

# ΙΕΡΑ ΜΟΝΗ ΞΕΝΟΦΩΝΤΟΣ ΑΓΙΟΥ ΟΡΟΥΣ

Τίτλος έργου  
**Φράγμα στη θέση "Λιβάδι" και συνοδά έργα για παραγωγή υδροηλεκτρικής ενέργειας**

Τίτλος σχεδίου  
**Τοπογραφικό Διάγραμμα προτεινόμενων έργων**

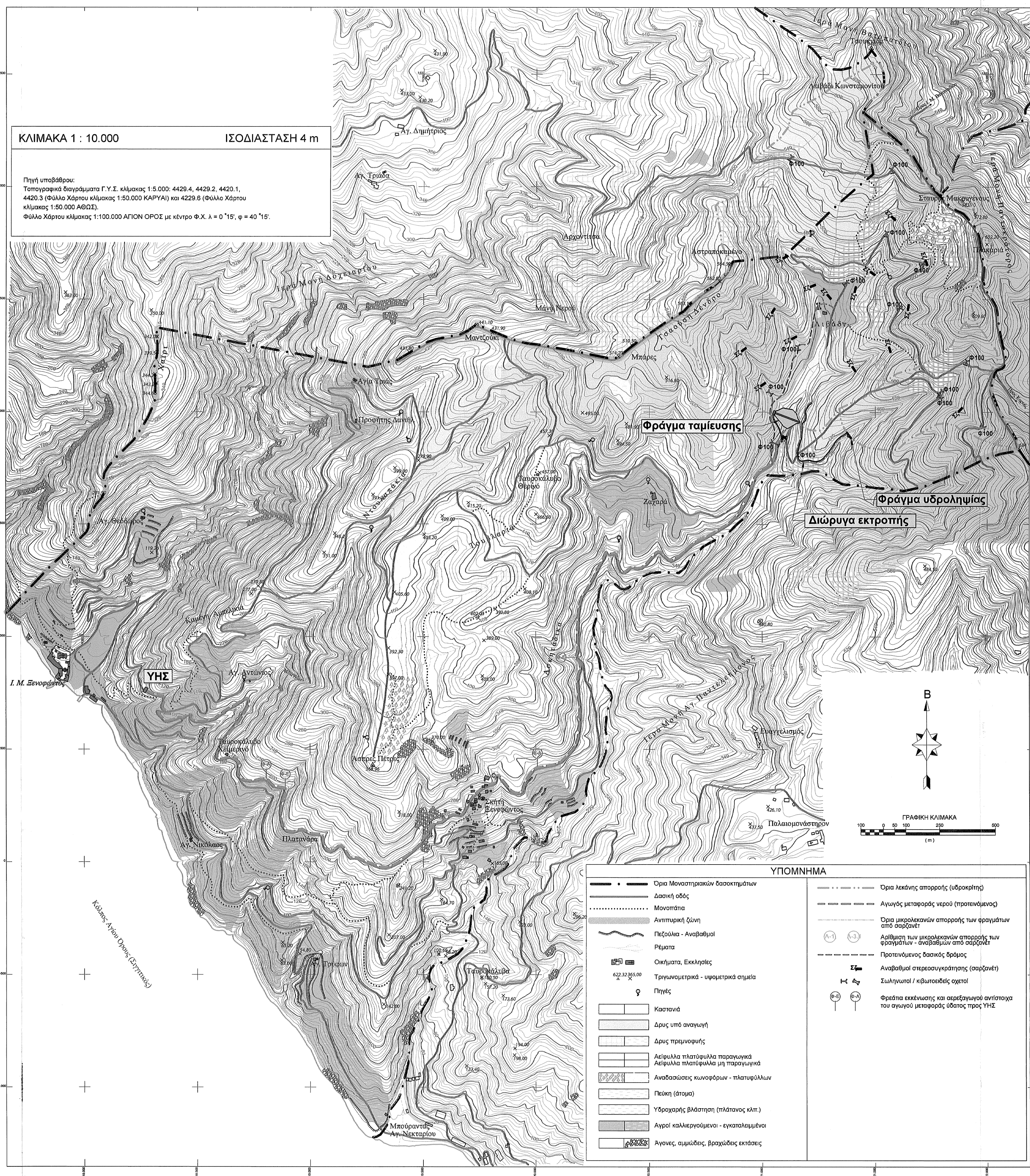
Ιερό Καθίδρυμα (Μονή)	Ιερά Μονή Ξενοφώντος
Χαρακτηρισμός	Μονή
Δομικό σύνολο	
Δομικό τμήμα	
Κατηγορία έργου	Υποδομής
Είδος Σχεδίων	Τοπογραφικά
Είδος Μελέτης	Οριστική μελέτη
Είδος σχεδίου	Τοπογραφικό Διάγραμμα
Τρόπος σχεδίασης	Ψηφιακός
Ψηφιακός	Εκδοση μελέτης
Εκδοση μελέτης	Τροποποίηση
1	

Θεσσαλονίκη  
**ΓΙΑ ΤΟΝ ΕΛΕΓΧΟ**  
 Ο ΕΠΙΒΛΕΠΩΝ ΤΗΣ ΜΕΛΕΤΗΣ

Παράδοση: 12/4/2010  
 Βοθ. Μηχικός με Α' βαθμό

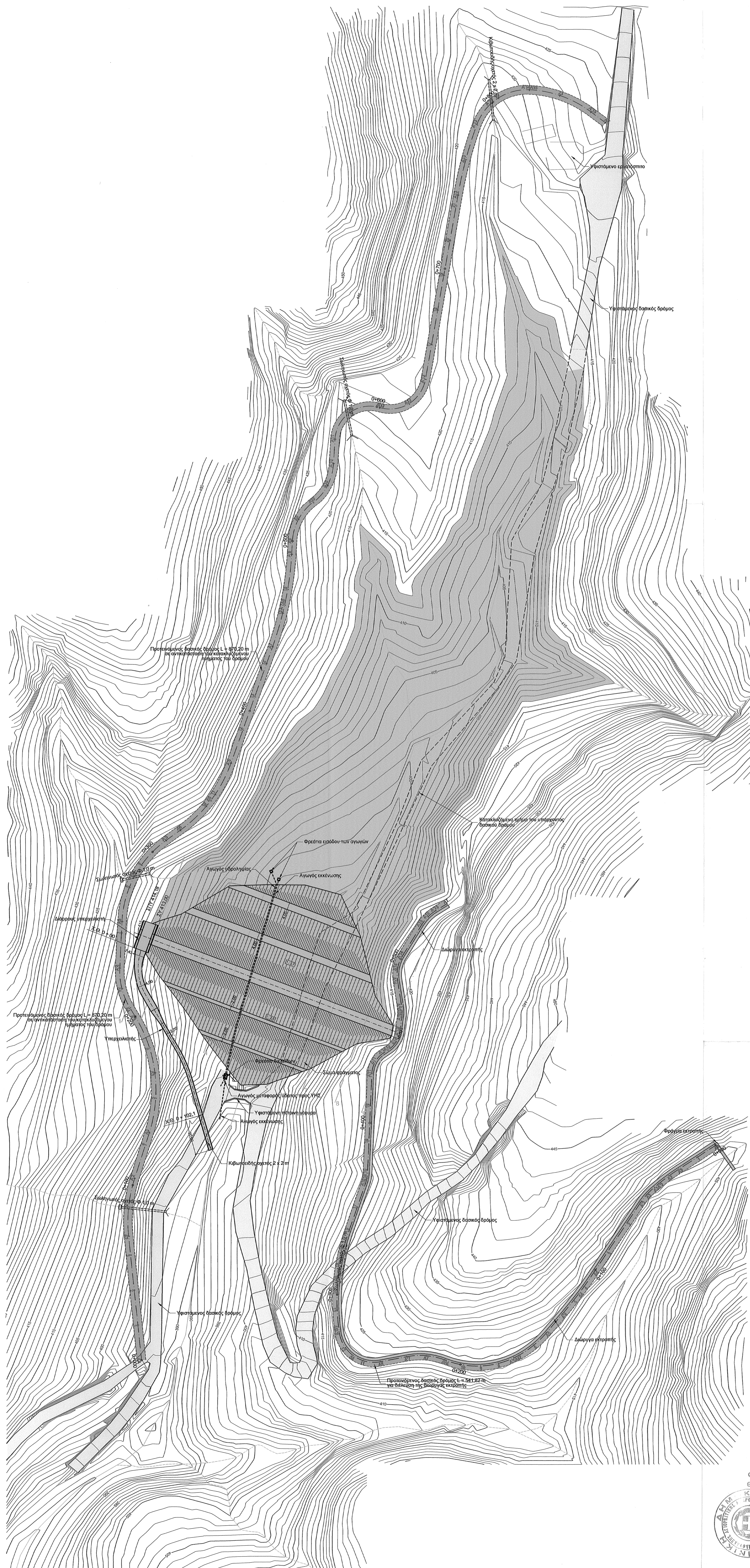
Κλίμακα	Διάσταση σχεδίου (σε cm)
1 : 10.000	X: 69 Y: 55
Εγκριση Δ/Σ ΚεΔΑΚ	Αριθμός Σχεδίου
A/A Αρχείου μελετών	1
A/A Αρχείου σχεδίων	

Μελετητής	Ημερομηνία/Σφραγίδα/Υπογραφή
ΕΛΛΗΝΙΚΑ ΔΑΣΗ Ο.Ε. Εταιρεία Μελετών, Α.Μ. 465 Αλ. Μιχαηλίδη 3, 546 40 ΘΕΣΣΑΛΟΝΙΚΗ Τηλ: 2310 - 851484 Fax: 2310 - 841337 Email: forestry@the.forthnet.gr	Οκτώβριος 2009
ΕΛΛΗΝΙΚΑ ΔΑΣΗ Ο.Ε. ΔΙΕΥΘΥΝΣΗ ΓΕΩΛΟΓΙΑΣ, ΤΟΠΟΓΡΑΦΙΚΩΣ & Ο.Ε. ΕΤΑΙΡΕΙΑ ΜΕΛΕΤΩΝ - Α.Μ. 465 Α.Μ. 049038289 - Δ.Ο.Υ. ΑΜΠΕΛΟΚΗΠΩΝ	
Ελεγχος/Προϊσταμένος τμήματος	Ελεγχθηκε
Θεωρησια/Διευθυντής της Τ.Υ.	ΑΡΧΙΤΕΚΤΟΝΟΣ/ΧΑΤΖΗΓΕΩΡΓΙΟΥ



**ΥΠΟΜΝΗΜΑ**

Ορια Μοναστηριακών διακοπημάτων	Ορια λεκανών απορροής (υδροκρήνη)
Δασική οδός	Αγωγός μεταφοράς νερού (προτεινόμενος)
Μονοπάτι	Ορια μακρολεκτικών απορροής των φραγμάτων από σορζαρέτι
Αντιστηρίξη ζώνη	Αριθμοί των μακρολεκτικών απορροής των φραγμάτων - αναβαθμών από σορζαρέτι
Πεζούλα - Αναβαθμοί	Προτεινόμενος δασικός δρόμος
Ρέματα	Αναβαθμοί στερεοσυγκράτησης (σορζαρέτι)
Οικίσματα, Εκκλησίες	Σωληνωτοί / κλιμακωτοί αγωγοί
623.323.65.00	Φράγμα εκένωσης και ανεξαρτητοποιήσεως του αγωγού μεταφοράς ύδατος προς Υ.Σ.
Τριγωνομετρικά - υψομετρικά σημεία	
Πηγές	
Κασσιδιά	
Δρυς υπό αναγωγή	
Δρυς προενομήσης	
Λείψυλα πλατύφυλλα παραγωγικά	
Λείψυλα πλατύφυλλα μη παραγωγικά	
Αναδασώσεις κωνοφόρων - πλατύφυλλων	
Πάσκη (όστρα)	
Υδροκαρής βλάστηση (πλάτανος κλπ.)	
Άγρια καλλιεργούμενα - εγκαταλεημένα	
Άγρονες, αμμιόεις, βραχυέεις εκτάσεις	



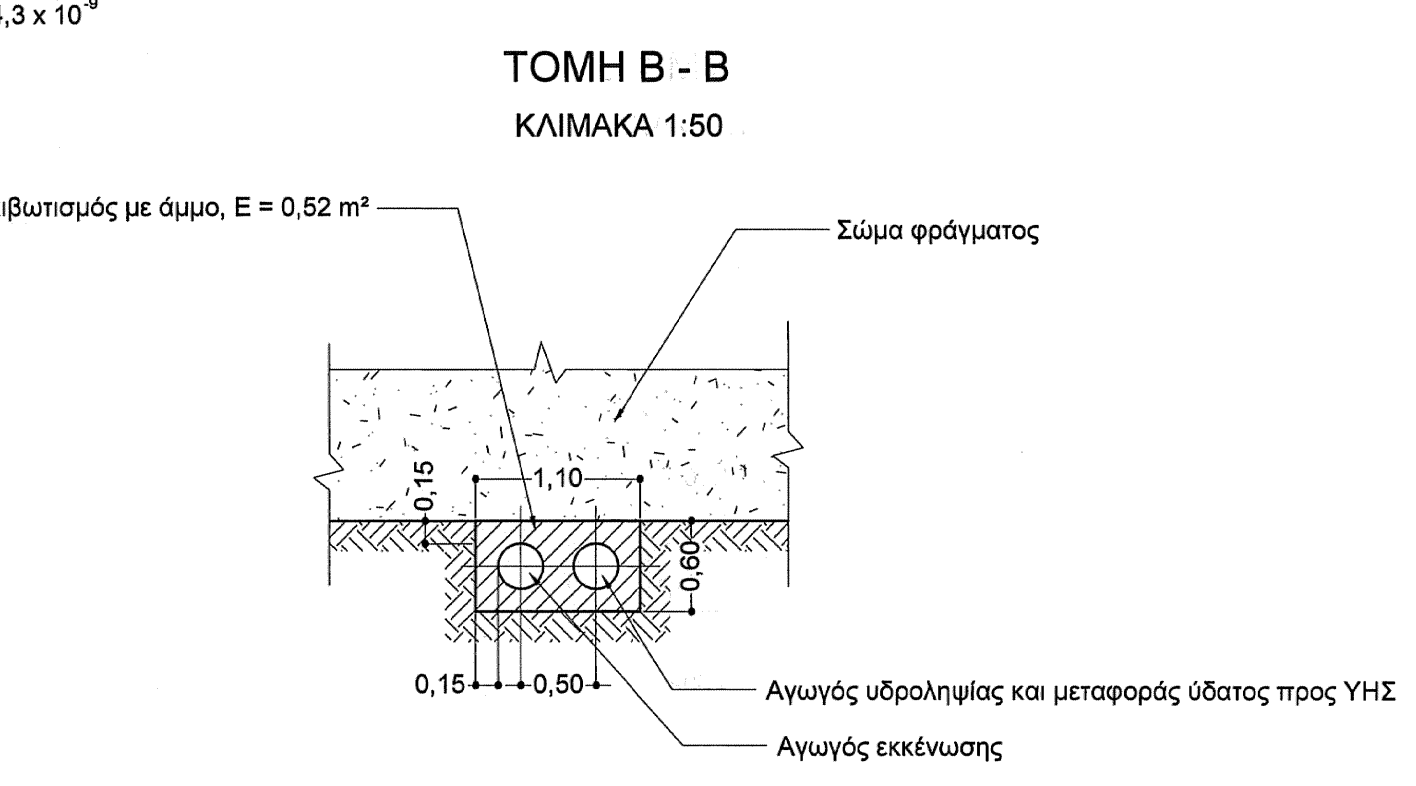
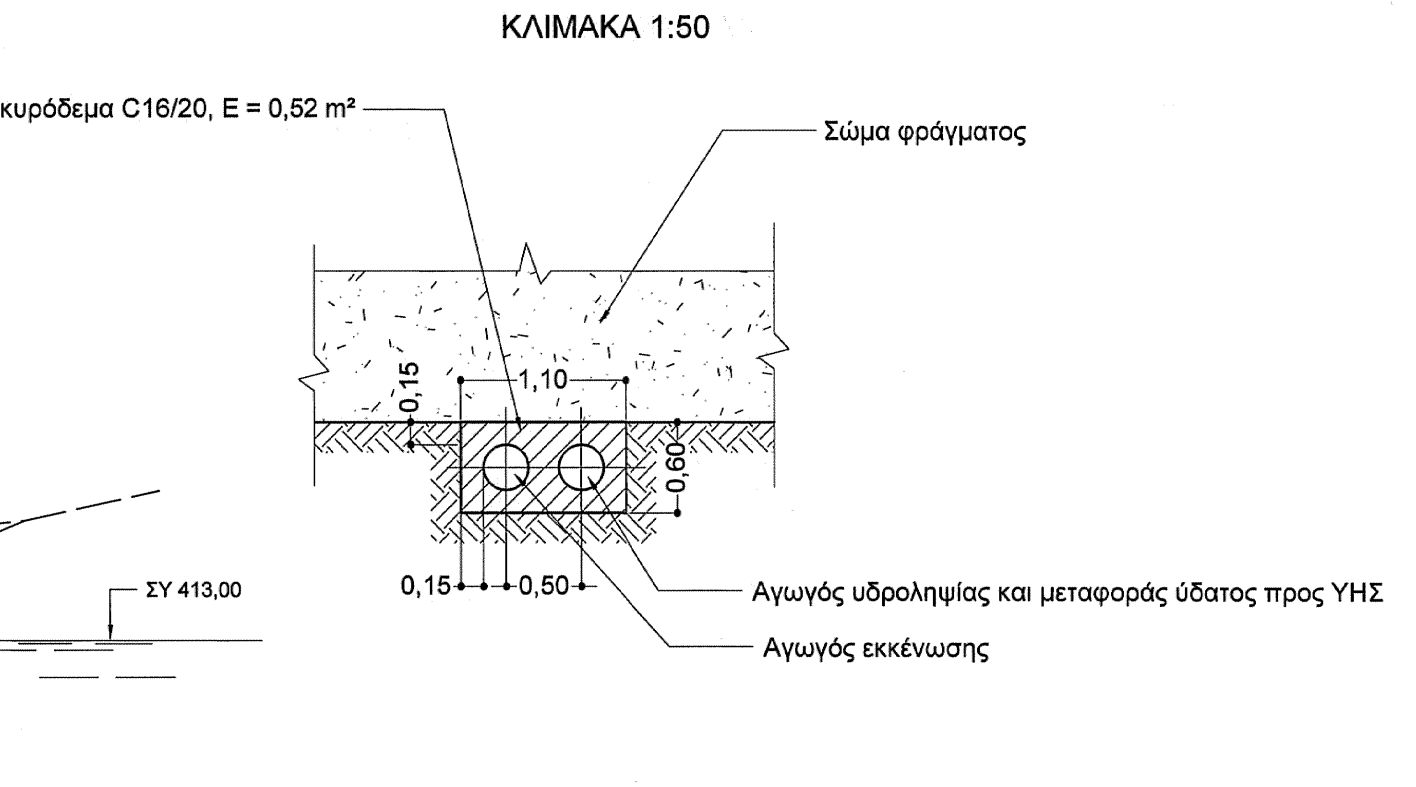
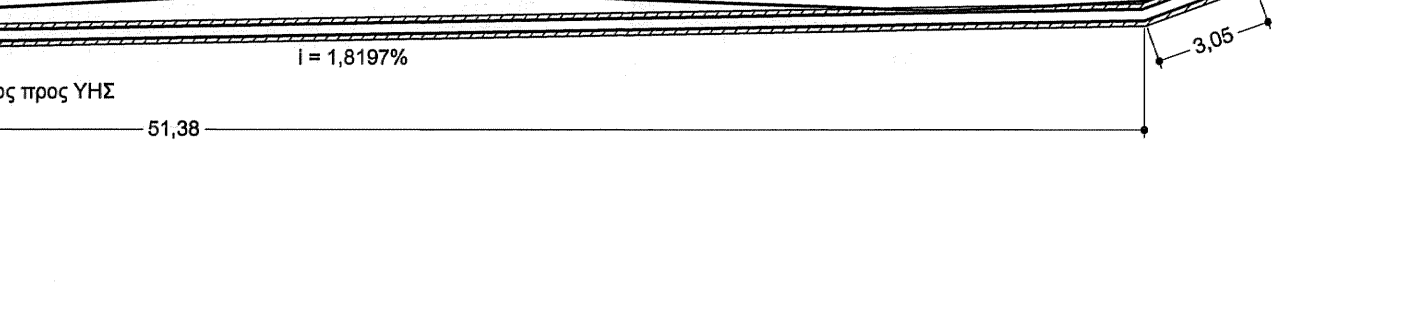
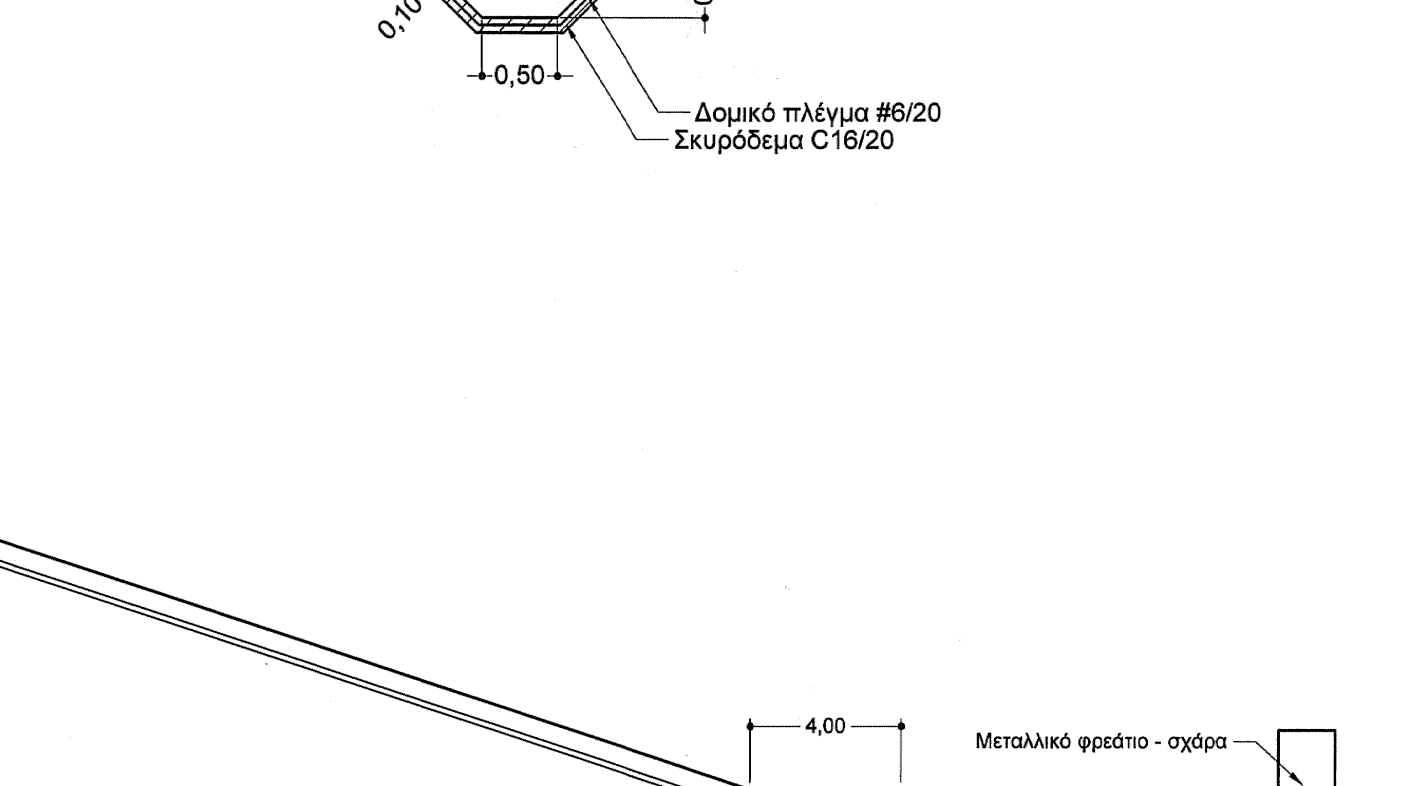
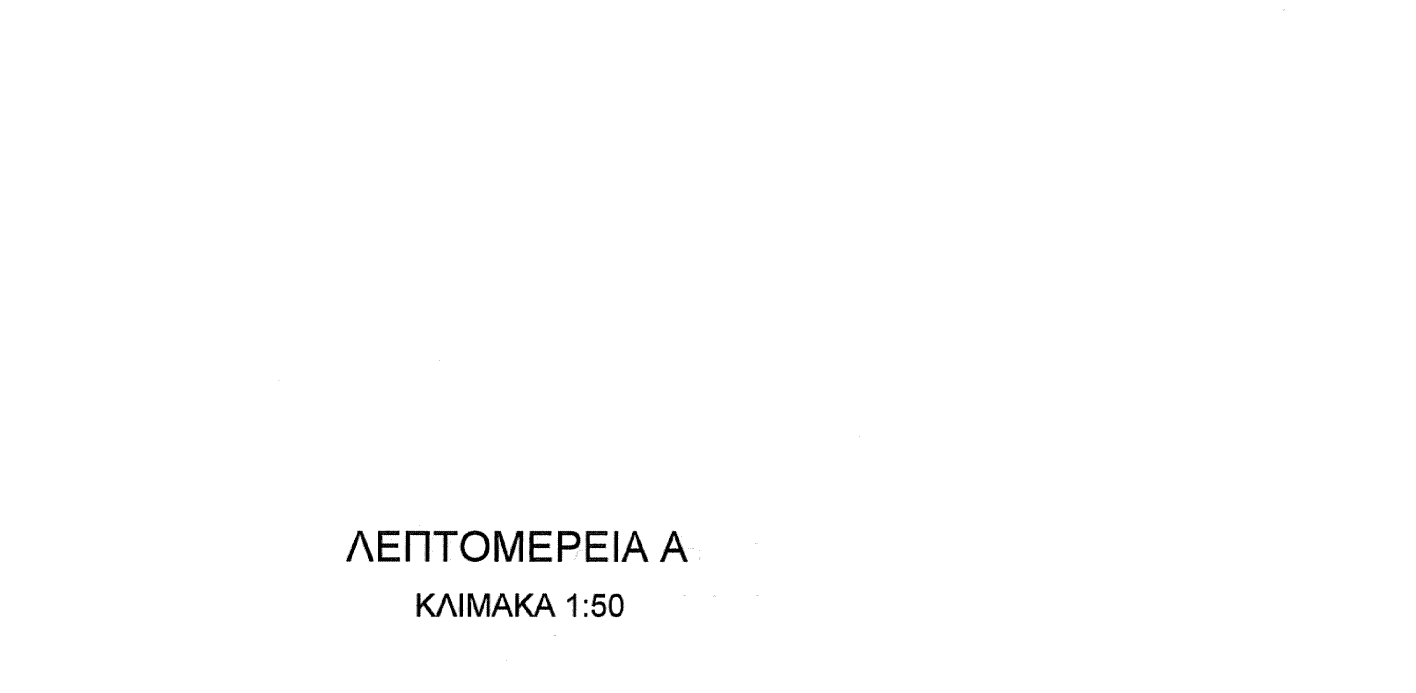
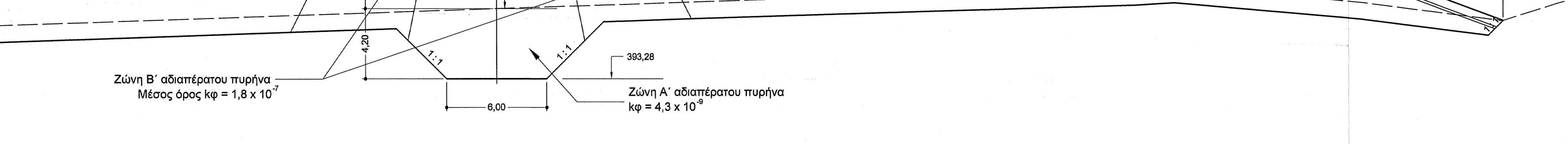
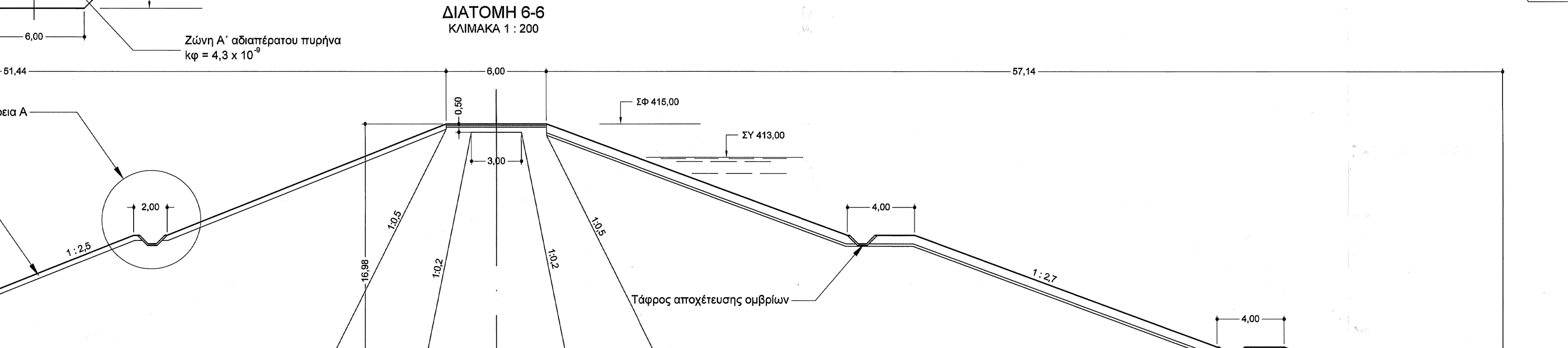
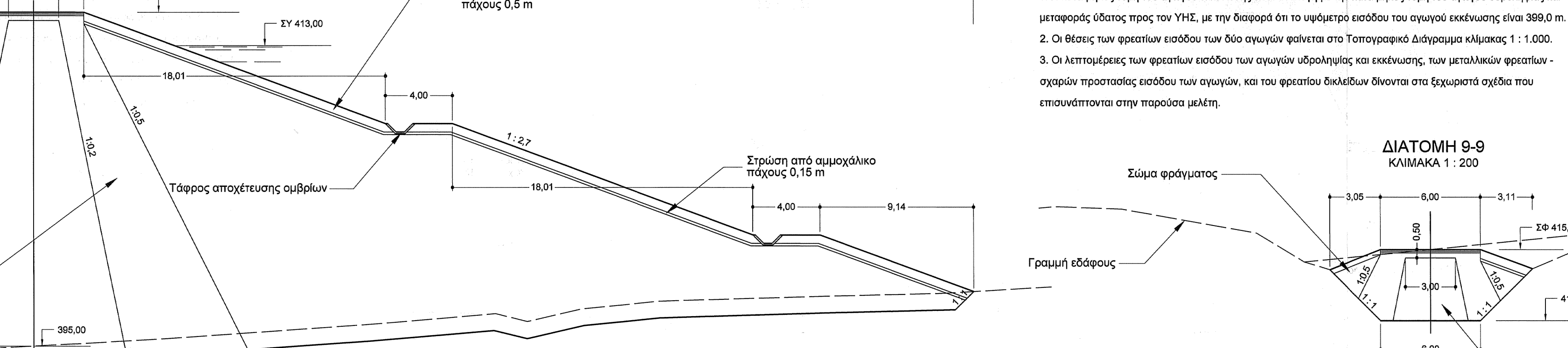
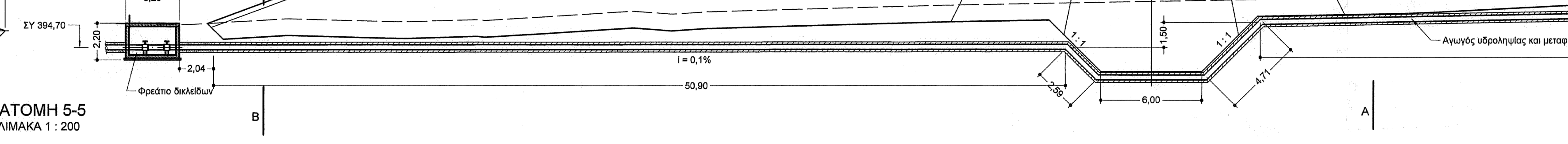
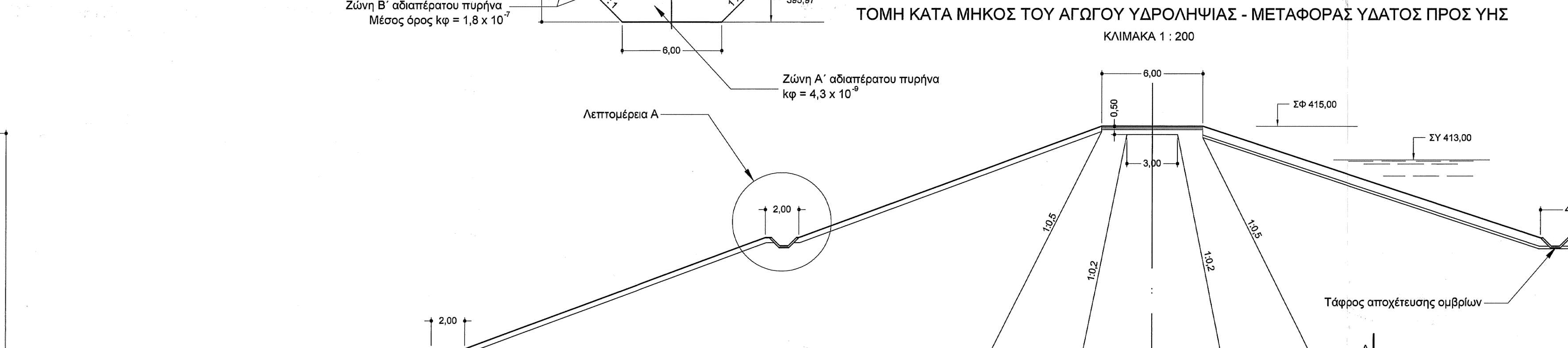
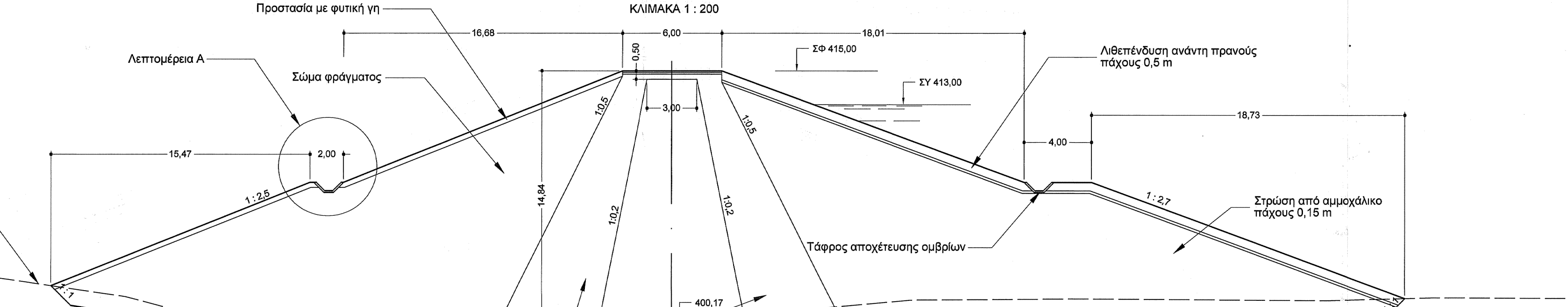
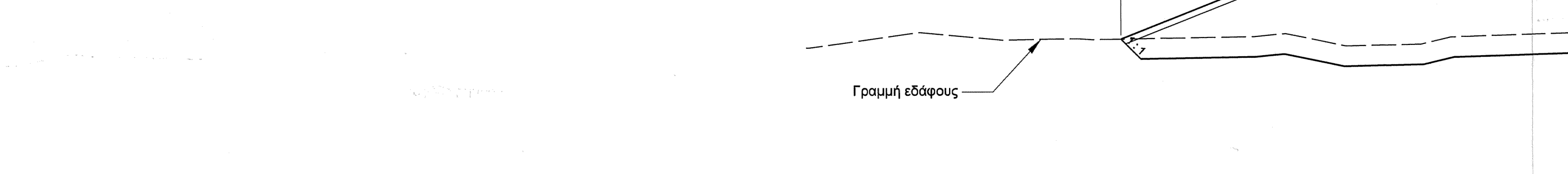
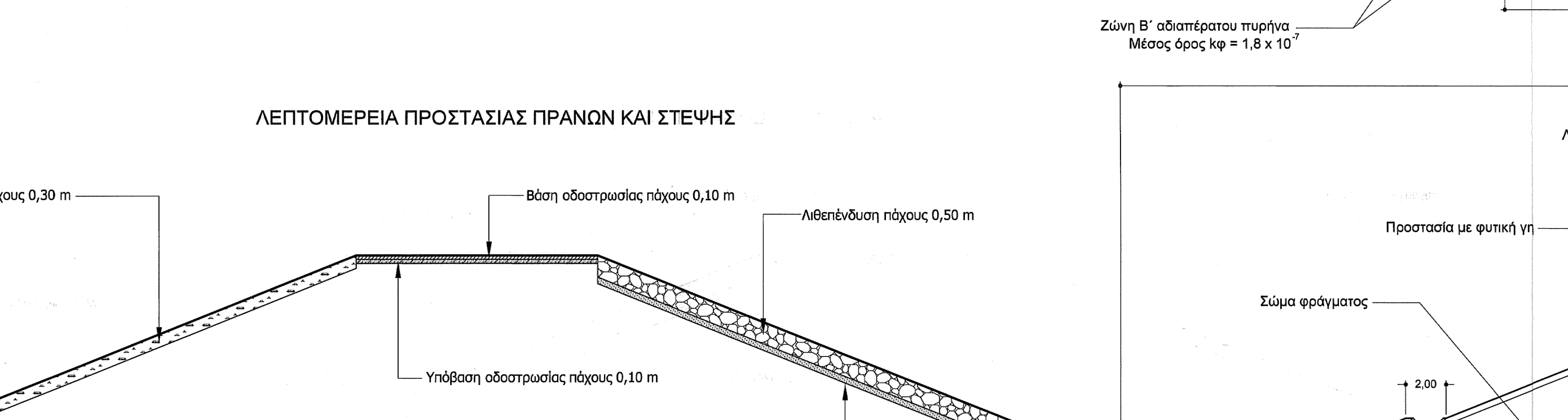
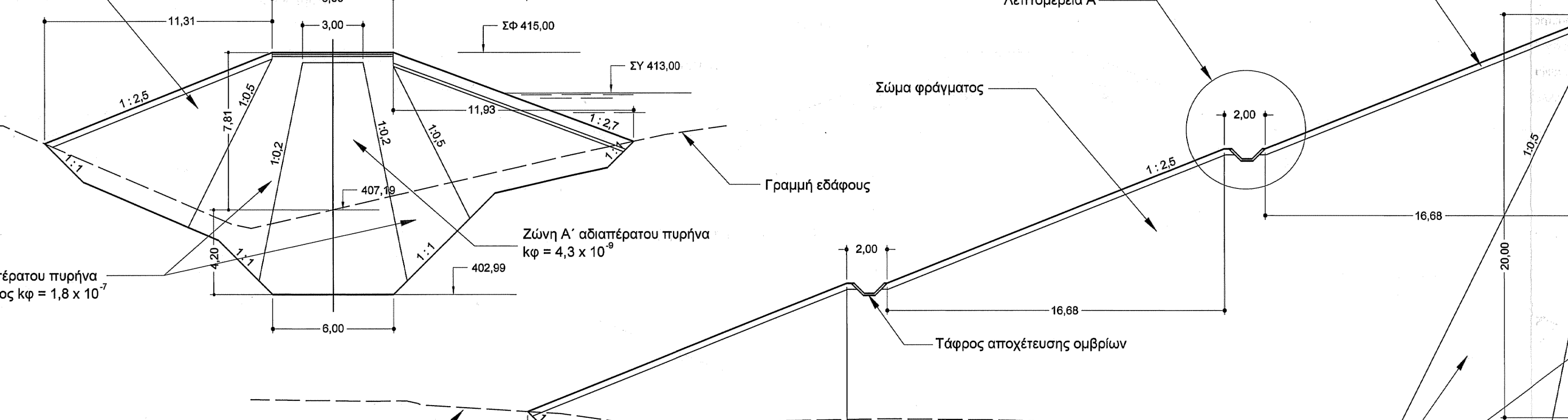
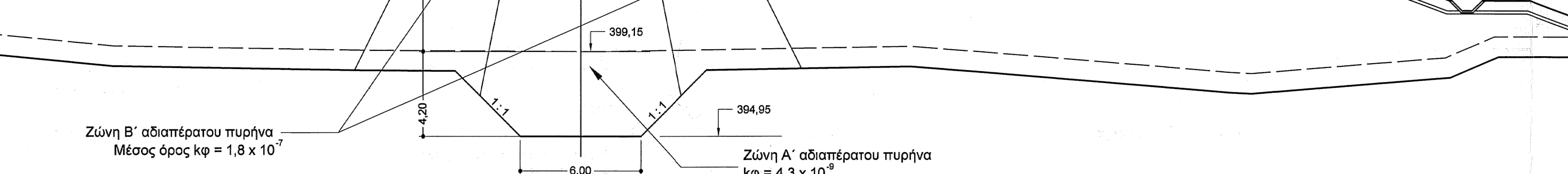
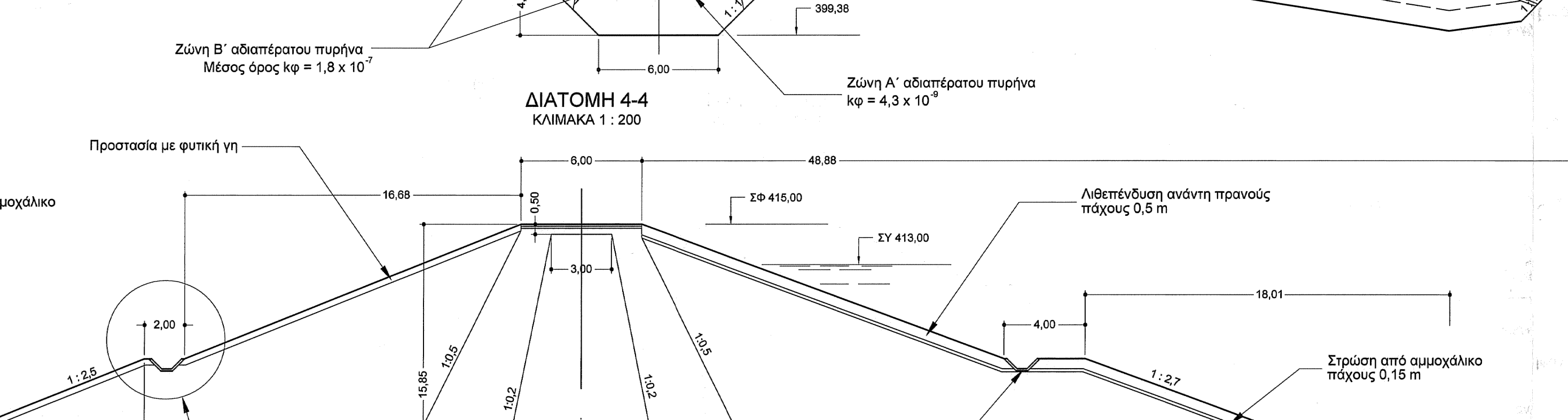
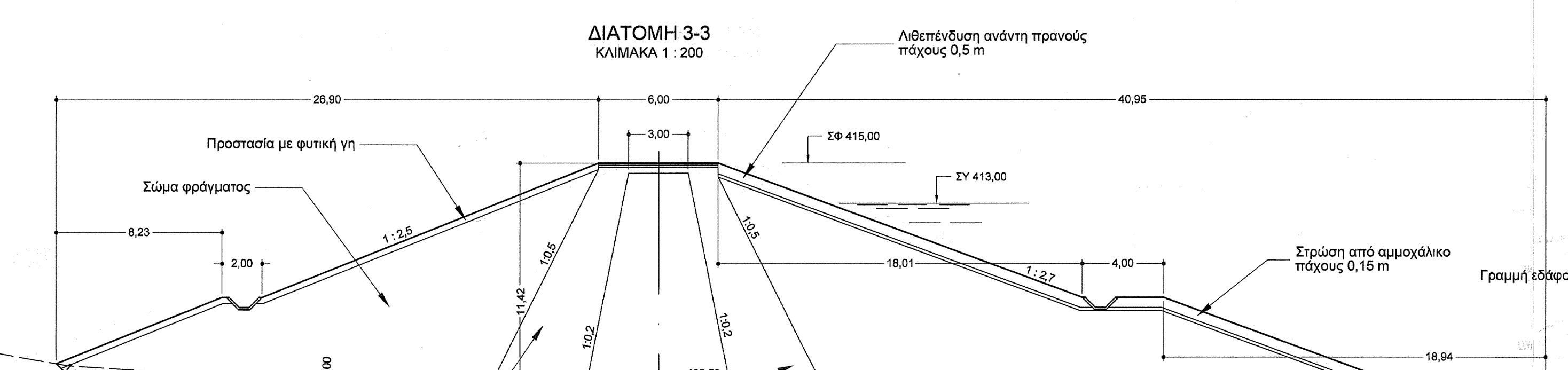
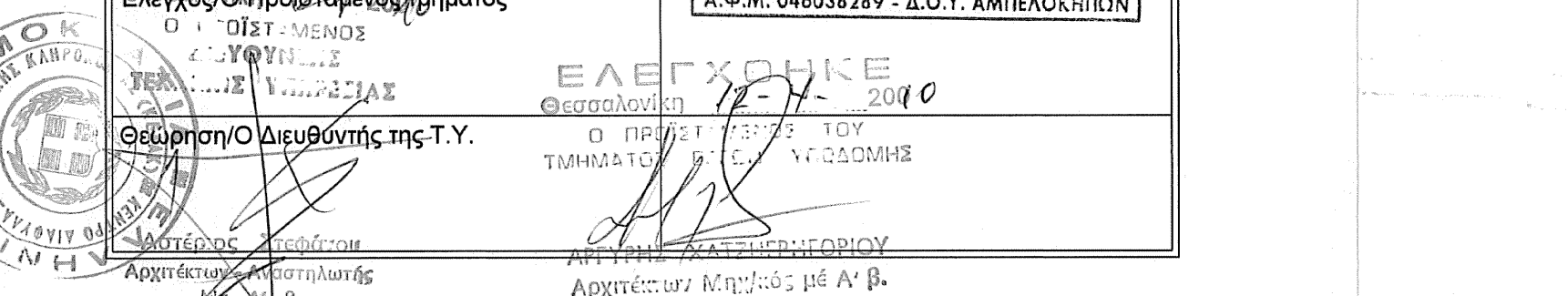
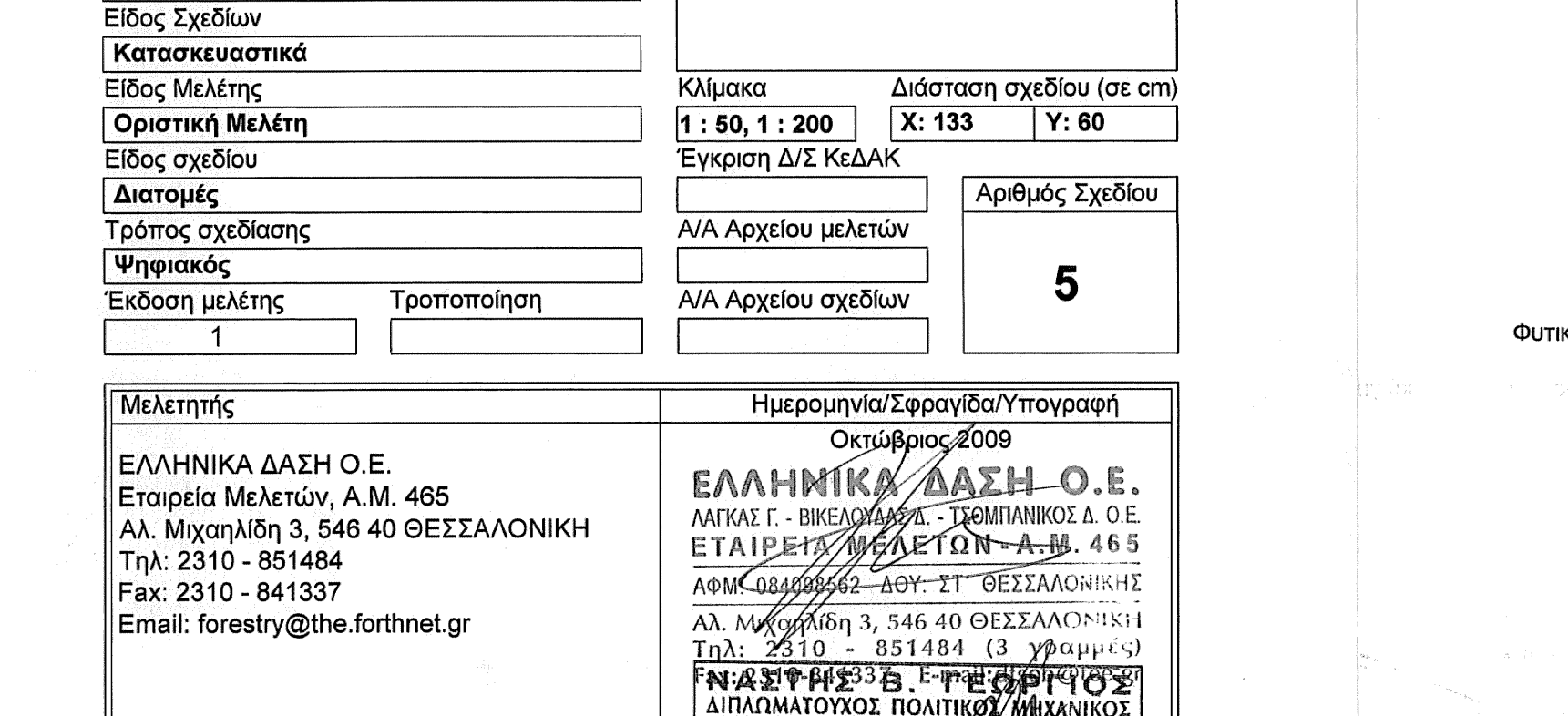
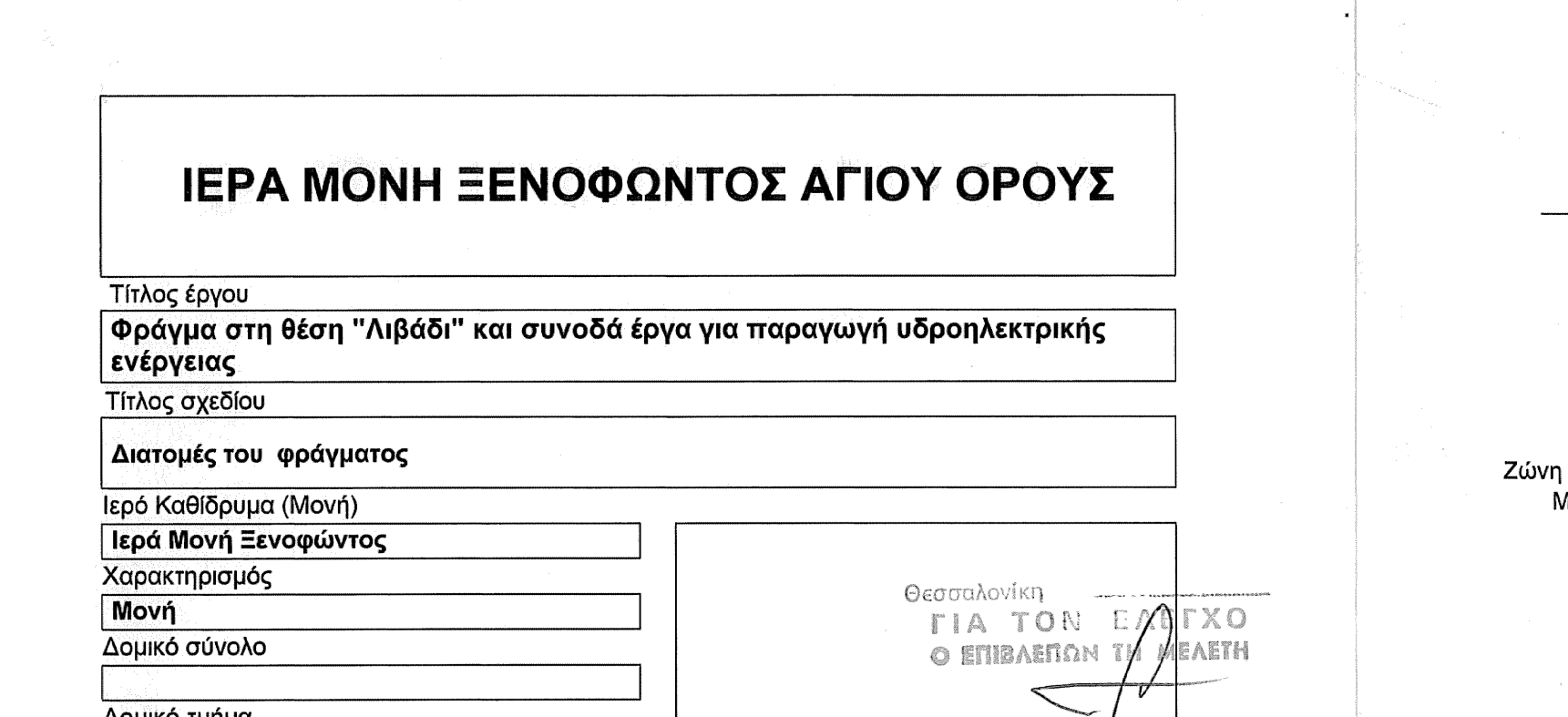
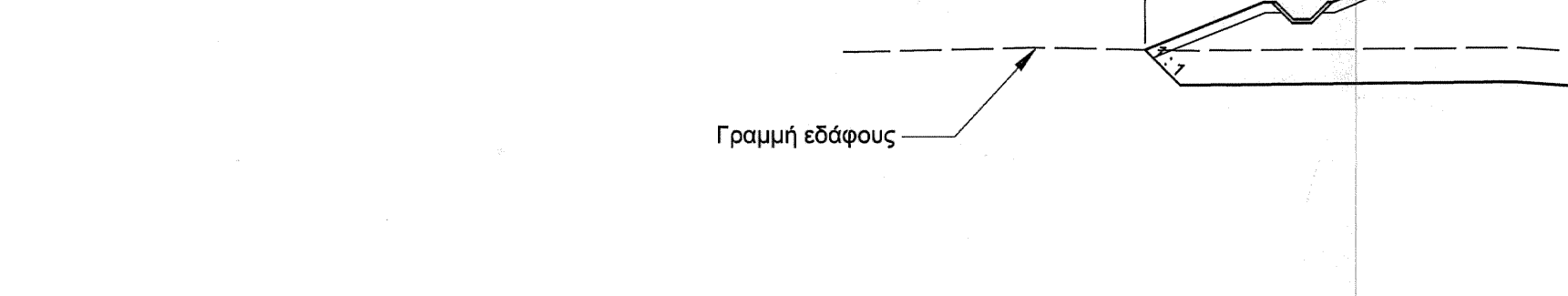
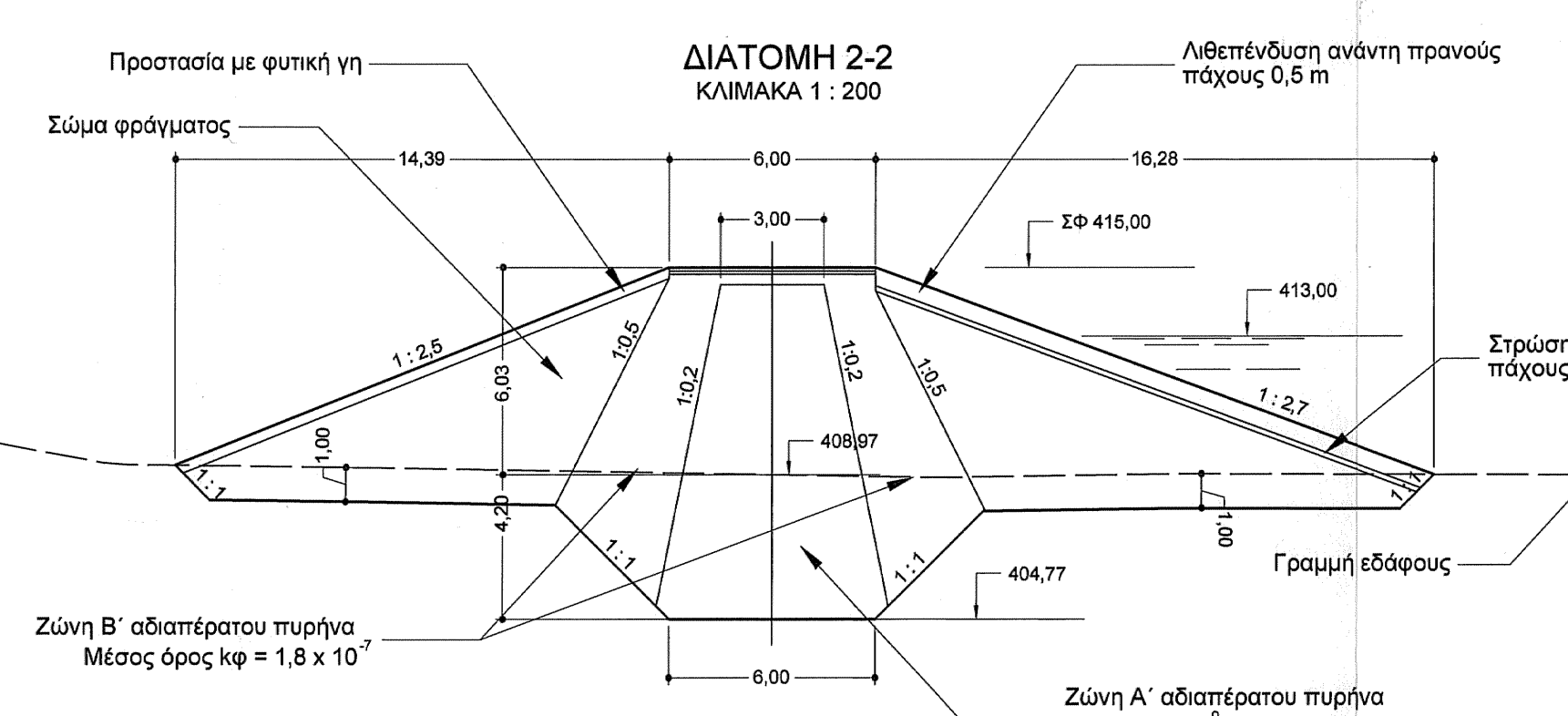
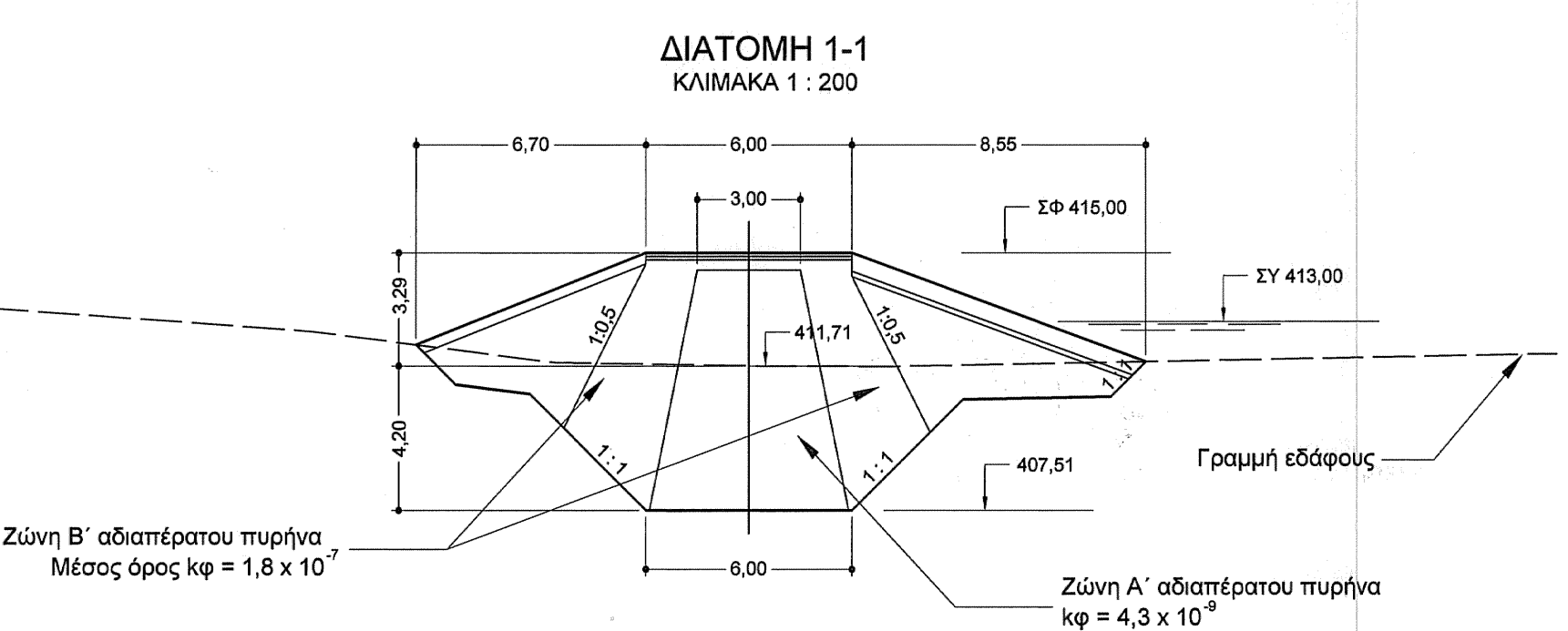
**ΙΕΡΑ ΜΟΝΗ ΞΕΝΟΦΩΝΤΟΣ ΑΓΙΟΥ ΟΡΟΥΣ**

Τίτλος έργου  
**Φράγμα στη θέση "Λιβάδι" και συνοδά έργα για παραγωγή υδροηλεκτρικής ενέργειας**  
 Τίτλος σχεδίου  
**Τοπογραφικό Διάγραμμα θέσης κατασκευής του φράγματος και συνοδών τεχνικών έργων**  
 Ιερό Καθίδρυμα (Μονή)  
**Ιερά Μονή Ξενοφώντος**  
 Χαρακτηρισμός  
**Μονή**  
 Δομικό σύνολο  
 Δομικό τμήμα  
 Κατηγορία έργου  
**Υποδομής**  
 Είδος Σχεδίου  
**Κατασκευαστικά**  
 Είδος Μελέτης  
**Οριστική Μελέτη**  
 Είδος σχεδίου  
**Οριζοντιογραφία**  
 Τρόπος σχεδίασης  
**Ψηφιακός**  
 Έκδοση μελέτης  
**1**  
 Ημερομηνία/Σφραγίδα/Υπογραφή  
 Οκτώβριος 2009  
**ΕΛΛΗΝΙΚΑ ΔΑΣΗ Ο.Ε.**  
 Εταιρεία Μελετών, Α.Μ. 465  
 Αλ. Μιχαηλίδης 3, 546 40 ΘΕΣΣΑΛΟΝΙΚΗ  
 Τηλ: 2310 - 851484  
 Fax: 2310 - 841337  
 Email: forestry@the.forthnet.gr  
 Κλίμακα  
**1:1000**  
 Διάσταση σχεδίου (σε cm)  
**X: 91 Y: 60**  
 Έγκριση Δ/Σ ΚεΔΑΚ  
 Αριθμός Σχεδίου  
**2**

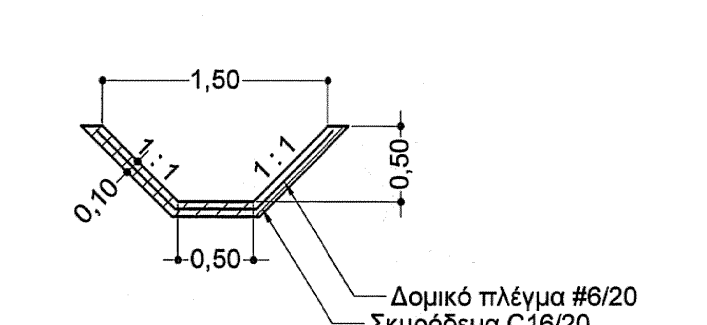
ΕΛΛΗΝΙΚΑ ΔΑΣΗ Ο.Ε.  
 Εταιρεία Μελετών, Α.Μ. 465  
 Αλ. Μιχαηλίδης 3, 546 40 ΘΕΣΣΑΛΟΝΙΚΗ  
 Τηλ: 2310 - 851484  
 Fax: 2310 - 841337  
 Email: forestry@the.forthnet.gr

ΕΛΛΗΝΙΚΑ ΔΑΣΗ Ο.Ε.  
 ΔΙΠΛΩΜΑΤΟΥΧΟΣ ΠΟΛΙΤΙΚΟΣ ΜΗΧΑΝΙΚΟΣ  
 ΤΟΥ ΠΑΝΤΕΠΙΣΤΗΜΙΟΥ ΜΕΤΣΟΦΩΝ "ΜΠΕΡΟΥΝΙ"  
 ΤΑΞΕΥΣΗΣ Ε.Ι.Χ.Α. - 1969  
 μέλος του Τεχνικού Επιμελητηρίου Ελλάδος  
 Α.Μ. 89388 - 29/8 ΜΑΡΤΙΟΥ 88 - ΕΙΣΙΣΜΟΣ  
 ΕΛΛΗΝΙΚΗ - ΤΗΛ. 2310725354  
 Α.Φ.Μ. 046038289 - Α.Ο.Υ. ΑΜΠΕΛΟΚΗΠΩΝ

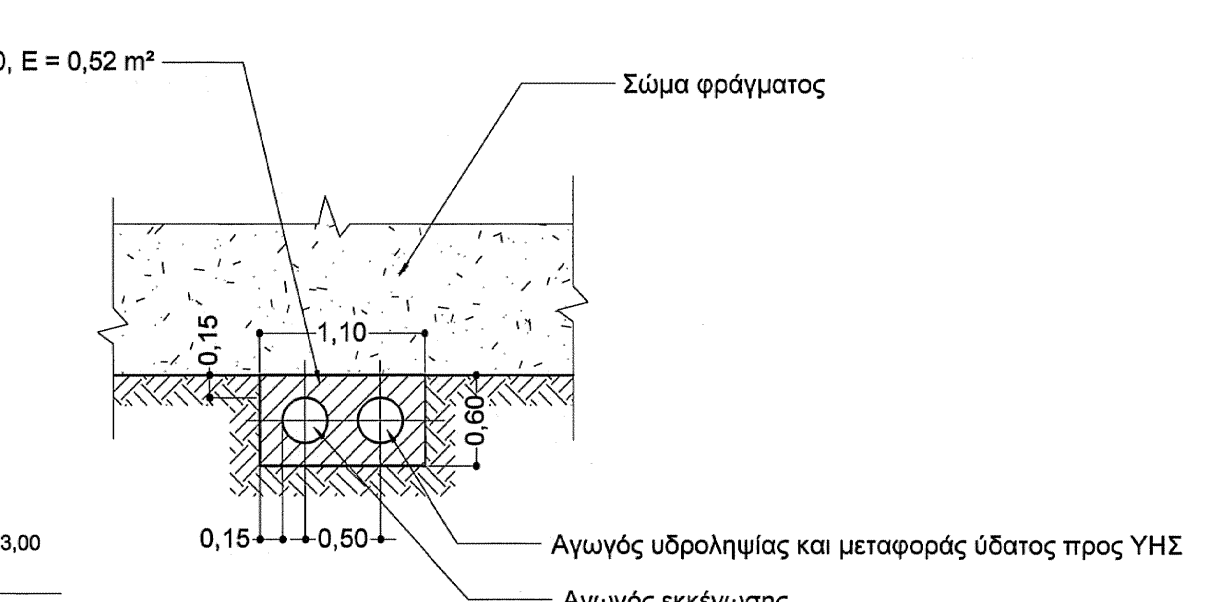
ΕΛΕΓΧΘΗΚΕ  
 Ο ΠΡΕΣΒΥΤΕΡΟΣ ΤΟΥ  
 ΤΜΗΜΑΤΟΣ ΕΡΓΩΝ ΥΠΟΔΟΜΗΣ  
 ΑΡΧΙΤΕΚΤΩΝ - ΑΝΘΡΩΠΙΝΗΣ  
 ΜΕ Β.



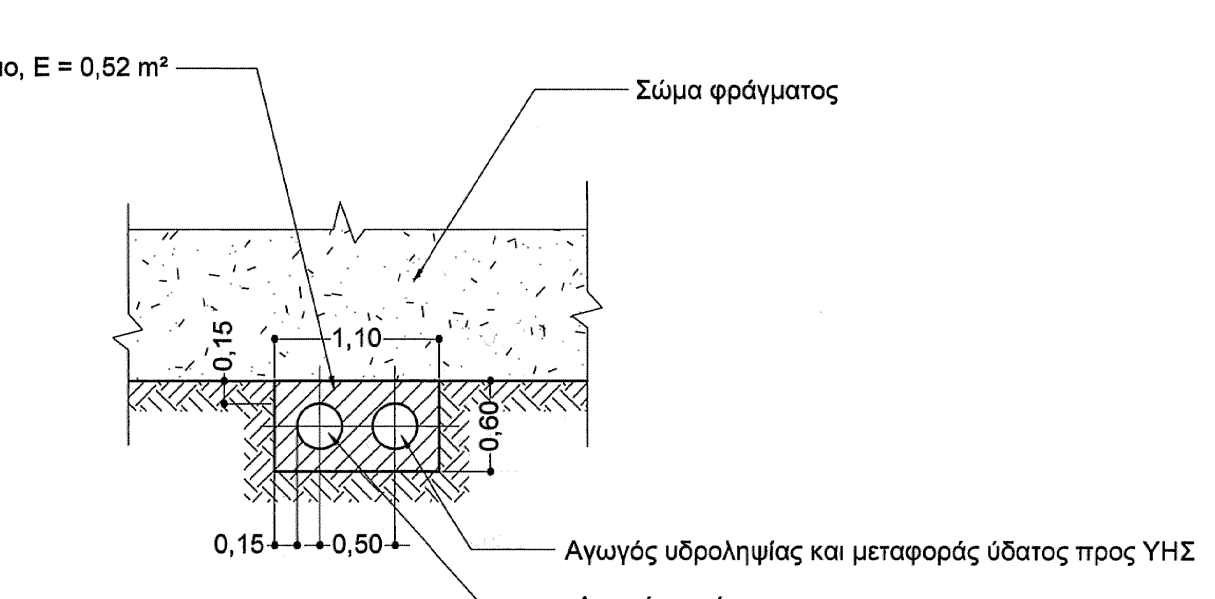
ΛΕΠΤΟΜΕΡΕΙΑ Α ΚΛΙΜΑΚΑ 1:50



ΤΟΜΗ Α - Α ΚΛΙΜΑΚΑ 1:50



ΤΟΜΗ Β - Β ΚΛΙΜΑΚΑ 1:50



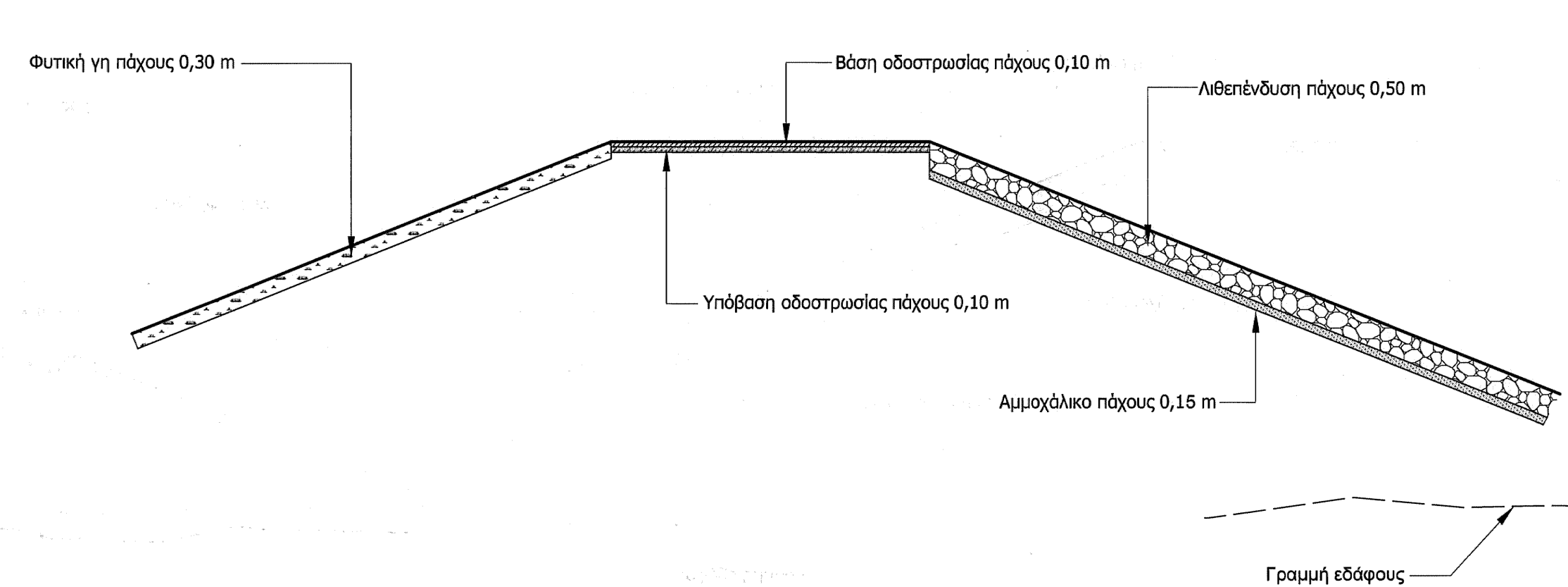
ΤΟΜΗ ΚΑΤΑ ΜΗΚΟΣ ΤΟΥ ΑΓΩΓΟΥ ΥΔΡΟΛΗΨΙΑΣ - ΜΕΤΑΦΟΡΑΣ ΥΔΑΤΟΣ ΠΡΟΣ ΥΓΗΣ ΚΛΙΜΑΚΑ 1 : 200

ΔΙΑΤΟΜΗ 5-5 ΚΛΙΜΑΚΑ 1 : 200

ΠΑΡΑΤΗΡΗΣΕΙΣ:

- Η κατά μήκος τομή του αγωγού εκκένωσης είναι ανάλογη με την κατά μήκος τομή του αγωγού υδροληψίας και μεταφοράς ύδατος προς τον ΥΓΗΣ, με την διαφορά ότι το υψόμετρο εισόδου του αγωγού εκκένωσης είναι 399,0 m.
- Οι θέσεις των φρεσίων εισόδου των δύο αγωγών φαίνεται στο Τοπογραφικό Διάγραμμα κλίμακας 1 : 1.000.
- Οι λεπτομέρειες των φρεσίων εισόδου των αγωγών υδροληψίας και εκκένωσης, των μεταλλικών φρεσίων - σχαρών προστασίας εισόδου των αγωγών, και του φρεσιού διακλάδων δίνονται στα διαχωριστικά σχέδια που επισυνάπτονται στην παρούσα μελέτη.

ΛΕΠΤΟΜΕΡΕΙΑ ΠΡΟΣΤΑΣΙΑΣ ΠΡΑΝΩΝ ΚΑΙ ΣΤΕΨΗΣ



**ΙΕΡΑ ΜΟΝΗ ΞΕΝΟΦΩΝΤΟΣ ΑΓΙΟΥ ΟΡΟΥΣ**

Τίτλος έργου  
**Φράγμα στη θέση "Λιβάδι" και συνοδά έργα για παραγωγή υδροηλεκτρικής ενέργειας**

Τίτλος σχεδίου  
**Διατομές του φράγματος**

Ιερά Καθίσματα (Μονή)  
**Ιερά Μονή Ξενοφώντος**

Χαρακτηρισμός  
**Μονή**

Δομικό σύνολο  
**Δομικό τμήμα**

Κατηγορία έργου  
**Υποδομής**

Είδος σχεδίου  
**Κατασκευαστικό**

Είδος μελέτης  
**Οριστική Μελέτη**

Είδος σχεδίου  
**Διατομές**

Τρόπος σχεδίασης  
**Ψηφιακός**

Εκδοση μελέτης  
**Εκδοση μελέτης**

Κλίμακα  
**1 : 50, 1 : 200**

Διάσταση σχεδίου (σε cm)  
**Χ: 133 | Υ: 60**

Εγκριση Δ.Σ. Κε.Δ.Κ.  
**Αριθμός Σχεδίου**

**5**

Μελετητής  
**ΕΛΛΗΝΙΚΑ ΔΑΣΗ Ο.Ε.**  
Εταιρεία Μελετών, Α.Μ. 485  
Α.Α. Μιχαήλ 3, 546 40 ΘΕΣΣΑΛΟΝΙΚΗ  
Τηλ: 2310 - 851484  
Fax: 2310 - 841337  
Email: forestry@the.forthnet.gr

Ημερομηνία/Σφραγίδα/Υπογραφή  
Οκτώβριος 2009

**ΕΛΛΗΝΙΚΑ ΔΑΣΗ Ο.Ε.**  
ΑΓΚΑΣ Γ. - ΒΙΒΛΙΟΤΗΚΗ - ΤΕΡΜΑΤΑΚΟΣ Δ. Ο.Ε.  
ΕΤΑΙΡΕΙΑ ΜΕΛΕΤΩΝ - Α.Β. 46 5  
Α.Α. Μιχαήλ 3, 546 40 ΘΕΣΣΑΛΟΝΙΚΗ  
Τηλ: 2310 - 851484 (3 γραμμές)  
ΦΑΞ: 2310 - 841337  
Α.Α. Μιχαήλ 3, 546 40 ΘΕΣΣΑΛΟΝΙΚΗ  
Τηλ: 2310 - 851484 (3 γραμμές)  
ΦΑΞ: 2310 - 841337  
Α.Α. Μιχαήλ 3, 546 40 ΘΕΣΣΑΛΟΝΙΚΗ  
Τηλ: 2310 - 851484 (3 γραμμές)  
ΦΑΞ: 2310 - 841337

ΕΛΕΓΧΟΝΤΕΣ  
ΟΡΓΑΝΙΣΜΟΣ ΕΛΕΓΧΟΥ ΚΑΙ ΕΠΙΒΕΒΑΙΩΣΗΣ ΜΕΛΕΤΩΝ  
ΟΡΓΑΝΙΣΜΟΣ ΕΛΕΓΧΟΥ ΚΑΙ ΕΠΙΒΕΒΑΙΩΣΗΣ ΜΕΛΕΤΩΝ  
ΟΡΓΑΝΙΣΜΟΣ ΕΛΕΓΧΟΥ ΚΑΙ ΕΠΙΒΕΒΑΙΩΣΗΣ ΜΕΛΕΤΩΝ

ΕΛΕΓΧΟΝΤΕΣ  
ΟΡΓΑΝΙΣΜΟΣ ΕΛΕΓΧΟΥ ΚΑΙ ΕΠΙΒΕΒΑΙΩΣΗΣ ΜΕΛΕΤΩΝ  
ΟΡΓΑΝΙΣΜΟΣ ΕΛΕΓΧΟΥ ΚΑΙ ΕΠΙΒΕΒΑΙΩΣΗΣ ΜΕΛΕΤΩΝ  
ΟΡΓΑΝΙΣΜΟΣ ΕΛΕΓΧΟΥ ΚΑΙ ΕΠΙΒΕΒΑΙΩΣΗΣ ΜΕΛΕΤΩΝ

**ΙΕΡΑ ΜΟΝΗ ΞΕΝΟΦΩΝΤΟΣ ΑΓΙΟΥ ΟΡΟΥΣ**

Τίτλος έργου  
**Φράγμα στη θέση "Λιβάδι" και συνοδά έργα για παραγωγή υδροηλεκτρικής ενέργειας**

Τίτλος σχεδίου  
**Οριοτομογραφία χωματινού φράγματος και υπερχειλιστή**

Κατάσταση: **20-4-2010**  
**ΓΙΑ ΤΟΝ ΕΛΕΓΧΟ**  
 Ο ΠΡΟΪΚΑΝΟΝ ΑΥΤΟΜΑΤΗ

Πρωτεύουσα: Αθήνα  
 Πάτρ. Μελίτης με Α' Φάση

Κλίμακα: Διάσταση σχεδίου (σε cm)  
 Γ: 200 Κ: 1:21 Υ: 91

Εγκριση Δ/Ε ΚεΔΑΚ

Α/Α Αρχίου μελούς

Α/Α Αρχίου σχεδίου

**3**

Μελίτης Ημερομηνία Έργου/Υπογραφή  
 Οκτώβριος 2009

**ΕΛΛΗΝΙΚΑ ΔΑΣΗ Ο.Ε.**  
 Εταιρεία Μελετών Α.Μ. 485  
 Αλ. Μιχαηλίδης 3, 548 40 ΘΕΣΣΑΛΟΝΙΚΗ  
 Τηλ: 2310 - 851484  
 Fax: 2310 - 841537  
 Email: forestry@the.forthnet.gr

**ΕΛΛΗΝΙΚΑ ΔΑΣΗ Ο.Ε.**  
 ΑΝΤΙΚΑΤ - ΒΕΛΑΡΕΤΣΑ  
 ΕΤΑΙΡΕΙΑ ΜΕΛΕΤΩΝ ΚΑΙ ΕΡΓΩΝ  
 Α.Μ. 40564 - 29ης ΜΑΪΟΥ 89 ΣΠΟΝΔΙΟΣ  
 ΘΕΣΣΑΛΟΝΙΚΗ - ΤΗΛ. 2310 258 534  
 ΔΙΕΥΘΥΝΤΗΣ: ΕΥΓ. ΚΑΠΕΛΛΑΚΗΣ

**ΕΛΕΓΧΟΝΤΕΣ**  
 Ονοματεπώνυμο: Ζ.Υ. 2010  
 ΑΥΤΟΝΟΜΟ ΚΑΤΑΣΤΗΡΗΘΕΝΤΟ



Προτεινόμενος δρόμος δ' από πέραστρο υπερχειλιστή  
 για διαδρομή της διαδρομής εισόδου

# ΙΕΡΑ ΜΟΝΗ ΞΕΝΟΦΩΝΤΟΣ ΑΓΙΟΥ ΟΡΟΥΣ

Τίτλος έργου  
**Φράγμα στη θέση "Λιβιάδι" και συνοδά έργα για παραγωγή υδροηλεκτρικής ενέργειας**

Τίτλος σχεδίου  
**Τομή κατά μήκος του φράγματος**

Ιερό Καθίδρυμα (Μονή)  
**Ιερά Μονή Ξενοφώντος**

Χαρακτηρισμός  
**Μονή**

Δομικό σύνολο

Δομικό τμήμα

Κατηγορία έργου  
**Υποδομής**

Είδος Σχεδίων  
**Κατασκευαστικά**

Είδος Μελέτης  
**Οριστική Μελέτη**

Είδος σχεδίου  
**Μηκοτομή**

Τρόπος σχεδίασης  
**Ψηφιακός**

Εκδοση μελέτης  
**1**

Κλίμακα  
**Χ: 200**

Διάσταση σχεδίου (σε cm)  
**Χ: 102 Y: 60**

Εγκριση Δ/Σ ΚεΔΑΚ

Αριθμός Σχεδίου  
**4**

Α/Α Αρχείου μελετών

Α/Α Αρχείου σχεδίων

Θεσσαλονίκη 12-4-2010  
**ΓΙΑ ΤΟΝ ΕΛΕΓΧΟ**  
**Ο ΕΠΙΒΛΕΠΩΝ ΤΗ ΜΕΛΕΤΗ**

Παρούσης Αθανασίου  
 Πολ. Μηχικός με Α' βαθμό

Μελετητής  
**ΕΛΛΗΝΙΚΑ ΔΑΣΗ Ο.Ε.**  
 Εταιρεία Μελετών, Α.Μ. 465  
 Αλ. Μιχαηλίδη 3, 546 40 ΘΕΣΣΑΛΟΝΙΚΗ  
 Τηλ: 2310 - 851484  
 Fax: 2310 - 841337  
 Email: forestry@the.forthnet.gr

Ημερομηνία/Σφραγίδα/Υπογραφή  
 Οκτώβριος 2009

**ΕΛΛΗΝΙΚΑ ΔΑΣΗ Ο.Ε.**  
 ΛΑΓΚΑΣ Γ. - ΒΙΚΕΛΑΔΑΣ Γ. - ΤΣΟΛΠΑΝΙΚΟΣ Ε.  
**ΕΤΑΙΡΕΙΑ ΜΕΛΕΤΩΝ - Α.Μ. 515**  
 ΑΦΜ: 084009862 - ΔΟΥ: ΣΤ ΘΕΣΣΑΛ  
 Αλ. Μιχαηλίδη 3, 546 40 ΘΕΣΣΑΛ  
 Τηλ: 2310 - 851484 (3 γραφ.)

**ΝΑΣΤΗΣ Β. ΠΑΠΑΔΟΠΟΥΛΟΣ**  
 ΔΙΠΛΩΜΑΤΟΥΧΟΣ ΠΟΛΥΤΕΧΝΙΚΟΣ ΜΗΧΑΝΙΚΟΣ  
 ΤΟΥ ΠΟΛΥΤΕΧΝΙΚΟΥ ΙΝΣΤΙΤΟΥΤΟΥ "ΜΠΕΡΟΥΣΗ"  
 ΤΑΣΚΕΝΑΝΤΖ - ΕΣΣΑ - 1969  
 μέλος του Τεχνικού Επιμελητηρίου Ελλάδος  
 Α.Μ. 606336 - 25<sup>ης</sup> ΜΑΡΤΙΟΥ 88 - ΕΥΣΙΜΟΣ  
 ΘΕΣΣΑΛΟΝΙΚΗ - ΤΗΛ. 2310.757.334  
 Α.Φ.Μ. 046038289 - Δ.Ο.Υ. ΑΜΠΕΛΟΚΗΠΩΝ

Ελεγχθείς/Ο Προϊστάμενος τμήματος  
 Θεσσαλονίκη 12-4-2010

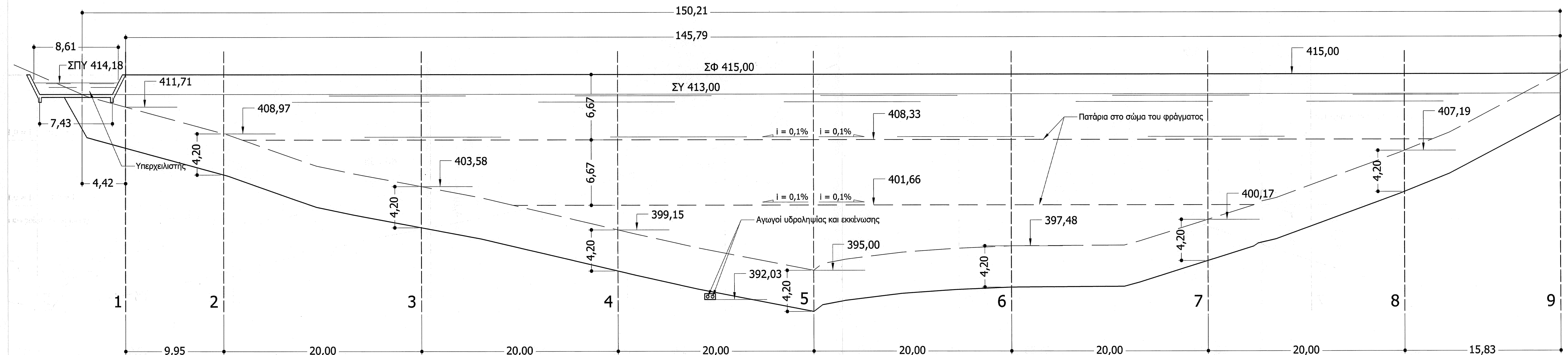
**ΕΛΕΓΧΘΗΚΕ**  
 Θεσσαλονίκη 12-4-2010

Ο ΠΡΟΪΣΤΑΜΕΝΟΣ ΤΟΥ ΤΜΗΜΑΤΟΣ ΤΕΧΝΟΛΟΓΙΑΣ ΥΠΟΔΟΜΗΣ

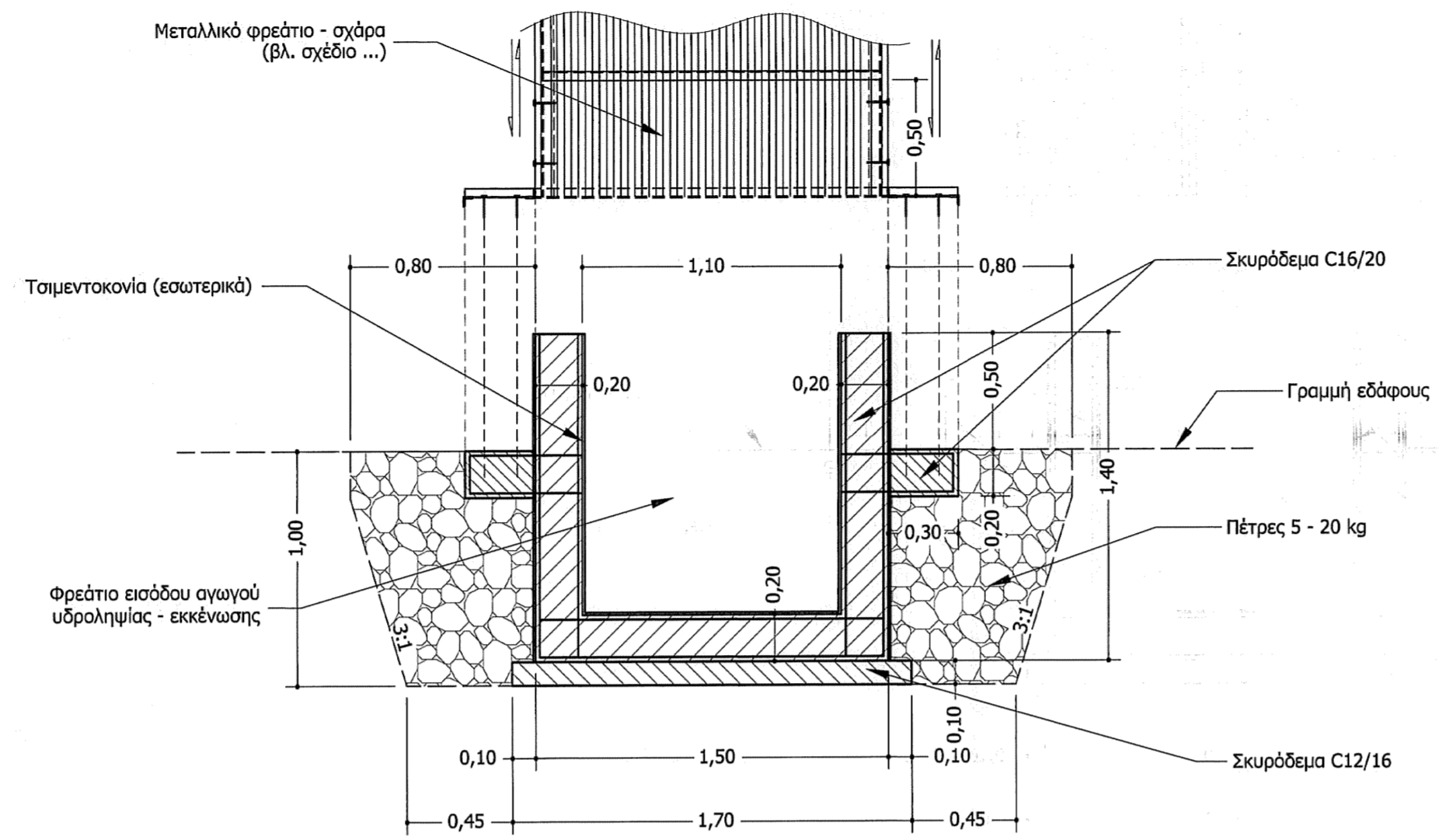
ΑΡΧΙΤΕΚΤΟΝΟΣ ΣΧΕΔΙΑΣΤΗΡ  
 Αρχιτέκτων Μηχικός με Α' β.

## ΤΟΜΗ ΚΑΤΑ ΜΗΚΟΣ ΤΟΥ ΦΡΑΓΜΑΤΟΣ

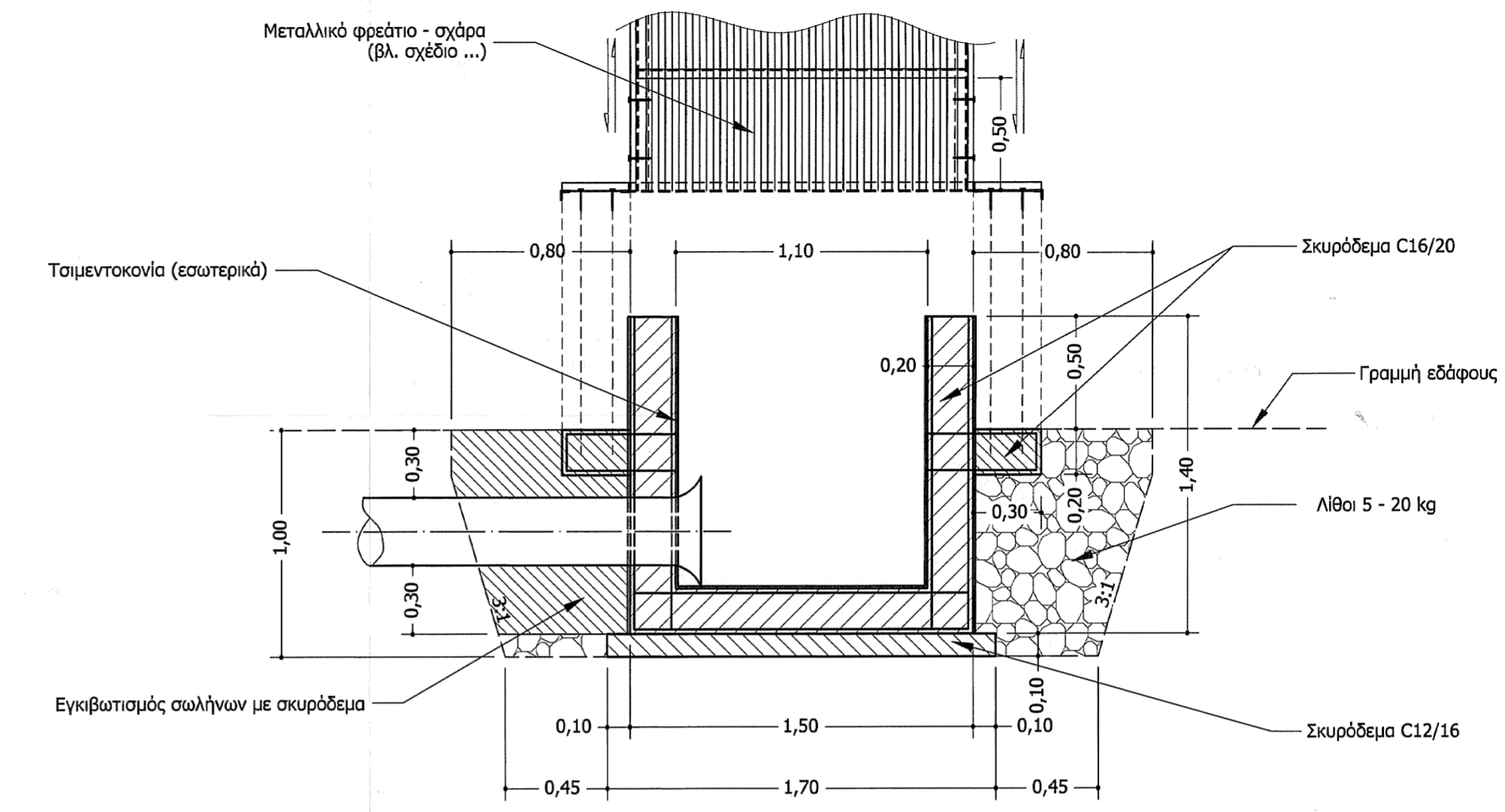
ΚΛΙΜΑΚΑ 1 : 200



ΤΟΜΗ Α-Α



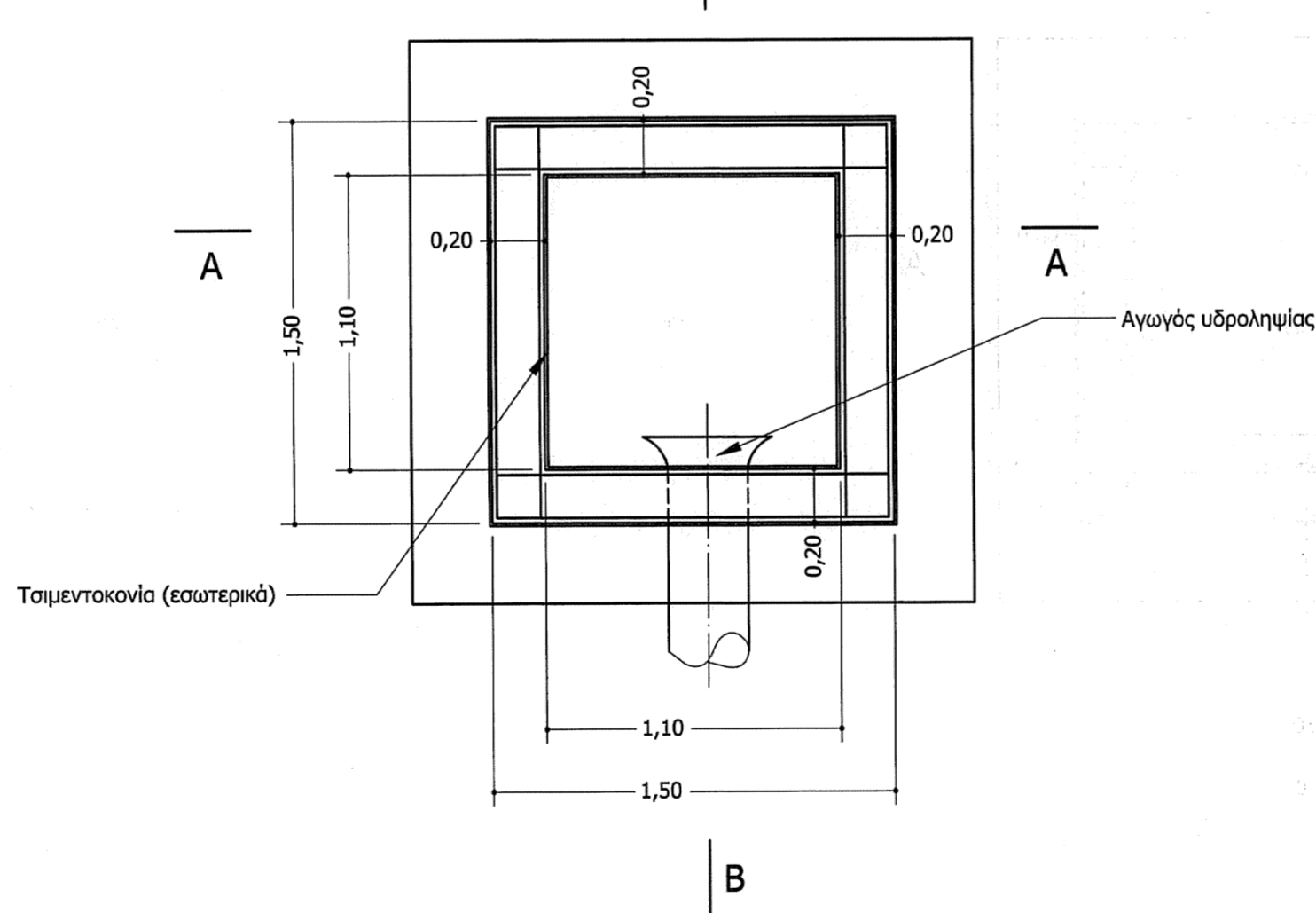
ΤΟΜΗ Β-Β



ΠΙΝΑΚΑΣ ΣΙΔΗΡΟΥ ΟΠΛΙΣΜΟΥ ΦΡΕΑΤΙΟΥ (S400)

α/α	ΘΕΣΗ ΟΠΛΙΣΜΟΥ	ΣΧΗΜΑ	ΔΙΑΜΕΤΡΟΣ	ΜΗΚΟΣ ΤΕΜΑΧΙΩΝ	ΠΛΗΘΟΣ ΤΕΜΑΧΙΩΝ	Φ8	Φ10	Φ12
1	2	3	4	5	6	7	8	9
1.	ΠΛΑΚΑ ΔΑΠΕΔΟΥ							
	στο κάτω μέρος του δαπέδου		12	3,24	10			28,84
	στο κάτω μέρος του δαπέδου		12	3,24	10			28,84
	στο άνω μέρος του δαπέδου		10	1,68	10		10,42	
	στο άνω μέρος του δαπέδου		10	1,68	10		10,42	
	πρόσθετος κατακόρυφος οπλισμός στο εσωτερικό μέρος		10	1,02	40		25,30	
2.	ΤΟΙΧΙΑ							
	κατακόρυφα εσωτερικά		12	1,58	40			56,25
	κατακόρυφα εξωτερικά		12	1,58	40			56,25
	οριζόντια εσωτερικά		10	1,40	14		12,15	
	οριζόντια εσωτερικά		10	1,40	14		12,15	
	οριζόντια εξωτερικά		10	3,24	14		28,12	
	οριζόντια εξωτερικά		10	3,24	14		28,12	
	στηρίγματα		8	0,42	36	5,90		
2.	ΠΛΑΪΝΑ ΟΡΙΖΟΝΤΙΑ ΣΤΟΙΧΕΙΑ							
	κατακόρυφα		12	1,86	40			44,86
	οριζόντια		10	1,68	16		16,67	
ΣΥΝΟΛΟ ΒΑΡΟΥΣ ΣΙΔΗΡΟΥ (kg)						5,90	143,35	236,40
ΟΛΙΚΟ ΒΑΡΟΣ ΣΙΔΗΡΟΥ (kg)						385,65 kg = 386 kg		

ΚΑΤΟΨΗ



ΠΑΡΑΤΗΡΗΣΕΙΣ:

1. Το παρόν σχέδιο συνοδεύεται από το σχέδιο 8 του μεταλλικού φρεατίου - σχάρας. Το μεταλλικό φρεάτιο - σχάρα τοποθετείται στο φρεάτιο εισόδου αγωγού υδροληψίας - εκκένωσης με την βοήθεια ειδικών βιδών (βλ. λεπτομέρειες του σχεδίου 8 μεταλλικού φρεατίου - σχάρας), έτσι ώστε να έχει δυνατότητα εξαγωγής για επισκευή και καθαρισμό από τα φερτά υλικά που θα συσσωρευθούν με την πάροδο του χρόνου.

**ΙΕΡΑ ΜΟΝΗ ΞΕΝΟΦΩΝΤΟΣ ΑΓΙΟΥ ΟΡΟΥΣ**

Τίτλος έργου  
**Φράγμα στη θέση "Λιβάδι" και συνοδά έργα για παραγωγή υδροηλεκτρικής ενέργειας**

Τίτλος σχεδίου  
**Φρεάτιο εισόδου αγωγών υδροληψίας και εκκένωσης**

Ιερά Καθίδρυμα (Μονή)  
**Ιερά Μονή Ξενοφώντος**

Χαρακτηρισμός  
**Μονή**

Δομικό σύνολο

Δομικό τμήμα

Κατηγορία έργου

Υποδομής

Είδος Σχεδίων  
**Κατασκευαστικά**

Είδος Μελέτης  
**Οριστική Μελέτη**

Είδος σχεδίου  
**Ψηφιακός**

Όψεις - Τομές

Τρόπος σχεδίασης

Ψηφιακός

Εκδοση μελέτης

Τροποποίηση

Κλίμακα  
**1 : 25**

Διάσταση σχεδίου (σε cm)  
**X: 84 Y: 40**

Έγκριση Δ/Σ ΚεΔΑΚ

Α/Α Αρχείου μελετών

Αριθμός Σχεδίου  
**7**

Α/Α Αρχείου σχεδίων

Θεσσαλονίκη  
**ΓΙΑ ΤΟΝ ΕΛΕΓΧΟ**  
**Ο ΕΠΙΒΛΕΨΙΑΝ ΤΗΣ ΜΕΛΕΤΗΣ**

Παροδότης: Αθανάσιος Πολ. Μηχικός με Α' βεβαίω

Μελετητής  
**ΕΛΛΗΝΙΚΑ ΔΑΣΗ Ο.Ε.**  
 Εταιρεία Μελετών, Α.Μ. 465  
 Αλ. Μιχαηλίδη 3, 546 40 ΘΕΣΣΑΛΟΝΙΚΗ  
 Τηλ: 2310 - 851484  
 Fax: 2310 - 841337  
 Email: forestry@the.forthnet.gr

Ημερομηνία/Σφραγίδα/Υπογραφή  
 Οκτώβριος 2009

**ΕΛΛΗΝΙΚΑ ΔΑΣΗ Ο.Ε.**  
 ΛΑΠΚΑΣ Γ. - ΒΙΚΕΛΟΥΔΑΣ Α. - ΤΣΟΜΠΑΝΙΚΟΣ Α. Ο.Ε.  
**ΕΤΑΙΡΕΙΑ ΜΕΛΕΤΩΝ - Α.Μ. 465**  
 ΑΦΜ: 084098997 ΔΟΥ: ΣΤ - ΘΕΣΣΑΛΟΝΙΚΗΣ  
 Αλ. Μιχαηλίδη 3, 546 40 ΘΕΣΣΑΛΟΝΙΚΗ  
 Τηλ: 2310 - 851484 (3 γραμμές)  
 Fax: 2310 841337 - E-mail: info@eda.gr

**ΝΑΣΤΗΣ Β. ΠΑΡΓΙΟΣ**  
 ΔΙΠΛΩΜΑΤΟΥΧΟΣ ΠΟΛΥΤΕΧΝΙΚΟΣ ΜΗΧΑΝΙΚΟΣ  
 ΤΟΥ ΠΟΛΥΤΕΧΝΙΚΟΥ ΙΝΣΤΙΤΟΥΤΟΥ "ΜΗΠΡΟΣΟΝ"  
 ΤΑΣΚΕΝΔΗΣ - ΕΣΣΑ - 1969  
 μέλος του Τεχνικού Επιμελητηρίου Ελλάδος  
 Α.Μ. 60634 - 23ης ΜΑΡΤΙΟΥ 88 - ΕΥΘΥΜΟΙ  
 ΘΕΣΣΑΛΟΝΙΚΗ - ΤΗΛ. 2310.759.534  
 Α.Φ.Μ. 046038289 - Δ.Ο.Υ. ΑΜΠΕΛΟΚΗΠΩΝ

Ελεγχός/Προϊστάμενος τμήματος  
 Θεσσαλονίκη 12-11-2009  
 Ο Γ. ΕΣΤΑΜΕΝΟΣ  
 Α.Λ. ΟΥΝΣΗΣ

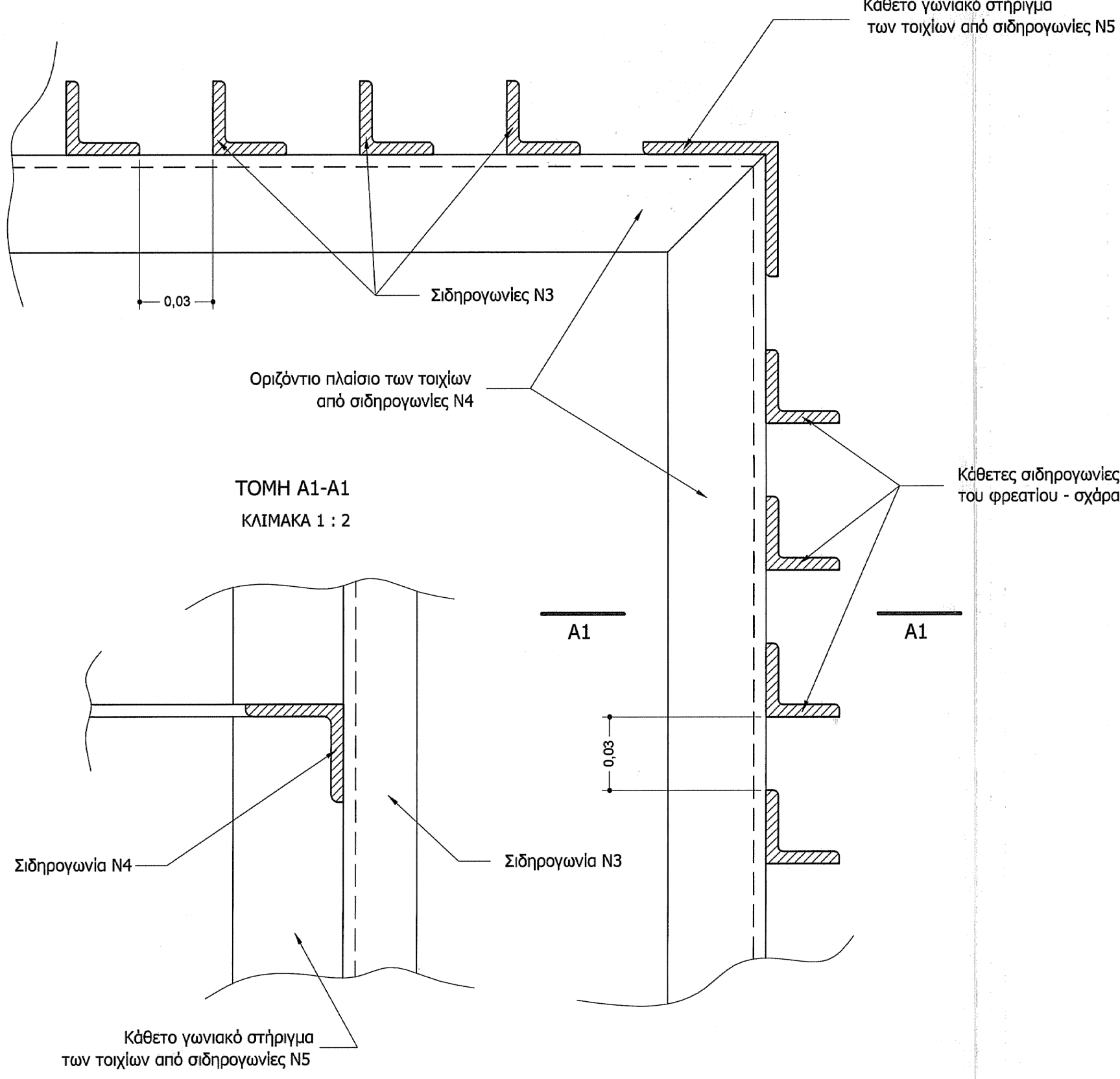
Επιβλέπων/Ανεξάρτητης της Τ.Υ.  
**ΕΛΕΓΧΟΝΤΕΣ**  
 Θεσσαλονίκη 12-11-2009  
 Ο Γ. ΕΣΤΑΜΕΝΟΣ ΤΟΥ  
 ΤΜΗΜΑΤΟΣ Ε.Γ.Ε. Τ.Υ. ΕΥΘΥΜΟΗΣ

ΑΡΧΙΤΕΚΤΟΝΟΣ ΚΑΤΕΥΘΗΡΗΤΩΡ  
 Αρχιτέκτων Μηχικός με Α' β.

ΛΕΠΤΟΜΕΡΕΙΑ Α - ΟΡΙΖΟΝΤΙΑ ΚΑΙ ΚΑΘΕΤΑ ΣΤΟΙΧΕΙΑ ΣΚΕΛΕΤΟΥ

ΚΑΤΟΨΗ

ΚΛΙΜΑΚΑ 1 : 2

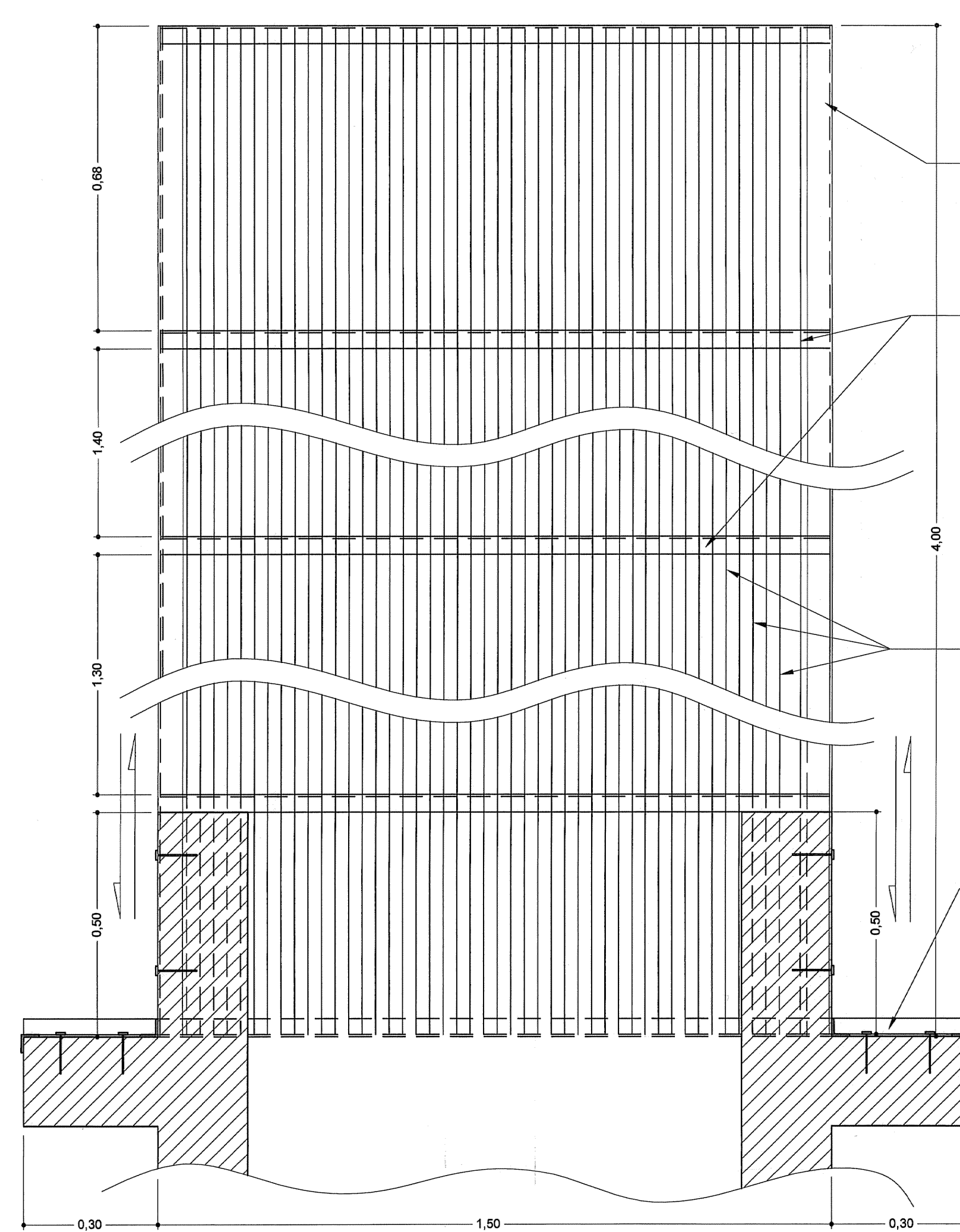


ΠΑΡΑΤΗΡΗΣΕΙΣ:

1. Το παρόν σχέδιο συνοδεύεται από το σχέδιο 7 φρεατίου εισόδου αγωγού υδροληψίας - εκκένωσης.  
 Το μεταλλικό φρέατο - σχάρα τοποθετείται στο φρέατο εισόδου αγωγού υδροληψίας - εκκένωσης με την βοήθεια ειδικών βιδών (βλ. λεπτομέρεια Γ του παρόντος σχεδίου), έτσι ώστε να έχει δυνατότητα εξαγωγής για επισκευή και καθαρισμό από τα φερά υλικά που θα συσσωρευθούν με την πάροδο του χρόνου.

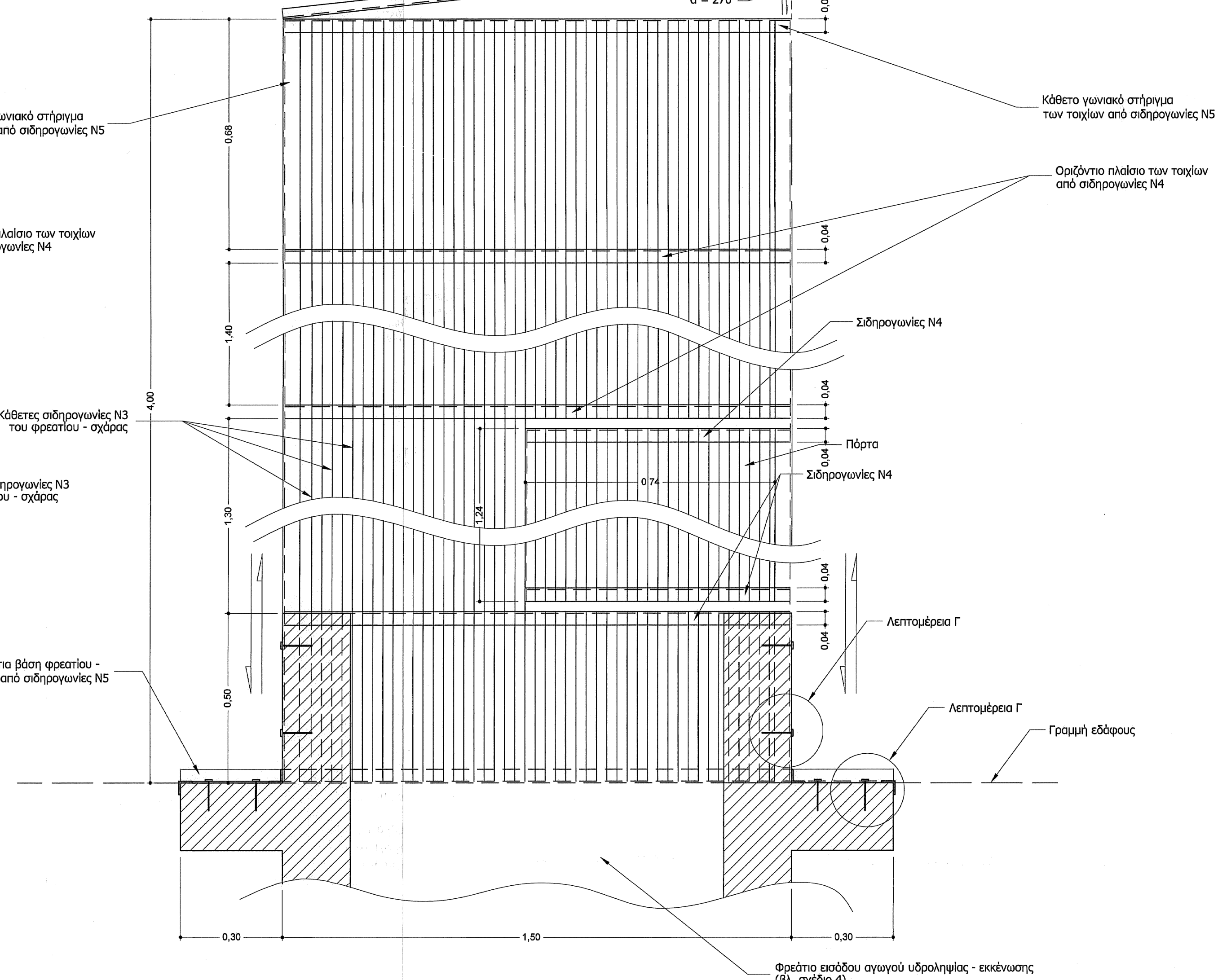
TOMH 1-1

ΚΛΙΜΑΚΑ 1 : 10



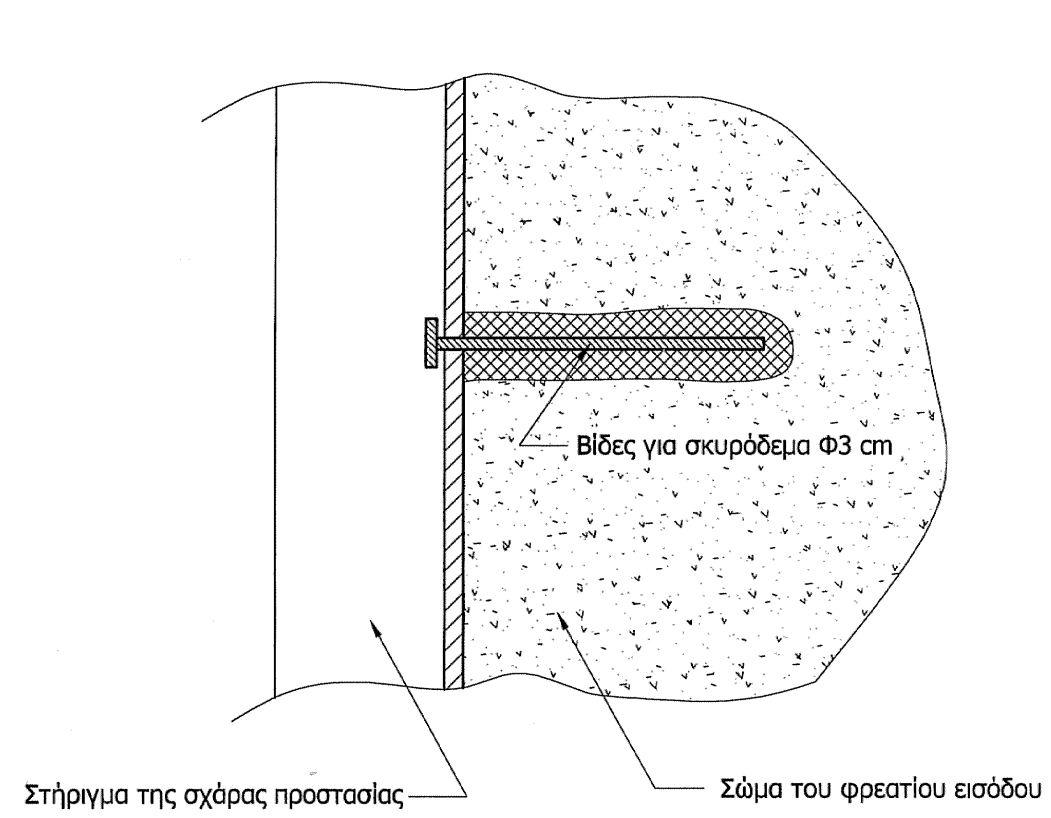
TOMH 2-2

ΚΛΙΜΑΚΑ 1 : 10



ΛΕΠΤΟΜΕΡΕΙΑ Γ

ΚΛΙΜΑΚΑ 1 : 2



ΙΕΡΑ ΜΟΝΗ ΞΕΝΟΦΩΝΤΟΣ ΑΓΙΟΥ ΟΡΟΥΣ

Τίτλος έργου  
**Φράγμα στη θέση "Λιβάδι" και συνοδά έργα για παραγωγή υδροηλεκτρικής ενέργειας**

Τίτλος σχεδίου  
**Μεταλλικό φρέατο - σχάρα προστασίας εισόδου των αγωγών υδροληψίας και εκκένωσης**

Ιερά Καθίδρυμα (Μονή)  
**Ιερά Μονή Ξενοφώντος**

Χαρακτηρισμός  
**Μονή**

Δομικό σύνολο

Δομικό τμήμα

Κατηγορία έργου  
**Υποδομής**

Είδος Σχεδίου  
**Κατασκευαστικά**

Είδος Μελέτης  
**Οριστική Μελέτη**

Είδος σχεδίου  
**Όψεις - Τομές**

Τρόπος σχεδίασης  
**Ψηφιακός**

Έκδοση μελέτης  
**1**

Κλίμακα **1 : 10, 1 : 2** Διάσταση σχεδίου (σε cm) **Χ: 102 | Υ: 60**

Εγκριση Δ/Σ ΚεΔΑΚ

Αριθμός Σχεδίου  
**8**

Α/Α Αρχείου μελετών

Α/Α Αρχείου σχεδίων

Τροποποίηση

Μελετητής  
**ΕΛΛΗΝΙΚΑ ΔΑΣΗ Ο.Ε.**  
 Εταιρεία Μελετών, Α.Μ. 465  
 Αλ. Μιχαηλίδης 3, 546 40 ΘΕΣΣΑΛΟΝΙΚΗ  
 Τηλ: 2310 - 851484  
 Fax: 2310 - 841337  
 Email: [forestry@the.forthnet.gr](mailto:forestry@the.forthnet.gr)

Ημερομηνία/Σφραγίδα/Υπογραφή  
 Οκτώβριος 2009

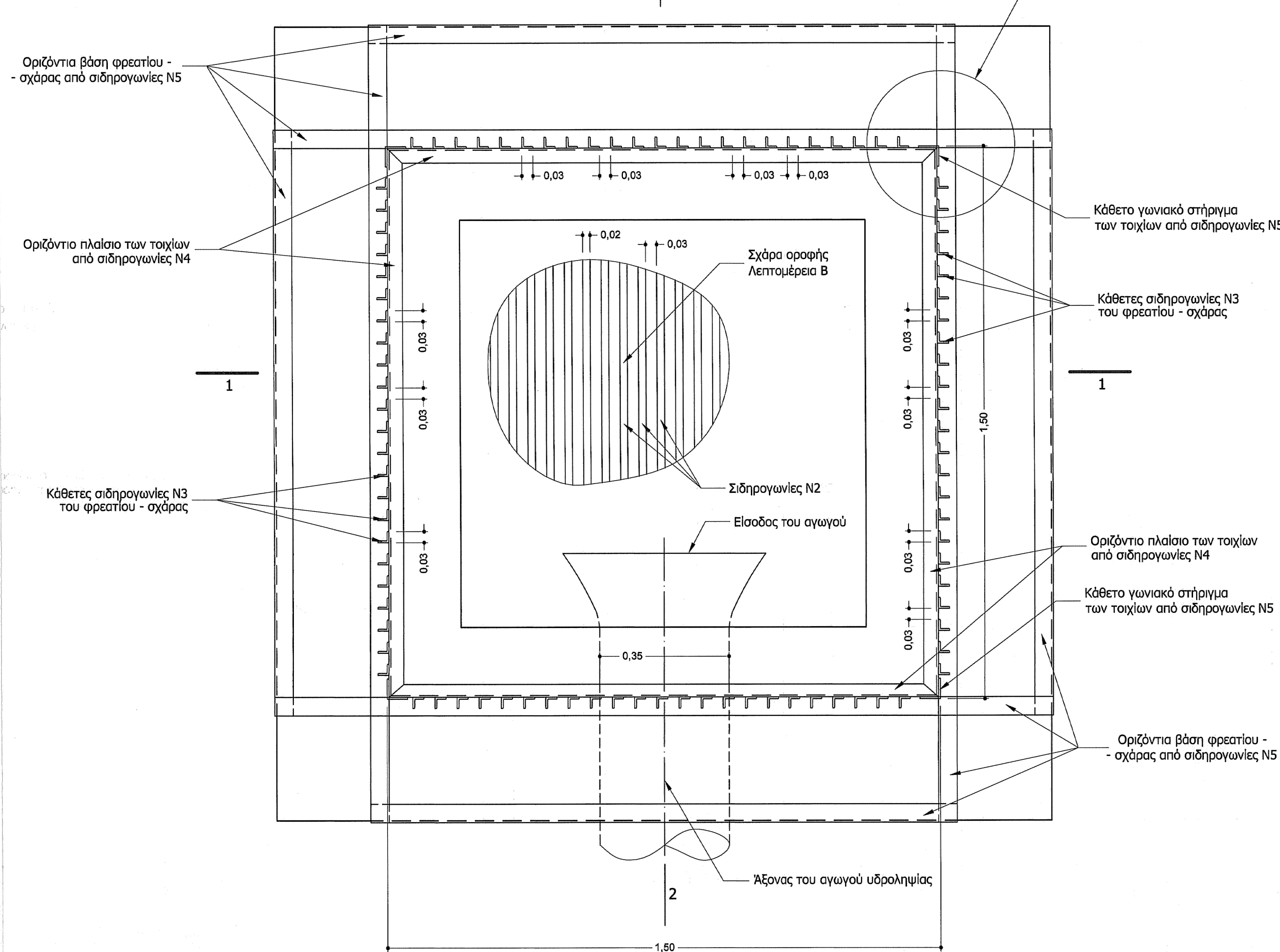
**ΕΛΛΗΝΙΚΑ ΔΑΣΗ Ο.Ε.**  
 ΑΠΚΑΣ Γ. - ΒΙΚΕΛΟΥΣΣΑΣ 7 ΤΡΙΜΑΡΜΑΚΟΣ Δ. Ο.Ε.  
 ΕΤΑΙΡΕΙΑ ΠΡΟΣΩΠΙΚΗΣ Α.Μ. 465 Β  
 ΑΦΜ: 094099262 ΔΟΥ: ΣΤ. ΘΕΣΣΑΛΟΝΙΚΗΣ  
 Αλ. Μιχαηλίδης 3, 546 40 ΘΕΣΣΑΛΟΝΙΚΗ  
 Τηλ: 2310 - 851484 (3 γραμμοφώνοι)  
 ΦΑΞ: 2310 - 841337  
 ΚΑΤΑΣΤΗΡΙΑΚΟ ΣΤΑΘΙΟ  
 ΔΙΠΛΩΜΑΤΟΥΧΟΣ ΠΟΛΙΤΙΚΟΣ ΜΗΧΑΝΙΚΟΣ  
 ΤΟΥ ΠΟΛΥΤΕΧΝΙΚΟΥ ΙΝΣΤΙΤΟΥΤΟΥ ΘΕΣΣΑΛΟΝΙΚΗΣ  
 μέλος του Τεχνικού Επιμελητηρίου Ελλάδος  
 Α.Μ. 60633 - 29% ΜΑΡΤΙΟΣ 88 - ΕΓΚΡΙΣΗ  
 ΕΞΕΤΑΣΤΗΡΙΟΥ ΤΗΛ: 2310 759534  
 Α.Φ.Μ. 046038289 - Δ.Ο.Υ. ΑΜΠΕΛΟΚΗΠΩΝ

ΕΛΛΗΝΙΚΗ ΔΗΜΟΚΡΑΤΙΑ  
 ΥΠΟΥΡΓΕΙΟ ΠΑΙΔΕΙΑΣ, ΕΡΕΥΝΑΣ ΚΑΙ ΘΡΗΣΚΕΥΜΑΤΩΝ  
 ΙΝΣΤΙΤΟΥΤΟ ΤΕΧΝΟΛΟΓΙΑΣ ΥΠΟΛΟΓΙΣΤΩΝ ΚΑΙ ΕΚΔΟΣΕΩΝ ΔΙΑΔΙΚΤΥΟΥ  
 ΔΙΕΥΘΥΝΣΗ ΣΧΕΔΙΑΣΜΟΥ ΚΑΙ ΕΚΔΟΣΕΩΝ ΔΙΑΔΙΚΤΥΟΥ  
 Τμήμα Εκδόσεων Διδακτικών Βιβλίων

ΑΡΧΙΤΕΚΤΟΝΟΣ: ΑΝΔΡΕΑΣ ΚΑΡΑΓΕΩΡΓΙΟΥ  
 ΑΡΧΙΤΕΚΤΟΝΟΣ ΜΕΛΕΤΗΣ: Μ.Α.Β.

ΚΑΤΟΨΗ

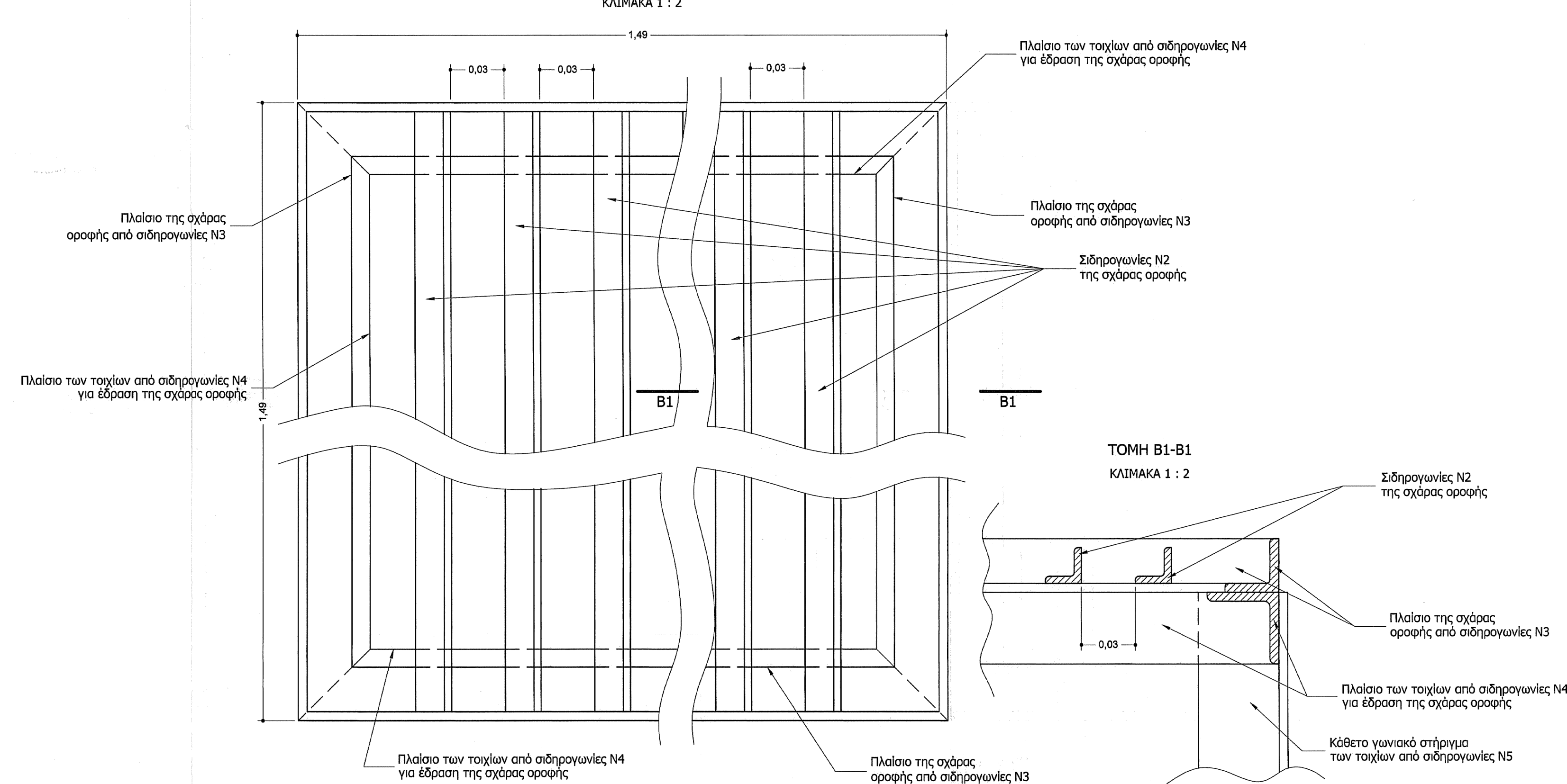
ΚΛΙΜΑΚΑ 1 : 10

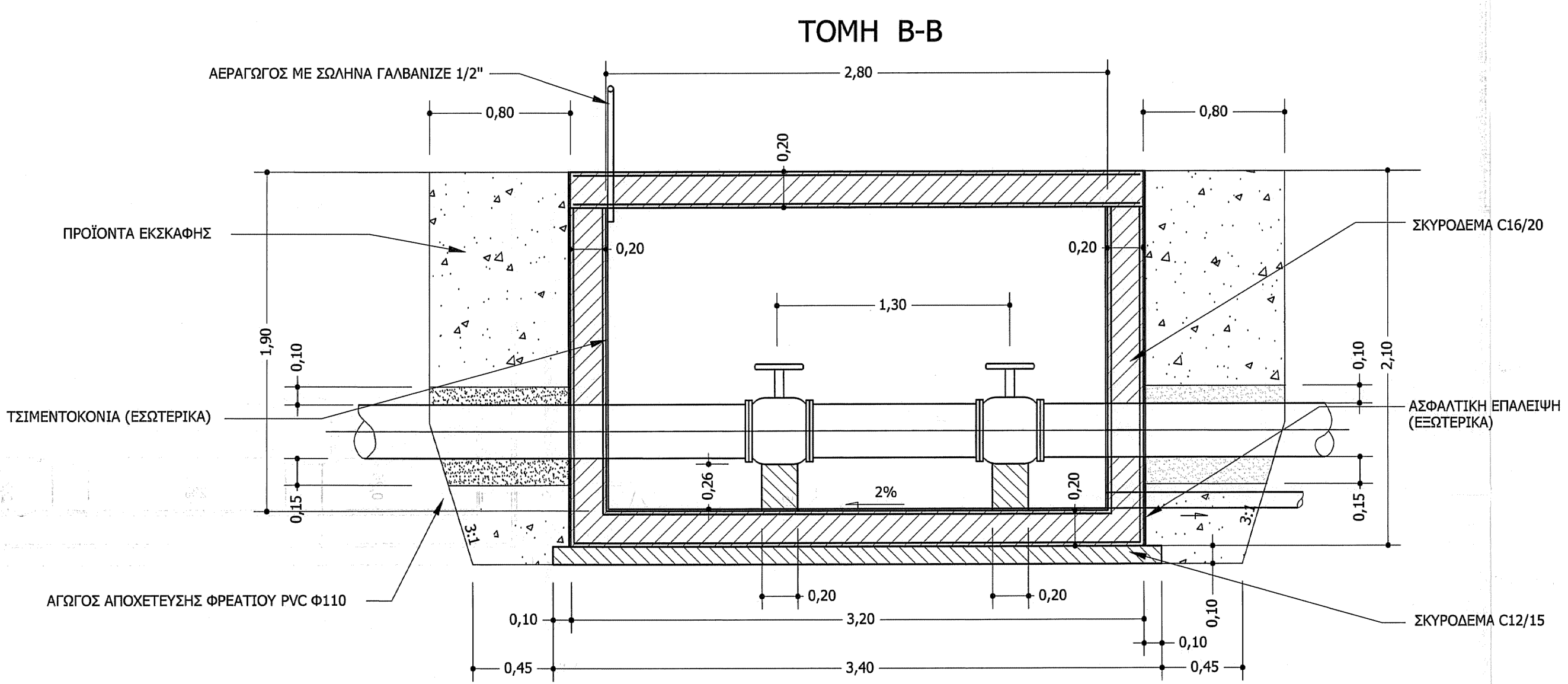
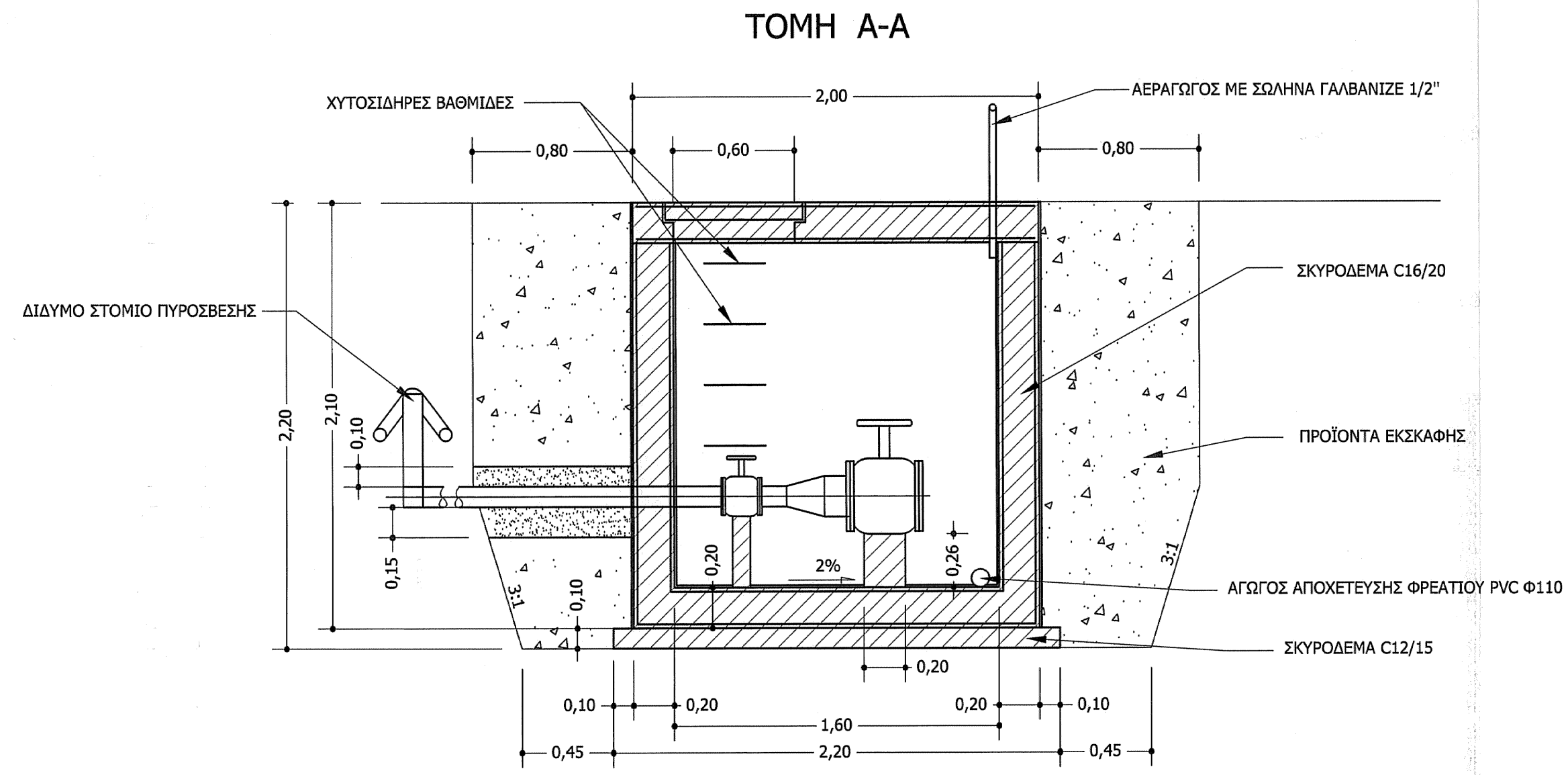
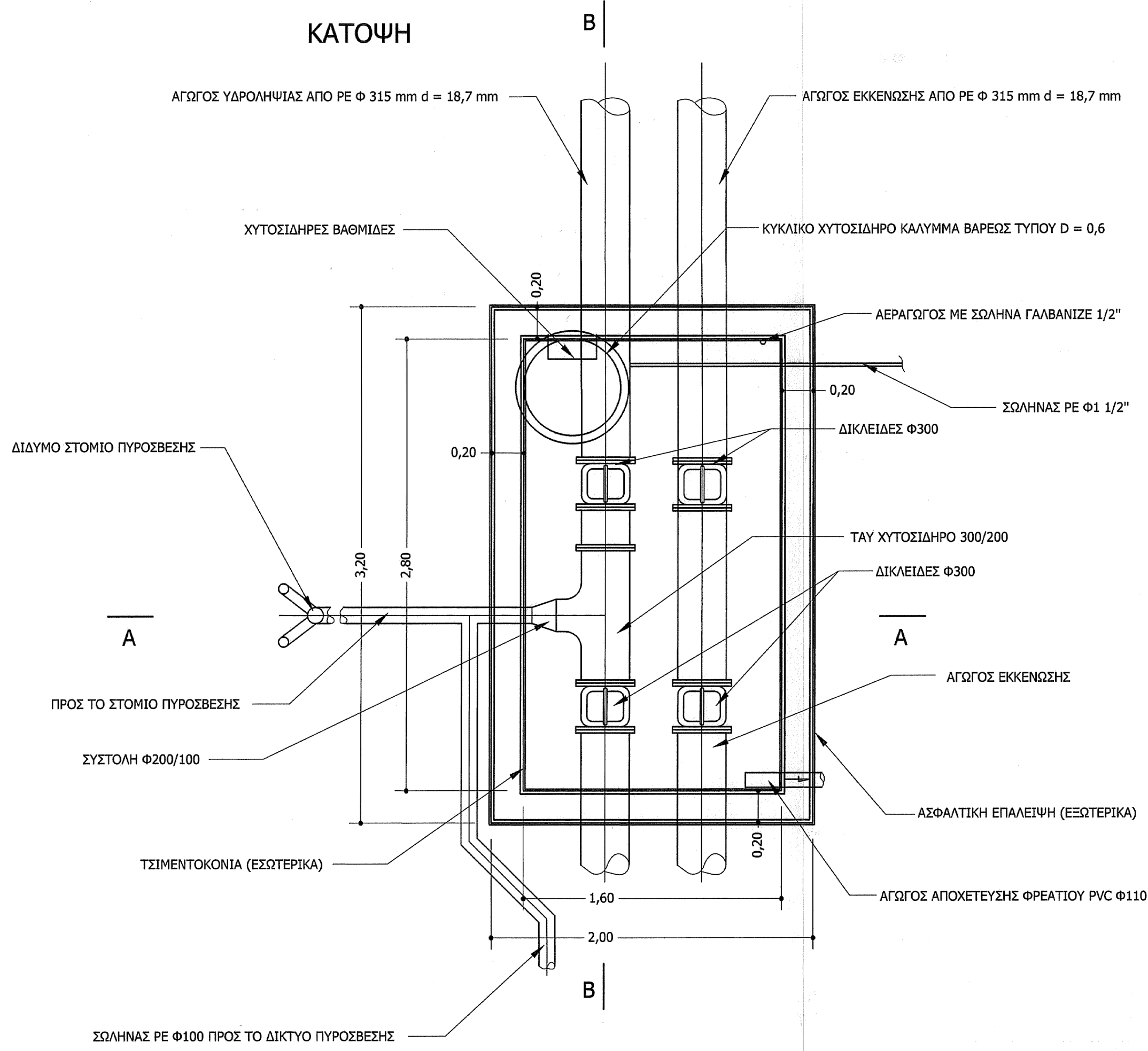


ΛΕΠΤΟΜΕΡΕΙΑ Β - ΚΑΛΥΜΜΑ ΟΡΟΦΗΣ

ΚΑΤΟΨΗ

ΚΛΙΜΑΚΑ 1 : 2





ΠΙΝΑΚΑΣ ΣΙΔΗΡΟΥ ΟΠΛΙΣΜΟΥ ΦΡΕΑΤΙΟΥ (St 500)

α/α	ΘΕΣΗ ΟΠΛΙΣΜΟΥ	ΣΧΗΜΑ	ΔΙΑΜΕΤΡΟΣ	ΜΗΚΟΣ ΤΕΜΑΧΙΩΝ	ΠΛΗΘΟΣ ΤΕΜΑΧΙΩΝ	Φ8	Φ10	Φ12	Φ14
1.	ΠΛΑΚΑ ΔΑΠΕΔΟΥ								
	στο κάτω μέρος του δαπέδου		12	4,8	14			59,81	
	στο κάτω μέρος του δαπέδου		12	3,6	22			70,49	
	στο άνω μέρος του δαπέδου		10	3,24	14			26,12	
	στο άνω μέρος του δαπέδου		10	2,04	22			27,83	
	πρόσθετος κατακόρυφος οπλισμός στο εσωτερικό μέρος		10	0,88	58			31,65	
2.	ΤΟΙΧΕΙΑ								
	κατακόρυφα εσωτερικά		12	1,98	58			102,21	
	κατακόρυφα εξωτερικά		12	1,98	70			123,35	
	οριζόντια εσωτερικά		10	1,8	26			29,02	
	οριζόντια εσωτερικά		10	3,0	26			48,36	
	οριζόντια εξωτερικά		10	4,8	26			77,38	
	οριζόντια εξωτερικά		10	3,6	26			58,03	
	στηρήματα		8	0,42	34	5,71			
3.	ΠΛΑΚΑ ΕΠΙΚΑΛΥΨΗΣ								
	οπλισμός δοκού 1		14	2,22	3				37,61
			14	2,14	2			5,18	
			14	2,14	2			5,18	
			8	0,94	8	3,01			
	οπλισμός δοκού 2		12	1,67	3			4,46	
			12	1,24	2			2,21	
			12	1,24	2			2,21	
			8	0,94	4	1,51			
	οπλισμός πλάκας		12	2,17	13			25,11	
			12	2,04	13			23,61	
			12	2,57	11			25,16	
			12	2,44	11			23,89	
			10	1,24	3		2,31		
			10	1,37	3		2,55		
			10	1,62	4		4,02		
			10	1,14	4		2,83		
	ΣΥΝΟΛΟ ΒΑΡΟΥΣ ΣΙΔΗΡΟΥ (kg)					10,23	312,1	462,51	47,97
	ΟΛΙΚΟ ΒΑΡΟΣ ΣΙΔΗΡΟΥ (kg)					832,81 kg = 833 kg			

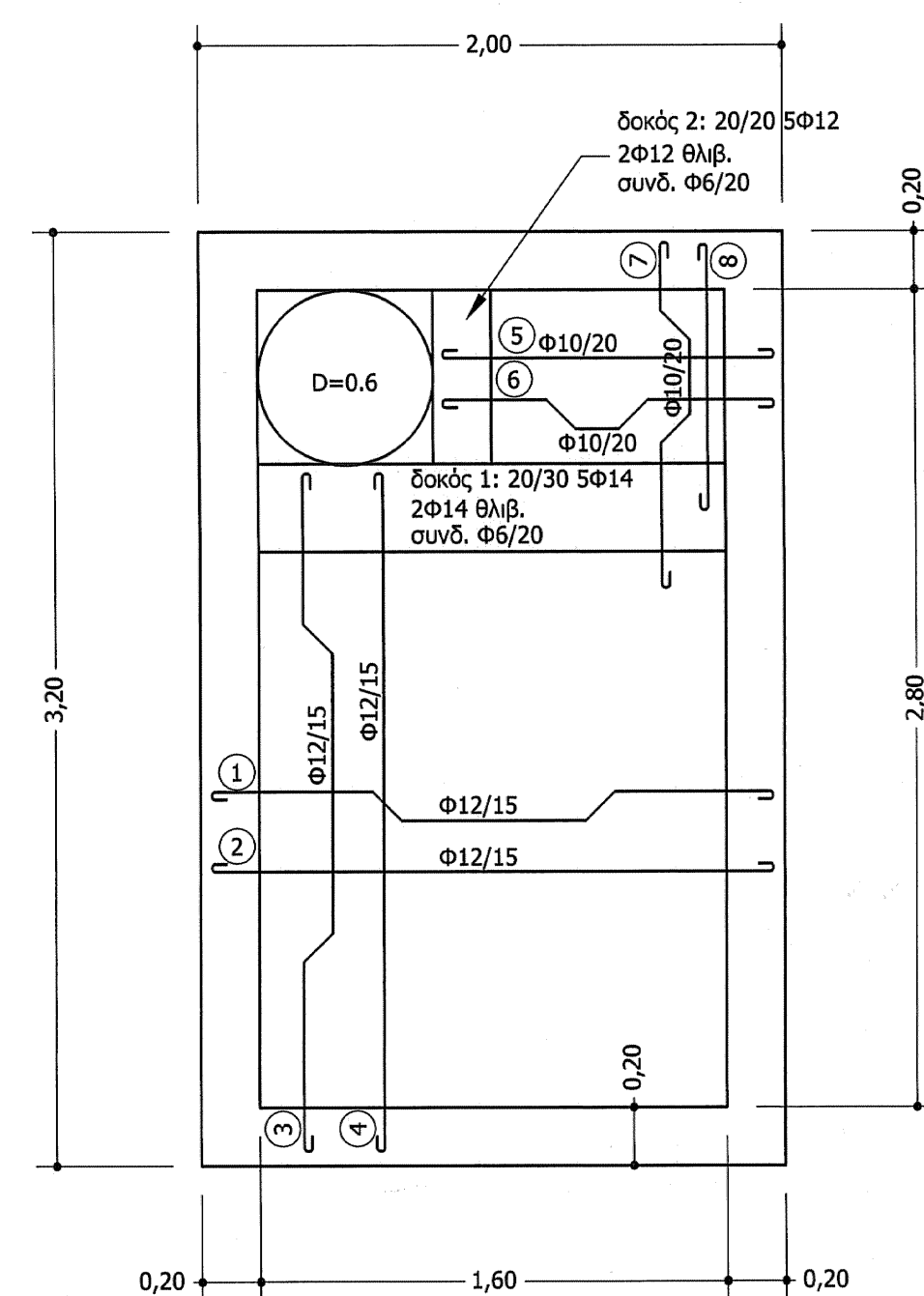
ΠΙΝΑΚΑΣ ΕΙΔΙΚΩΝ ΤΕΜΑΧΙΩΝ ΦΡΕΑΤΙΟΥ

α/α	Ειδικά τεμάχια	μονάδα	ποσότητα
1.	Χυτοσίδηρη φλάντζα με μούρα Φ300mm	τεμ.	7
2.	Χυτοσίδηρη φλάντζα με μούρα Φ100mm	τεμ.	3
3.	Δικλείδα με φλάντζες Φ100mm	τεμ.	1
4.	Δικλείδα με φλάντζες Φ300mm	τεμ.	3
5.	Χυτοσίδηρο ταυ με φλάντζες Φ300/200mm	τεμ.	1
6.	Συστολή Φ200/100 mm	τεμ.	1

ΠΑΡΑΤΗΡΗΣΕΙΣ

- Ο αερισμός του φρεατίου θα γίνει με σωλήνα γαλβανίζε 1/2"
- Ο οπλισμός τοίχων και δαπέδου Φ10/15 (βλ. πίνακα οπλισμού) εσωτερικά και εξωτερικά.
- Τα κατακόρυφα τοιχώματα θα επιχρισθούν εσωτερικά με τοιμεντοκονία και εξωτερικά με ασφαλτική επόλεψη. Ο πυθμένος εσωτερικά θα επιχρισθεί με τοιμεντοκονία και θα έχει κλίση 2% προς την είσοδο του σιγανού αποχέτευσης.
- Από την διακόσμηση του σιγανού υδροληψίας προς το υδροστάσιο πυρόσβεσης ξεκινάει ο αγωγός προς το προτεινόμενο δίκτυο πυρόσβεσης, το οποίο παρατίθεται σε ξεχωριστό τεύχος και επισυνάπτεται στην παρούσα.

ΕΥΛΟΥΤΥΠΟΣ ΠΛΑΚΑΣ ΕΠΙΚΑΛΥΨΗΣ



### ΙΕΡΑ ΜΟΝΗ ΞΕΝΟΦΩΝΤΟΣ ΑΓΙΟΥ ΟΡΟΥΣ

Τίτλος έργου  
**Φράγμα στη θέση "Λιβάδι" και συνοδά έργα για παραγωγή υδροηλεκτρικής ενέργειας**

Τίτλος σχεδίου  
**Φρέατο δικλείδων**

Ιερό Καθίσμα (Μονή)  
**Ιερά Μονή Ξενοφώντος**

Χαρακτηρισμός  
**Μονή**

Δομικό σύνολο  
**Δομικό σύνολο**

Δομικό τμήμα  
**Δομικό τμήμα**

Κατηγορία έργου  
**Υποδομής**

Είδος Σχεδίων  
**Κατασκευαστικά**

Είδος Μελέτης  
**Οριστική Μελέτη**

Είδος σχεδίου  
**Κάτοψη - Τομές**

Τρόπος σχεδίασης  
**Ψηφιακός**

Εκδοση μελέτης  
**1**

Τροποποίηση

Αριθμός Σχεδίου  
**9**

Μελετήτης  
**ΕΛΛΗΝΙΚΑ ΔΑΣΗ Ο.Ε.**  
Εταιρεία Μελετών, Α.Μ. 465  
Αλ. Μιχαηλίδου 3, 546 40 ΘΕΣΣΑΛΟΝΙΚΗ  
Τηλ: 2310 - 851484  
Fax: 2310 - 841337  
Email: forestry@the.forthnet.gr

Ημερομηνία Σφραγίδα/Υπογραφή  
Οκτώβριος 2009

**ΕΛΛΗΝΙΚΑ ΔΑΣΗ Ο.Ε.**  
ΑΠΚΑΙ Γ. ΒΙΚΕΛΟΠΟΥΛΟΥ ΤΡΑΠΕΖΙΣ Δ. Ο.Ε.  
ΕΤΑΙΡΕΙΑ ΜΕΛΕΤΩΝ - Α.Μ. 465  
ΑΟΗ: 09405092  
ΔΟΥ: ΣΕΣΣΑΛΟΝΙΚΗΣ  
Αλ. Μιχαηλίδου 3, 546 40 ΘΕΣΣΑΛΟΝΙΚΗ  
Τηλ: 2310 - 851484 (3 γραμμές)  
ΤΑΞΕΥΣΗ - ΕΙΣΔ. 1/865  
ΔΙΔΑΚΤΑΡΙΟΧΟΣ ΠΟΛΙΤΙΚΟΣ ΜΗΧΑΝΙΚΟΣ  
ΤΟΥ ΠΟΛΥΤΕΧΝΙΚΟΥ ΙΝΣΤΙΤΟΥΤΟΥ ΗΠΕΡΟΥΣΗΣ  
ΤΑΣΚΕΝΗΣ - ΕΙΣΔ. 1/865  
μέλος του Τεχνικού Επιμελητηρίου Ελλάδας  
Α.Μ. 64444 - 2525 ΜΑΡΤΙΟΥ 88 - ΕΝΩΣΙΣ  
ΦΕΙ/ΝΙΚΗ - ΤΗΛ. 2310.759.534  
Α.Φ.Μ. 046038289 - Δ.Ο.Υ. ΑΜΠΕΛΟΚΗΠΩΝ

**ΕΛΕΓΧΘΗΚΕ**  
Ο ΤΑΥΤΟΤΗΤΑ ΤΟΥ  
ΤΜΗΜΑΤΟΣ ΜΕ ΤΗ  
ΥΠΟΓΡΑΦΗ ΤΟΥ

ΑΡΧΙΤΕΚΤΟΝΟΣ ΜΗΧΑΝΙΚΟΣ  
Αρχιτέκτονος Μηχανικός με Α' β.





# ΙΕΡΑ ΜΟΝΗ ΞΕΝΟΦΩΝΤΟΣ ΑΓΙΟΥ ΟΡΟΥΣ

Τίτλος έργου

**Φράγμα στη θέση "Λιβάδι" και συνοδά έργα για παραγωγή υδροηλεκτρικής ενέργειας**

Τίτλος σχεδίου

**Φράγμα υδροληψίας και εκτροπής ύδατος για πλήρωση ταμιευτήρα**

Ιερό Καθίδρυμα (Μονή)

**Ιερά Μονή Ξενοφώντος**

Χαρακτηρισμός

**Μονή**

Δομικό σύνολο

Δομικό τμήμα

Κατηγορία έργου

**Υποδομής**

Είδος Σχεδίων

**Κατασκευαστικά**

Είδος Μελέτης

**Οριστική Μελέτη**

Είδος σχεδίου

**Κάτοψη - Τομές**

Τρόπος σχεδίασης

**Ψηφιακός**

Έκδοση μελέτης

Τροποποίηση

1

Θεσσαλονίκη  
**ΓΙΑ ΤΟΝ ΕΛΕΓΧΟ**  
**Ο ΕΠΙΒΛΕΠΩΝ ΤΗ ΜΕΛΕΤΗ**  
  
Παράσης Αθανάσιος  
Πολ. Μηχικός με Α' βαθμό

Κλίμακα Διάσταση σχεδίου (σε cm)

**1 : 50, 1 : 10 X: 74 Y: 80**

Έγκριση Δ/Σ ΚεΔΑΚ

Αριθμός Σχεδίου

Α/Α Αρχείου μελετών

Α/Α Αρχείου σχεδίων

**10**

Μελετητής

**ΕΛΛΗΝΙΚΑ ΔΑΣΗ Ο.Ε.**

Εταιρεία Μελετών, Α.Μ. 465

Αλ. Μιχαηλίδη 3, 546 40 ΘΕΣΣΑΛΟΝΙΚΗ

Τηλ: 2310 - 851484

Fax: 2310 - 841337

Email: forestry@the.forthnet.gr

Ημερομηνία/Σφραγίδα/Υπογραφή

Οκτώβριος 2009

**ΕΛΛΗΝΙΚΑ ΔΑΣΗ Ο.Ε.**

ΜΑΚΑΣ Γ. - ΒΙΚΕΛΟΥΛΑΣ Β. - ΤΣΟΜΠΑΝΙΚΟΣ Δ. Ο.Ε.

ΕΤΑΙΡΕΙΑ ΜΕΛΕΤΩΝ - Α.Μ. 465

ΑΦΜ: 084098502 ΔΟΥ: ΣΤ' ΘΕΣΣΑΛΟΝΙΚΗΣ

Αλ. Μιχαηλίδη 3, 546 40 ΘΕΣΣΑΛΟΝΙΚΗ

Τηλ: 2310 - 851484 (3 γραμμές)

Fax: 2310-841337 E-mail: dteob@tee.gr

**ΝΑΣΤΗΣ Β. ΓΕΩΡΓΙΟΣ**

ΔΙΠΛΩΜΑΤΟΥΧΟΣ ΠΟΛΙΤΙΚΟΣ ΜΗΧΑΝΙΚΟΣ

ΤΟΥ ΠΟΛΥΤΕΧΝΙΚΟΥ ΙΝΣΤΙΤΟΥΤΟΥ "ΜΗΠΡΟΥΝΙ"

ΤΑΣΚΕΝΔΗΣ - ΕΣΣΔ / 1969

μέλος του Τεχνικού Επιμελητηρίου Ελλάδος

Α.Μ. 60636 - 25<sup>ος</sup> ΜΑΡΤΙΟΥ 86 - ΕΥΟΣΜΟΣ

ΘΕΣ/ΝΙΚΗ - ΤΗΛ. 2310.759.534

Α.Φ.Μ. 046038289 - Δ.Ο.Υ. ΑΜΠΕΛΟΚΗΠΩΝ

Έλεγχος/Ο Προϊστάμενος τμήματος

Θεσσαλονίκη: 12.4.2010

ΕΛΕΓΧΘΗΚΕ

Θεσσαλονίκη: 200

Ο ΠΡΩΣΤΟΣ ΜΕΛΟΣ ΤΟΥ

ΤΜΗΜΑΤΟΣ ΕΙΣΑΓ. ΥΠΟΔΟΜΗΣ

Αργύρης Χατζηγεωργίου

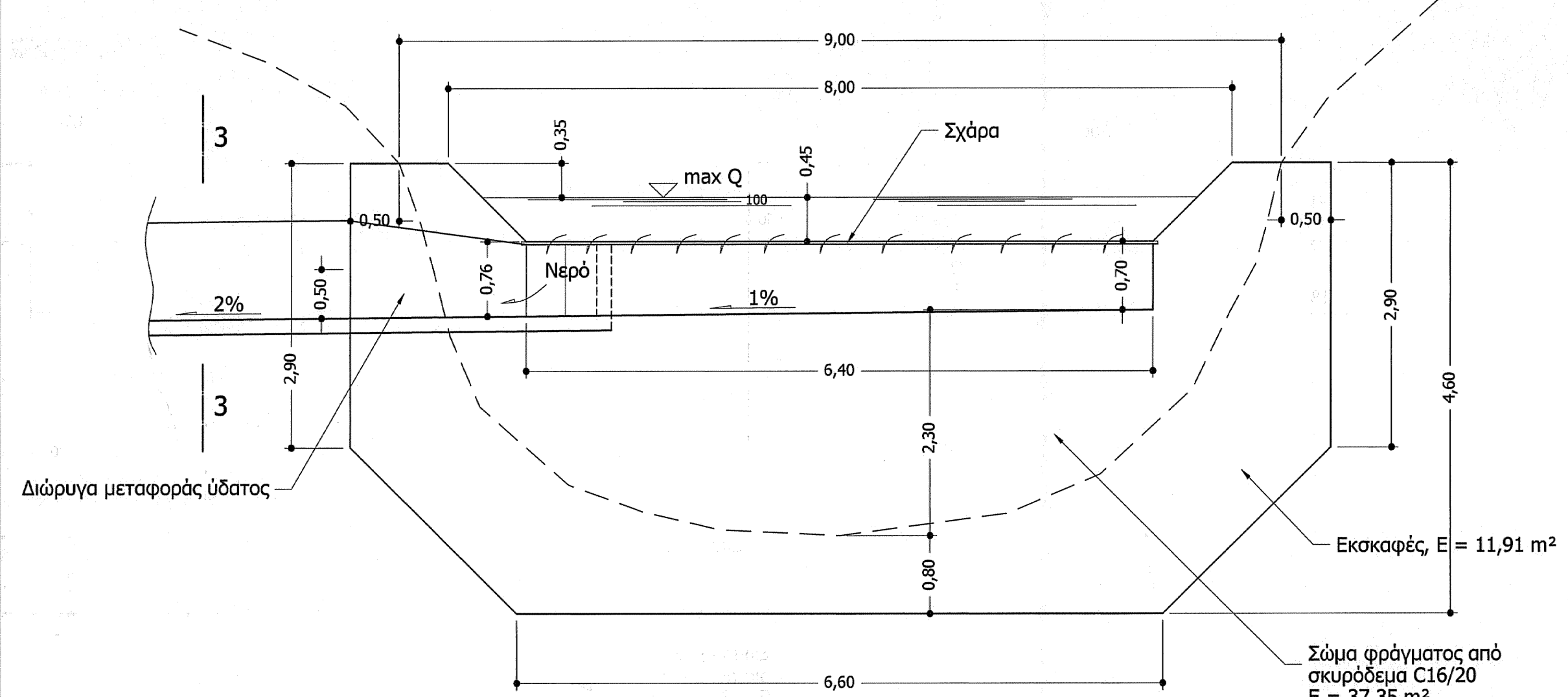
Αρχιτέκτων Μηχικός με Α' β.

Αστέριος Φάνου

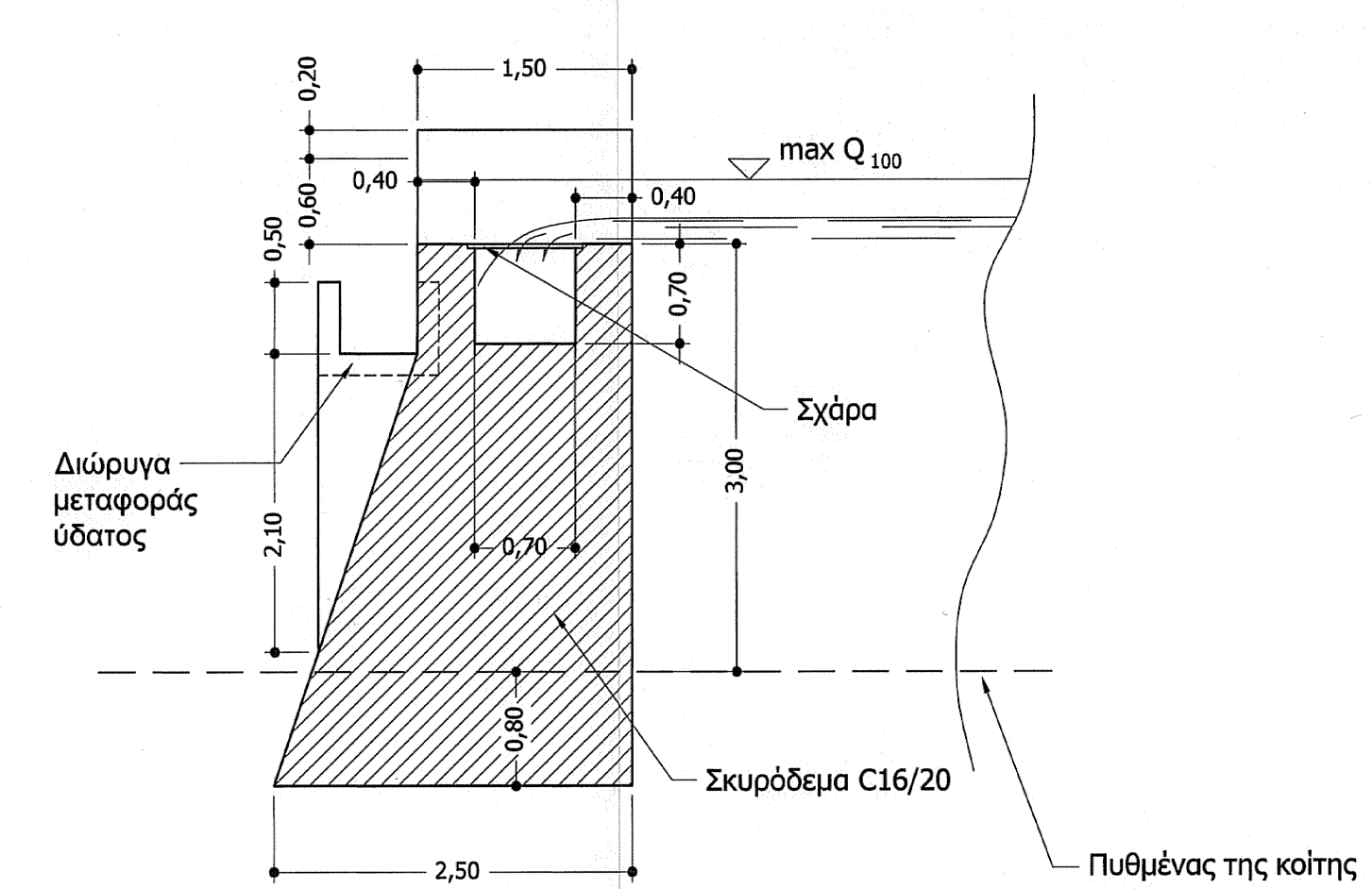
Αρχιτέκτων Μηχικός

Με Α' β.

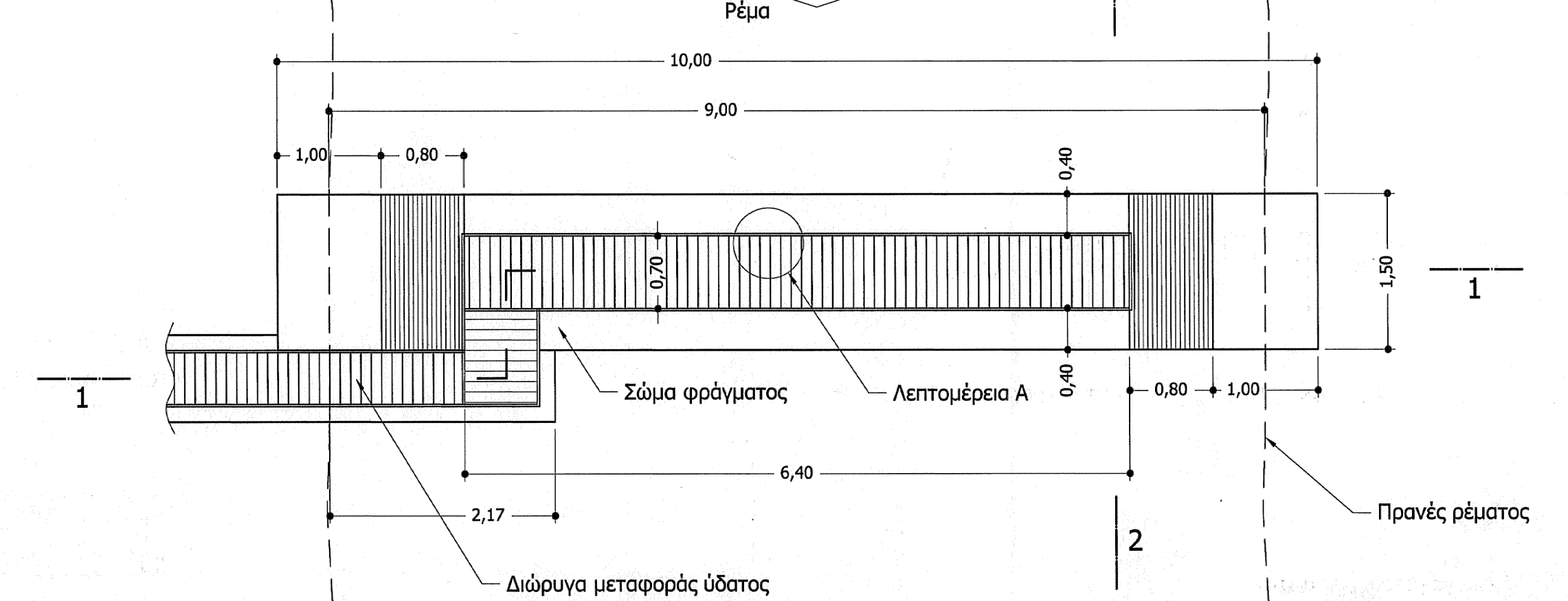
ΤΟΜΗ 1-1



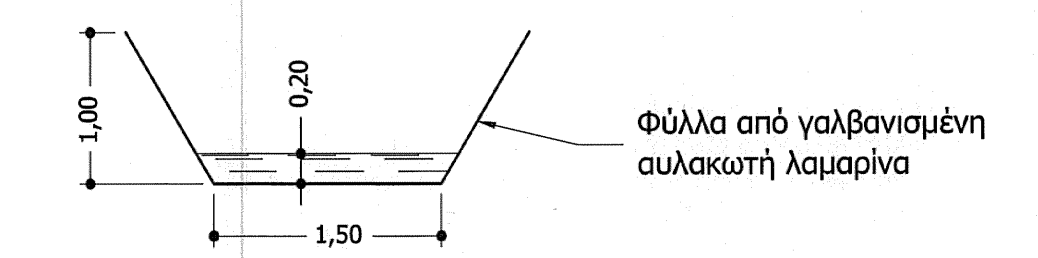
ΤΟΜΗ 2-2



ΚΑΤΟΨΗ



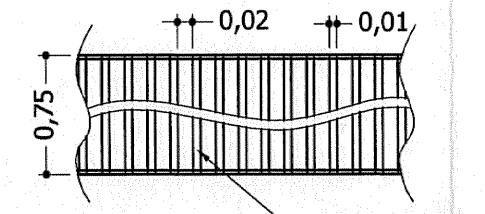
ΤΟΜΗ 3-3



ΛΕΠΤΟΜΕΡΕΙΑ Α

ΚΑΤΟΨΗ ΜΕΤΑΛΛΙΚΗΣ ΣΧΑΡΑΣ

ΚΛΙΜΑΚΑ 1 : 10



# ΙΕΡΑ ΜΟΝΗ ΞΕΝΟΦΩΝΤΟΣ ΑΓΙΟΥ ΟΡΟΥΣ

Τίτλος έργου

**Φράγμα στη θέση "Λιβάδι" και συνοδά έργα για παραγωγή υδροηλεκτρικής ενέργειας**

Τίτλος σχεδίου

**Τυπικό φράγμα συγκράτησης φερτών υλών από σαρζανέτ**

Ιερό Καθίδρυμα (Μονή)

**Ιερά Μονή Ξενοφώντος**

Χαρακτηρισμός

**Μονή**

Δομικό σύνολο

Δομικό τμήμα

Κατηγορία έργου

**Υποδομής**

Είδος Σχεδίων

**Κατασκευαστικά**

Είδος Μελέτης

**Οριστική Μελέτη**

Είδος σχεδίου

**Όψεις - Τομές**

Τρόπος σχεδίασης

**Ψηφιακός**

Έκδοση μελέτης

Τροποποίηση

1

Θεσσαλονίκη  
ΓΙΑ ΤΟΝ ΕΛΕΓΧΟ  
Ο ΕΠΙΒΛΕΠΩΝ ΤΗΣ ΜΕΛΕΤΗΣ

Παρούσης Αθανάσιος  
Πολ. Μηχικός με Α' βαθμό

Κλίμακα Διάσταση σχεδίου (σε cm)  
**1 : 50 X: 60 Y: 30**

Έγκριση Δ/Σ ΚεΔΑΚ

Α/Α Αρχείου μελετών

Α/Α Αρχείου σχεδίων

Αριθμός Σχεδίου

**14**

Μελετητής

ΕΛΛΗΝΙΚΑ ΔΑΣΗ Ο.Ε.  
Εταιρεία Μελετών, Α.Μ. 465  
Αλ. Μιχαηλίδου 3, 546 40 ΘΕΣΣΑΛΟΝΙΚΗ  
Τηλ: 2310 - 851484  
Fax: 2310 - 841337  
Email: forestry@the.forthnet.gr

Ημερομηνία/Σφραγίδα/Υπογραφή

Οκτώβριος 2009

**ΕΛΛΗΝΙΚΑ ΔΑΣΗ Ο.Ε.**  
ΛΑΓΚΑΣ Γ. - ΒΙΚΕΛΟΥΛΑΣ Β. - ΤΣΟΜΠΑΝΙΚΟΣ Δ. Ο.Ε.  
**ΕΤΑΙΡΕΙΑ ΜΕΛΕΤΩΝ - Α.Μ. 465**  
ΑΦΜ: 084098866 ΔΟΥ. ΕΤ. ΘΕΣΣΑΛΟΝΙΚΗΣ  
Αλ. Μιχαηλίδου 3, 546 40 ΘΕΣΣΑΛΟΝΙΚΗ  
Τηλ: 2310 - 851484 (3 γραμμές)  
Fax: 2310 - 841337  
**ΝΑΣΤΟΝΕ ΕΠΙΧΕΙΡΗΣΗ**  
ΔΙΠΛΩΜΑΤΟΥΧΟΣ ΠΟΛΙΤΙΚΟΣ ΜΗΧΑΝΙΚΟΣ  
ΤΟΥ ΠΟΛΥΤΕΧΝΙΚΟΥ ΙΝΣΤΙΤΟΥΤΟΥ "ΜΗΤΣΩΝΗ"  
ΤΑΣΚΕΝΔΗΣ - ΕΣΣΔ - 1969  
μέλος του Τεχνικού Επιμελητηρίου Ελλάδας  
Α.Μ. 60636 - 25ης ΜΑΡΤΙΟΥ 68 - ΕΥΟΣΜΟΣ  
ΘΕΣΣΑΛΟΝΙΚΗ - ΤΗΛ. 2310 759 534  
Α.Φ.Μ. 046038289 - Δ.Ο.Υ. ΑΜΠΕΛΟΚΗΠΩΝ

Ελεγχος/Ο Προϊστάμενος τμήματος

Θεωρήθηκε

**ΕΛΕΓΧΘΗΚΕ**

Θεσσαλονίκη 12-4-2010

Θεωρήθηκε/Ο Διευθυντής της Τ.Υ.

Ο ΠΡΟΪΣΤΑΜΕΝΟΣ ΤΟΥ ΤΜΗΜΑΤΟΣ ΕΡΓΩΝ ΥΠΟΔΟΜΗΣ

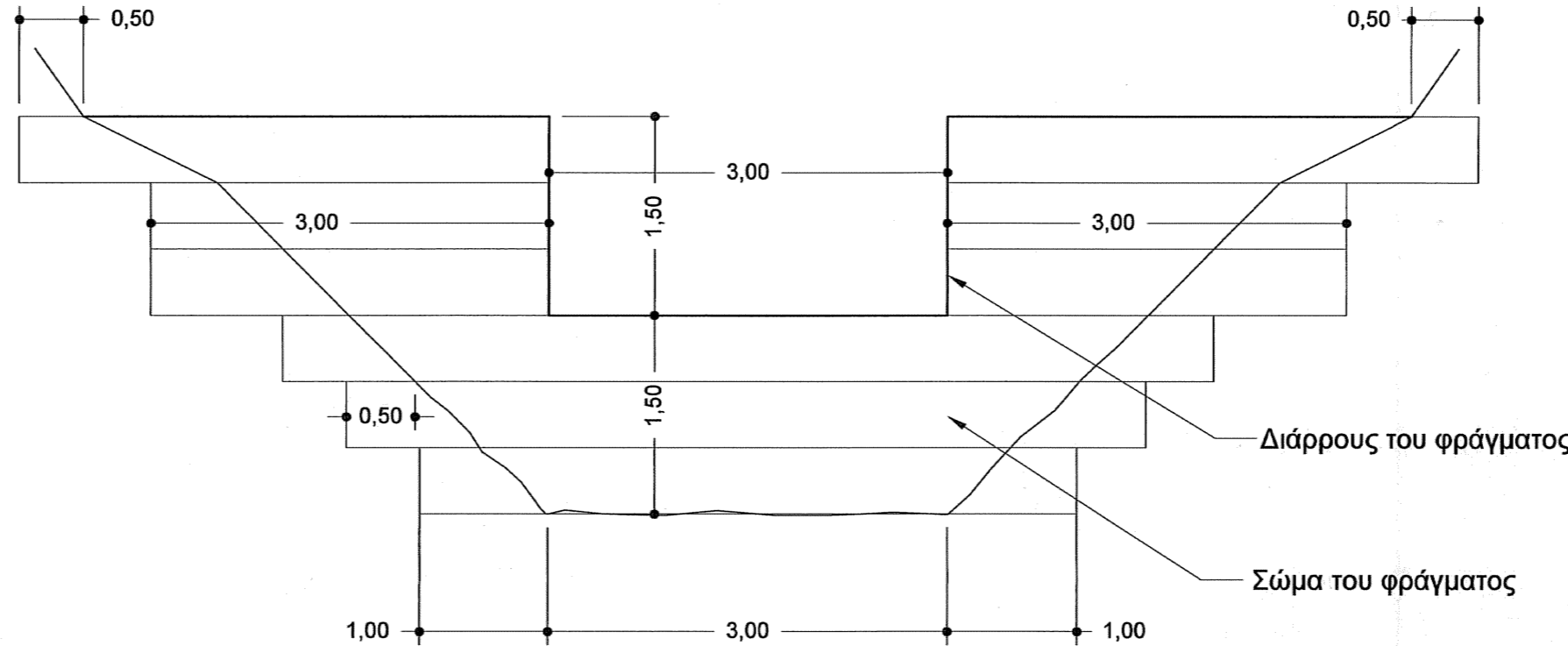
ΑΡΧΙΤΕΚΤΟΝΙΚΟ ΚΑΤΕΠΕΡΕΞΟΡΙΟΥ

Αρχιτέκτων Μηχικός με Α' Β.

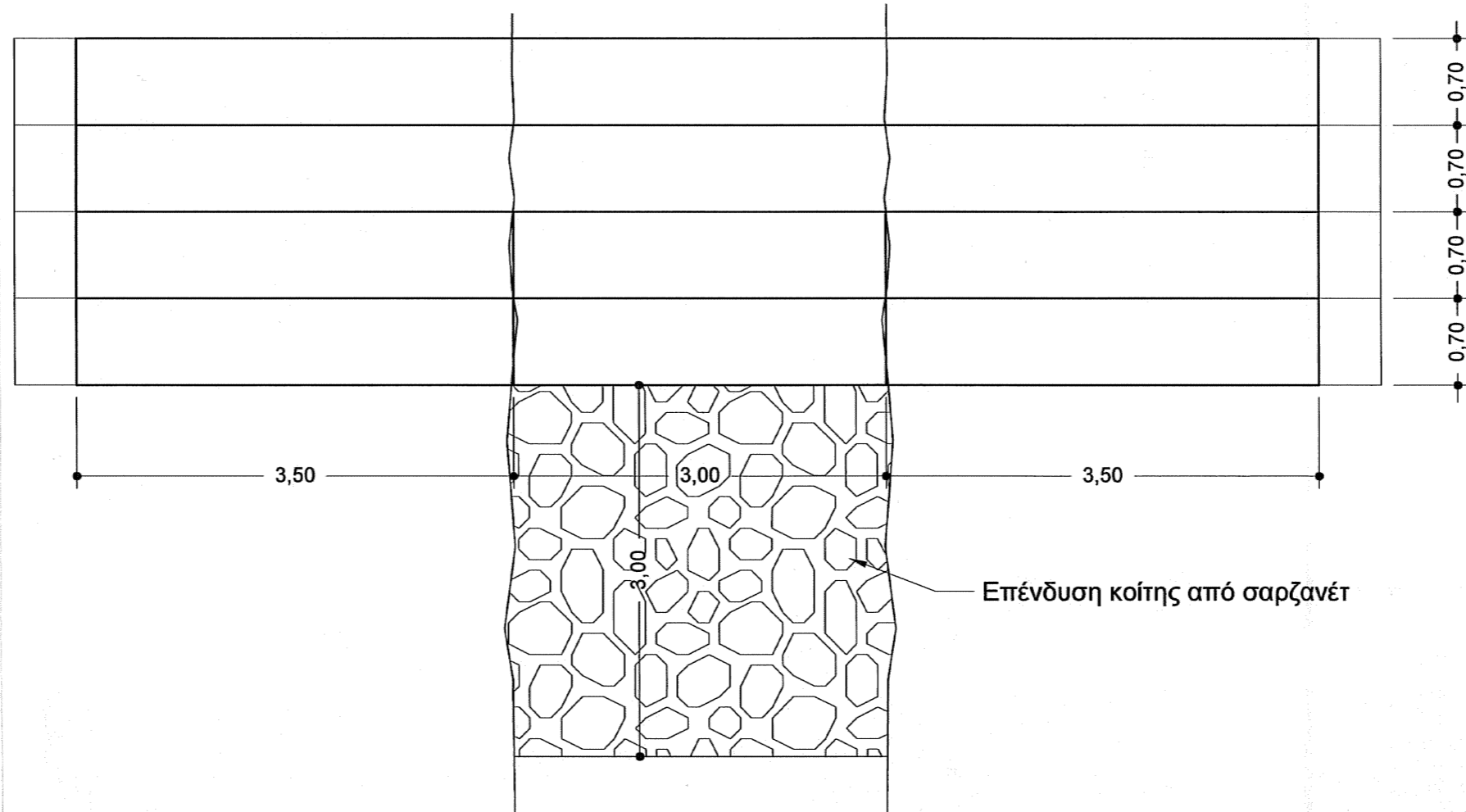
## ΤΥΠΙΚΟ ΦΡΑΓΜΑ ΣΥΓΚΡΑΤΗΣΗΣ ΦΕΡΤΩΝ ΥΛΩΝ ΑΠΟ ΣΑΡΖΑΝΕΤ, ΥΠΕΡΓΕΙΟΥ ΥΨΟΥΣ 1,5 m

ΚΛΙΜΑΚΑ 1 : 50

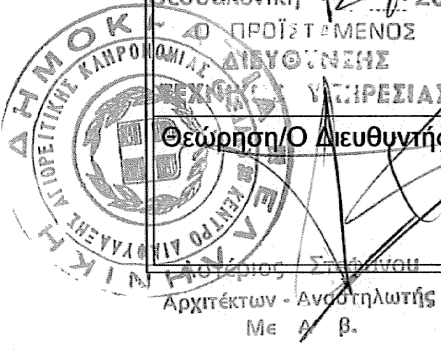
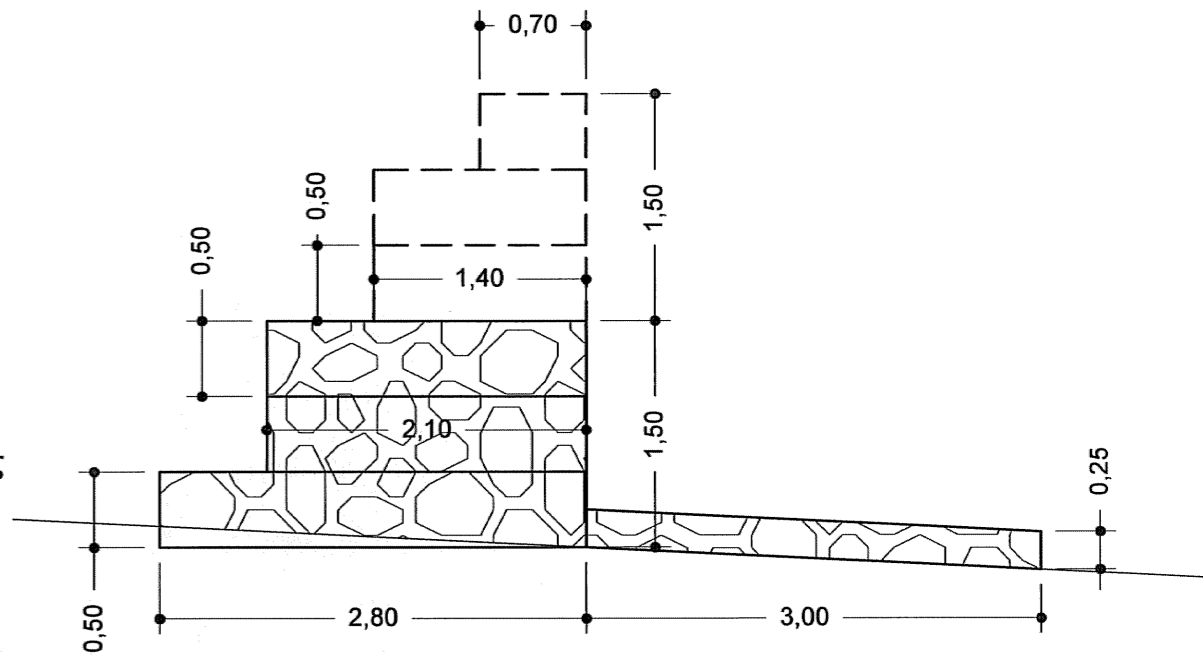
ΠΡΟΟΨΗ



ΚΑΤΟΨΗ



ΤΟΜΗ





**ΤΟΜΗ Γ-Γ**  
**ΚΑΤΩ ΟΠΛΙΣΜΟΣ ΠΛΑΚΑΣ ΔΑΠΕΔΟΥ**  
**(ΓΩΝΙΑ ΛΟΞΟΤΗΤΑΣ ΣΕ ΚΑΤΟΨΗ φ=30°)**  
ΚΛ. 125

ΠΑΡΑΤΗΡΗΣΗ : ΤΟ ΠΛΑΜΑ ΤΟΥ ΚΑΤΑΚΟΡΥΦΟΥ ΟΠΛΙΣΜΟΥ ΤΩΝ ΤΟΙΧΩΜΑΤΩΝ ΤΟΠΟΘΕΤΕΙΤΑΙ ΠΑΡΑΛΛΗΛΑ ΜΕ ΤΟΝ ΟΡΙΖΟΝΤΙΟ ΟΠΛΙΣΜΟ ΤΗΣ ΠΛΑΚΑΣ ΔΑΠΕΔΟΥ.

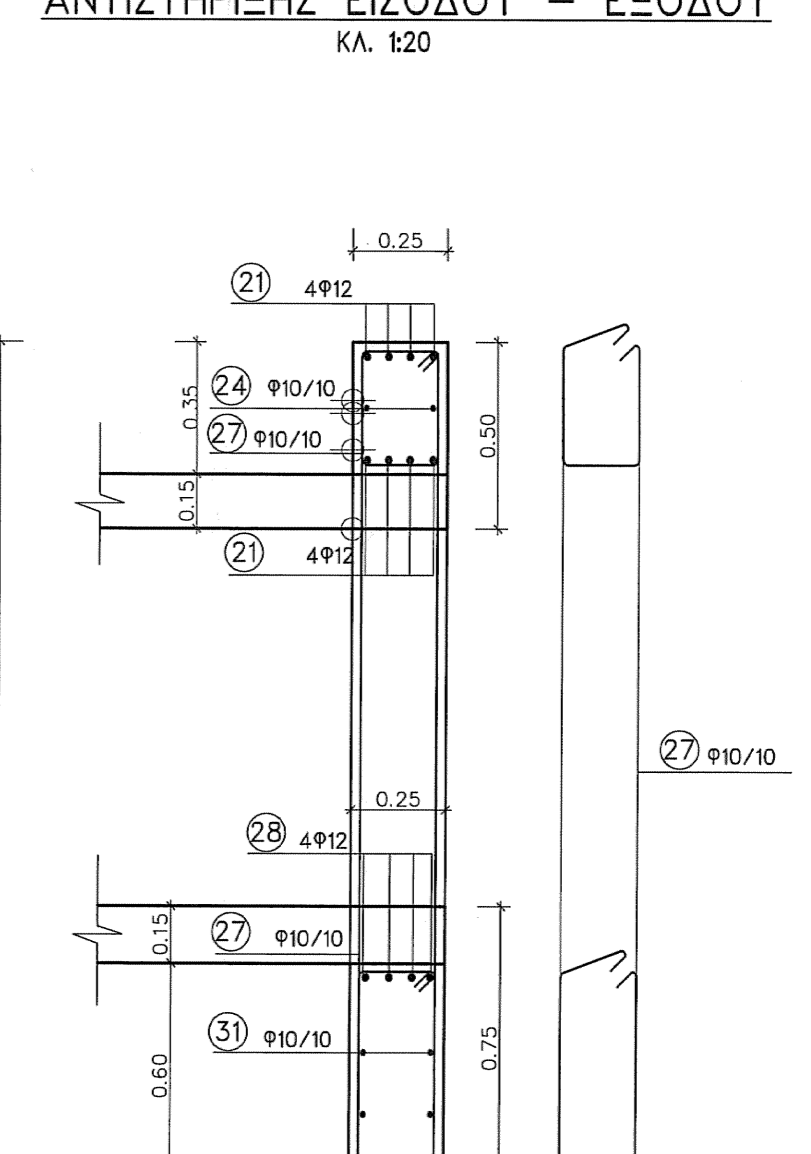
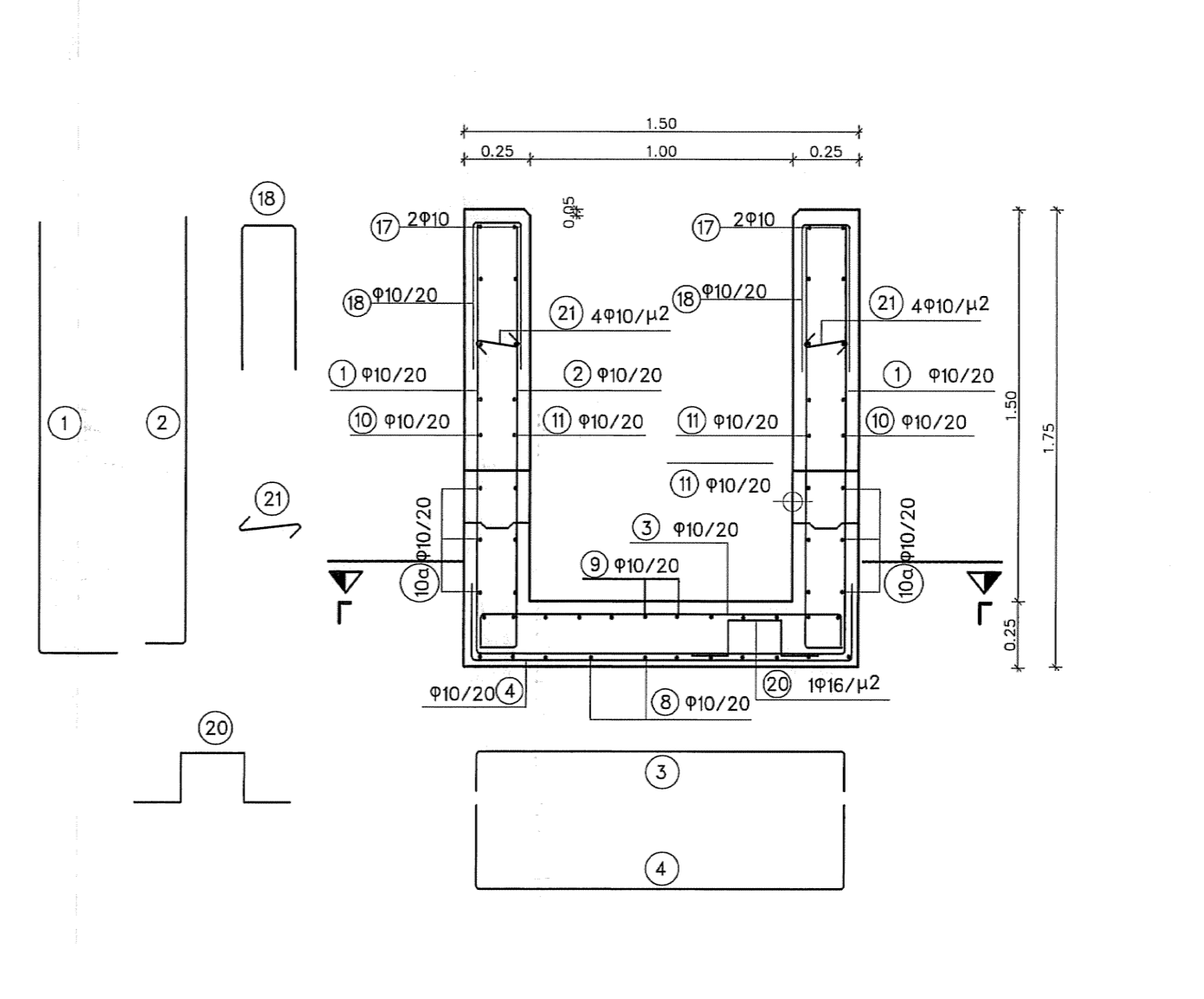
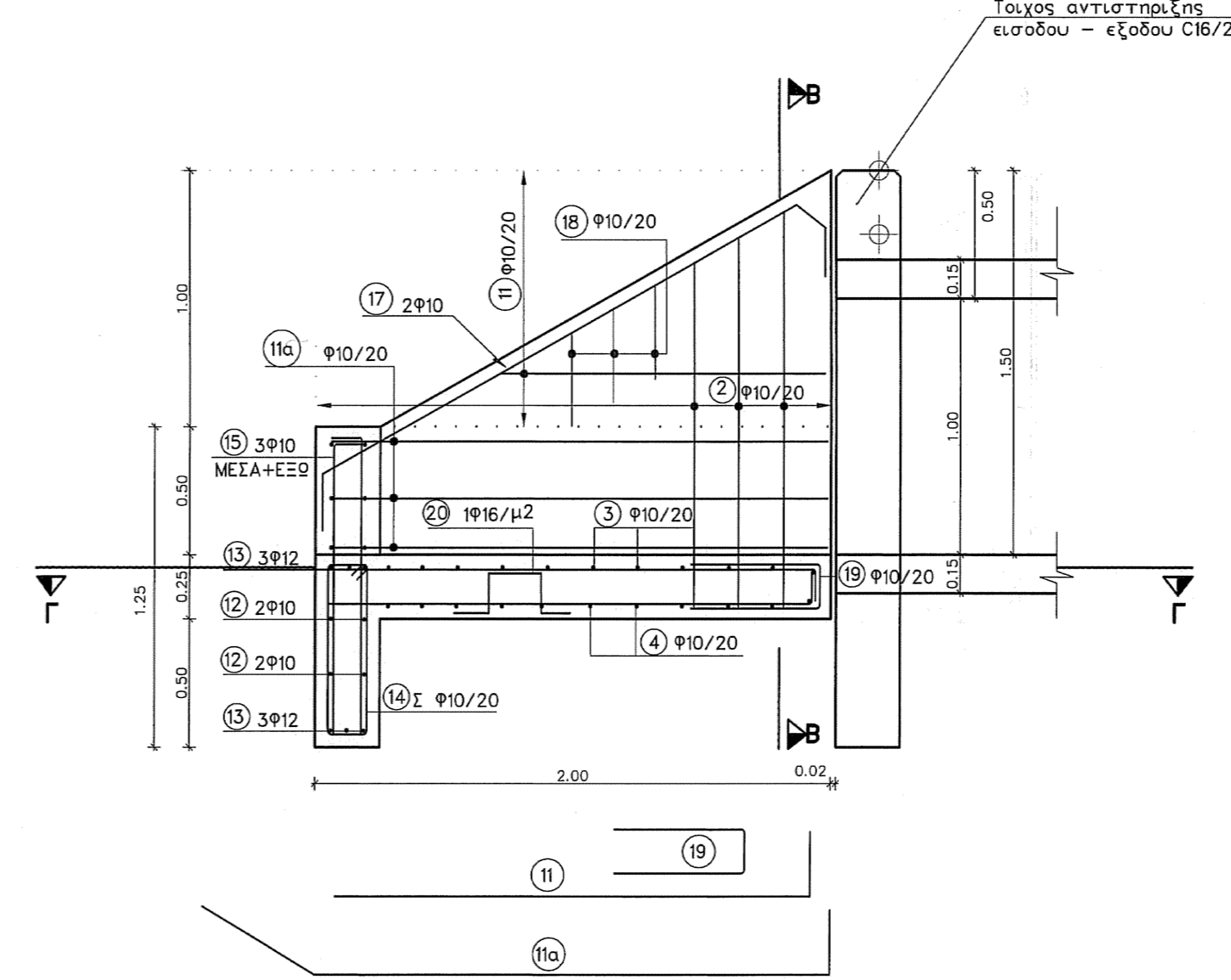
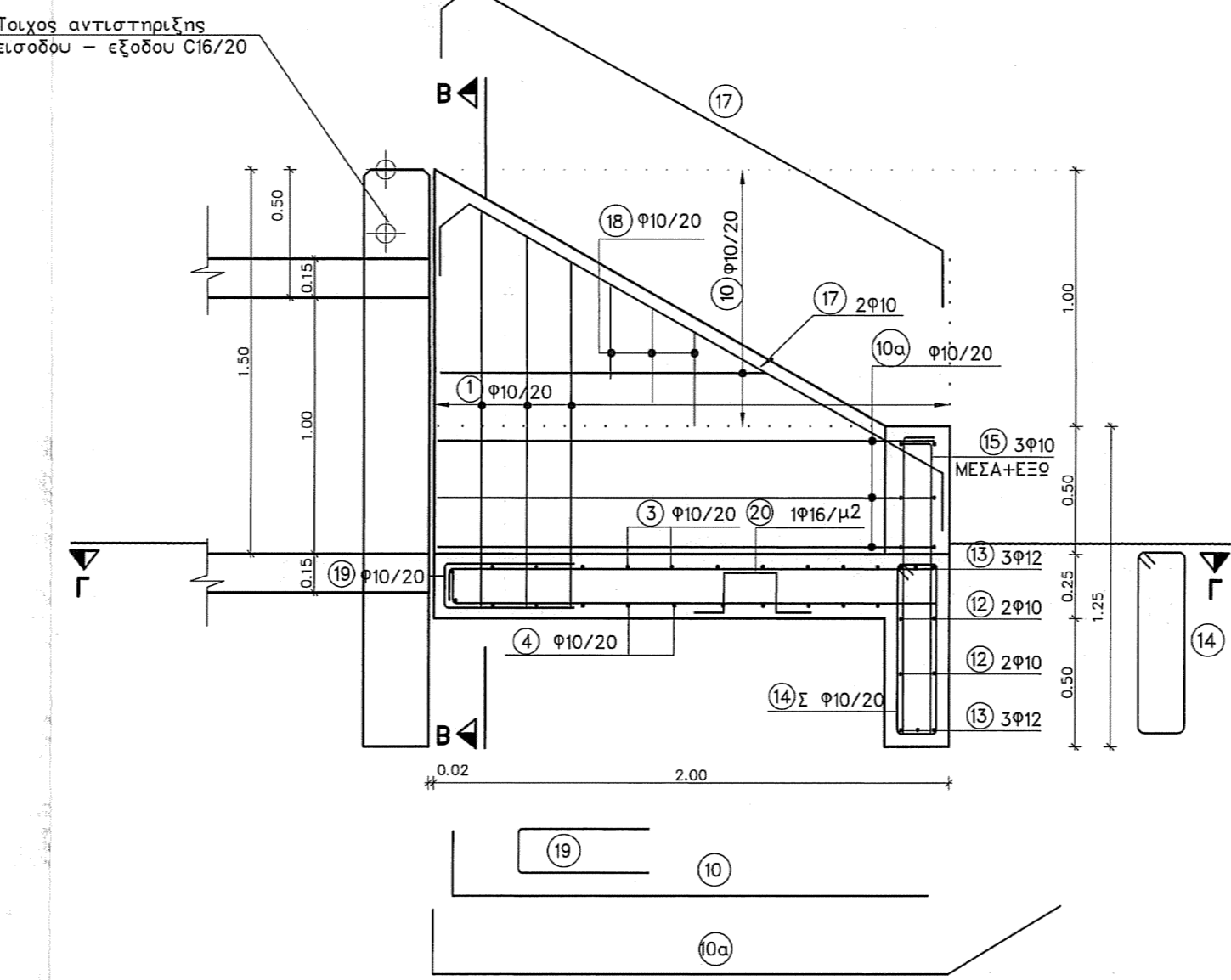
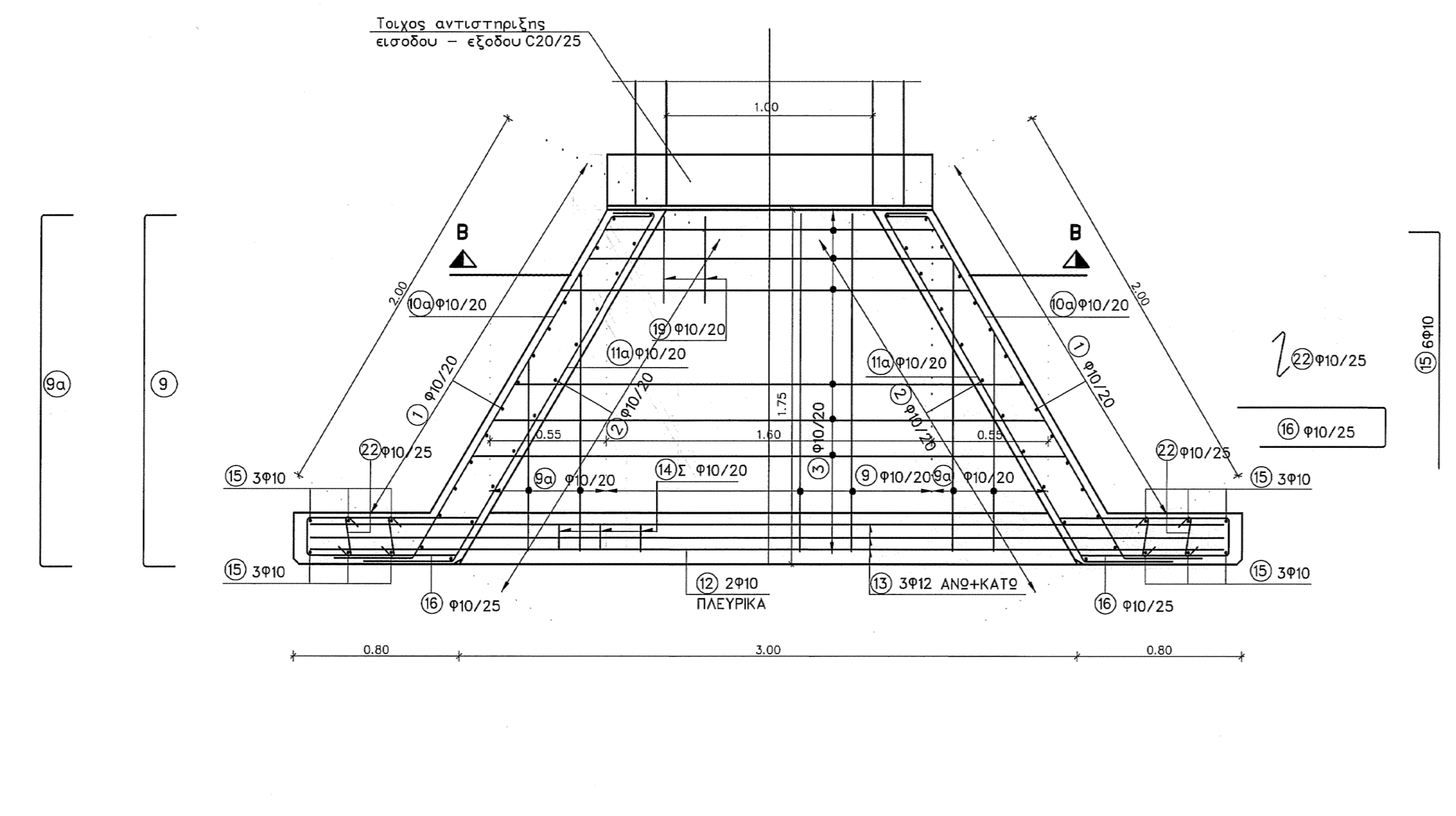
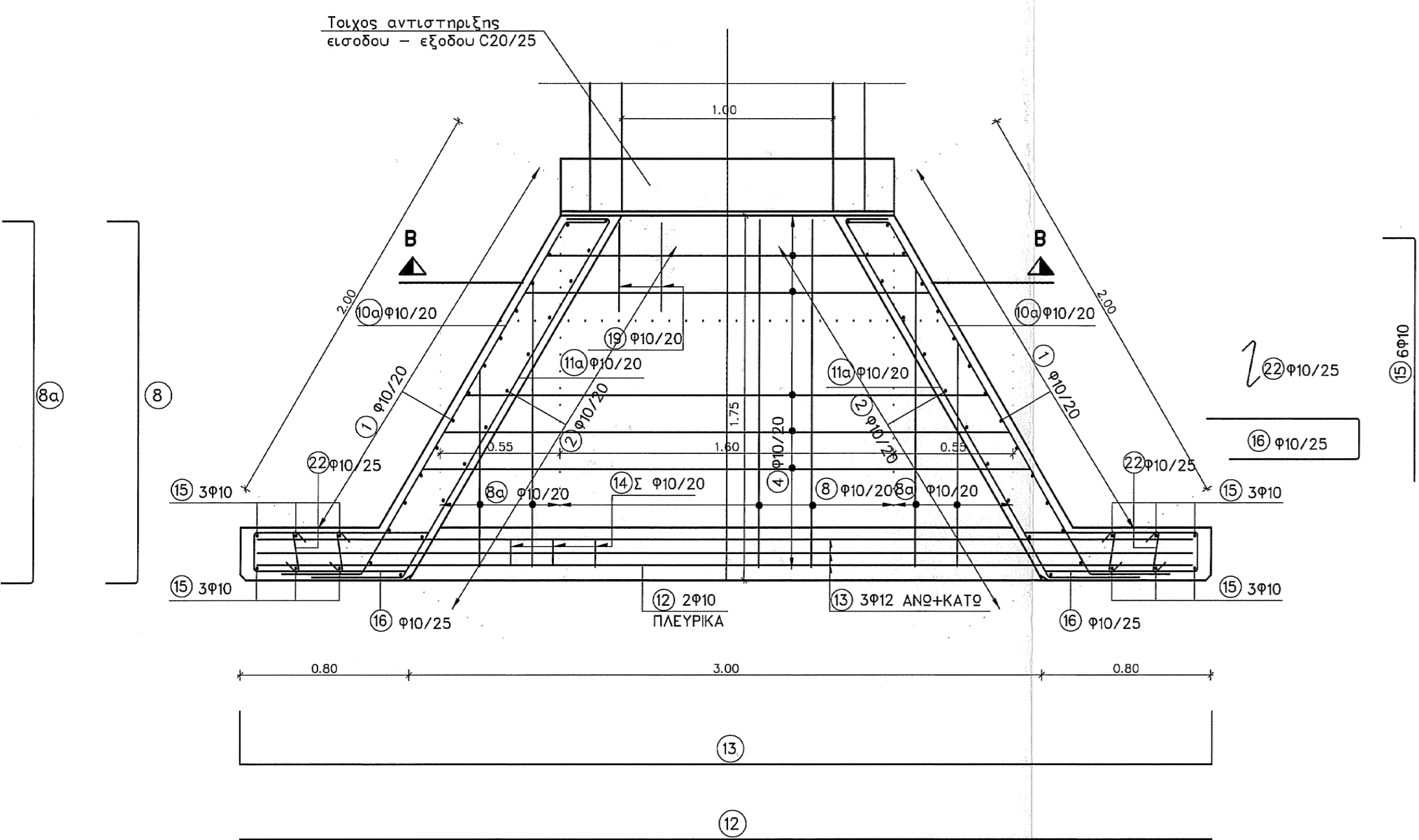
**ΤΟΜΗ Γ-Γ**  
**ΑΝΩ ΟΠΛΙΣΜΟΣ ΠΛΑΚΑΣ ΔΑΠΕΔΟΥ**  
**(ΓΩΝΙΑ ΛΟΞΟΤΗΤΑΣ ΣΕ ΚΑΤΟΨΗ φ=30°)**  
ΚΛ. 125

**ΕΞΩΤΕΡΙΚΗ ΟΨΗ ΠΕΡΥΓΟΤΟΙΧΟΥ (ΠΡΟΣ ΓΑΙΩΣ)**  
**(ΓΩΝΙΑ ΛΟΞΟΤΗΤΑΣ ΣΕ ΚΑΤΟΨΗ φ=30°)**  
ΚΛ. 125

**ΕΞΩΤΕΡΙΚΗ ΟΨΗ ΠΕΡΥΓΟΤΟΙΧΟΥ (ΟΡΑΤΗ)**  
**(ΓΩΝΙΑ ΛΟΞΟΤΗΤΑΣ ΣΕ ΚΑΤΟΨΗ φ=30°)**  
ΚΛ. 125

**ΤΟΜΗ Β-Β**  
**(ΓΩΝΙΑ ΛΟΞΟΤΗΤΑΣ ΣΕ ΚΑΤΟΨΗ φ=30°)**  
ΚΛ. 125

**ΛΕΠΤΟΜΕΡΕΙΑ ΟΠΛΙΣΜΟΥ ΤΟΙΧΟΥ**  
**ΑΝΤΙΣΤΗΡΙΞΗΣ ΕΙΣΟΔΟΥ - ΕΞΟΔΟΥ**  
ΚΛ. 120



**ΠΡΟΜΕΤΡΗΣΗ ΟΠΛΙΣΜΟΥ ΤΟΙΧΟΥ ΑΝΤΙΣΤΗΡΙΞΗΣ ΕΙΣΟΔΟΥ-ΕΞΟΔΟΥ**

A/A	ΣΧΗΜΑ ΡΑΒΔΟΥ	ΟΠΛΙΣΜΟΣ	ΑΡΙΘΜ. ΤΕΜΑΧ.	ΜΗΚΟΣ ΤΕΜΑΧ.	ΟΛΙΚΟ ΜΗΚΟΣ	ΒΑΡΟΣ ΡΑΒΔΟΥ	ΟΛΙΚΟ ΒΑΡΟΣ
24	1.40	φ12	8.00	2.20	17.60	0.89	15.66
25	1.40	φ10/10	4.00	1.40	5.60	0.62	3.47
27	0.25 - 2.15	φ10/10	15.00	3.28	49.20	0.62	30.51
28	1.40	φ12	8.00	2.60	20.80	0.89	18.51
31	1.40	φ10/10	6.00	1.40	8.40	0.62	5.21
ΣΥΝΟΛΟ							73.36 (kg)

**ΙΕΡΑ ΜΟΝΗ ΞΕΝΟΦΩΝΤΟΣ ΑΓΙΟΥ ΟΡΟΥΣ**

Τίτλος έργου  
**Φράγμα στη θέση "Λιβάδι" και συνοδά έργα για παραγωγή υδροηλεκτρικής ενέργειας**

Τίτλος σχεδίου  
**Σωληνώσεις σχετιές φ 1,00 m με πτερυγιοστάσιους ανάντη και τοίχο αντιστήριξης κατάντη**

Ιερά Καθάρια (Μονή)  
**Ιερά Μονή Ξενοφώντος**

Χαρακτηρισμός  
**Μονή**

Δομικό σύνολο  
**Δομικό τμήμα**

Κατηγορία έργου  
**Υποδομές**

Είδος σχεδίου  
**Κατασκευαστικά**

Είδος μελέτης  
**Οριστική Μελέτη**

Είδος σχεδίου  
**Εγκριση - Οψη - Τομές**

Τρόπος σχεδίασης  
**Ψηφιακός**

Εκδοση μελέτης  
**1**

Για τον ΕΛΕΓΧΟ © ΕΠΙΒΛΕΨΗΝ ΨΗΜΒΑΕΠΗ

Παράδοση Αρχειοθήκη Πολ. Μηχαν. μελ' Βασιλ.

Κλίμακα  
**1:50, 1:25, 1:20**

Διάσταση σχεδίου (σε cm)  
**X: 163 Y: 60**

Εγκριση Δ/Σ ΚΕΔΑΚ

Α/Α Αρχείου μελετών  
**16**

Αριθμός Σχεδίου

Α/Α Αρχείου σχεδίων

Ημερομηνία Σφραγίδα Υπογραφή  
**Οκτώβριος 2009**

ΕΛΛΗΝΙΚΑ ΔΑΣΗ Ο.Ε.  
Εταιρεία Μελετών, Α.Μ. 465  
Αλ. Μιχαηλίδης 3, 546 40 ΘΕΣΣΑΛΟΝΙΚΗ  
Τηλ: 2310 - 851484  
Fax: 2310 - 841337  
Email: forestry@the.forthnet.gr

ΕΛΛΗΝΙΚΑ ΔΑΣΗ Ο.Ε.  
ΑΛΚΙΟΣ Γ. ΒΙΚΕΛΟΝΙΑΣ  
ΕΤΑΙΡΕΙΑ ΜΕΛΕΤΩΝ ΚΑΙ ΚΑΤΑΣΚΕΥΩΝ  
ΛΟΜ. ΣΦΑΙΡΟΠΛΑΤΑΝΟΥ 25, ΘΕΣΣΑΛΟΝΙΚΗ  
Αλ. Μιχαηλίδης 3, 546 40 ΘΕΣΣΑΛΟΝΙΚΗ  
Τηλ: 2310 - 851484 (3 γραμμές)  
Fax: 2310 - 841337  
Email: forestry@the.forthnet.gr

ΕΛΕΓΧΘΗΚΕ  
Ο ΠΡΟΪΚΤΗΣ ΤΟΥ ΤΕΛΕΙΩΜΕΝΟΥ ΣΧΕΔΙΟΥ

ΑΡΧΙΤΕΚΤΟΝΟΣ ΚΑΤΕΠΕΡΕΓΜΕΝΟΣ  
Αρχιτέκτων Μηχανικός με Α.Π.

**ΔΙΑΜΕΤΡΟΣ ΤΥΜΠΑΝΩΝ ΚΑΜΗΣΕΡ ΠΙΣΤΡΟΥ ΟΠΛΙΣΜΟΥ**

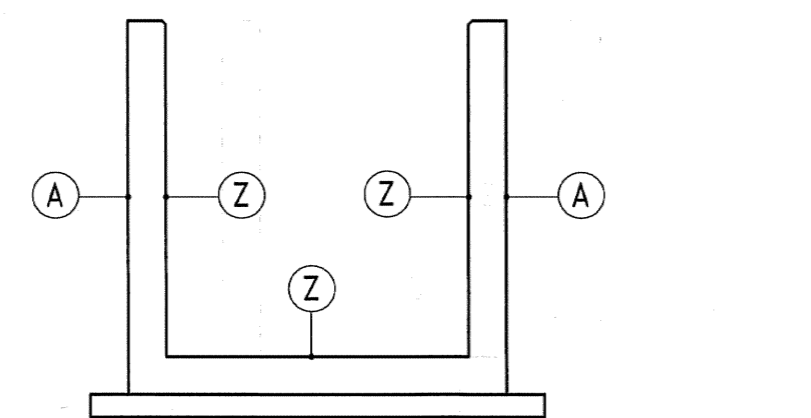
ΔΙΑΜΕΤΡΟΣ ΡΑΒΔΩΝ $d_s$ (mm)	$d_s < 20$ $20 < d_s < 28$	$d_{tr} = 4d_s$ $d_{tr} = 7d_s$
ΕΠΙΚΑΛΥΨΗ ΣΥΡΤΕΣΜΑΤΟΣ	ΚΑΜΗΣΕΡ ΡΑΒΔΩΝ	εξαρτάται από την θέση της ραβδόσφιξης στο σκελετό της δομής
$> 50$ mm	$d_{tr} = 15d_s$	
$< 50$ mm	$d_{tr} = 20d_s$	

ΚΩΔΙΚΟΣ ΡΑΒΔΩΝ ΣΥΓΚΟΛΛΗΤΩΝ ΟΠΛΙΣΜΟΥ  
ΚΩΔΙΚΟΣ ΡΑΒΔΩΝ ΣΥΓΚΟΛΛΗΤΩΝ ΟΠΛΙΣΜΟΥ :

ΥΛΙΚΑ : ΟΠΛΙΣΜΕΝΟ ΕΚΥΡΩΣΕΜΑ : C 16/20  
ΧΑΛΥΒΑΣ : S 500S

ΔΙΑΜΕΤΡΟΣ ΤΥΜΠΑΝΟΥ  $d_{tr1}$ ,  $d_{tr2}$

**ΠΡΟΔΙΑΓΡΑΦΕΣ ΠΟΙΟΤΗΤΑΣ ΕΠΙΦΑΝΕΙΩΝ ΤΕΧΝΙΚΟΥ ΕΙΣΟΔΟΥ - ΕΞΟΔΟΥ**



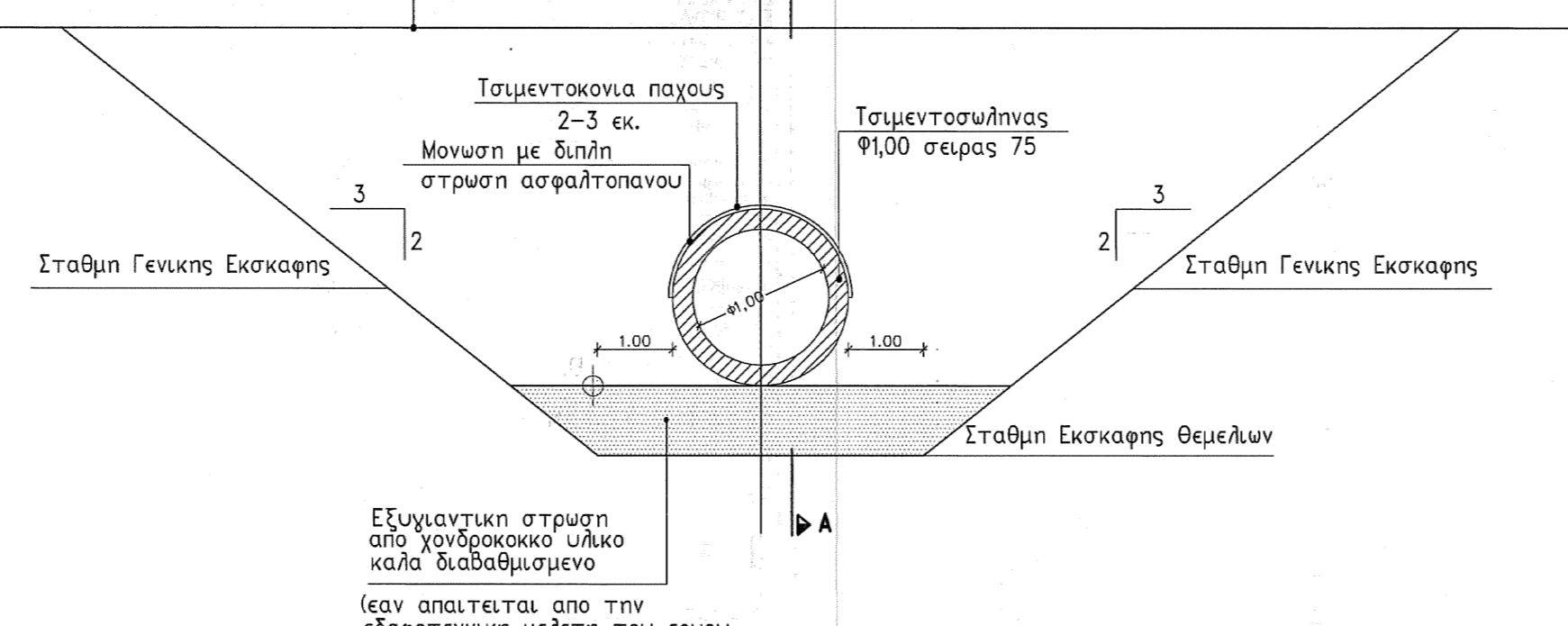
**2.1. ΠΡΟΔΙΑΓΡΑΦΕΣ ΠΟΙΟΤΗΤΑΣ ΕΠΙΦΑΝΕΙΩΝ ΕΞΑΥΤΟΥΠΟΥ (ΣΥΜΦΩΝΑ ΜΕ ΤΙΣ ΤΕΧΝΙΚΕΣ ΠΡΟΔΙΑΓΡΑΦΕΣ)**

2.1.1 Αραγής εξωτερική επιφάνεια τοιχωμάτων A  
2.1.2 Εσωτερική ορατή επιφάνεια Z

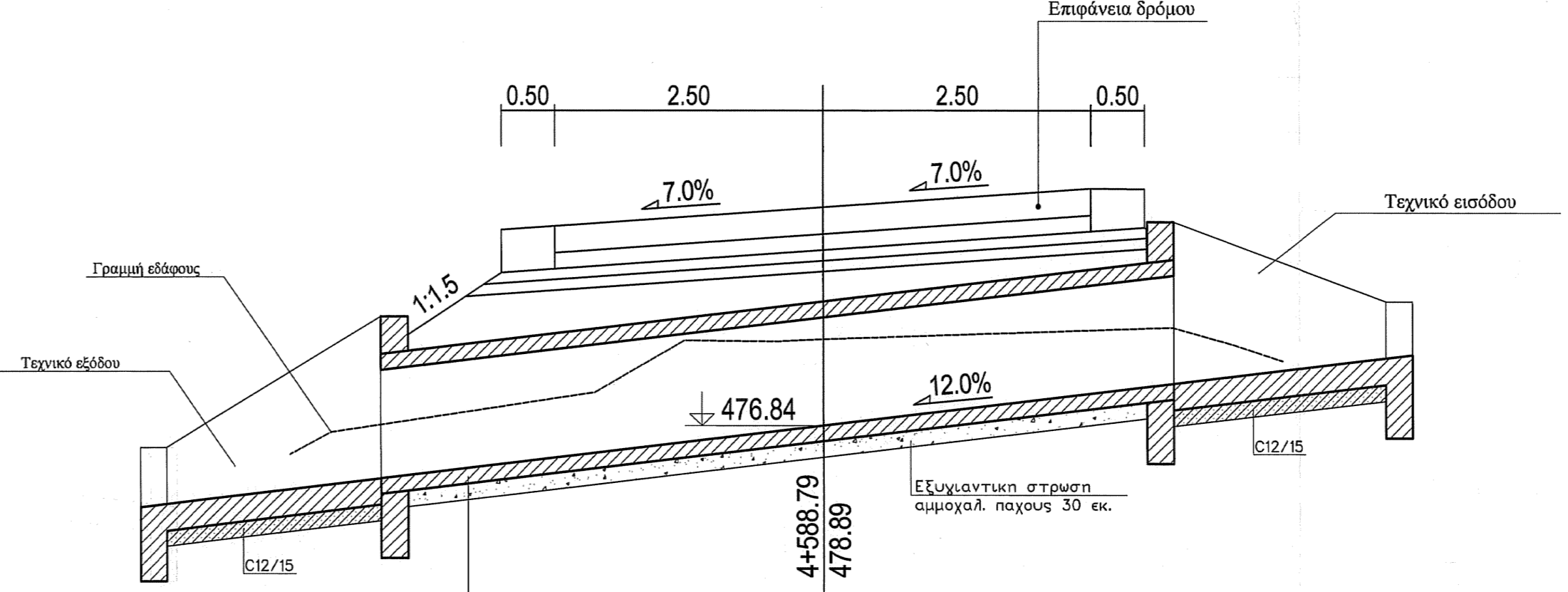
**2.2. ΣΤΡΟΓΓΥΛΩΜΑΤΑ ΓΩΝΙΩΝ**

2.2.1 25x25 mm για γωνίες που είναι ορατές στην μονιμή κατάσταση του έργου.  
2.2.2 50x50 mm για γωνίες που πρακτικά να δεχθούν συστήματα στεγάνωσης που αποτελούνται από φύλλα μονώσεως.

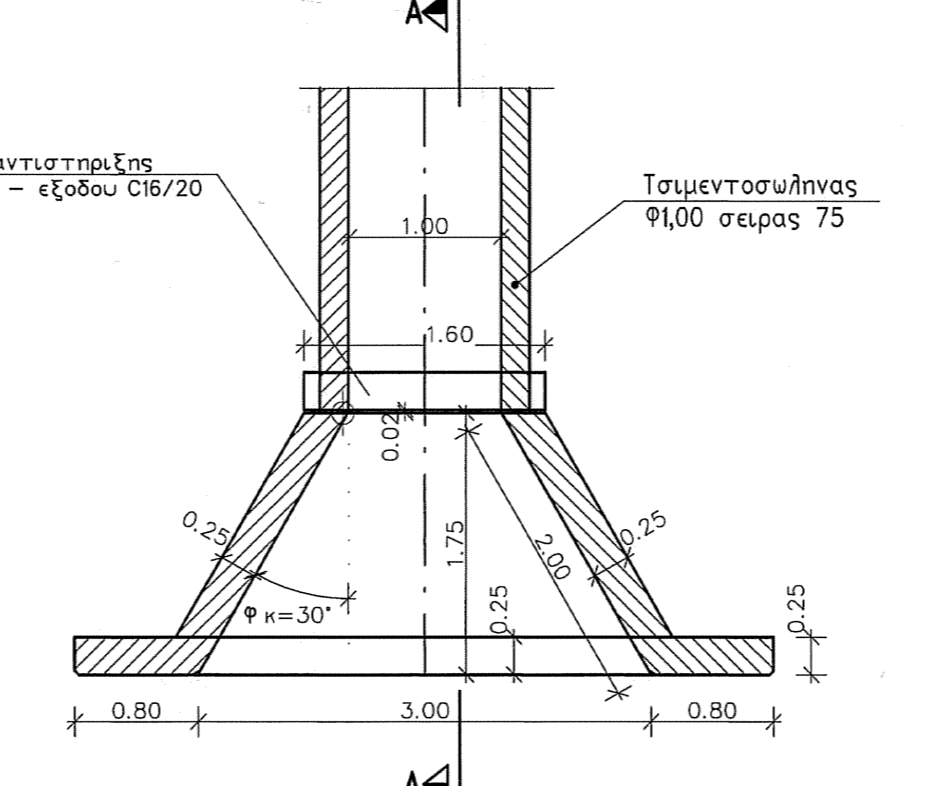
**ΚΑΤΑ ΠΛΑΤΟΣ ΤΟΜΗ ΤΟΥ ΣΩΛΗΝΩΤΟΥ ΟΧΕΤΟΥ**



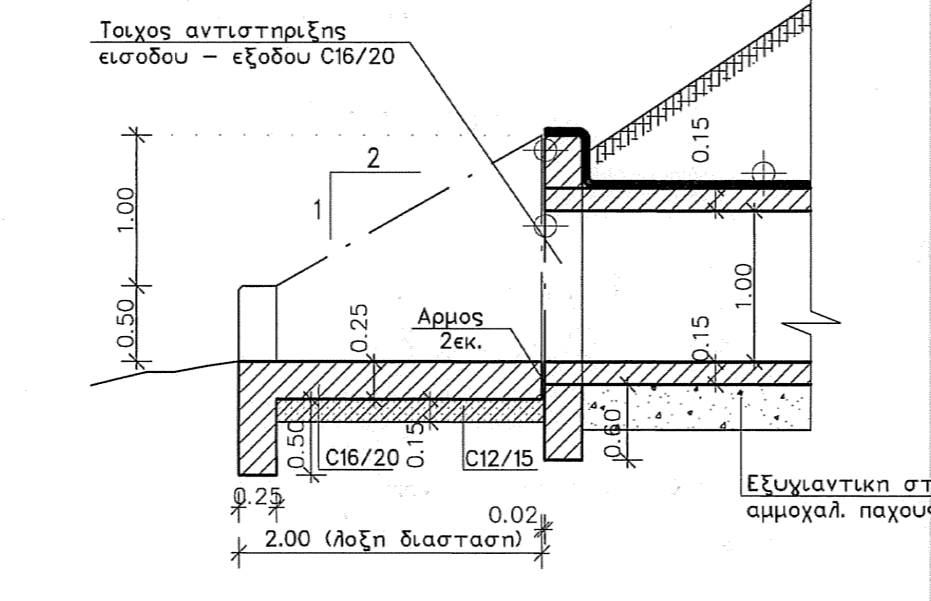
**ΚΑΤΑ ΜΗΚΟΣ ΤΟΜΗ ΤΟΥ ΟΧΕΤΟΥ**  
**ΜΗΚΟΣ ΟΧΕΤΟΥ 7,4 m, X.Θ. 4 + 588.79**  
ΚΛΙΜΑΚΑ 1:50



**ΚΑΤΟΨΗ**  
**(ΓΩΝΙΑ ΛΟΞΟΤΗΤΑΣ ΣΕ ΚΑΤΟΨΗ φ=30°)**  
ΚΛ. 150



**ΤΟΜΗ Α-Α**  
**(ΓΩΝΙΑ ΛΟΞΟΤΗΤΑΣ ΣΕ ΚΑΤΟΨΗ φ=30°)**  
ΚΛ. 150



**ΣΤ. ΣΥΜΒΟΛΙΣΜΟΙ**

— ΟΠΛΙΣΜΟΣ ΣΤΑΘΕΡΟΥ ΜΗΚΟΥΣ

— ΟΠΛΙΣΜΟΣ ΜΕΤΑΒΛΗΤΟΥ ΜΗΚΟΥΣ

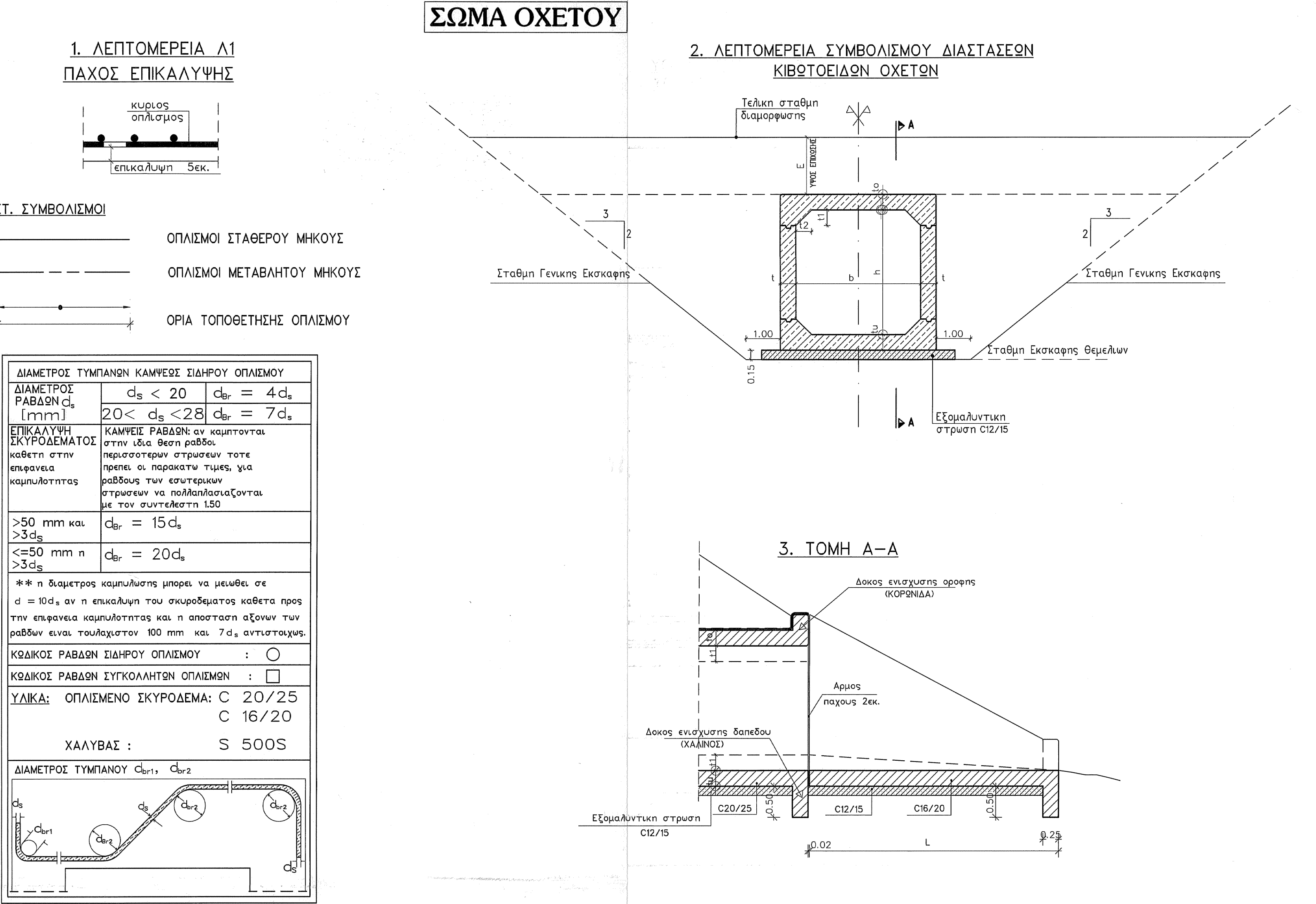
— ΟΡΙΑ ΤΟΠΟΘΕΤΗΣΗΣ ΟΠΛΙΣΜΟΥ

**1. ΛΕΠΤΟΜΕΡΕΙΑ Δ1 ΠΑΧΟΣ ΕΠΙΚΑΛΥΨΗΣ**

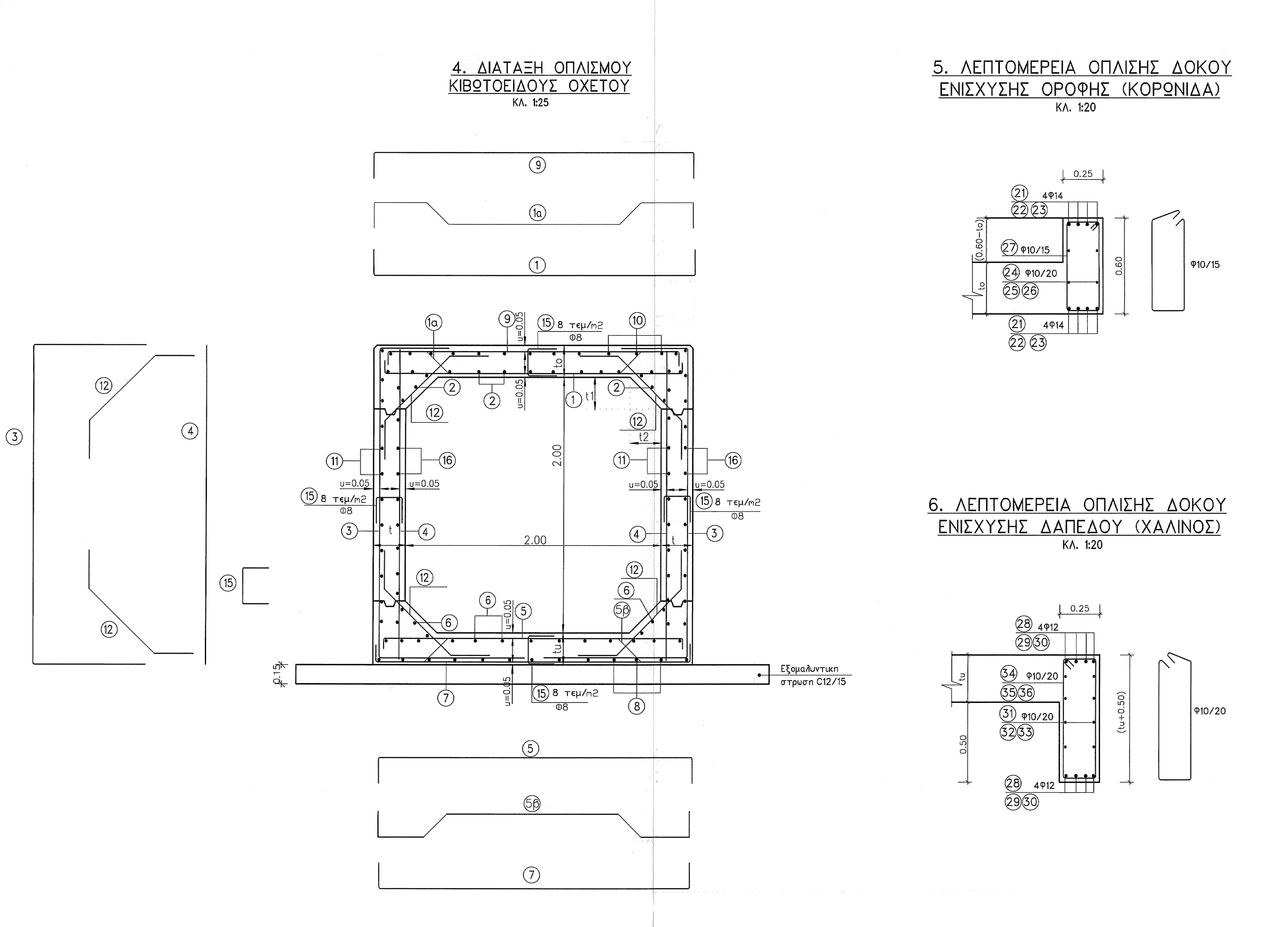
**ΠΡΟΜΕΤΡΗΣΗ ΤΕΧΝΙΚΟΥ ΕΙΣΟΔΟΥ - ΕΞΟΔΟΥ φ1,00**  
**ΓΙΑ ΓΩΝΙΑ ΛΟΞΟΤΗΤΑΣ ΣΕ ΚΑΤΟΨΗ φ=30°**

A/A	ΣΧΗΜΑ ΡΑΒΔΟΥ	ΟΠΛΙΣΜΟΣ	ΑΡΙΘΜ. ΤΕΜΑΧ.	ΜΗΚΟΣ ΤΕΜΑΧ.	ΟΛΙΚΟ ΜΗΚΟΣ	ΒΑΡΟΣ ΡΑΒΔΟΥ	ΟΛΙΚΟ ΒΑΡΟΣ
13	0.60	φ12	6	5.70	34.20	0.888	30.36
16	0.15	φ10/20	23	1.90	43.70	0.617	26.96
17	0.15	φ10	12	1.30	15.60	0.617	9.62
18	0.81	φ10/25	6	1.70	10.20	0.617	6.29
19	0.81	φ10	4	2.85	11.40	0.617	7.03
20	0.81	φ10/20	20	1.20	24.00	0.617	14.81
21	0.81	φ10/20	8	1.20	9.60	0.617	5.92
22	0.81	φ10/12	4	1.25	5.00	1.580	7.90
22	0.81	φ10/12	12	0.40	4.80	0.617	2.96
22	0.81	φ10/25	8	0.40	3.20	0.617	1.97
ΟΛΙΚΟ ΒΑΡΟΣ ΟΠΛΙΣΜΟΥ (kg)							251.85
ΑΣΤΟ ΣΚΡΟΛΩΜΑ (α3)							0.62
ΟΠΛΙΣΜΕΝΟ ΣΚΡΟΛΩΜΑ (α3)							4.26

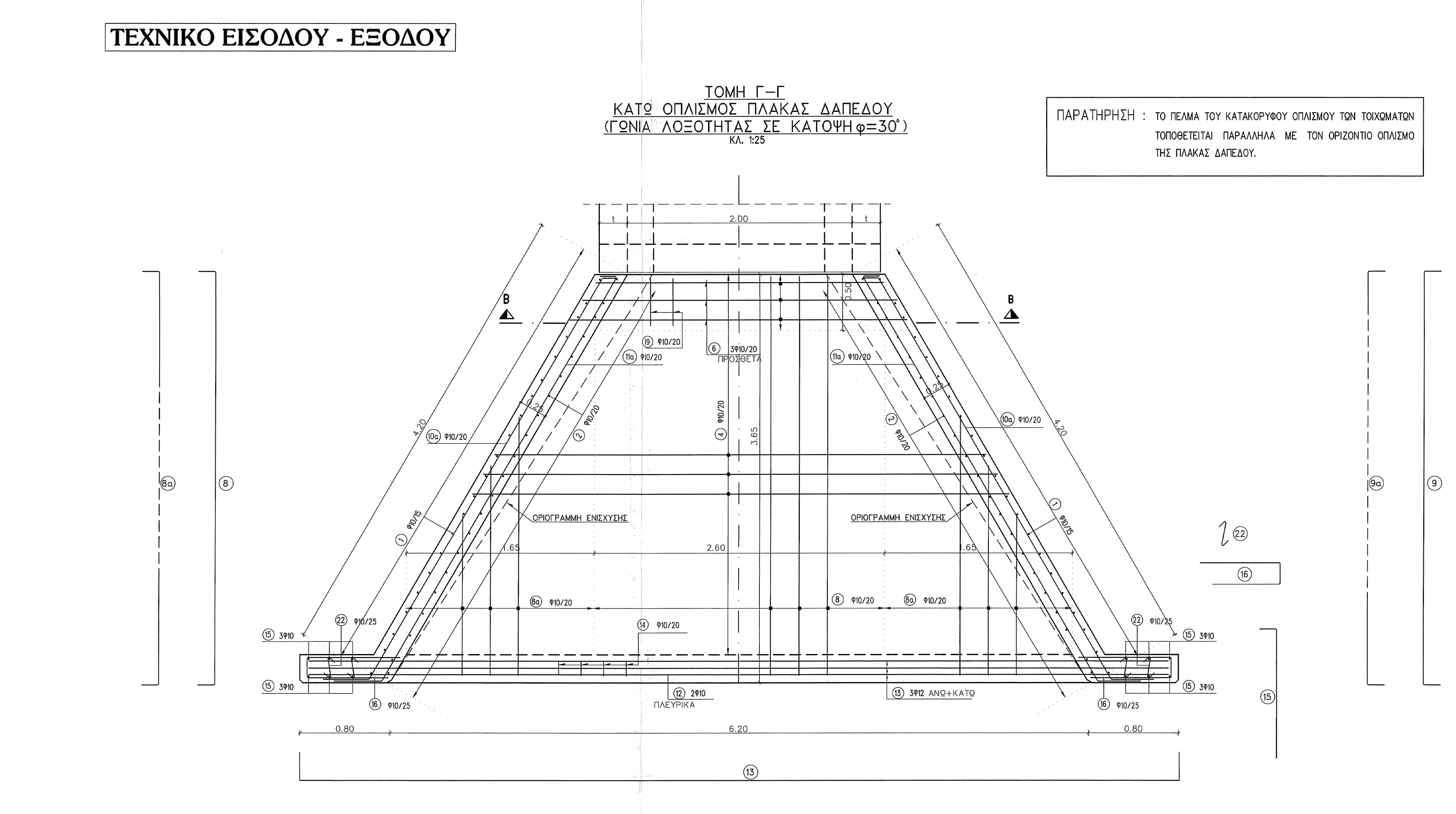
ΠΑΡΑΤΗΡΗΣΗ : ΟΙ ΠΑΡΑΠΟΙΟ ΠΟΙΟΤΗΤΕΣ ΑΝΑΦΕΡΟΝΤΑΙ ΣΤΙΣ ΠΡΟΜΕΤΡΗΣΕΙΣ ΕΝΟΣ ΤΕΧΝΙΚΟΥ ΚΑΙ ΤΟΙΧΟΥ ΕΙΣΟΔΟΥ 4 ΕΞΟΔΟΥ



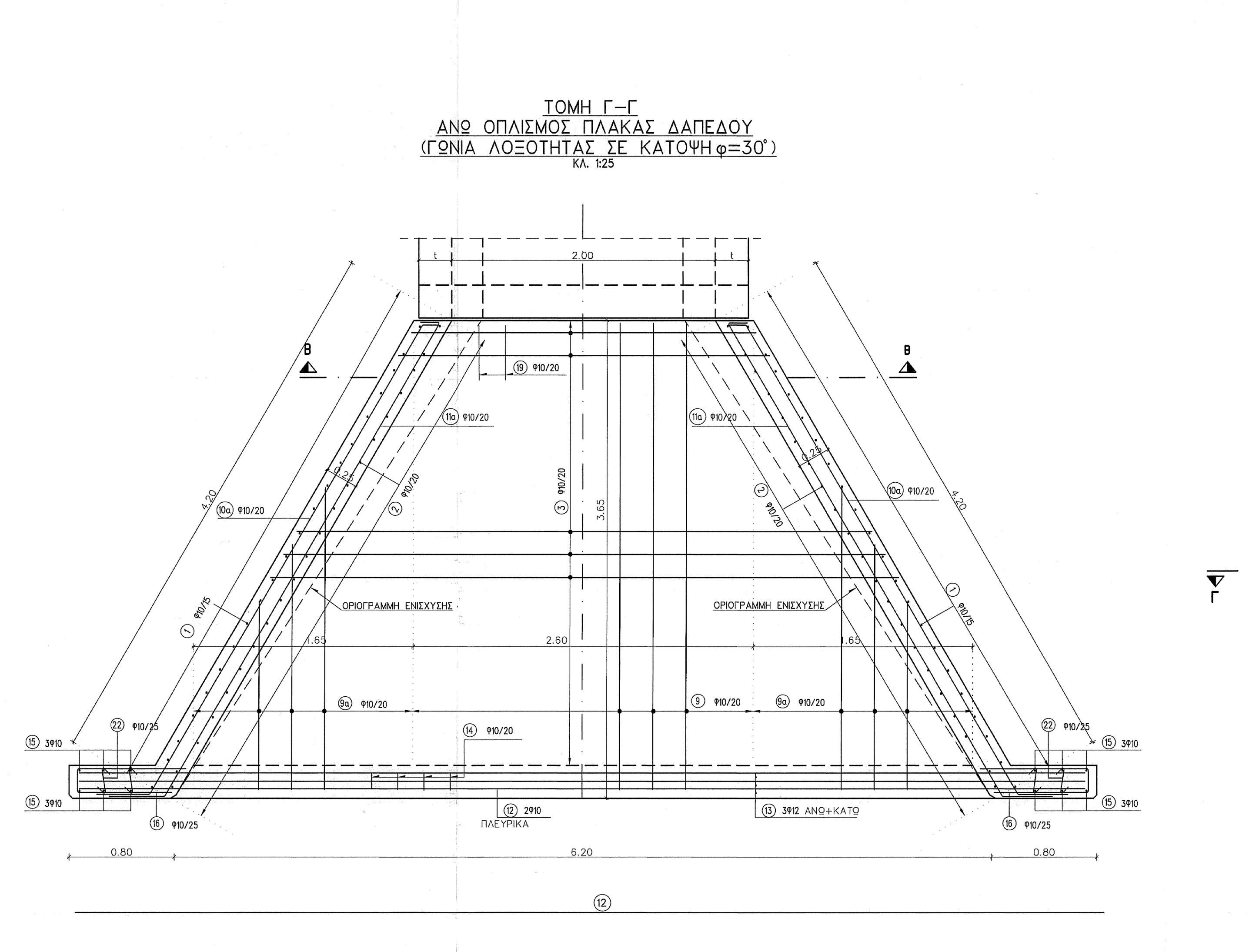
1. ΔΕΠΤΟΜΕΡΕΙΑ Δ1 ΠΛΑΧΟΣ ΕΠΙΚΑΛΥΨΗΣ  
2. ΔΕΠΤΟΜΕΡΕΙΑ ΣΥΜΒΟΛΙΣΜΟΥ ΔΙΑΤΑΣΕΩΝ ΚΙΒΩΤΟΔΙΑΣΤΑΣΗΣ  
3. ΤΟΜΗ Α-Α



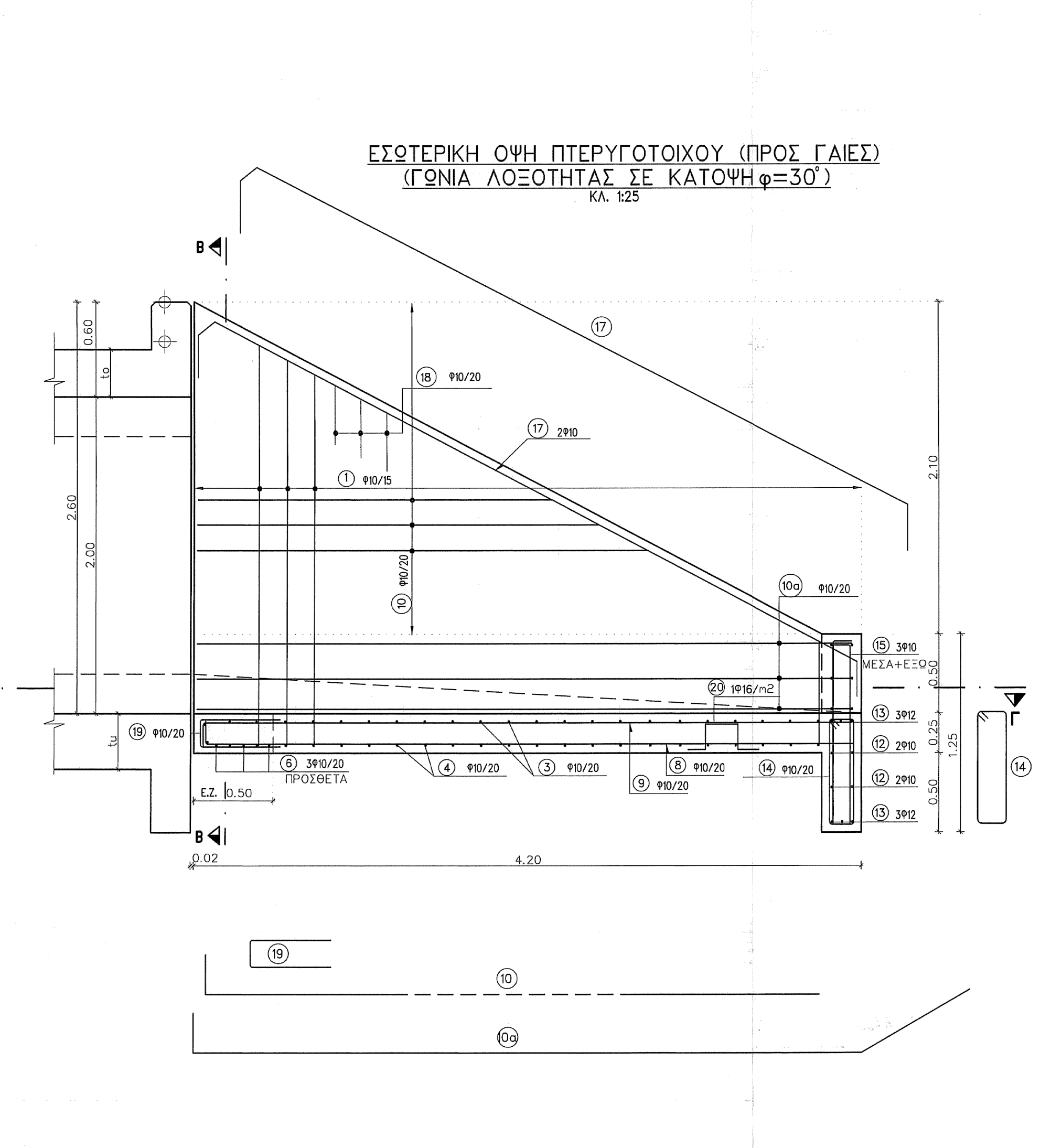
4. ΔΙΑΤΑΞΗ ΟΠΛΙΣΜΟΥ ΚΙΒΩΤΟΔΙΑΣΤΑΣΗΣ ΚΑ. 125



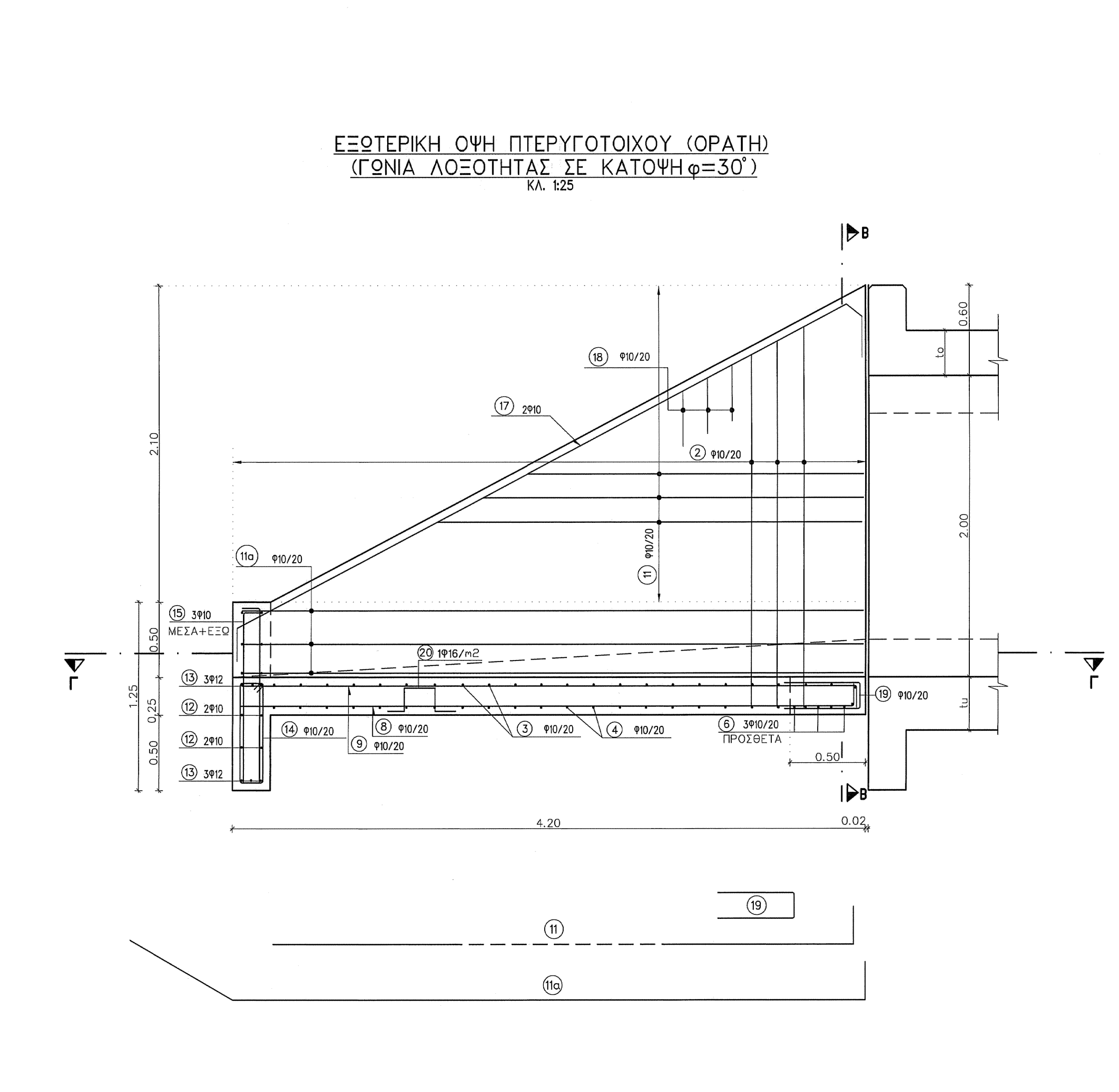
5. ΔΕΠΤΟΜΕΡΕΙΑ ΟΠΛΙΣΗΣ ΔΟΚΟΥ ΕΝΙΣΧΥΣΗΣ ΟΡΟΦΗΣ (ΚΟΡΦΗΔΑ) ΚΑ. 120



6. ΔΕΠΤΟΜΕΡΕΙΑ ΟΠΛΙΣΗΣ ΔΟΚΟΥ ΕΝΙΣΧΥΣΗΣ ΔΑΠΕΔΟΥ (ΧΑΛΙΝΟΣ) ΚΑ. 120



7. ΔΕΠΤΟΜΕΡΕΙΑ ΟΠΛΙΣΗΣ ΔΟΚΟΥ ΕΝΙΣΧΥΣΗΣ ΔΑΠΕΔΟΥ (ΚΟΡΦΗΔΑ) ΚΑ. 120



8. ΔΕΠΤΟΜΕΡΕΙΑ ΟΠΛΙΣΗΣ ΔΟΚΟΥ ΕΝΙΣΧΥΣΗΣ ΔΑΠΕΔΟΥ (ΧΑΛΙΝΟΣ) ΚΑ. 120

### ΕΙΡΑ ΜΟΝΗ ΞΕΝΟΦΩΤΟΣ ΑΓΙΟΥ ΟΥΡΟΥ

Υπόγειο στο θέση "Λιβάδι" και συνοδο έργα για παραγωγή υδροηλεκτρικής ενέργειας

Κιβωτός οροφής 2 m x 2 m

Κατασκευαστής: Μονή Ιεράς Καθάρων (Μονή) Πηγάδι Μονής Ξενοφώντος

Μονή: Χαρτογράφος: Οδός: Σχολείο: Διεύθυνση: Κλάση: Διάσταση: Χρ. Φωτ.: Υ: 60

Αριθμός: 17

ΕΛΛΗΝΙΚΗ ΔΑΔΗ Ο.Ε. Εταιρεία Μελέτων Α.Μ. 405

ΕΛΛΗΝΙΚΗ ΔΑΔΗ Ο.Ε. Εταιρεία Μελέτων Α.Μ. 405

A/A	ΣΧΗΜΑ ΡΑΒΔΟΥ	ΟΠΛΙΣΜΟΣ	ΑΡΙΘΜΟΣ ΜΙΚΡΟΣ ΤΗΛΩΣ	ΟΜΩΣ ΒΑΡΟΣ	ΟΜΩΣ ΒΑΡΟΣ
1	...	...	914/20	2,86	2,75
2	...	...	914/20	2,86	2,75
3	...	...	914/20	2,86	2,75
4	...	...	914/20	2,86	2,75
5	...	...	914/20	2,86	2,75
6	...	...	914/20	2,86	2,75
7	...	...	914/20	2,86	2,75
8	...	...	914/20	2,86	2,75
9	...	...	914/20	2,86	2,75
10	...	...	914/20	2,86	2,75
11	...	...	914/20	2,86	2,75
12	...	...	914/20	2,86	2,75

A/A	ΣΧΗΜΑ ΡΑΒΔΟΥ	ΟΠΛΙΣΜΟΣ	ΑΡΙΘΜΟΣ ΜΙΚΡΟΣ ΤΗΛΩΣ	ΟΜΩΣ ΒΑΡΟΣ	ΟΜΩΣ ΒΑΡΟΣ
1	...	...	914/20	2,86	2,75
2	...	...	914/20	2,86	2,75
3	...	...	914/20	2,86	2,75
4	...	...	914/20	2,86	2,75
5	...	...	914/20	2,86	2,75
6	...	...	914/20	2,86	2,75
7	...	...	914/20	2,86	2,75
8	...	...	914/20	2,86	2,75
9	...	...	914/20	2,86	2,75
10	...	...	914/20	2,86	2,75
11	...	...	914/20	2,86	2,75
12	...	...	914/20	2,86	2,75

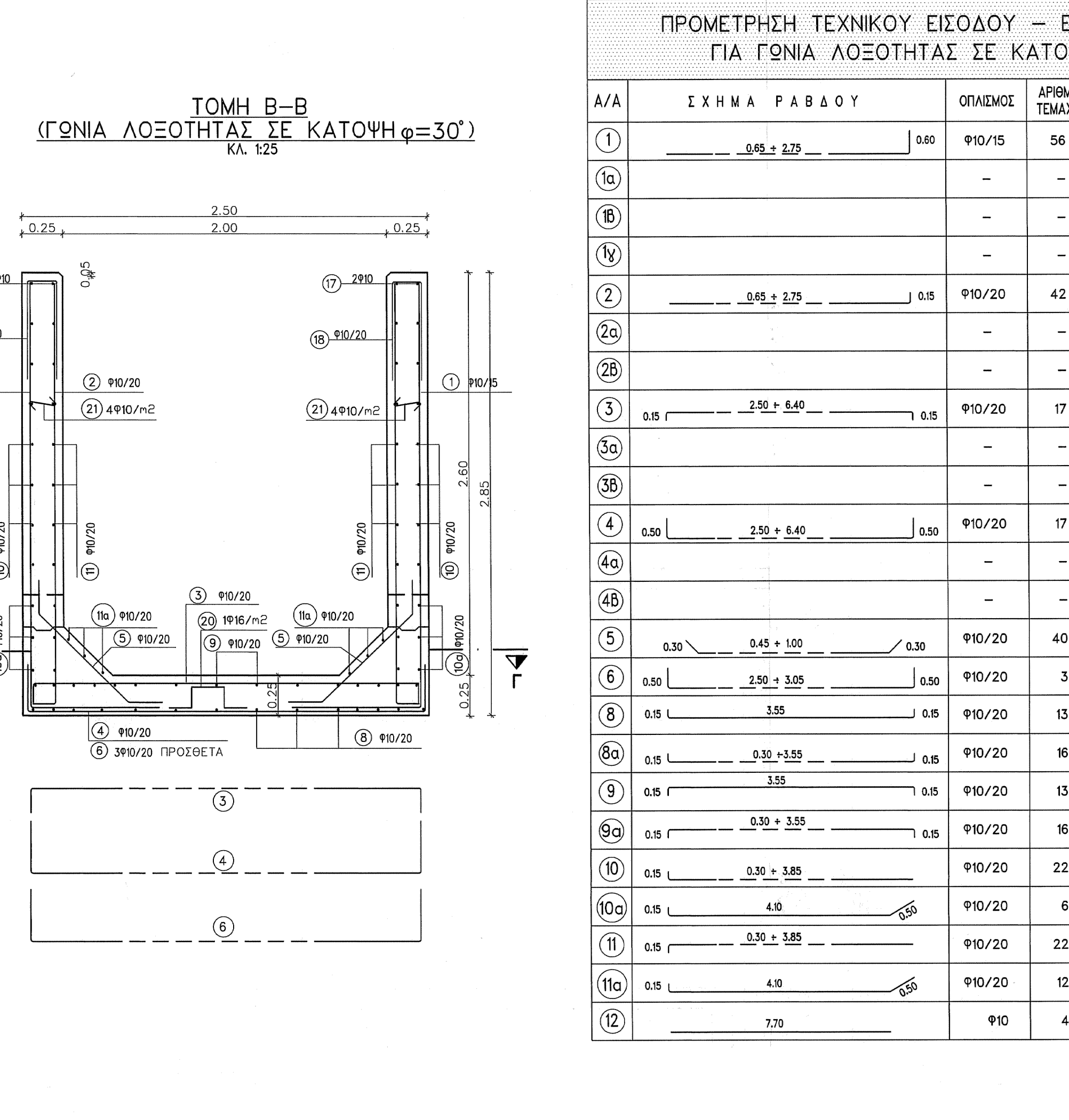
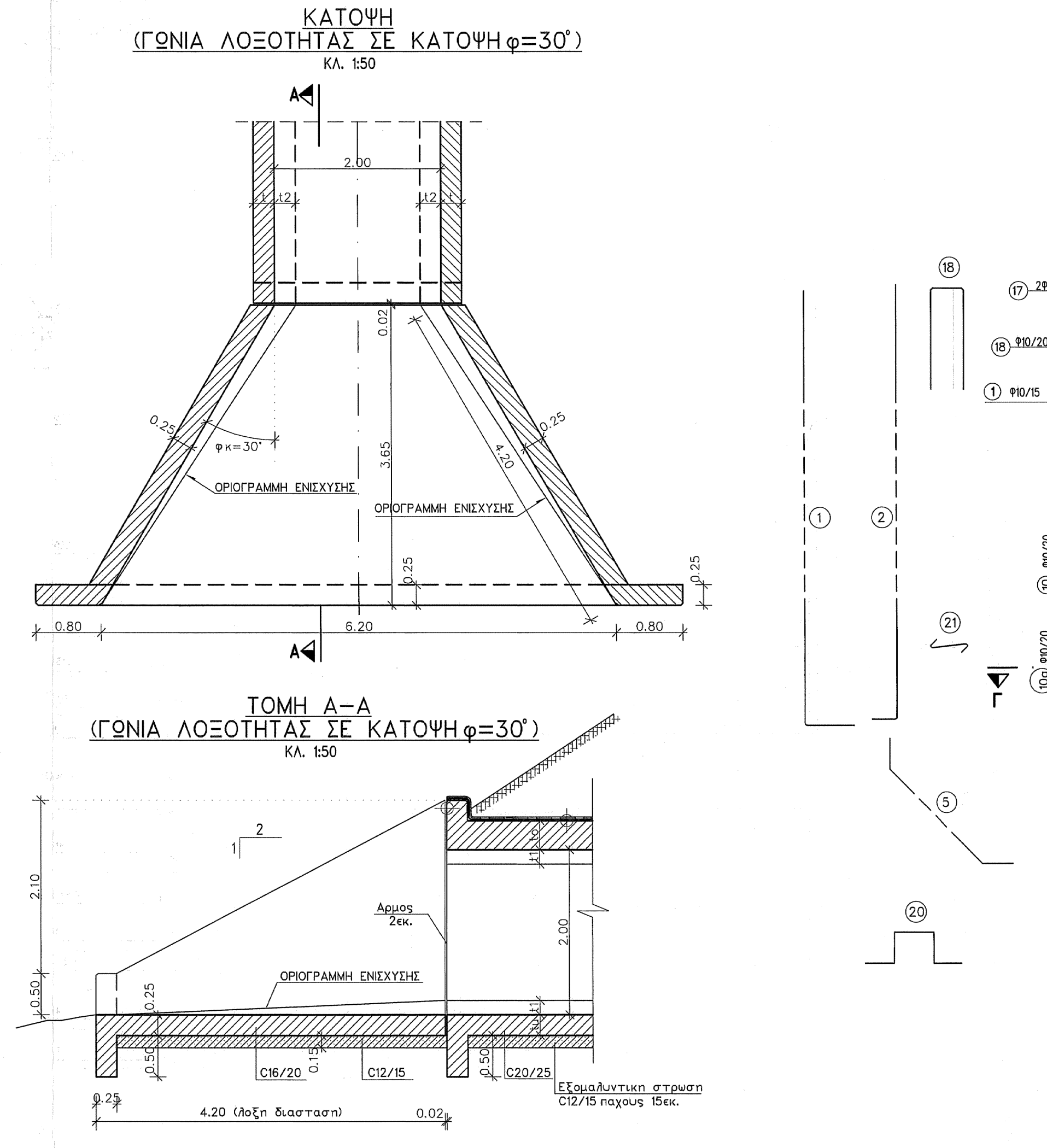
A/A	ΣΧΗΜΑ ΡΑΒΔΟΥ	ΟΠΛΙΣΜΟΣ	ΑΡΙΘΜΟΣ ΜΙΚΡΟΣ ΤΗΛΩΣ	ΟΜΩΣ ΒΑΡΟΣ	ΟΜΩΣ ΒΑΡΟΣ
1	...	...	914/20	2,86	2,75
2	...	...	914/20	2,86	2,75
3	...	...	914/20	2,86	2,75
4	...	...	914/20	2,86	2,75
5	...	...	914/20	2,86	2,75
6	...	...	914/20	2,86	2,75
7	...	...	914/20	2,86	2,75
8	...	...	914/20	2,86	2,75
9	...	...	914/20	2,86	2,75
10	...	...	914/20	2,86	2,75
11	...	...	914/20	2,86	2,75
12	...	...	914/20	2,86	2,75

### ΠΡΟΔΙΑΓΡΑΦΕΣ ΠΟΙΟΤΗΤΑΣ ΕΠΙΦΑΝΕΙΩΝ ΤΕΧΝΙΚΟΥ ΕΙΣΟΔΟΥ - ΕΞΟΔΟΥ

2.1 ΠΡΟΔΙΑΓΡΑΦΕΣ ΠΟΙΟΤΗΤΑΣ ΕΠΙΦΑΝΕΙΩΝ ΕΛΑΤΗΡΙΟΥ ΓΕΥΜΕΝΑ ΜΕ ΤΗ ΤΕΧΝΙΚΗ ΠΡΟΔΙΑΓΡΑΦΗ 2.11 ΚΑΤΑ ΤΗΝ ΕΠΙΦΑΝΕΙΑ ΤΩΝ ΤΕΧΝΙΚΩΝ ΕΙΣΟΔΩΝ Α 2.12 ΕΞΟΔΩΝ ΑΝΤΙΣΤΟΙΧΑ

2.2 ΣΤΡΟΓΓΥΛΩΜΑΤΑ ΓΩΝΙΑΣ

2.2.1 ΣΤΡΟΓΓΥΛΩΜΑΤΑ ΓΩΝΙΑΣ 2.2.2 ΣΤΡΟΓΓΥΛΩΜΑΤΑ ΓΩΝΙΑΣ



A/A	ΣΧΗΜΑ ΡΑΒΔΟΥ	ΟΠΛΙΣΜΟΣ	ΑΡΙΘΜΟΣ ΜΙΚΡΟΣ ΤΗΛΩΣ	ΟΜΩΣ ΒΑΡΟΣ	ΟΜΩΣ ΒΑΡΟΣ
1	...	...	914/20	2,86	2,75
2	...	...	914/20	2,86	2,75
3	...	...	914/20	2,86	2,75
4	...	...	914/20	2,86	2,75
5	...	...	914/20	2,86	2,75
6	...	...	914/20	2,86	2,75
7	...	...	914/20	2,86	2,75
8	...	...	914/20	2,86	2,75
9	...	...	914/20	2,86	2,75
10	...	...	914/20	2,86	2,75
11	...	...	914/20	2,86	2,75
12	...	...	914/20	2,86	2,75

**ΙΕΡΑ ΜΟΝΗ ΞΕΝΟΦΩΝΤΟΣ ΑΓΙΟΥ ΟΡΟΥΣ**

Τίτλος έργου  
Φέρματα στη θέση "Λιβάδι" και συνοδά έργα για παραγωγή υδροηλεκτρικής ενέργειας

Τίτλος σχεδίου  
Κατά μήκος τομής των δύο προτεινόμενων δασικών δρόμων Γ' κατηγορίας

Ιερά Μονή Ξενοφώντος Αγίου Όρους

Κλίμακα  
Μήκος 1:1000  
Υψών 1:100

Κλίμακα  
Διάσταση σχεδίου (σε cm)  
Ε: 100, Κ: 190, Υ: 60

Αριθμός Σχεδίου  
18

ΕΛΛΗΝΙΚΑ ΔΑΣΗ Ο.Ε.  
Εταιρεία Μελέτων, Α.Μ. 495  
Α.Π. Μυκησίου 3, 546 40 ΘΕΣΣΑΛΟΝΙΚΗ  
Τηλ: 2310 - 851484  
Fax: 2310 - 541337  
Email: forestry@the.forthnet.gr

ΕΛΛΗΝΙΚΑ ΔΑΣΗ Ο.Ε.  
ΑΝΩΤΕΡΟ ΓΕΩΤΕΧΝΙΚΟ ΠΡΟΓΡΑΜΜΑ Α.Ο.Ε.  
ΕΤΑΙΡΕΙΑ ΜΕΛΕΤΩΝ Τ.Π. Α.Ε.  
Α.Π. Μυκησίου 3, 546 40 ΘΕΣΣΑΛΟΝΙΚΗ  
Τηλ: 2310 - 851484  
Fax: 2310 - 541337  
Email: forestry@the.forthnet.gr

ΕΛΕΓΧΟΝΤΕΣ  
ΤΑΧΙΔΙΟΤΕΣ  
ΑΡΧΙΤΕΚΤΟΝΙΚΟ  
Μ. Κ. Κ.

