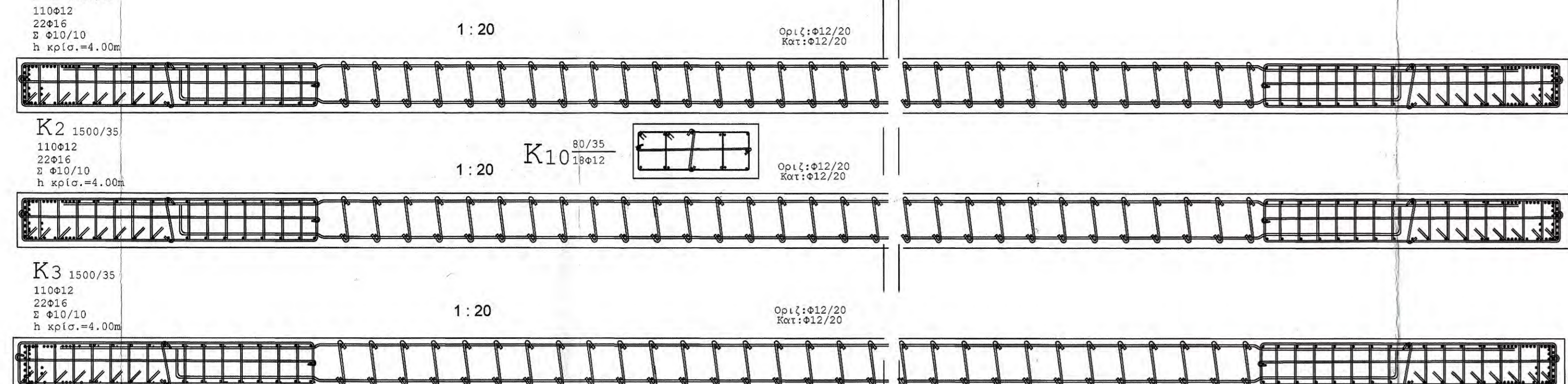


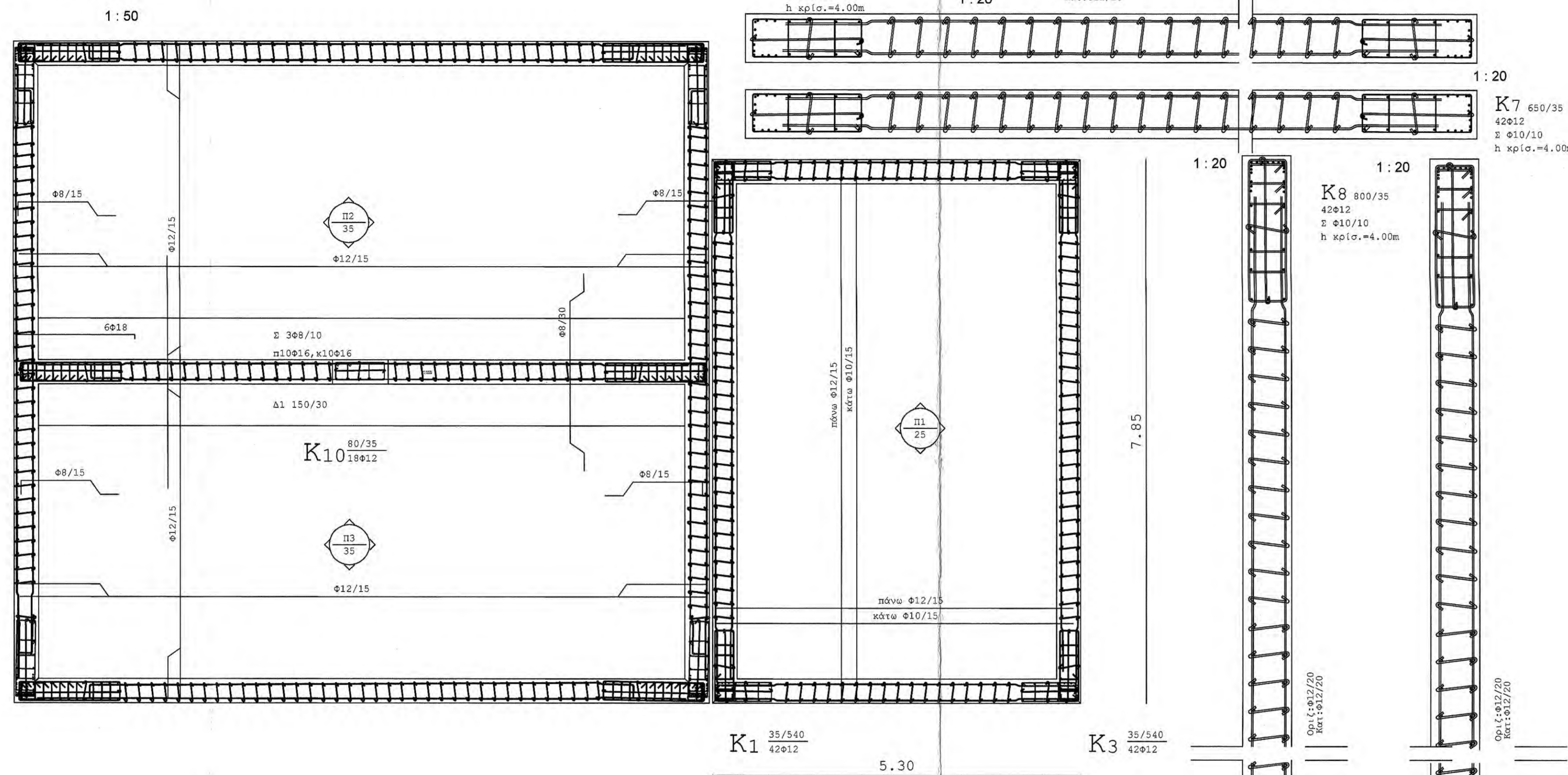
K1 1500/35  
110012  
22016  
Σ Φ10/10  
h κριτ.ο.=4.00m

K2 1500/35  
110012  
22016  
Σ Φ10/10  
h κριτ.ο.=4.00m

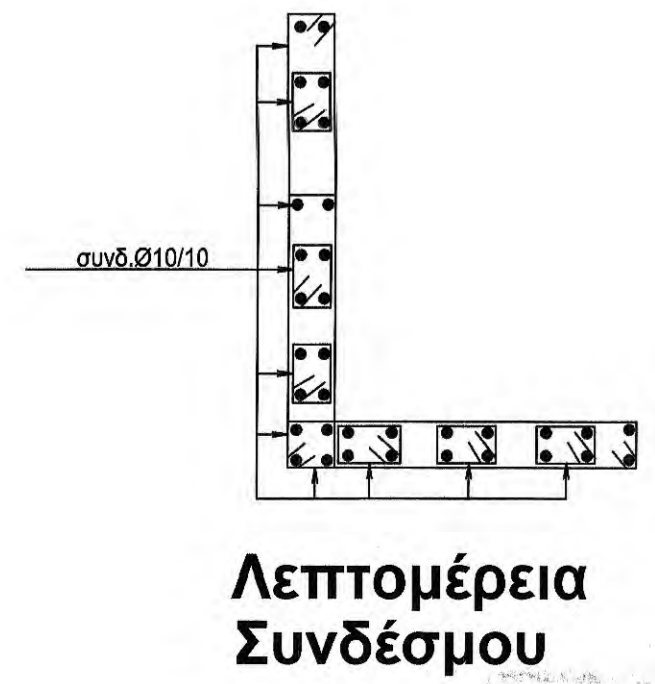
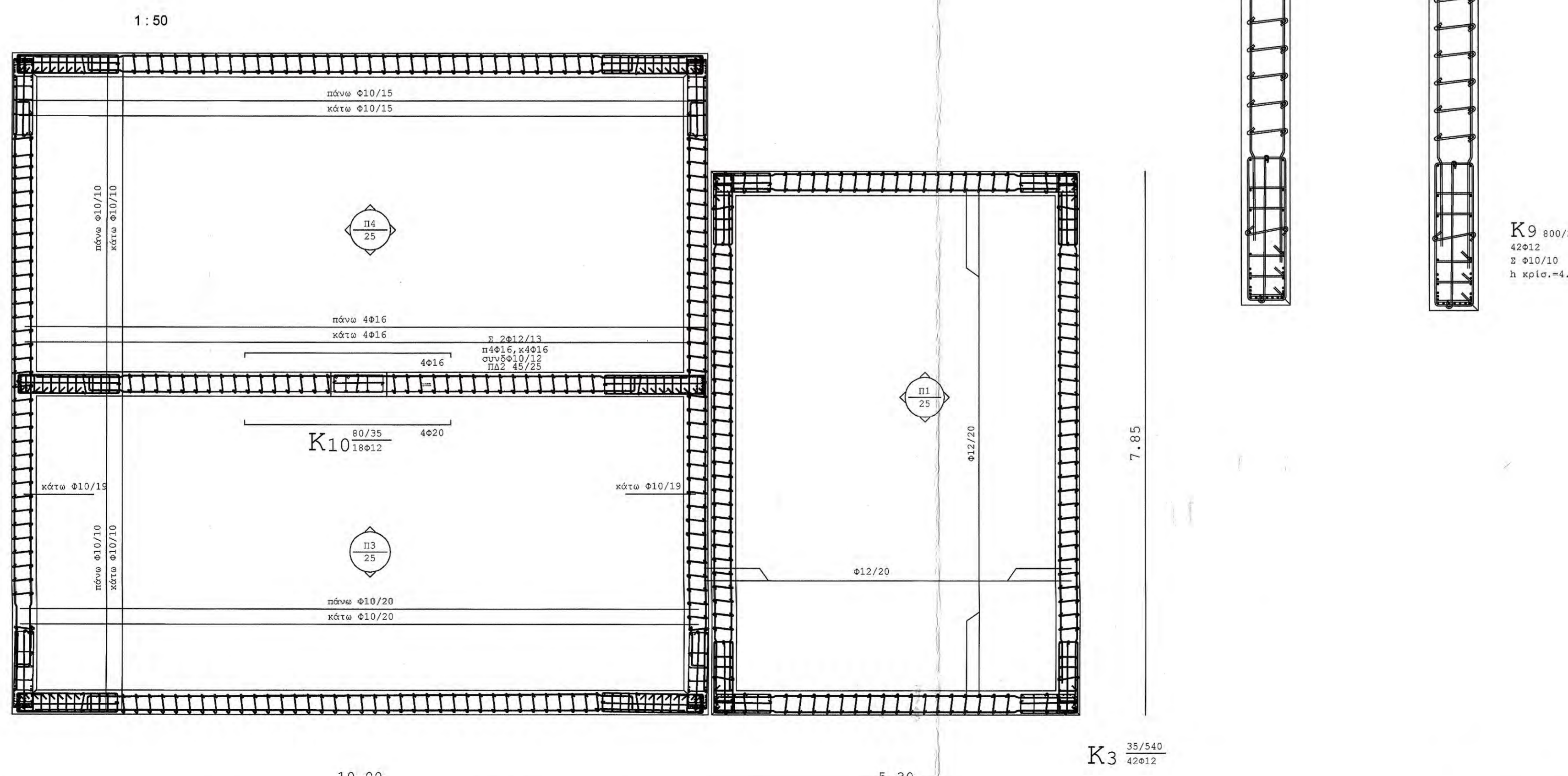
K3 1500/35  
110012  
22016  
Σ Φ10/10  
h κριτ.ο.=4.00m



ΚΑΤΩ ΣΤΑΘΜΗ

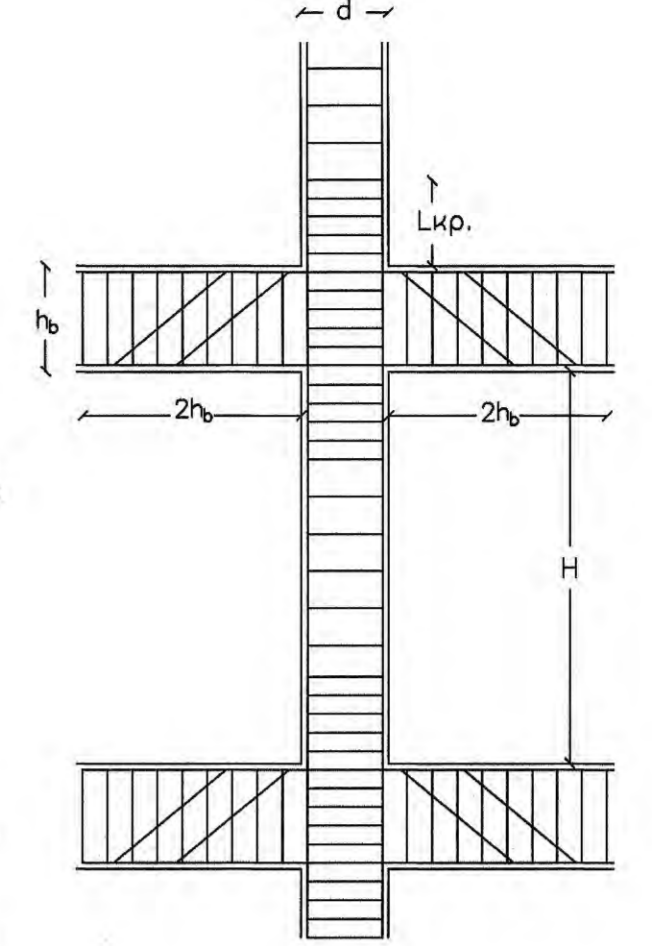


ΑΝΩ ΣΤΑΘΜΗ



ΥΠΟΜΝΗΜΑ

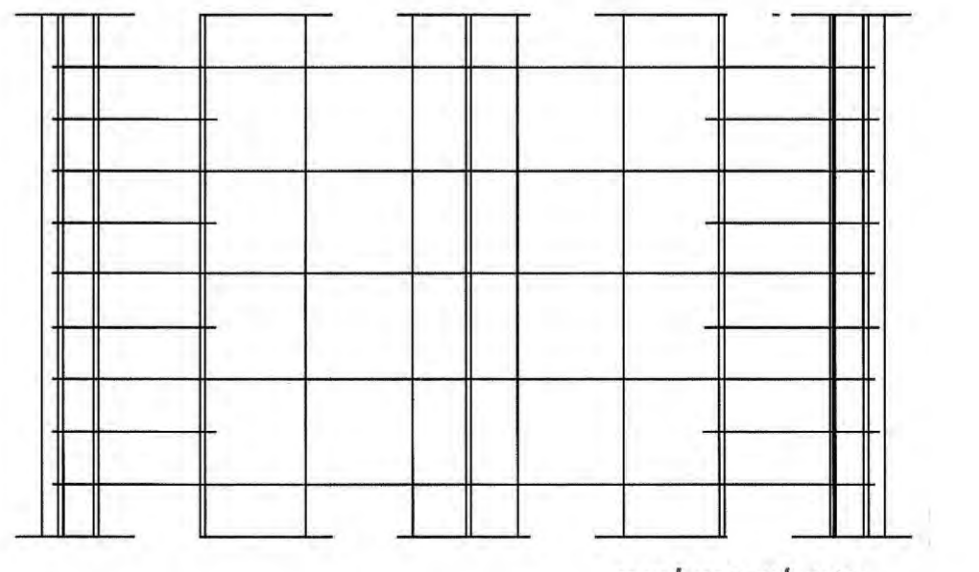
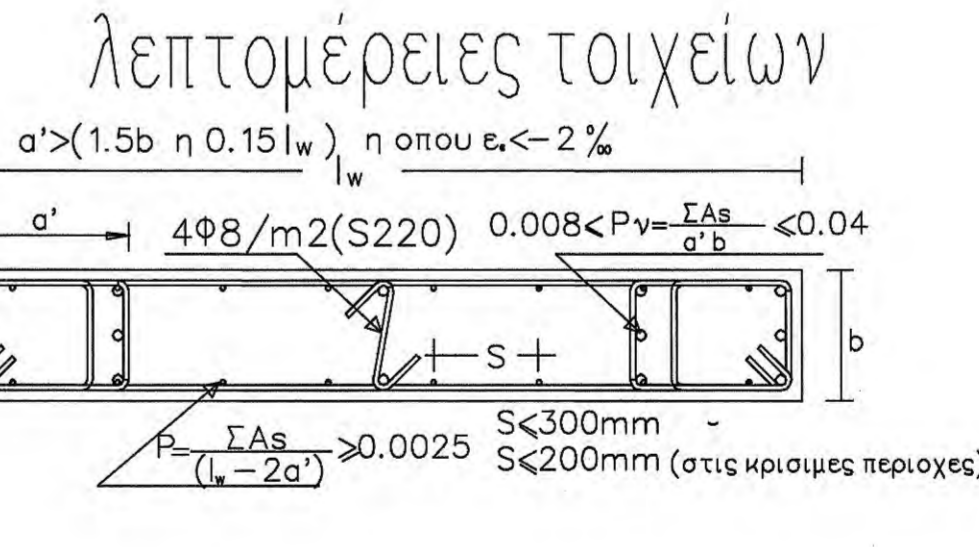
**Κρισιμες περιοχες**  
 (α) δοκάνι  
 τα ακραία τμήματα της δοκού με μήκος 2h<sub>ε</sub> από τις πορείες στήριξης των υποστηλωμάτων (όπου h<sub>ε</sub> το ύψος της δοκού) ΝΚΩΣ 18.3.3  
 (β) υποστηλώματα  
 τα άκρα του υποστηλωματος σε μήκος από τις πορείες των κορμών το μεγαλύτερο από τα παρακάτω  
 $l_{κρ} = \max\{H/6, (\max\{b, d\})/4\}$  ΝΚΩΣ 18.4.5  
 όπου H=ύψος οροφού  
 b,d διαστάσεις υποστηλωματος  
**ΔΟΚΟΙ**  
 Στις κρισιμες περιοχες δοκών διατάσσονται συνδέτρες με ελάχιστη διάμετρο φ<sub>κρ</sub>=8mm και σε απόσταση μεταξύ τους την ελάχιστη από τις παρακάτω  
 $s \leq \{3, 10\phi_{κρ}, \min\{20\phi_{κρ}, 20cm\}\}$  ΝΚΩΣ 18.3.4  
 φ<sub>κρ</sub>=ελάχιστη διάμετρος διαμήκους οπλισμού  
 φ=διάμετρος συνδέτρων  
 Ελάχιστος οπλισμός σε όλο το μήκος πάνω και κάτω πελάτος 2 ραβδών με διάμετρο 12mm/S400 για δοκους με απαιτήσεις αντισεισμικότητας ΝΚΩΣ 18.3.2  
 Οι ραβδοί του ανώ και κάτω πελάτος για δοκους με απαιτήσεις αντισεισμικότητας στις ενδιάμεσες στήριξεις πεπει να προεκτείνονται στα εκωτερωθεν ανοίγματα και σε μήκος περσ από τις πορείες των υποστηλωμάτων το μεγαλύτερο από τα παρακάτω δύο  
 $2l_w$  ή  $2l_{net}$  όπου ΝΚΩΣ 18.3.5  
 $l_w$ =μήκος δοκού  
 $l_{net}$ =l<sub>κρ</sub> (l<sub>κρ</sub>=50φ για C16/S400) ΝΚΩΣ 17.6.3  
**ΥΠΟΣΤΗΛΩΜΑΤΑ**  
 Στις κρισιμες περιοχες των υποστηλωμάτων διατάσσονται συνδέτρες, οποιες συνεχίζονται και μέσα στον κορμό (α) με ελάχιστη διάμετρο φ<sub>κρ</sub> όπου φ<sub>κρ</sub>=ελάχιστη διάμετρος οπλισμού σε απόσταση μεταξύ τους την μικρότερη από τις παρακάτω  
 $\phi_{κρ} \leq \{1, 1/30l_{κρ}\}$  και σε απόσταση μεταξύ τους την μικρότερη από τις παρακάτω  
 $\phi_{κρ} \leq \{1, 1/20b_{κρ}, 1/20d_{κρ}\}$  όπου  
 φ<sub>κρ</sub>=ελάχιστη διάμετρος διαμήκους οπλισμού  
 b<sub>κρ</sub>=μικρότερη πλευρά υποστηλωματος ΝΚΩΣ 18.4.4  
 Ελάχιστος αριθμός διαμήκων ραβδών 4 για ορθόγωνα, 6 για κυκλικά, και ελάχιστη διαμετρος φ<sub>κρ</sub>=14mm 18.4.3  
 Το απαιτούμενο μήκος των αναμονών δίνεται από τη σχέση που ορίζει το μήκος αναμονής, b<sub>κρ</sub> όπου b<sub>κρ</sub> δίνεται από τον πίνακα 17.5 του ΝΚΩΣ ΝΚΩΣ 17.7.2.2 ή b<sub>κρ</sub> δίνεται από τη σχέση 17.2 του ΝΚΩΣ ΝΚΩΣ 17.6.3



**ΠΑΡΑΔΟΣΕΙΣ**

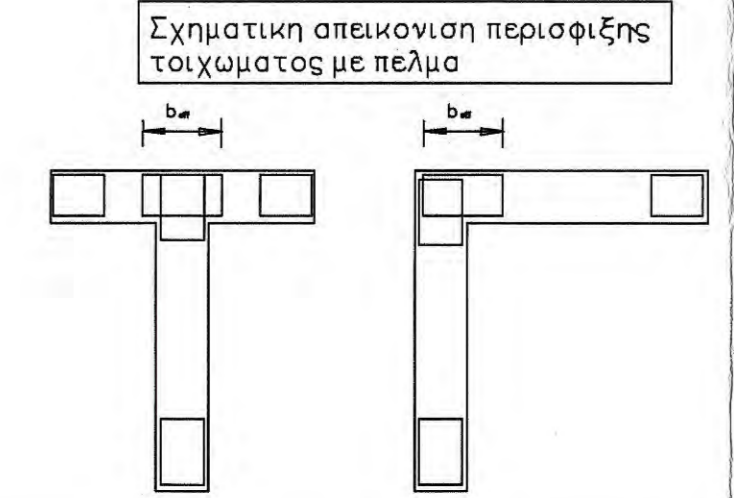
οπλισμένο σκυρόδεμα	24 KN/m <sup>3</sup>	Υλικά	C25/30
επικάλυψη : α)δωματος	0.8 KN/m <sup>2</sup>	σκυρόδεμα	B500C
β)κατοικιών	1.0 KN/m <sup>2</sup>	νευροχαλυβας	B500C
γ)κλιμακων	3.5 KN/m <sup>2</sup>	λείος χαλυβας	B500C
τοιχοποια : α)μπαντινη	3.6 KN/m <sup>2</sup>	εδαφος θεμελιωσης	
β)δρομικη	2.0 KN/m <sup>2</sup>	για το συγκεκριμενο εδαφος εληφθη απε	=20KN/M <sup>2</sup>
κινητο : α)δωματος	1.5 KN/m <sup>2</sup>	σεισμικότητα	
β)κατοικιών	2.0 KN/m <sup>2</sup>	ζωνη σεισμικης επικινδ/τας	= III
γ)κλιμακων	5.0 KN/m <sup>2</sup>	συντελεστης σεισ/κης επιτ/σης εδαφ	a = 0.24
δ)εξωστων	5.0 KN/m <sup>2</sup>	συντελεστης σεισμικης συμπεριφορας	q = 3.50
ε)καταστημάτων	5.0 KN/m <sup>2</sup>	συντελεστης θεμελιωσης	θ = 1.00
στ)γραφειων	3.5 KN/m <sup>2</sup>	προβλεψη μελλοντικων οροφων	θ = 0.

ΤΟΙΧΩΜΑΤΑ



ΓΕΝΙΚΑ

Ενα κατακόρυφο οπλισμό θεωρείται τοίχωμα στον το μήκος του L είναι τουλάχιστον 1.0m και τετραπλάσιο του πάχους b  
 Το πάχος των τοιχωμάτων που καταλήγουν σε υποστηλώματα πρέπει να είναι τουλάχιστον 150mm άλλως 250mm και σε κάθε περίπτωση όχι μικρότερο από το 1/20 του ύψους του οροφού ΝΚΩΣ 18.5.1  
 Κρισιμη περιοχή θεωρείται το τμήμα του τοιχωματος μέχρις ύψους από τη θεμελίωση) τοιχωματων ίσο με το μέγιστο των l, και H/6 όπου το συνολικό ύψος από τη θεμελίωση ως την κορυφή του τοιχωματος ΝΚΩΣ 18.5.2



ΑΠΟΣΤΟΛΟΣ ΤΟΥΠΛΙΚΙΩΤΗΣ Ε.Ε.  
ΜΕΛΕΤΕΣ - ΕΦΑΡΜΟΓΕΣ

B. ΤΑΒΑΚΗ 1 ΓΕΡΜΗ Τ.Κ. 57001 Τηλ.2310989440, Fax 2310460482

ΛΕΙΠΟΠΟΙΗΣΗ ΥΔΑΤΙΝΩΝ ΠΟΡΩΝ Ι.Μ. ΦΙΛΟΘΕΟΥ  
ΜΕ ΥΠΟΔΟΜΕΣ ΑΝΤΙΠΥΡΙΚΗΣ ΠΡΟΣΤΑΣΙΑΣ ΔΑΣΟΚΤΗΜΑΤΟΣ

Τίτλος Έργου

Δομή Έργου

Εργοδότης

Καταγραφή έργου

ΕΡΓΟ ΑΝΤΙΠΥΡΙΚΗΣ ΠΡΟΣΤΑΣΙΑΣ

Δομικό σχέδιο

ΥΔΑΤΟΔΕΞΑΜΕΝΗ

Δομικό τμήμα

ΔΕΞΑΜΕΝΗ 300Κ.Μ.

Είδος μελέτης (Προμελέτη, Οριστική, Εφαρμογή)

ΟΡΙΣΤΙΚΗ

Είδος σχεδίου

ΕΛΕΓΧΟΝΤΕ Η ΣΤΑΤΙΚΗ ΜΕΛΕΤΗ

ΣΤΑΤΙΚΑ από απόψεις γενικής πρόστασης και χωρικής αντοχής των πράξεων. Υπεύθυνος για τη συμμόρφωση της μελέτης με τις απαιτήσεις της ΕΠΙΧΕΙΡΗΣΙΑΚΗΣ ΠΡΟΣΤΑΣΙΑΣ ΚΑΙ ΤΗΣ ΣΥΜΜΟΡΦΩΣ ΤΗΣ ΜΕΛΕΤΗΣ ΜΕ ΤΙΣ ΑΠΑΙΤΗΣΕΙΣ ΤΗΣ ΜΕΛΕΤΗΣ ΕΛΕΓΧΟΝΤΕΣ ΤΗΝ ΜΕΛΕΤΗ

Θεσπίζω, **ΕΛΕΓΧΟΝΤΕΣ ΤΗΝ ΜΕΛΕΤΗ**

Οι υπεύθυνοι μηχανικοί

Ηλεκτρονικός

Ημερομηνία Έκδοσης Μελέτης **ΔΕΚΕΜΒΡΙΟΣ 2020**

Αριθμός Έκδοσης

ΕΛΕΓΧΟΝΤΕ

Θεσσαλονίκη 22/12/20

Μελέτης

Επιμελητής

Επιμελητής

Μελέτης / Σχεδιαστής / Υπεύθυνος

ΧΑΡΑΛΑΜΠΟΣ ΧΑΡΑΛΑΜΠΙΔΗΣ  
ΠΟΛΙΤΙΚΟΣ ΜΗΧΑΝΙΚΟΣ ΜΕ Α' Β'

Ελέγχος

ΕΛΕΓΧΟΝΤΕ

Θεσσαλονίκη 22/12/20

ΕΛΕΓΧΟΝΤΕΣ ΤΗΝ ΜΕΛΕΤΗ

Οι υπεύθυνοι μηχανικοί

Ημερομηνία Έκδοσης Μελέτης

ΧΑΡΑΛΑΜΠΟΣ ΧΑΡΑΛΑΜΠΙΔΗΣ  
ΠΟΛΙΤΙΚΟΣ ΜΗΧΑΝΙΚΟΣ ΜΕ Α' Β'

Ελέγχος

ΕΛΕΓΧΟΝΤΕ

Θεσσαλονίκη 22/12/20

ΕΛΕΓΧΟΝΤΕΣ ΤΗΝ ΜΕΛΕΤΗ

Οι υπεύθυνοι μηχανικοί

Ημερομηνία Έκδοσης Μελέτης

ΧΑΡΑΛΑΜΠΟΣ ΧΑΡΑΛΑΜΠΙΔΗΣ  
ΠΟΛΙΤΙΚΟΣ ΜΗΧΑΝΙΚΟΣ ΜΕ Α' Β'

Ελέγχος

ΕΛΕΓΧΟΝΤΕ

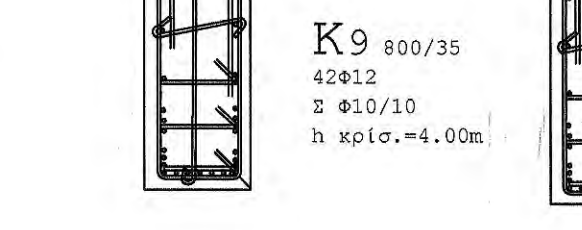
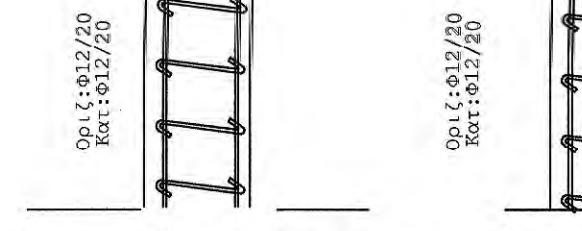
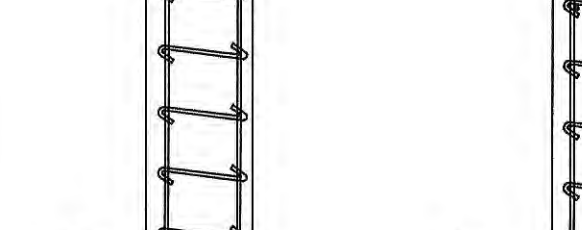
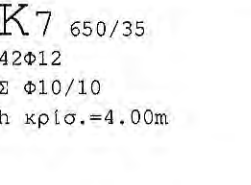
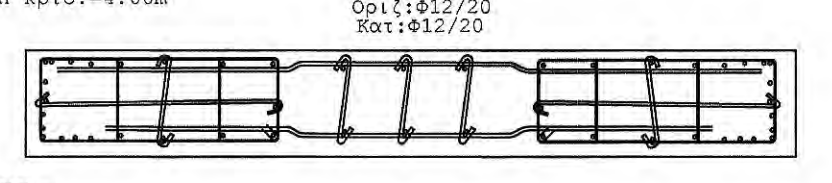
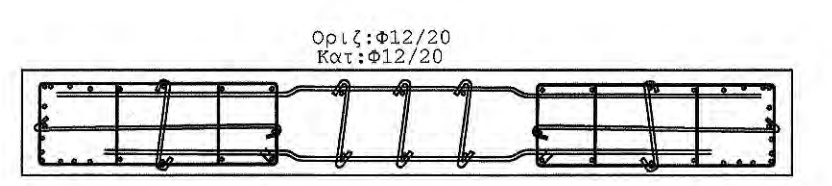
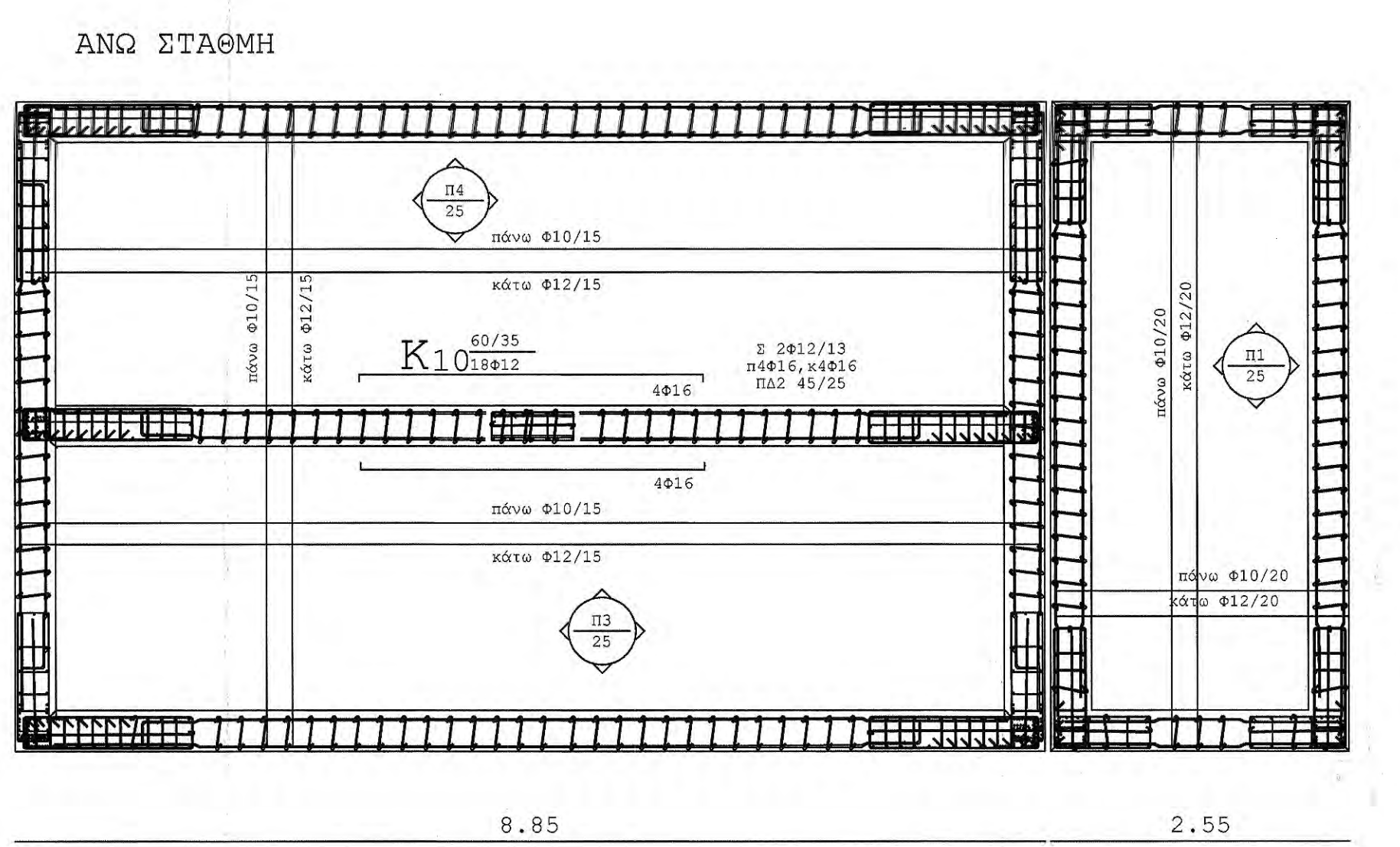
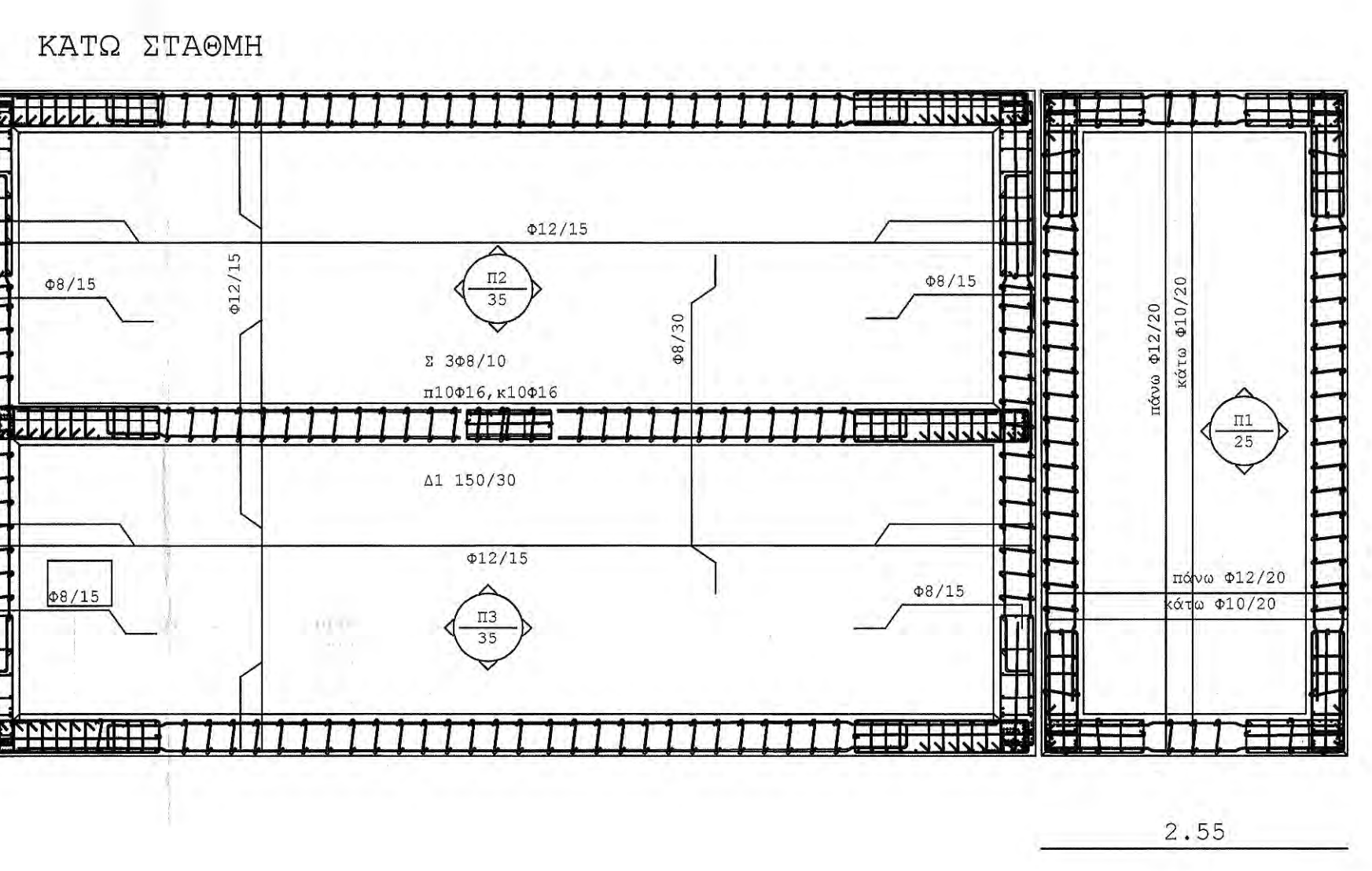
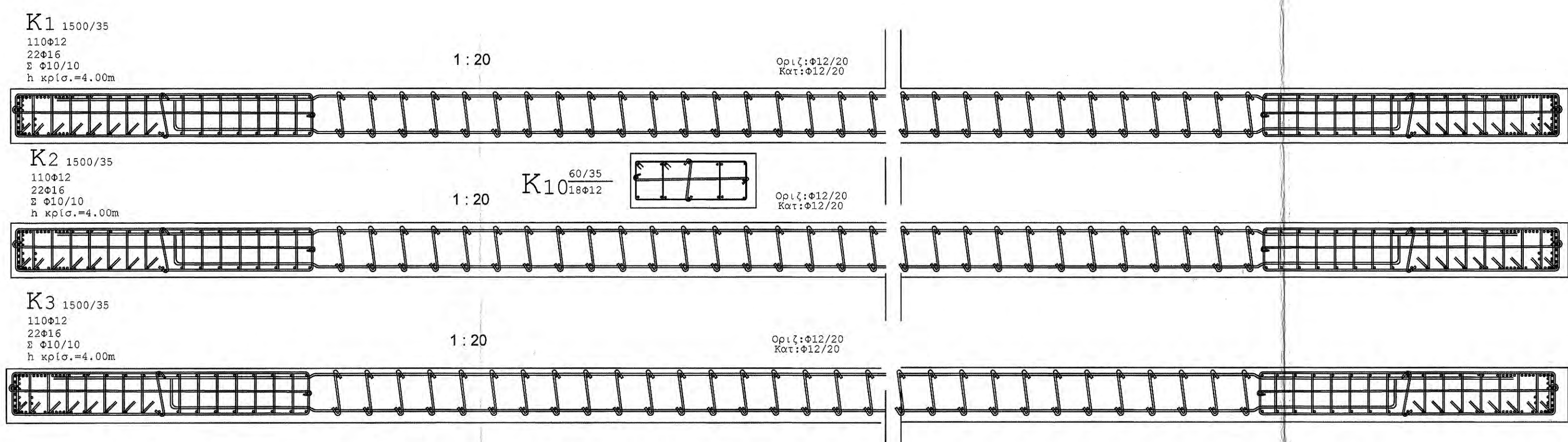
Θεσσαλονίκη 22/12/20

ΕΛΕΓΧΟΝΤΕΣ ΤΗΝ ΜΕΛΕΤΗ

Οι υπεύθυνοι μηχανικοί

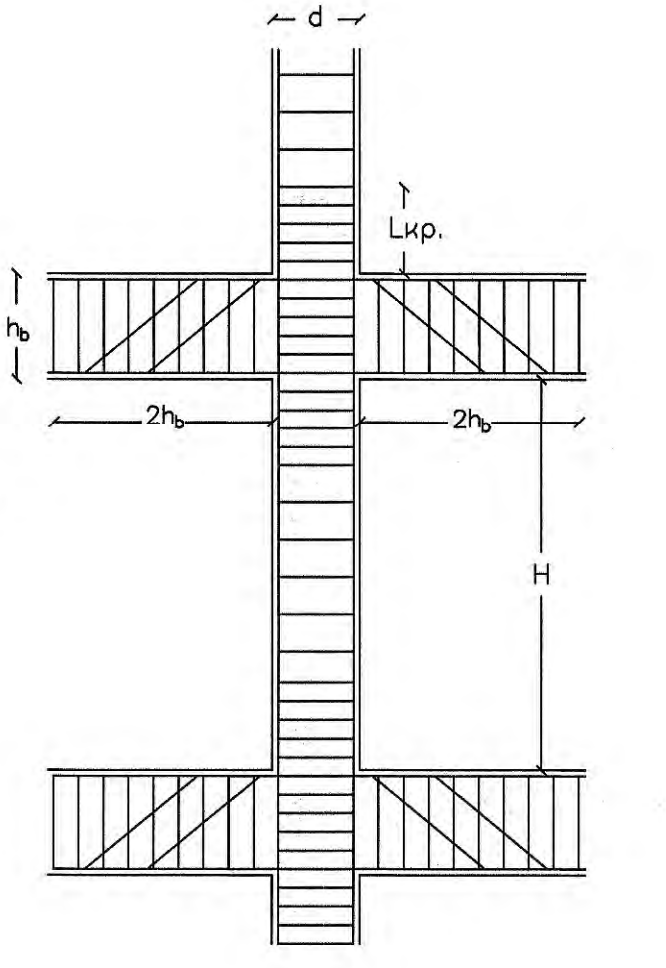
Ημερομηνία Έκδοσης Μελέτης

ΧΑΡΑΛΑΜΠΟΣ ΧΑΡΑΛΑΜΠΙΔΗΣ  
ΠΟΛΙΤΙΚΟΣ ΜΗΧΑΝΙΚΟΣ ΜΕ Α' Β'



ΥΠΟΜΝΗΜΑ

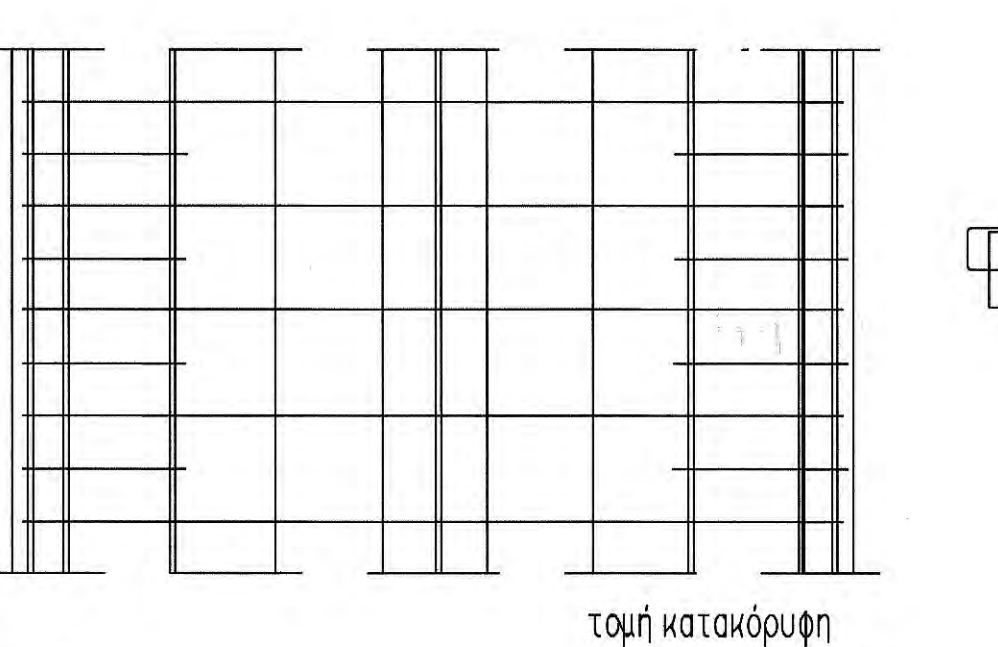
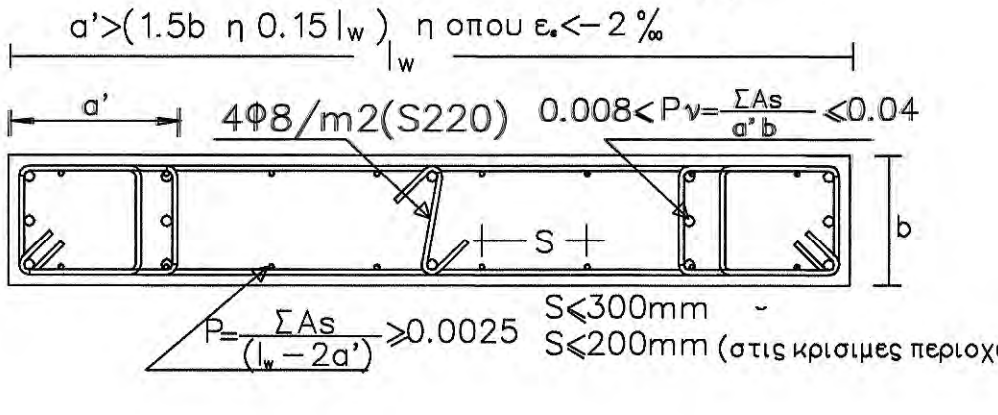
**Κρισιμες περιοχες**  
 (α) δοκούς  
 τα άκρα τμημάτων της δοκού σε μήκος  $2h_b$  από τις παρειές στρίψης των υποστυλίων (όπου  $h_b$  το ύψος της δοκού) ΝΚΩΣ 18.3.3  
 (β) υποστυλιώματα  
 τα άκρα του υποστυλιώματος σε μήκος από τις παρειές των κοίλων τα μεγαλύτερα από τα παρακάτω  
 $l_{kr} = \max\{H/6, (\max\{b, d\}, 45cm)\}$  ΝΚΩΣ 18.4.5  
 όπου  $H$  = ύψος οροφής  
 $b, d$  = διαστάσεις υποστυλιώματος  
**ΔΟΚΟΙ**  
 στις κρισιμες περιοχες δοκών διασασονται συνδεδετες με ελάχιστη διάμετρο  $\Phi_{min} = 8mm$  και σε απόσταση μεταξύ τους την ελάχιστη από τις παρακάτω  
 $l_{h/3, 10\Phi_{min}, 20\Phi_{12}, 20cm\}$  ΝΚΩΣ 18.3.4  
 $\Phi_{min}$  = ελάχιστη διάμετρος διαμήκους οπλισμού  
 $\Phi_{12}$  = διάμετρος συνδεδεττων  
 Ελάχιστος οπλισμός σε όλο το μήκος πλαισίου και κάτω πέλματος 2 ραβδοί με διάμετρο 12mm / S400 για δοκούς με απαιτήσεις αντισεισμικότητας ΝΚΩΣ 18.3.2  
 Οι ραβδοί του ανώ και κάτω πέλματος για δοκούς με απαιτήσεις αντισεισμικότητας στις ενδιάμεσες στρίψης πεπε να προεκτείνονται στα εκατέρωθεν ανοίγματα και σε μήκος πέρα από τις παρειές των υποστυλιώματων το μεγαλύτερο από τα παρακάτω δυο  
 $2h_b$  (όπου  $h_b$  = ύψος δοκού) ΝΚΩΣ 18.3.5  
 $l_{net} = l_b$  ( $l_b = 50\Phi$  για C16/S400) ΝΚΩΣ 17.6.3  
**ΥΠΟΣΤΥΛΙΩΜΑΤΑ**  
 στις κρισιμες περιοχες των υποστυλιώματων διασασονται συνδεδετες οποιου ανηγίζονται και μέσα στον κομβό (κ.κ.κ.) με ελάχιστη διάμετρο  $\Phi_{min}$  όπου  
 $\Phi_{min} = \max\{8mm, 1/3\Phi_{max}\}$  και σε απόσταση μεταξύ τους την μικρότερη από τις παρακάτω  
 $\{8mm, 1/3\Phi_{max}, 10cm\}$  όπου  
 $\Phi_{min}$  = ελάχιστη διάμετρος διαμήκους οπλισμού



**ΠΑΡΑΔΟΣΕΙΣ**  
**Πορτία**  
 οπλισμένο ακυροδεμα 24 κΝ/μ<sup>3</sup>  
 επικάλυψη : α) δωματος 0.8 κΝ/μ<sup>2</sup>  
 β) κατοικιών 1.0 κΝ/μ<sup>2</sup>  
 γ) κλιμακων 3.5 κΝ/μ<sup>2</sup>  
 τοιχοποιια : α) μπατινη 3.6 κΝ/μ<sup>2</sup>  
 β) δρομικη 2.0 κΝ/μ<sup>2</sup>  
 κινητο : α) δωματος 1.5 κΝ/μ<sup>2</sup>  
 β) κατοικιών 2.0 κΝ/μ<sup>2</sup>  
 γ) κλιμακων 5.0 κΝ/μ<sup>2</sup>  
 δ) εξωτων 5.0 κΝ/μ<sup>2</sup>  
 ε) καταστημάτων 5.0 κΝ/μ<sup>2</sup>  
 στ) γραφειων 3.5 κΝ/μ<sup>2</sup>  
**Υλικά**  
 ακυροδεμα C30/37  
 νευροχαλυβας B500C  
 λειος χαλυβας B500C  
**εδαφος θεμελιωσης**  
 για το συγκεκριμενο εδαφος εληφθη σει = 20KN/M2  
**σεισμικότητα**  
 ζωνη σεισμικης επικινδ/τας = III  
 συντελεστης σεισ/κης επιτ/σης εδαφ. α = 0.24  
 συντελεστης σεισμικης συμπεριφορας q = 3.50  
 συντελεστης θεμελιωσης θ = 1.00  
 προβλεψη μελλοντικων οροφων = 0.

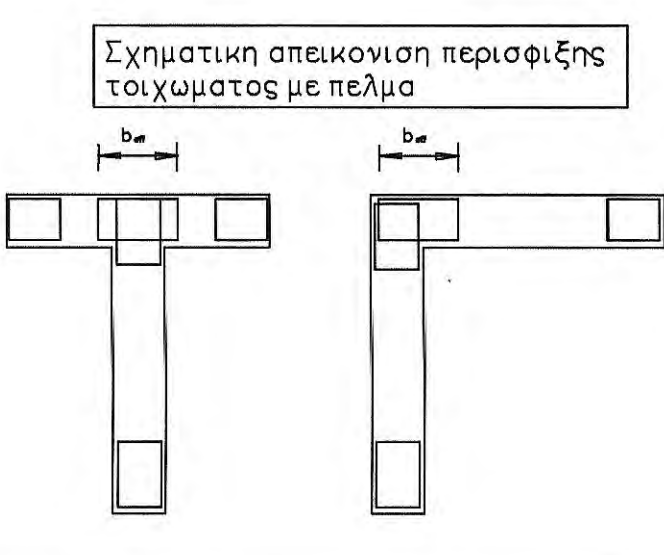
ΤΟΙΧΩΜΑΤΑ

λεπτομέρειες τοιχείων  
 $a' > (1.5b \text{ ή } 0.15 l_w)$  η όπου  $e < 2\%$



ΓΕΝΙΚΑ

Ενα κατακόρυφο σταθμεο θεωρεται τοιχώμα στο το μήκος του  $L$  είναι τουλάχιστον 1.0m και τετραπλευρο του παχους  $b$   
 Τα παχος των τοιχωμάτων που καταηγουν σε υποστυλιώματα πρέπει να είναι τουλάχιστον 150mm αλλά 250mm και σε κάθε περίπτωση όχι μικρότερο από το 1/20 του υψους του οροφου ΝΚΩΣ 18.5.1  
 Κρισιμη περιοχή θεωρεται το τμήμα του τοιχωματος μέχρις υψους από τη θεμελιωση) τουλάχιστον ίσου με το μέγατο των  $H/6$  όπου  $H$  το συνολικο υψος από τη θεμελιωση ως την κορυφή του τοιχωματος ΝΚΩΣ 18.5.2



**ΑΠΟΣΤΟΛΟΣ ΤΟΥΓΛΙΚΙΩΤΗΣ Ε.Ε.**  
 ΜΕΛΕΤΕΣ - ΕΦΑΡΜΟΓΕΣ  
 Β. ΤΑΒΑΚΗ 1 ΘΕΡΜΗ Τ.Κ. 57001 Τηλ.2310689440, Fax 2310460482

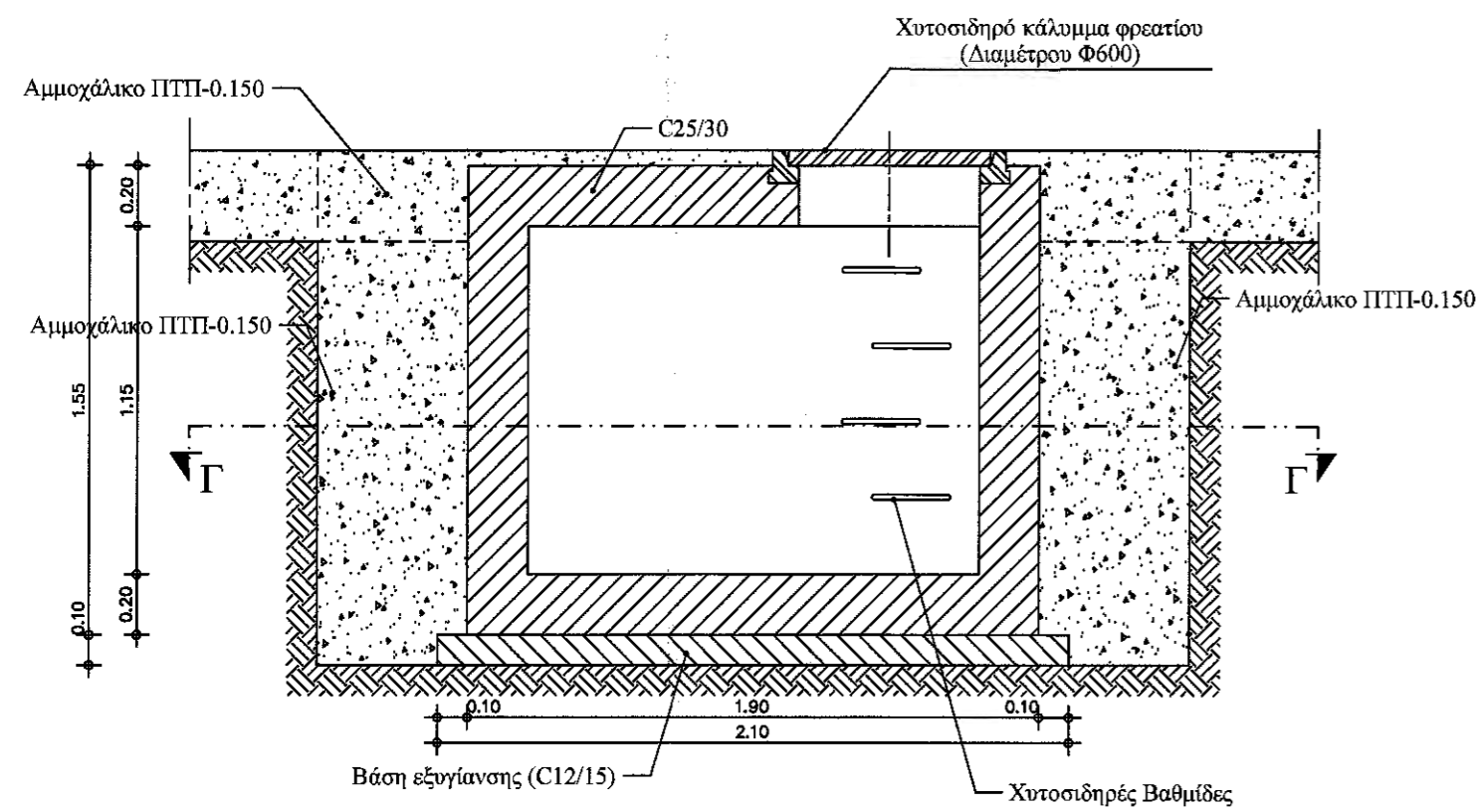
ΑΞΙΟΠΟΙΗΣΗ ΥΔΑΤΙΝΩΝ ΠΟΡΩΝ Ι.Μ. ΦΙΛΟΘΕΟΥ  
 ΜΕ ΥΠΟΔΟΜΕΣ ΑΝΤΙΠΥΡΙΚΗΣ ΠΡΟΣΤΑΣΙΑΣ ΔΔΣΟΚΤΗΜΑΤΟΣ

Τίτλος Έργου  
 ΚΑΓΚΕΛΟ  
 Εργοδότης  
 ΙΕΡΑ ΜΟΝΗ ΦΙΛΟΘΕΟΥ ΑΓΙΟΥ ΟΡΟΣ  
 Κατηγορία έργου  
 ΕΡΓΟ ΑΝΤΙΠΥΡΙΚΗΣ ΠΡΟΣΤΑΣΙΑΣ  
 Δομικό σύνολο  
 ΥΔΑΤΟΔΕΞΑΜΕΝΗ  
 Δομικό τμήμα  
 ΔΕΞΑΜΕΝΗ 100Κ.Μ.  
 Είδος μελέτης (Προμελέτη, Οριστική, Εφαρμογή)  
 ΟΡΙΣΤΙΚΗ  
 Είδος σχεδίου  
 Η ΣΤΑΤΙΚΗ ΜΕΛΕΤΗ  
 από επώνυμους γενικούς πράκτορες και χωρίς αγωγή των πράξεων. Υπεύθυνος για τη συμμετοχή : Γ. Τσιρος  
 ης ισχύουσας επιτηδεύσεως και την ασφαλή του έργου  
 Ο Διεύθυντής : Γ. Τσιρος  
 Θέμα σχεδίου  
 Νενικώς, την έννομη ουσία, κότες την μελέτη  
 ΕΥΛΟΥΤΥΠΟΙ - ΛΕΠΤΟΜΕΡΕΙΕΣ  
 Ο Διεύθυντής : Γ. Τσιρος  
 Διάσταση σχεδίου  
 Χ = 120cm | Y = 70cm  
 Τρόπος Σχεδίασης  
 Ηλεκτρονικός  
 Ημερομηνία Έκδοσης Μελέτης  
 ΔΕΚΕΜΒΡΙΟΣ 2020  
 Αριθμός Έκδοσης  
 1  
 Ο Προσπάτηνος  
 Ο Διεύθυντής : Γ. Τσιρος  
 Ημερομηνία / Σφραγίδα / Υπογραφή  
 22/12/2020  
 ΚΑΡΑΛΑΜΠΟΥΚΑ ΚΑΡΑΛΑΜΠΟΥΚΗ  
 ΗΜΑΤΙΚΟΣ ΜΗΧΑΝΙΚΟΣ ΜΕ Α.β.  
 Ελεγχος  
 ΘΕΩΡΗΘΗΚΕ  
 Ο Θεσσαλονικης 22/12/2022  
 Ο ΔΙΕΥΘΥΝΤΗΣ ΤΗΣ  
 ΤΕΧΝΙΚΗΣ ΥΠΗΡΕΣΙΑΣ  
 ΒΒΑΙΚΑΡΜ-ΕΥΑΓΓΕΛΟΣ  
 ΔΙΠΛ. ΔΟΜΟΤΕΧΝΙΚΟΣ ΜΗΧΑΝΙΚΟΣ  
 ΑΡΙΘΜΟΣ ΜΗΤΡΩΟΥ Τ.Ε.Ε. Ε 78893  
 ΚΑΡΑΧΑΟΥΔΑ ΣΥΤΚΩΣ132  
 ΑΦΗ: 07588918480ΚΑΛΑΜΑΡΙΑΣ

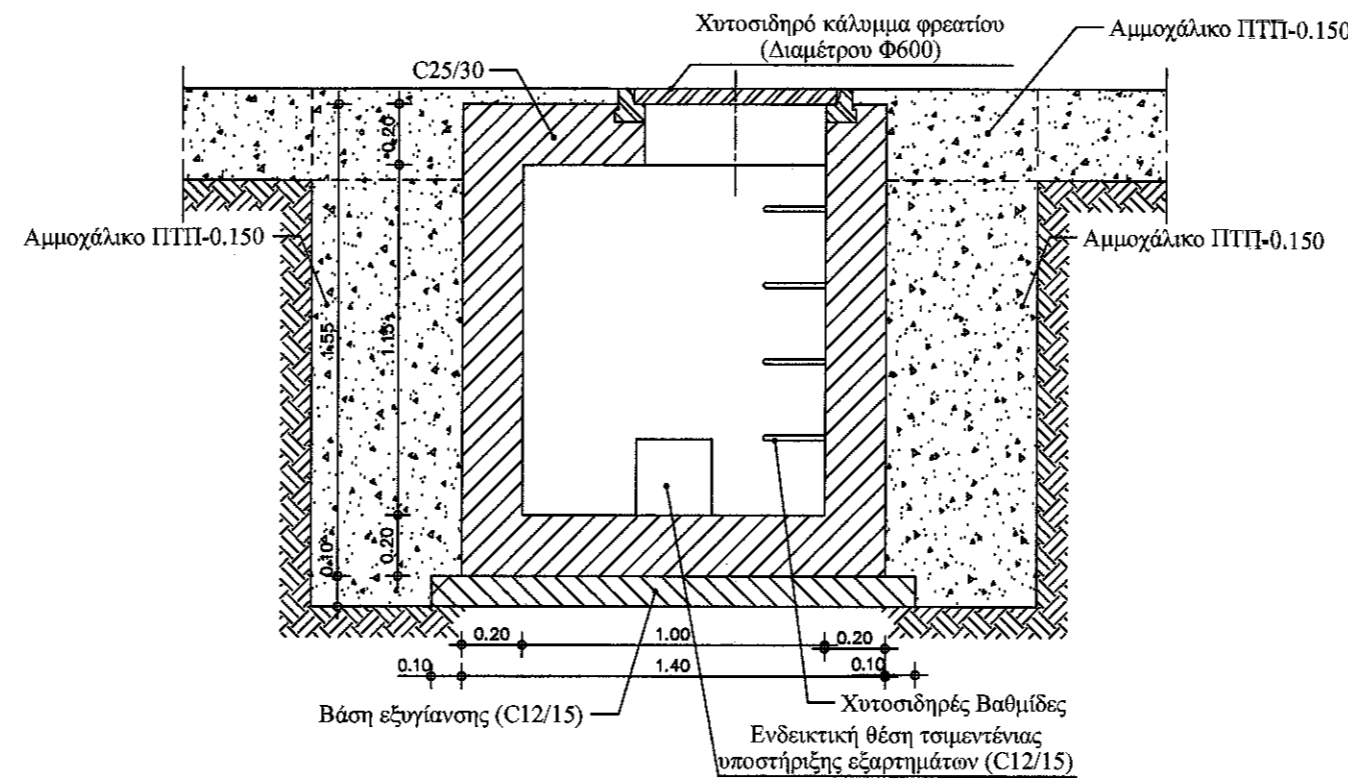


Επισημάνσεις  
 Αριθμός σχεδίου  
 Σ2  
 Σφραγίδα  
 Ο Διεύθυντής : Γ. Τσιρος  
 Ημερομηνία / Σφραγίδα / Υπογραφή  
 22/12/2020  
 ΚΑΡΑΛΑΜΠΟΥΚΑ ΚΑΡΑΛΑΜΠΟΥΚΗ  
 ΗΜΑΤΙΚΟΣ ΜΗΧΑΝΙΚΟΣ ΜΕ Α.β.  
 Ελεγχος  
 ΘΕΩΡΗΘΗΚΕ  
 Ο Θεσσαλονικης 22/12/2022  
 Ο ΔΙΕΥΘΥΝΤΗΣ ΤΗΣ  
 ΤΕΧΝΙΚΗΣ ΥΠΗΡΕΣΙΑΣ  
 ΒΒΑΙΚΑΡΜ-ΕΥΑΓΓΕΛΟΣ  
 ΔΙΠΛ. ΔΟΜΟΤΕΧΝΙΚΟΣ ΜΗΧΑΝΙΚΟΣ  
 ΑΡΙΘΜΟΣ ΜΗΤΡΩΟΥ Τ.Ε.Ε. Ε 78893  
 ΚΑΡΑΧΑΟΥΔΑ ΣΥΤΚΩΣ132  
 ΑΦΗ: 07588918480ΚΑΛΑΜΑΡΙΑΣ  
 Σφραγίδα  
 Ο Διεύθυντής : Γ. Τσιρος  
 Ημερομηνία / Σφραγίδα / Υπογραφή  
 22/12/2020  
 ΚΑΡΑΛΑΜΠΟΥΚΑ ΚΑΡΑΛΑΜΠΟΥΚΗ  
 ΗΜΑΤΙΚΟΣ ΜΗΧΑΝΙΚΟΣ ΜΕ Α.β.

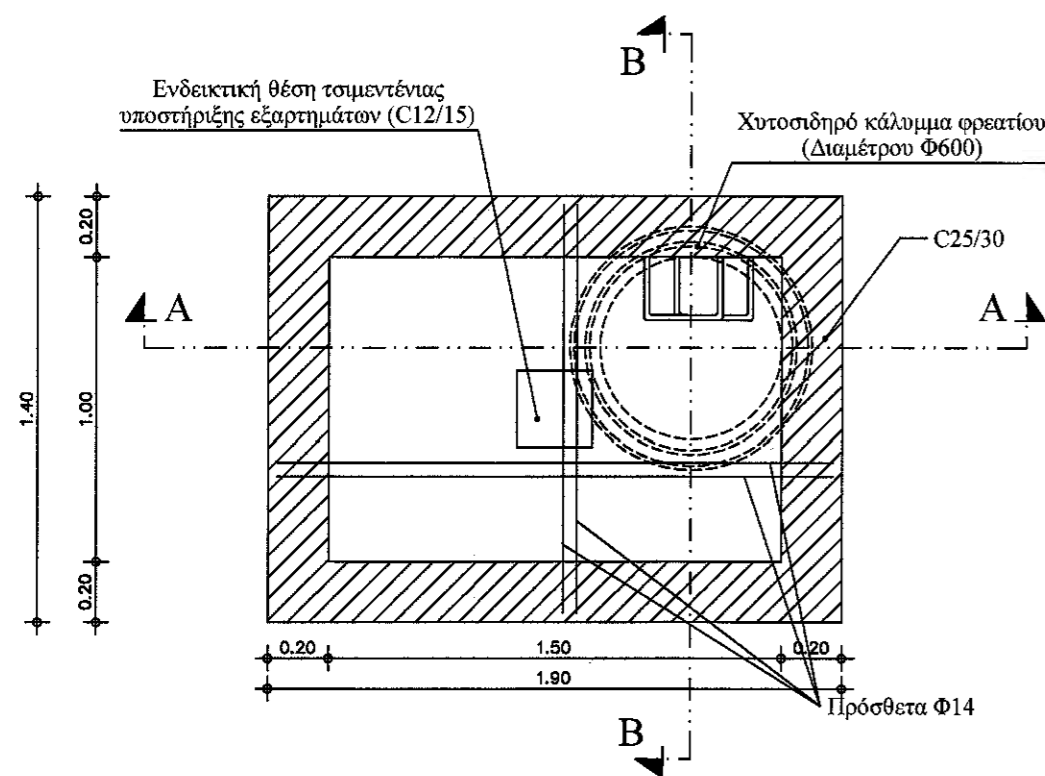
Λεπτομέρεια  
 Συνδέσμου



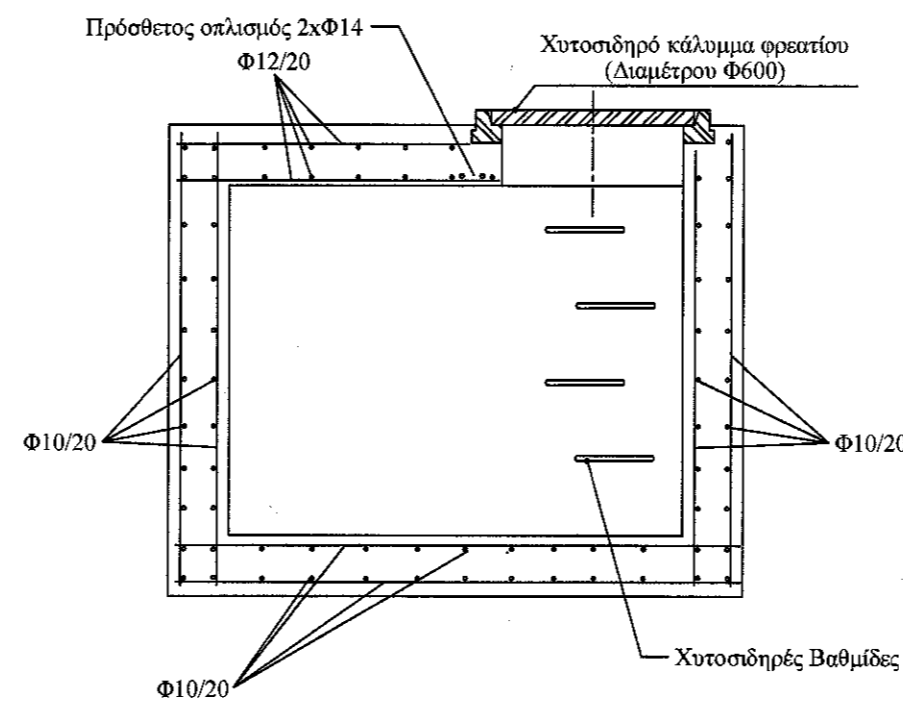
ΟΡΥΓΜΑ ΦΡΕΑΤΙΟΥ ΔΙΑΚΛΑΔΩΣΗΣ ΣΕ ΦΥΣΙΚΟ ΕΛΑΦΟΣ  
ΤΟΜΗ Α-Α



ΤΟΜΗ Β-Β



ΚΑΤΟΨΗ ΦΡΕΑΤΙΟΥ ΔΙΑΚΛΑΔΩΣΗΣ  
ΤΟΜΗ Γ-Γ



ΟΠΛΙΣΜΟΣ ΦΡΕΑΤΙΟΥ ΔΙΑΚΛΑΔΩΣΗΣ  
ΤΟΜΗ Α-Α

# ΑΠΟΣΤΟΛΟΣ ΤΟΥΠΛΙΚΙΩΤΗΣ Ε.Ε.

ΜΕΛΕΤΕΣ - ΕΦΑΡΜΟΓΕΣ

Β. ΤΑΒΑΚΗ 1 ΘΕΡΜΗ Τ.Κ. 57001 Τηλ.2310989440, Fax 2310460482

Τίτλος Έργου

**ΑΞΙΟΠΟΙΗΣΗ ΥΔΑΤΙΝΩΝ ΠΟΡΩΝ Ι.Μ. ΦΙΛΟΘΕΟΥ  
ΜΕ ΥΠΟΔΟΜΕΣ ΑΝΤΙΠΥΡΙΚΗΣ ΠΡΟΣΤΑΣΙΑΣ ΔΑΣΟΚΤΗΜΑΤΟΣ**

Θέση Έργου

"ΨΟΦΙΑ ΒΟΔΙΑ - ΣΟΦΟΝΙΑ - ΚΑΓΚΕΛΟ"

Εργοδότης

ΙΕΡΑ ΜΟΝΗ ΦΙΛΟΘΕΟΥ  
ΑΓΙΟΝ ΟΡΟΣ

Κατηγορία έργου

ΕΡΓΟ ΑΝΤΙΠΥΡΙΚΗΣ ΠΡΟΣΤΑΣΙΑΣ

Δομικό σύνολο

ΔΙΚΤΥΟ ΥΔΡΕΥΣΗΣ-ΠΥΡΟΣΒΕΣΗΣ

Δομικό τμήμα

ΦΡΕΑΤΙΟ

Είδος μελέτης (Προμελέτη, Οριστική, Εφαρμογής)

ΟΡΙΣΤΙΚΗ

Είδος σχεδίου

ΥΔΡΑΥΛΙΚΑ

Θέμα σχεδίου

ΚΑΤΟΨΗ - ΤΟΜΕΣ

Τρόπος Σχεδίασης

Ηλεκτρονικός Ηλεκτρολόγος Μηχανικός με Α' β.

Ημερομηνία Έκδοσης Μελέτης

ΔΕΚΕΜΒΡΙΟΣ 2020

Αριθμός Έκδοσης

ΕΛΕΓΧΘΗΚΕ

Θεσσαλονίκη 22/12/22

Μελετητής Ο Προϊστάμενος

Τμήματος Έργων Υποδομής

ΧΑΡΑΛΑΜΠΟΣ Ι. ΧΑΡΑΛΑΜΠΙΔΗΣ

ΠΟΛΙΤΙΚΟΣ ΜΗΧΑΝΙΚΟΣ ΜΕ Α' β.

Ελεγχος

Θεωρήθηκε

Θεσσαλονίκη 22/12/22

Ο ΔΙΕΥΘΥΝΤΗΣ ΤΗΣ

ΤΕΧΝΙΚΗΣ ΥΠΗΡΕΣΙΑΣ

Γεώργιος Ματραπάζης

Πολιτικός Μηχανικός με Α' β.



Β. Ταβάκη 1, Τ.Κ. 57001 Θέρμη, Θεσσαλία  
Τηλ./fax: 2310.989.440 & 2310.460.482  
www.daktlios.com | e-mail: info@daktlios.com

Κλίμακα

1 : 25

Διάσταση σχεδίου

X= 60cm Y= 30cm

Έγκριση

Α/Α Αρχείου μελετών

Α/Α Αρχείου σχεδίων

Αριθμός σχεδίου

A-3

Ημερομηνία / Σφραγίδα / Υπογραφή

ΑΠΟΣΤΟΛΟΣ ΤΟΥΠΛΙΚΙΩΤΗΣ Ε.Ε.  
ΜΕΛΕΤΕΣ ΕΦΑΡΜΟΓΕΣ ΤΕΧΝΙΚΩΝ ΕΡΓΩΝ  
ΑΜ Τ.Κ. 17050  
Β. ΤΑΒΑΚΗ 1 ΘΕΡΜΗ - ΘΕΣΣΑΛΟΝΙΚΗ  
ΤΗΛ: 2310 989 440 - FAX: 2310 460 482  
ΑΦΜ: 9 0 9 7 0 8 8 4 - ΔΟΥ: Ζ' ΘΕΣ/ΝΙΡΜΕ

ΒΟΛΙΚΑΣ Μ. ΕΥΑΓΓΕΛΟΣ  
ΔΙΠΛ. ΠΟΛΙΤΙΚΟΣ ΜΗΧΑΝΙΚΟΣ  
ΑΡΙΘΜΟΣ ΜΗΤΡΟΥΧ. Τ.Ε.Ε 78893  
ΚΑΡΑΜΑΟΥΝΑ 31 Τ.Κ. 55132  
ΑΦΜ: 076009164 ΔΟΥ: ΚΑΛΑΜΑΡΙΑΣ



# ΑΠΟΣΤΟΛΟΣ ΤΟΥΠΛΙΚΙΩΤΗΣ Ε.Ε.

ΜΕΛΕΤΕΣ - ΕΦΑΡΜΟΓΕΣ

Β. ΤΑΒΑΚΗ 1 ΘΕΡΜΗ Τ.Κ. 57001 Τηλ.2310989440, Fax 2310460482

Τίτλος Έργου

## ΑΞΙΟΠΟΙΗΣΗ ΥΔΑΤΙΝΩΝ ΠΟΡΩΝ Ι.Μ. ΦΙΛΟΘΕΟΥ ΜΕ ΥΠΟΔΟΜΕΣ ΑΝΤΙΠΥΡΙΚΗΣ ΠΡΟΣΤΑΣΙΑΣ ΔΑΣΟΚΤΗΜΑΤΟΣ

Θέση Έργου

"ΨΟΦΙΑ ΒΟΔΙΑ - ΣΟΦΟΝΙΑ - ΚΑΓΚΕΛΟ"

Εργοδότης

ΙΕΡΑ ΜΟΝΗ ΦΙΛΟΘΕΟΥ  
ΑΓΙΟΝ ΟΡΟΣ

Κατηγορία έργου

ΕΡΓΟ ΑΝΤΙΠΥΡΙΚΗΣ ΠΡΟΣΤΑΣΙΑΣ

Δομικό σύνολο

ΔΙΚΤΥΟ ΥΔΡΕΥΣΗΣ-ΠΥΡΟΣΒΕΣΗΣ

Δομικό τμήμα

ΕΝΔΕΙΚΤΙΚΕΣ ΕΓΚΑΡΣΙΕΣ ΤΟΜΕΣ ΑΓΩΓΩΝ

Είδος μελέτης (Προμελέτη, Οριστική, Εφαρμογής)

ΟΡΙΣΤΙΚΗ

Είδος σχεδίου

ΤΕΧΝΙΚΑ

Θέμα σχεδίου

ΤΟΜΕΣ ΣΚΑΜΜΑΤΩΝ ΑΓΩΓΩΝ

Τρόπος Σχεδίασης

Ηλεκτρονικός

Ημερομηνία Έκδοσης Μελέτης

ΔΕΚΕΜΒΡΙΟΣ 2020

Αριθμός Έκδοσης / Τροποποίηση

1 / 0

Θεσσαλονίκη.....

Ο Προϊστάμενος

Τμήματος Έργων Υποδομής

Μελετητές

ΧΑΡΑΛΑΜΠΟΣ Ι. ΧΑΡΑΛΑΜΠΙΔΗΣ

ΠΟΛΙΤΙΚΟΣ ΜΗΧΑΝΙΚΟΣ ΜΕ Α' β.

Ημερομηνία / Σφραγίδα / Υπογραφή

20/12/2020

ΑΠΟΣΤΟΛΟΣ ΤΟΥΠΛΙΚΙΩΤΗΣ Ε.Ε.

ΜΕΛΕΤΕΣ ΕΦΑΡΜΟΓΕΣ

Β. ΤΑΒΑΚΗ 1 ΘΕΡΜΗ - ΘΕΣΣΑΛΟΝΙΚΗ

ΤΗΛ: 2310 989 440 - FAX: 2310 460 482

ΑΦΜ: 800 8884 - ΔΟΥ: Ζ' ΘΕΣ/ΝΙΚΗΣ

Ελεγχος

Θεωρήθηκε

20/12/2020

ΒΟΛΙΚΑΣ Μ. ΕΥΑΓΓΕΛΟΣ

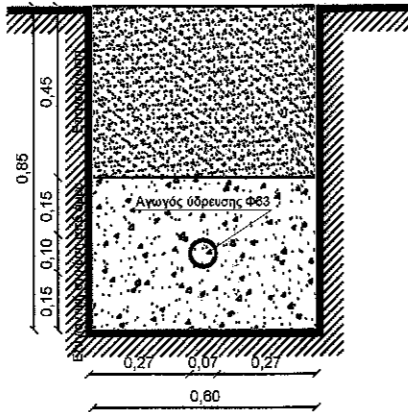
ΔΙΠΛ. ΠΟΛΙΤΙΚΟΣ ΜΗΧΑΝΙΚΟΣ

ΑΡΙΘΜΟΣ ΜΗΤΡΩΟΥ Τ.Ε.Ε 78893

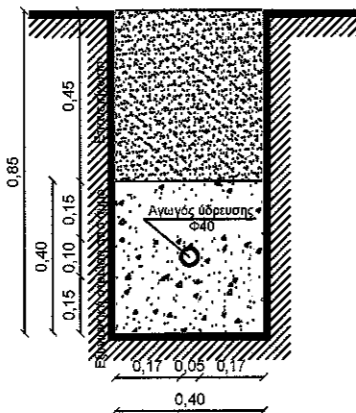
ΚΑΡΑΜΑΥΤΙΚΑ 311ΚΕ5132

ΑΦΜ: 075989164 ΔΟΥ ΚΑΛΑΜΑΡΙΑΣ

ΤΟΜΗ ΣΚΑΜΜΑΤΟΣ ΑΓΩΓΟΥ Φ63 ΣΤΗΝ ΘΕΣΗ  
"ΨΟΦΙΑ ΒΟΔΙΑ-ΣΟΦΡΟΝΙΟΣ"



ΤΟΜΗ ΣΚΑΜΜΑΤΟΣ ΑΓΩΓΩΝ Φ40 ΣΤΗΝ ΘΕΣΗ  
"ΚΑΓΚΕΛΟ"



Β. Ταβάκη 1, Τ.Κ. 57001 Θέρμη, Θεσ/νίκη  
Τηλ./fax: 2310.689.440 & 2310.460.482  
www.daktlios.com | e-mail: info@daktlios.com

Κλίμακα

1:20

Διάσταση σχεδίου

X=

Y=

Έγκριση

A/A Αρχείου μελετών

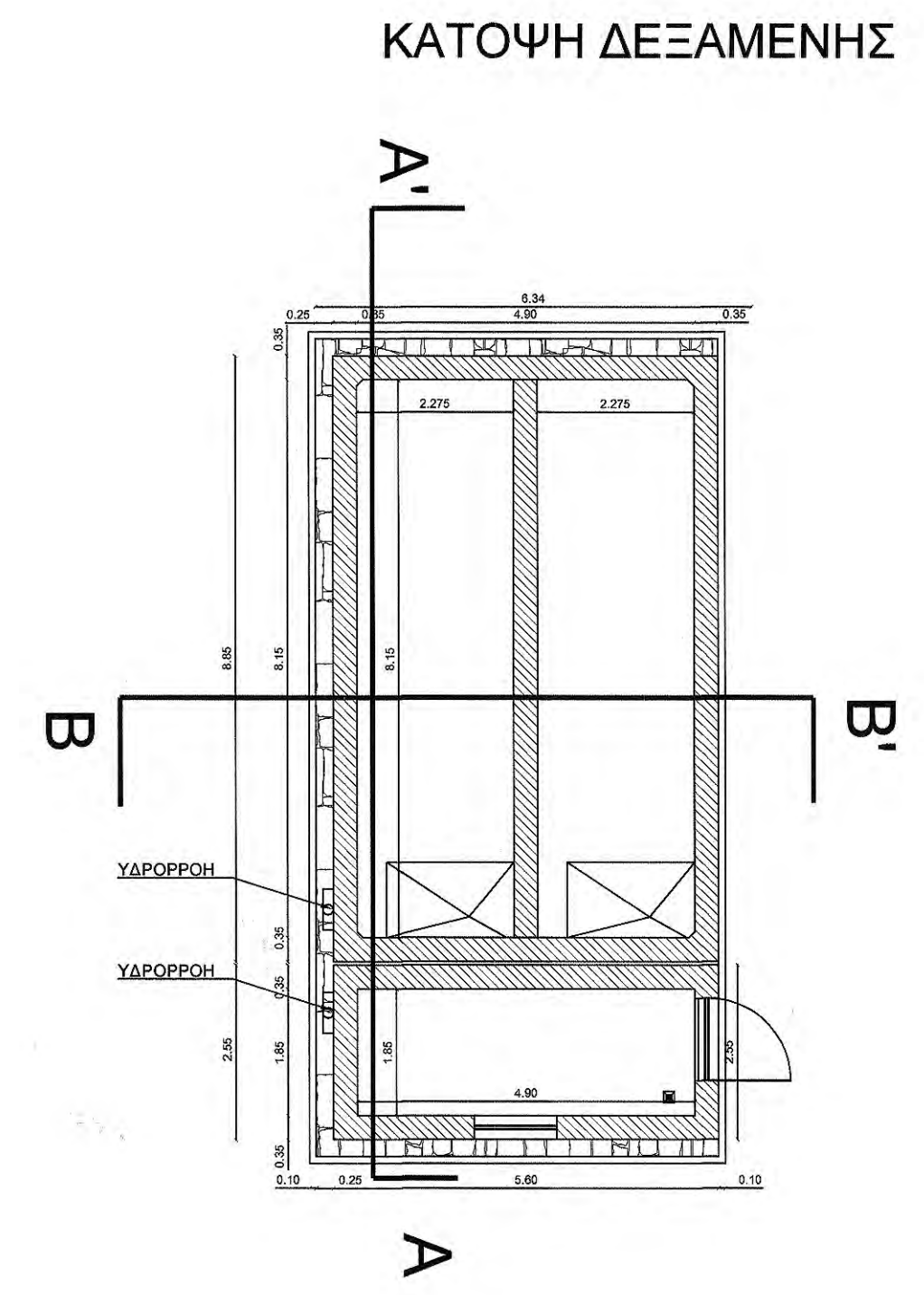
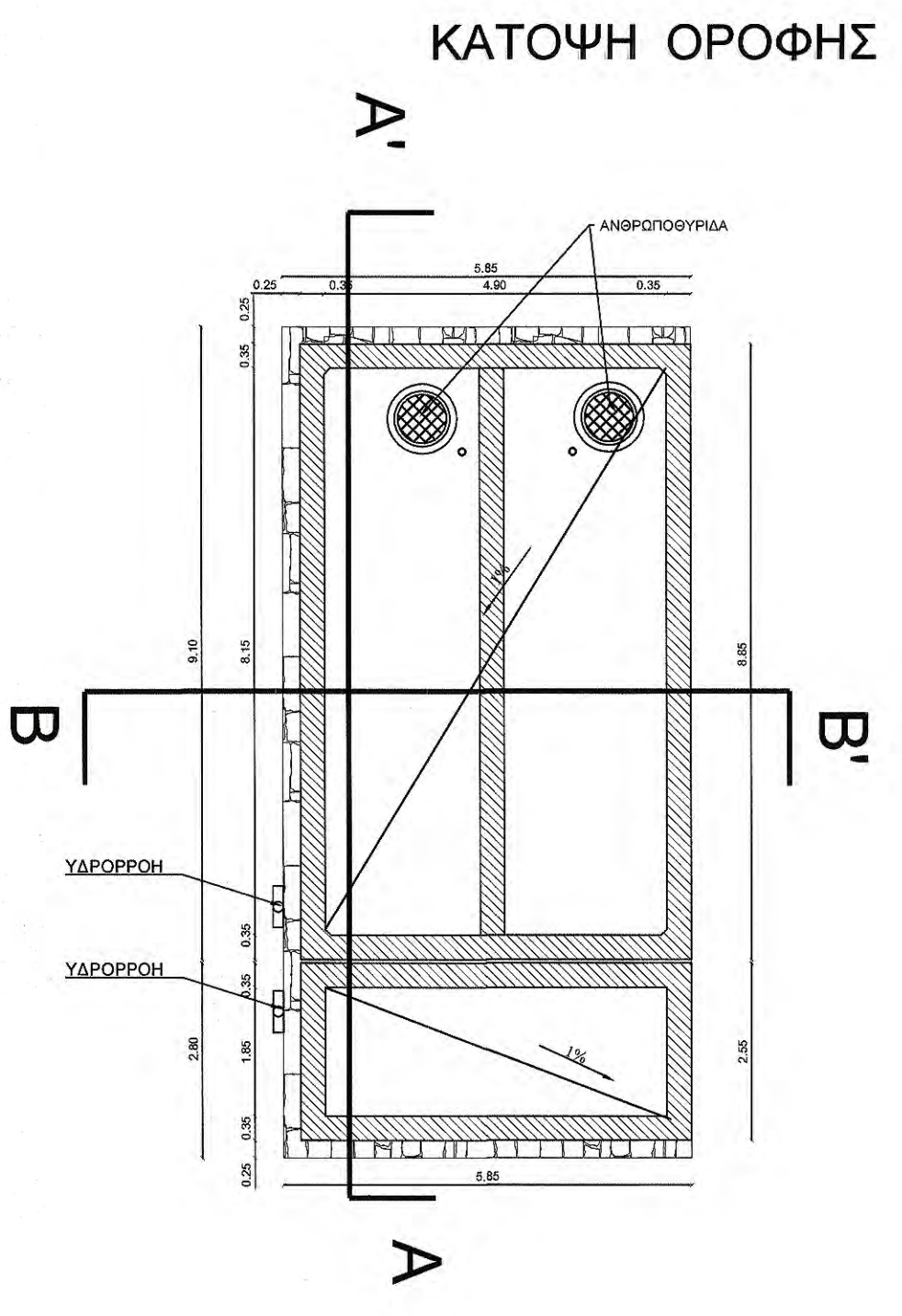
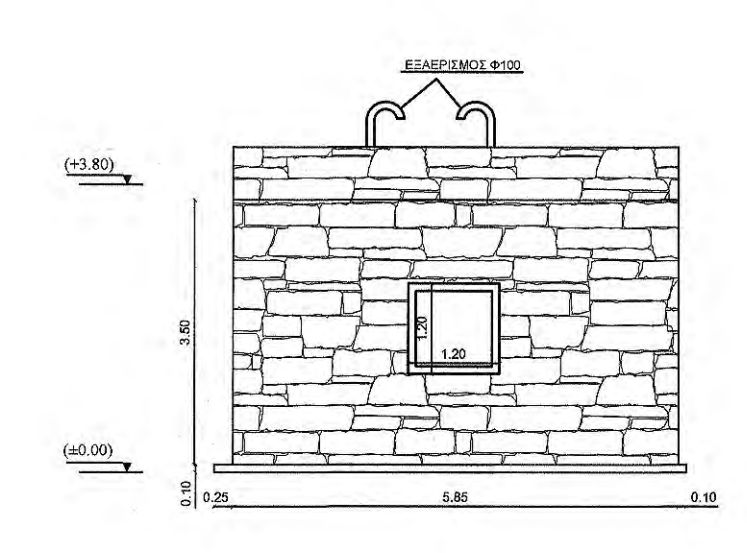
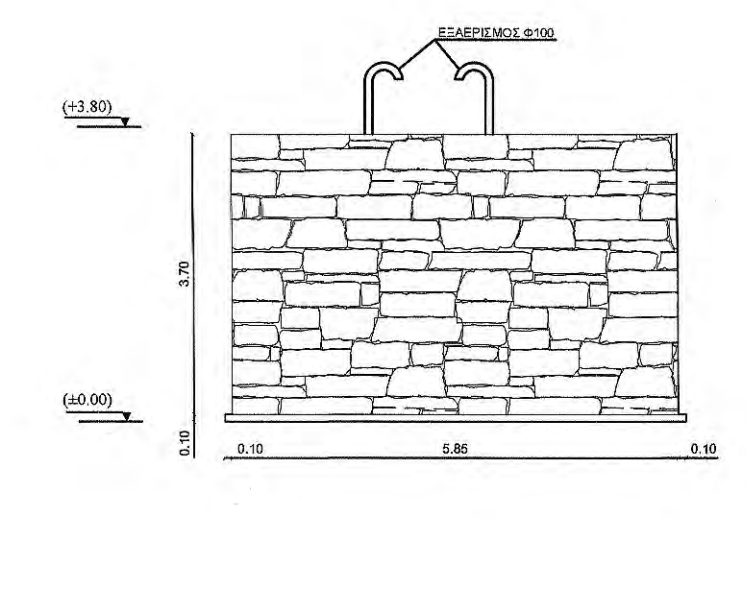
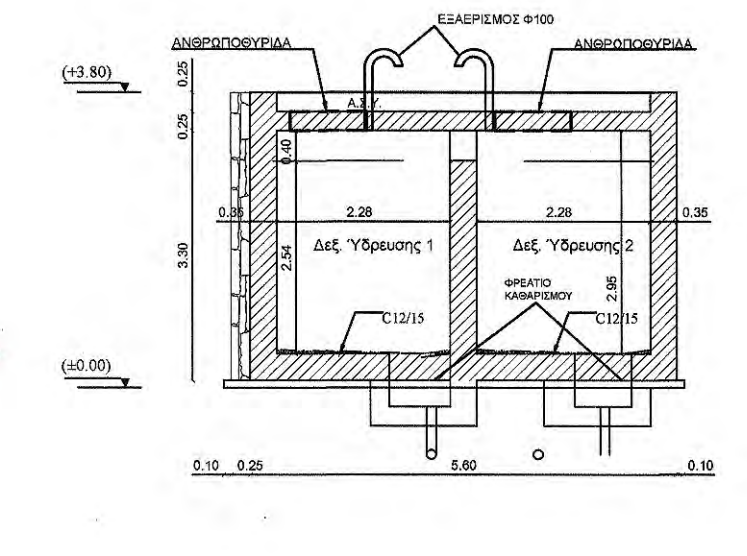
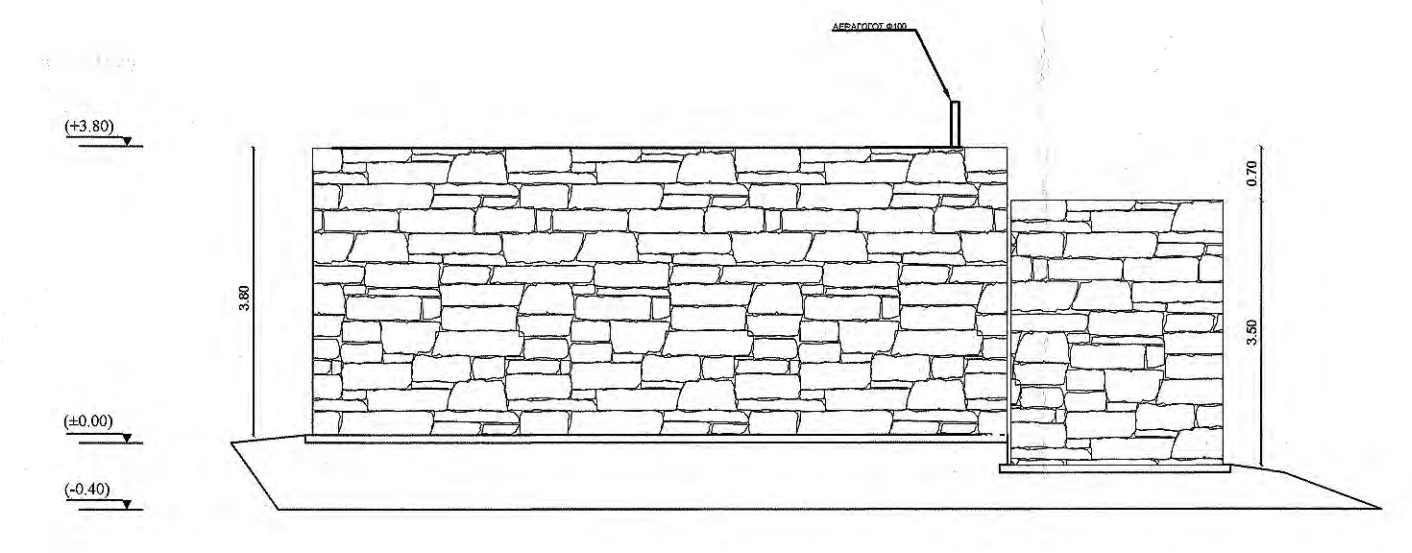
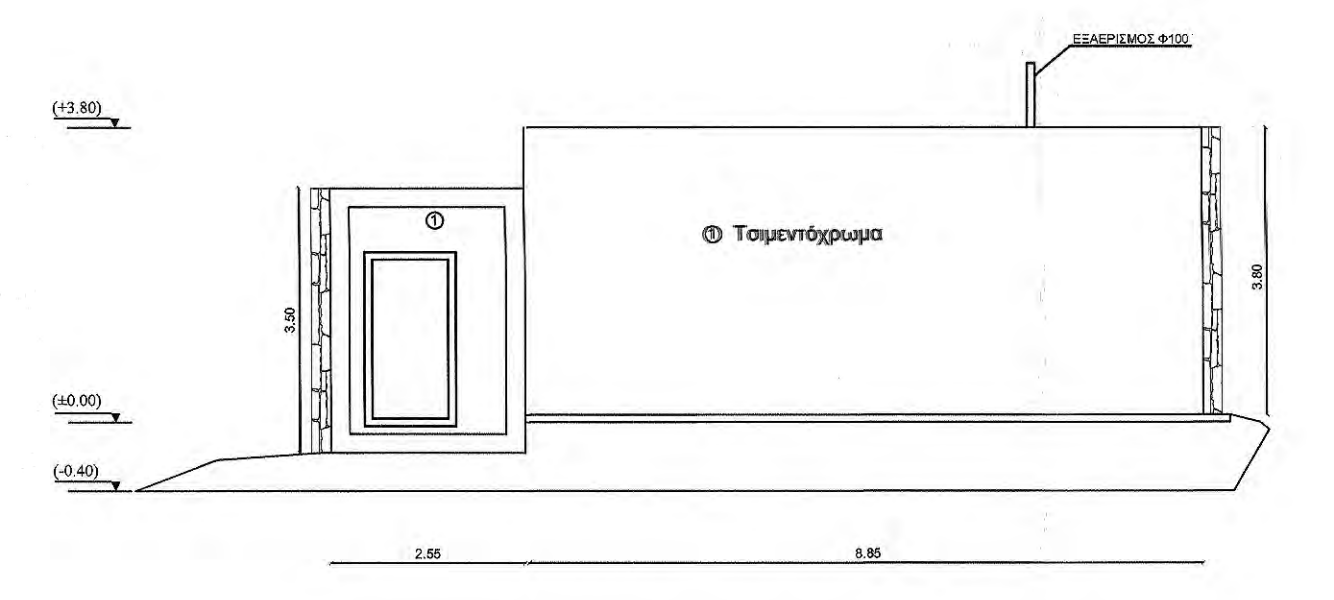
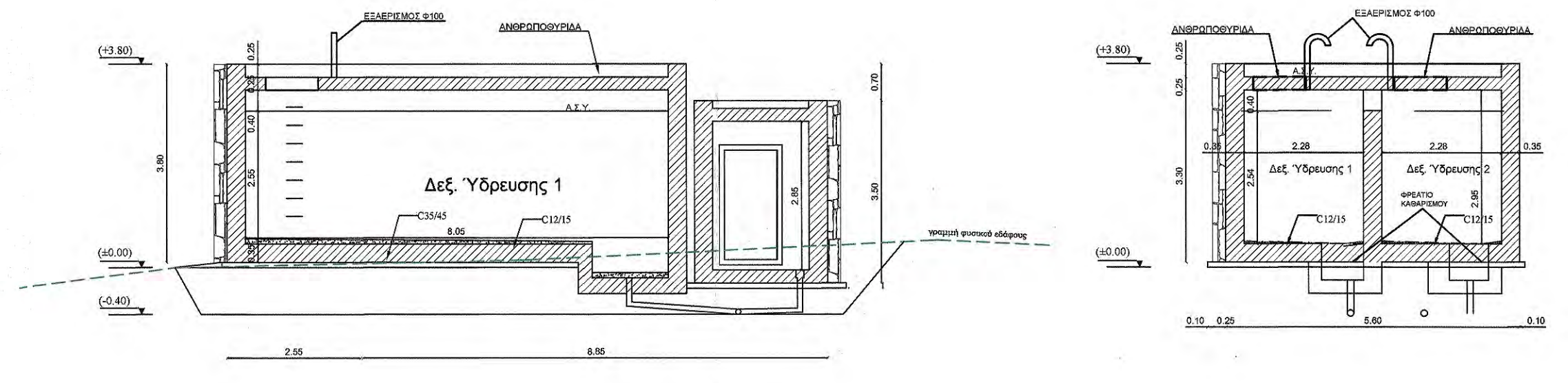
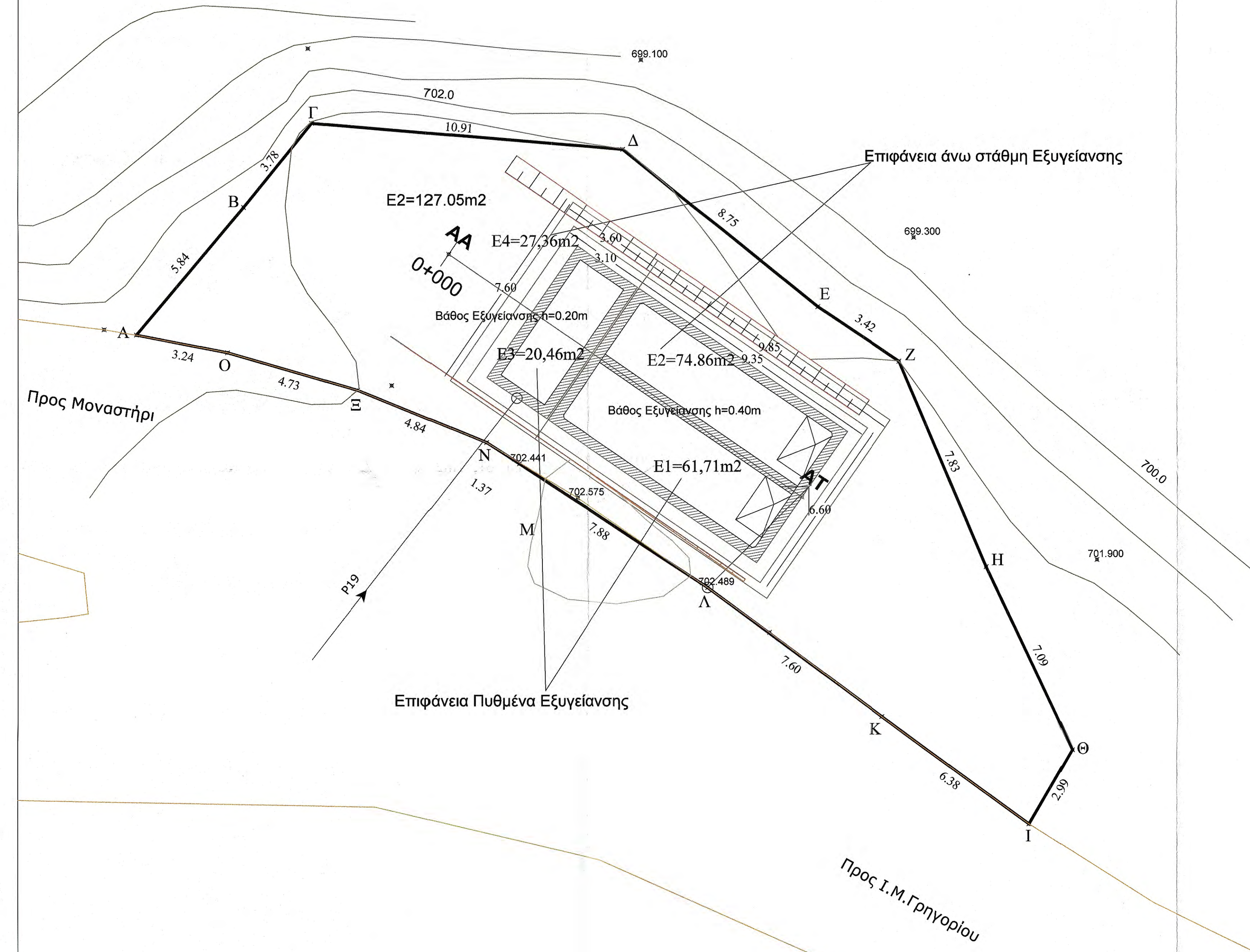
A/A Αρχείου σχεδίων

Αριθμός σχεδίου

A-4



Γεώργιος Ματραπάζης  
Πολιτικός Μηχανικός με Α' β.



ΕΜΒΛΟΜΕΤΡΗΣΗ - ΟΓΚΟΜΕΤΡΗΣΗ  
 Εμβαδόν δεξαμενής=8.25x(2.38+2.37)=39.20m²  
 Όγκος δεξαμενής=39.20x2.60=101.92m³

**ΑΠΟΣΤΟΛΟΣ ΤΟΥΠΛΙΚΙΩΤΗΣ Ε.Ε.**  
 ΜΕΛΕΤΕΣ - ΕΦΑΡΜΟΓΕΣ

Β. ΤΑΒΑΚΗ 1 ΘΕΡΜΗ Τ.Κ. 57001 Τηλ. 2310988440, Fax 2310460482

Τίτλος Έργου  
**ΑΞΙΟΠΟΙΗΣΗ ΥΔΑΤΙΝΩΝ ΠΟΡΩΝ Ι.Μ. ΦΙΛΟΘΕΟΥ ΜΕ ΥΠΟΔΟΜΕΣ ΑΝΤΙΠΥΡΙΚΗΣ ΠΡΟΣΤΑΣΙΑΣ ΔΑΣΟΚΤΗΜΑΤΟΣ**

ΚΑΓΚΕΛΟ ΔΑΣΟΚΤΗΜΑ Ι.Μ. ΦΙΛΟΘΕΟΥ

Κατηγορία Έργου  
**ΕΡΓΟ ΑΝΤΙΠΥΡΙΚΗΣ ΠΡΟΣΤΑΣΙΑΣ**

Δομικό σήμα  
**ΥΔΑΤΟΔΕΞΑΜΕΝΗ**

Δομικό τύπος  
**ΔΕΞΑΜΕΝΗ 100Κ.Μ.**

Είδος μελέτης (Προμελέτη, Οριστική, Εφαρμογής)  
**ΟΡΙΣΤΙΚΗ**

Είδος σχεδίου  
**ΑΡΧΙΤΕΚΤΟΝΙΚΑ - ΥΔΡΑΥΛΙΚΑ**

Θέμα σχεδίου  
**ΚΑΤΟΨΗ-ΤΟΜΕΣ-ΟΦΕΙΣ ΔΕΞΑΜΕΝΗΣ**

Τρόπος Σχεδίασης  
**ΗΛΕΚΤΡΟΝΙΚΟΣ**

Ημερομηνία Έκδοσης Μελέτης  
**ΔΕΚΕΜΒΡΙΟΣ 2020**

Αριθμός Έκδοσης  
**ΕΛΕΓΧΟΝΤΕΣ**

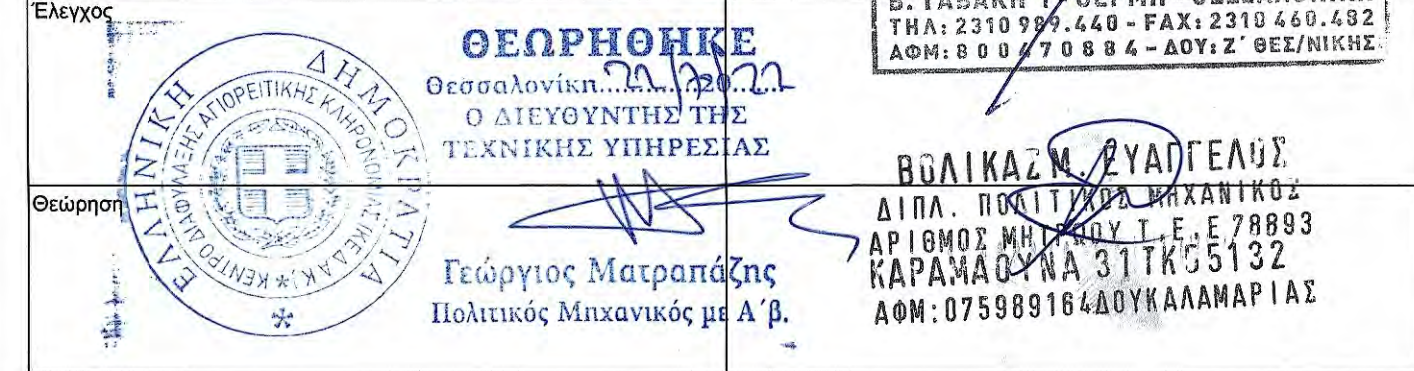
Μελετητής  
**ΧΑΡΑΛΑΜΠΟΣ Γ. ΨΕΛΛΑΜΠΙΑΝΗΣ**  
 Πολιτικός Μηχανικός με Α.Β.

Ελεγκτής  
**ΘΕΩΡΗΘΗΚΕ**  
 Ο ΔΙΕΥΘΥΝΤΗΣ ΤΗΣ  
 ΤΕΧΝΙΚΗΣ ΥΠΗΡΕΣΙΑΣ

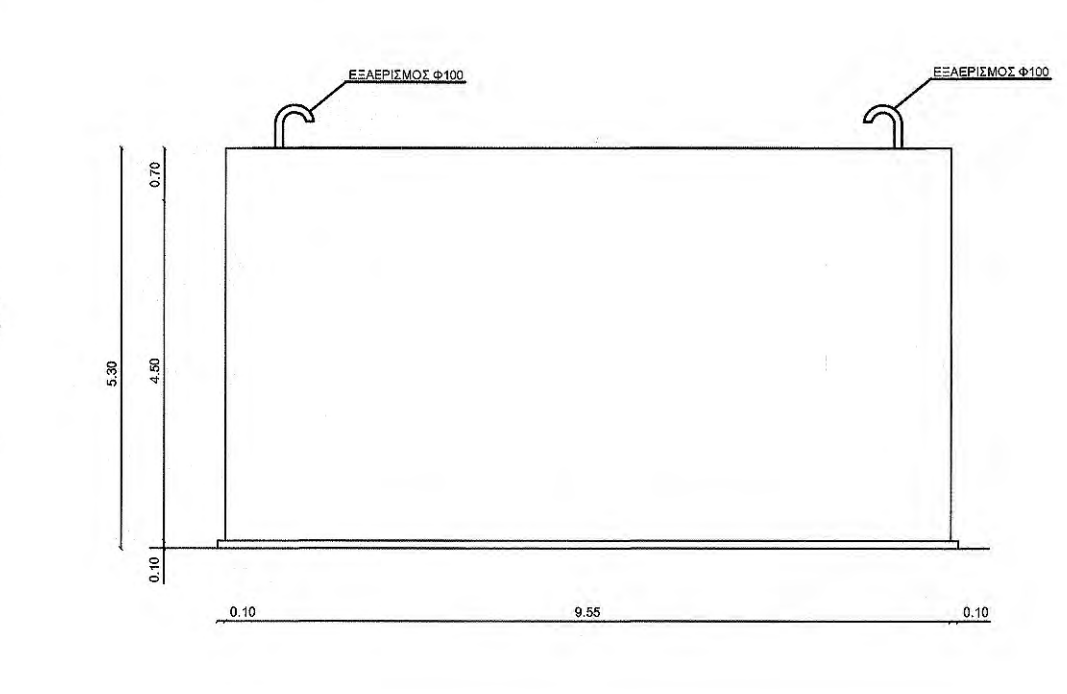
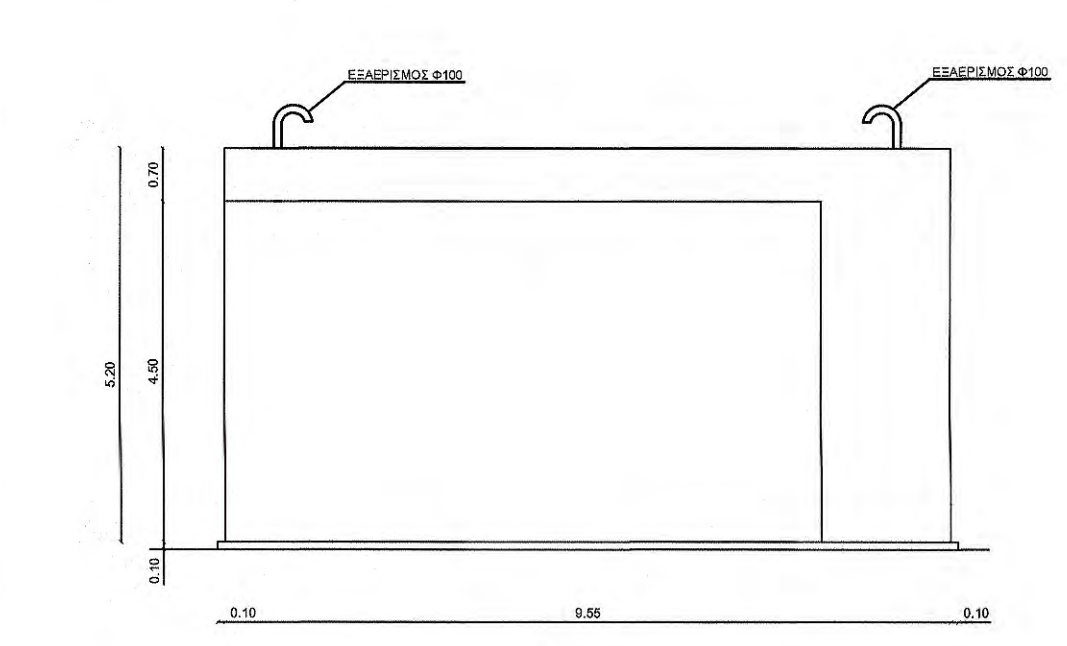
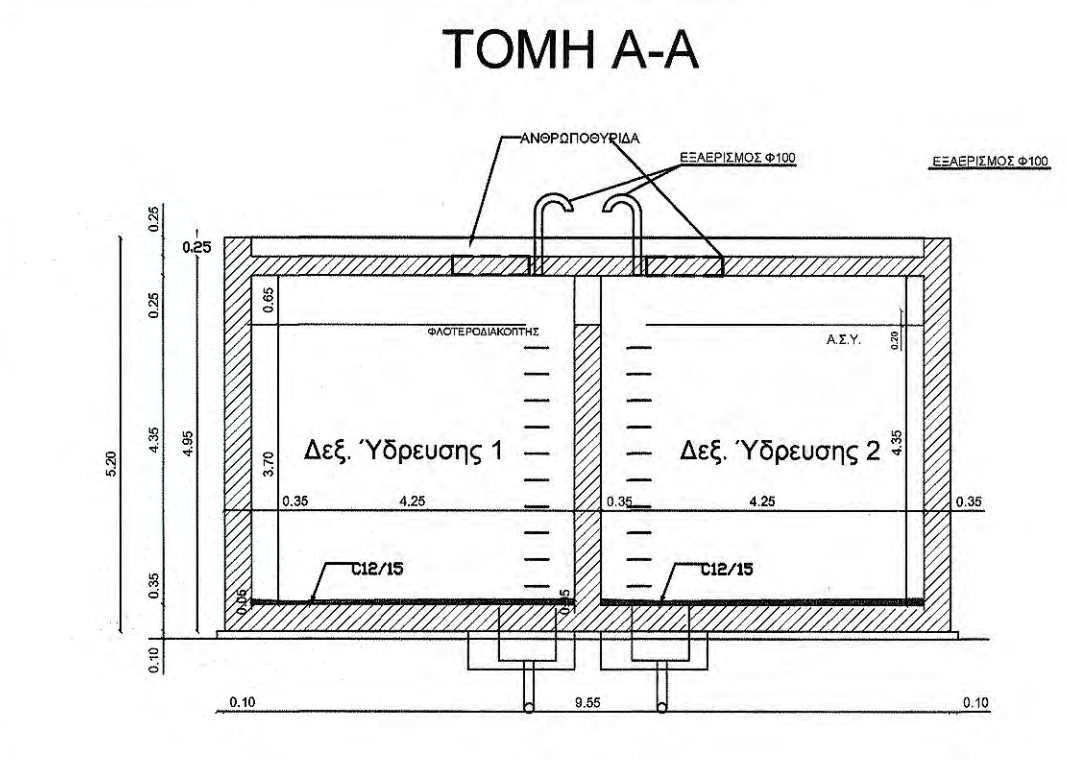
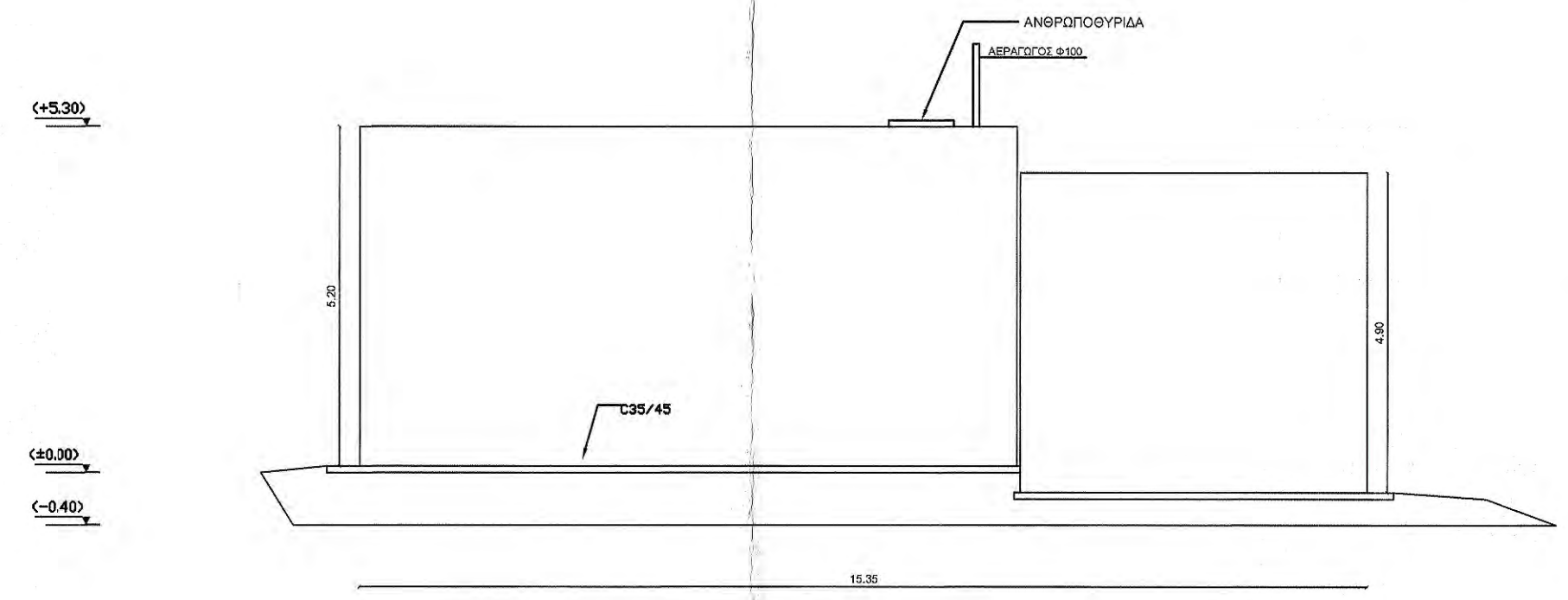
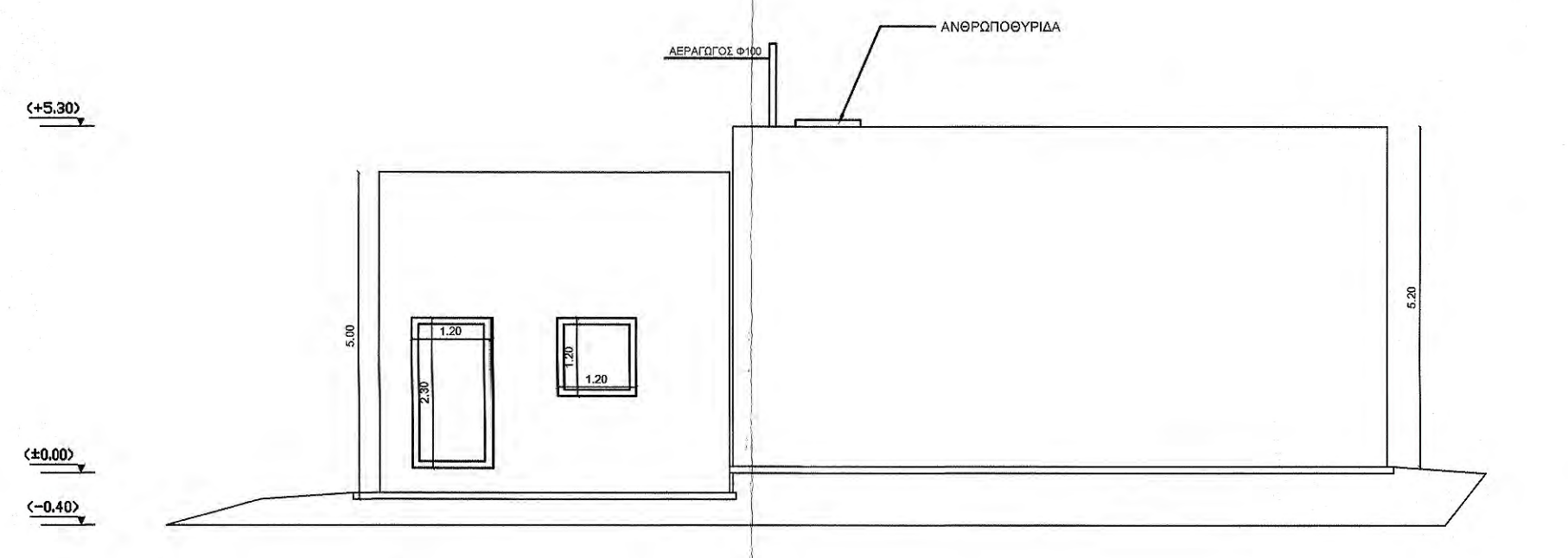
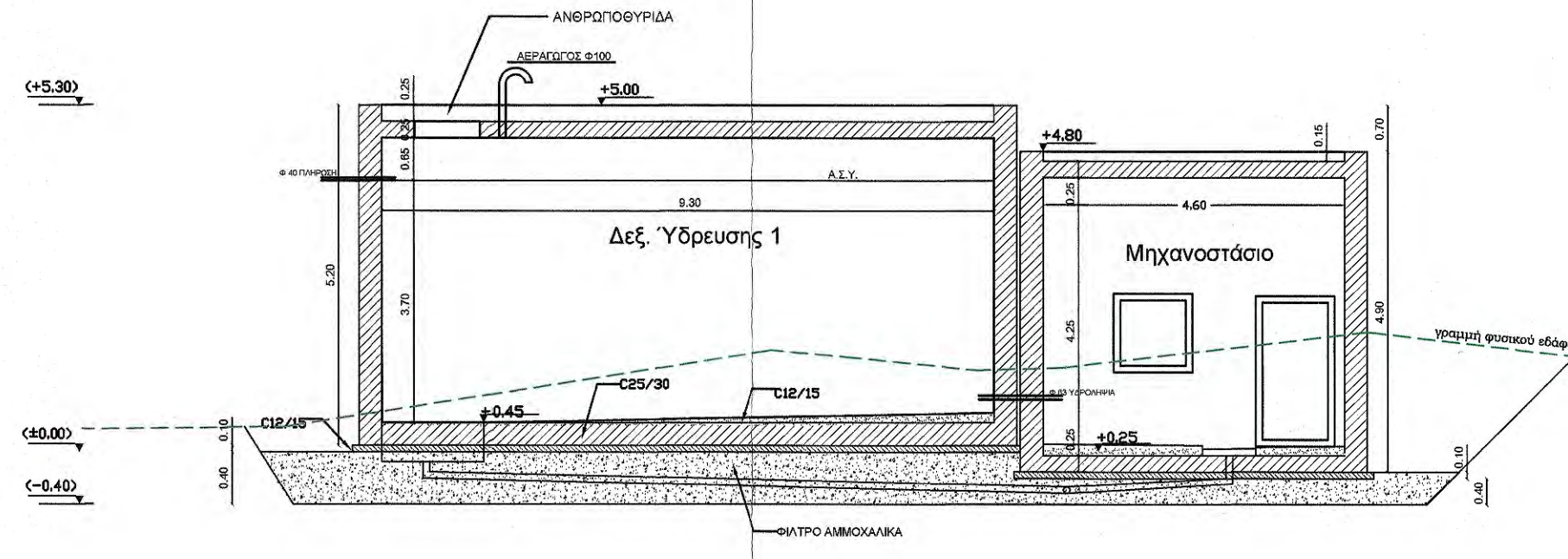


Κλίμακα Διάσταση σχεδίου  
**1 : 100 X= 120cm Y= 70cm**

Αριθμός σχεδίου  
**A2**



ΒΔΑΙΚΑΣ Κ. ΞΥΔΟΓΕΛΩΣ  
 ΔΙΠΛ. ΠΟΛΙΤΙΚΟΣ ΜΗΧΑΝΙΚΟΣ  
 ΑΡΙΘΜΟΣ ΜΗΤΡΩΟΥ Τ.Ε.Ε. 78893  
 ΚΑΡΑΜΑΟΥΣΑ 31 Τ.Κ. 5132  
 ΑΦΜ: 07598816 ΔΟΥΚΑΛΑΜΑΡΙΑΣ

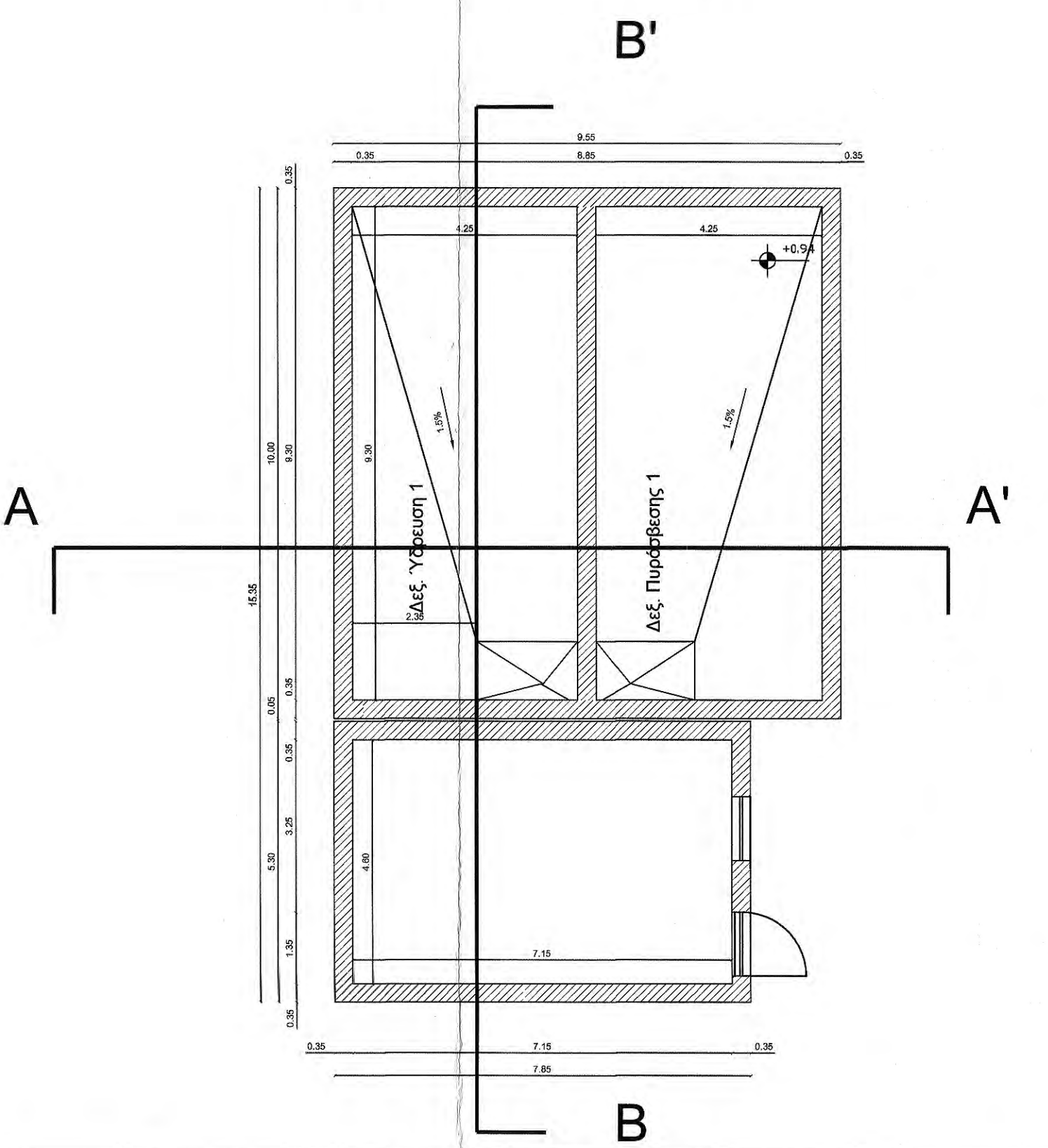


ΕΜΒΑΔΟΜΕΤΡΙΣΗ - ΟΓΚΟΜΕΤΡΙΣΗ

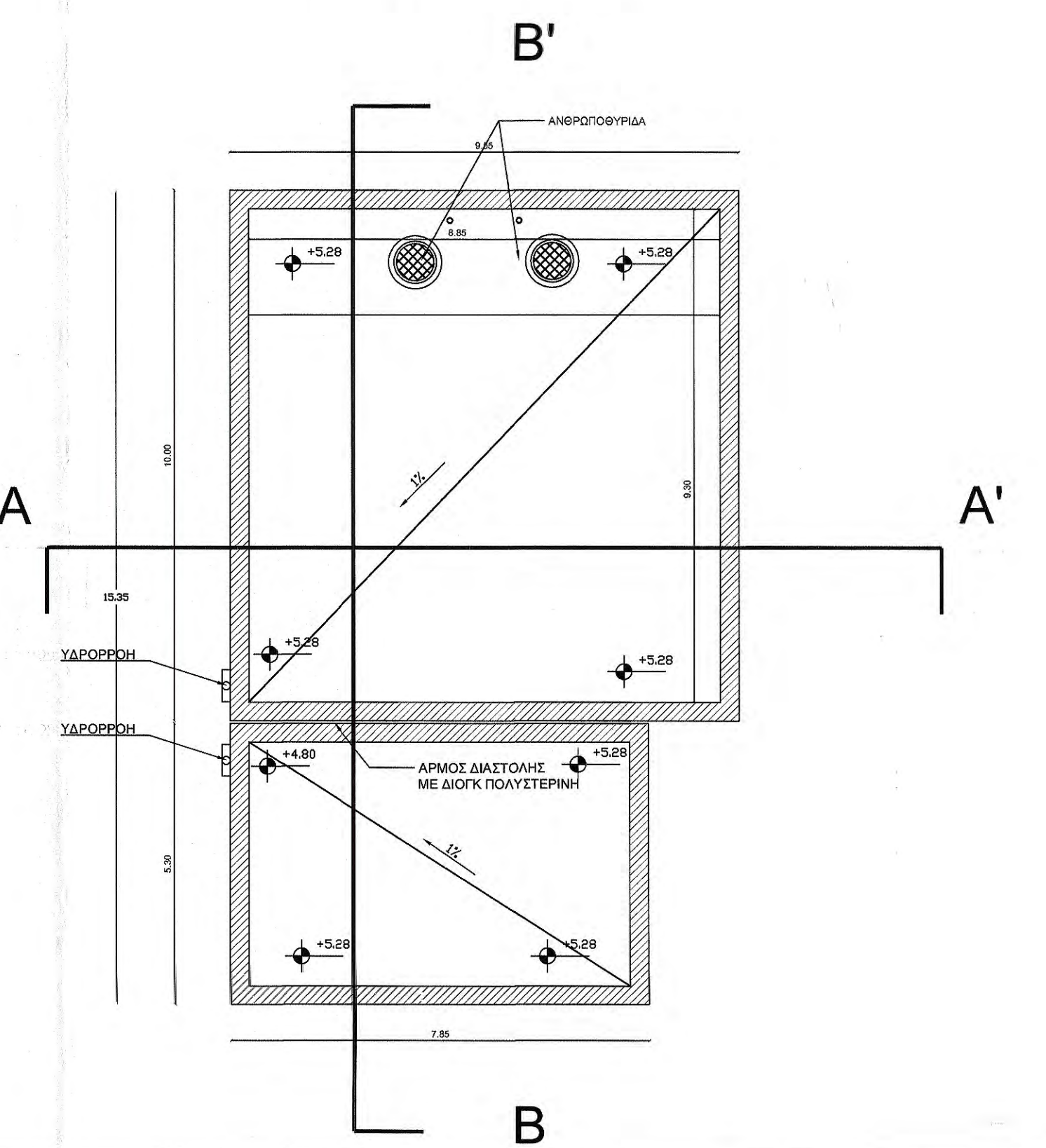
Εμβαδόν δεξαμενής=9.30x4.25x2=79.05m<sup>2</sup>

Όγκος δεξαμενής=79.05x3.80=300.39m<sup>3</sup>

ΚΑΤΟΨΗ ΔΕΞΑΜΕΝΗΣ



ΚΑΤΟΨΗ ΟΡΟΦΗΣ



**ΑΠΟΣΤΟΛΟΣ ΤΟΥΠΛΙΚΙΩΤΗΣ Ε.Ε.**  
ΜΕΛΕΤΕΣ - ΕΦΑΡΜΟΓΕΣ

Β. ΤΑΒΑΚΗ 1 ΘΕΡΜΗ Τ.Κ. 57001 Τηλ.2310989440, Fax 2310460482

Τίτλος Έργου  
"ΣΟΦΟΝΙΑ" ΔΑΣΟΚΤΗΜΑ  
Ι.Μ. ΦΙΛΟΘΕΟΥ

Εργοδότης  
ΙΕΡΑ ΜΟΝΗ ΦΙΛΟΘΕΟΥ  
ΑΓΙΟΝ ΟΡΟΣ

Κατηγορία Έργου  
ΕΡΓΟ ΑΝΤΙΠΥΡΙΚΗΣ ΠΡΟΣΤΑΣΙΑΣ

Δομικό σύνολο  
ΥΔΑΤΟΔΕΞΑΜΕΝΗ

Δομική ύλη  
ΔΕΞΑΜΕΝΗ 300ΚΜ

Είδος μελέτης (Προμελέτη, Οριστική, Εξουσιοδότηση)  
ΟΡΙΣΤΙΚΗ

Είδος σχεδίου  
Αρχιτεκτονικά - Υδραυλικά

Όμοιο σχέδιο  
ΚΑΤΟΨΗ-ΤΟΜΕΣ-ΟΡΟΦΕΙΣ ΔΕΞΑΜΕΝΗΣ 300μ3

Τρόπος Σχεδίασης  
Ηλεκτρονικός

Ημερομηνία Έκδοσης Μελέτης  
ΔΕΚΕΜΒΡΙΟΣ 2020

Αριθμός Έκδοσης Μελέτης  
01

Όμοιο σχέδιο  
01

Τμήματες / Υπολογ. Υποδομές

Μελέτης  
ΧΑΡΑΛΑΜΠΟΣ ΧΑΡΑΛΑΜΠΙΔΗΣ  
ΠΟΛΙΤΙΚΟΣ ΜΗΧΑΝΙΚΟΣ ΜΕ Α.Β.

Μεταγραφή / Σχεδιαστής / Υπογραφή  
ΑΠΟΣΤΟΛΟΣ ΤΟΥΠΛΙΚΙΩΤΗΣ Ε.Ε.  
ΜΕΛΕΤΕΣ ΕΦΑΡΜΟΓΕΣ ΤΕΧΝΙΚΩΝ ΕΡΓΩΝ  
Α.Π.Ε.Σ.Φ.Σ.  
Β. ΤΑΒΑΚΗ 1 ΘΕΡΜΗ - ΘΕΣΣΑΛΟΝΙΚΗ  
ΤΗΛ: 2310 989 440 & 2310 460 482  
FAX: 2310 460 482  
WWW.APOTOLOS.COM | E-MAIL: INFO@APOTOLOS.COM

Ελάχιστος  
ΘΕΡΜΟΠΗΚΕ  
Ο ΔΙΕΥΘΥΝΩΝ ΤΗΣ  
ΤΕΧΝΙΚΗΣ ΥΠΗΡΕΣΙΑΣ

Φέρωνος Ματράκου  
Πολιτικός Μηχανικός με Α.Β.

Θεωρημένη  
ΑΡΙΘΜΟΣ ΠΡΩΤΟΚΟΛΛΟΥ  
ΚΑΡΑΜΑΝΩΣ 317ΚΣ132  
ΑΦΗ: 0799991640ΥΚΑΛΑΜΑΡΙΑΣ

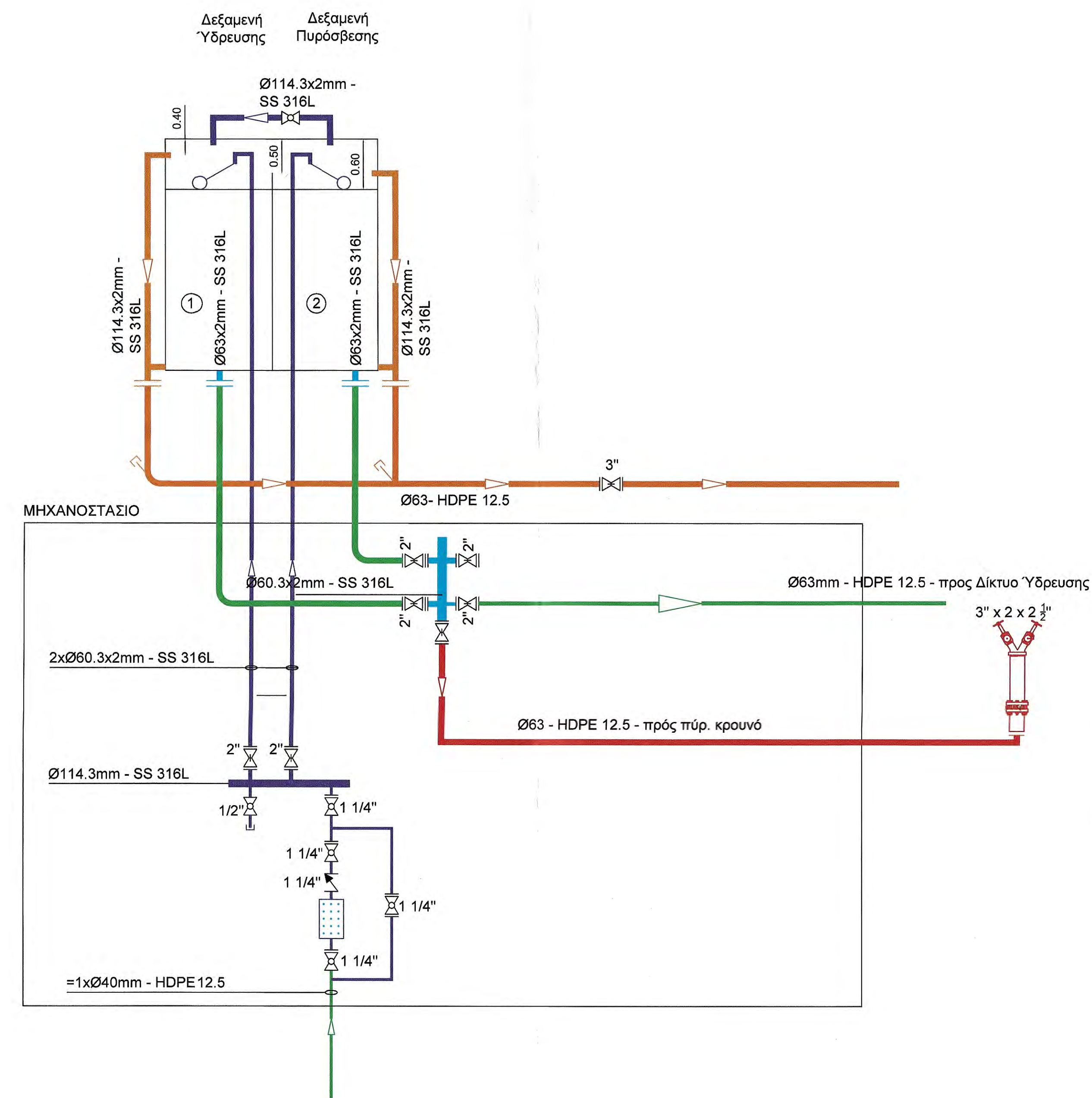
Κλίμακα  
1: 100

Διάσταση σχεδίου  
X= 120cm Y= 70cm

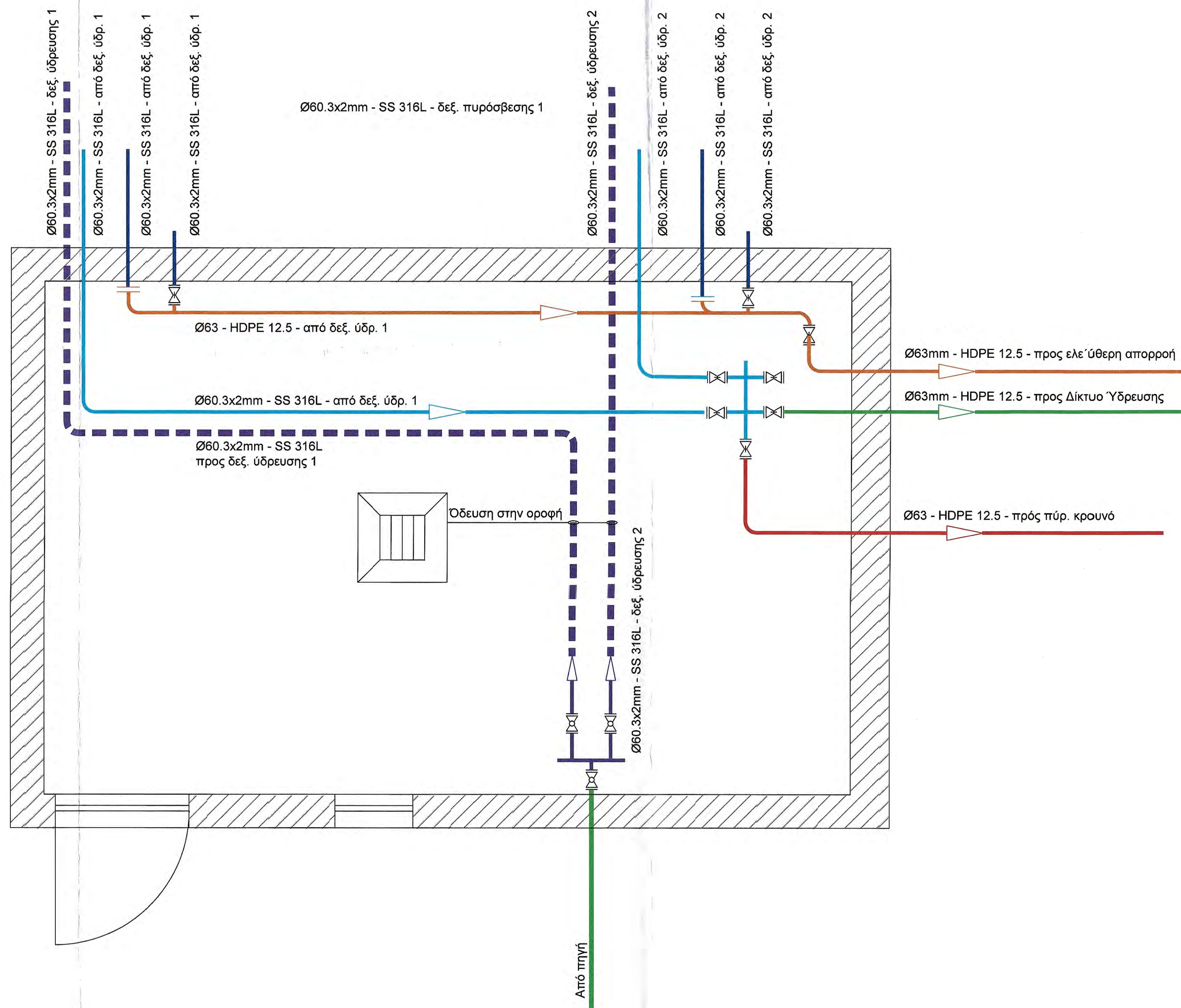
Εγκριση  
Α/Α Αρχαίου μελετητή  
Α/Α Αρχαίου σχεδιαστή

Αριθμός σχεδίου  
A1

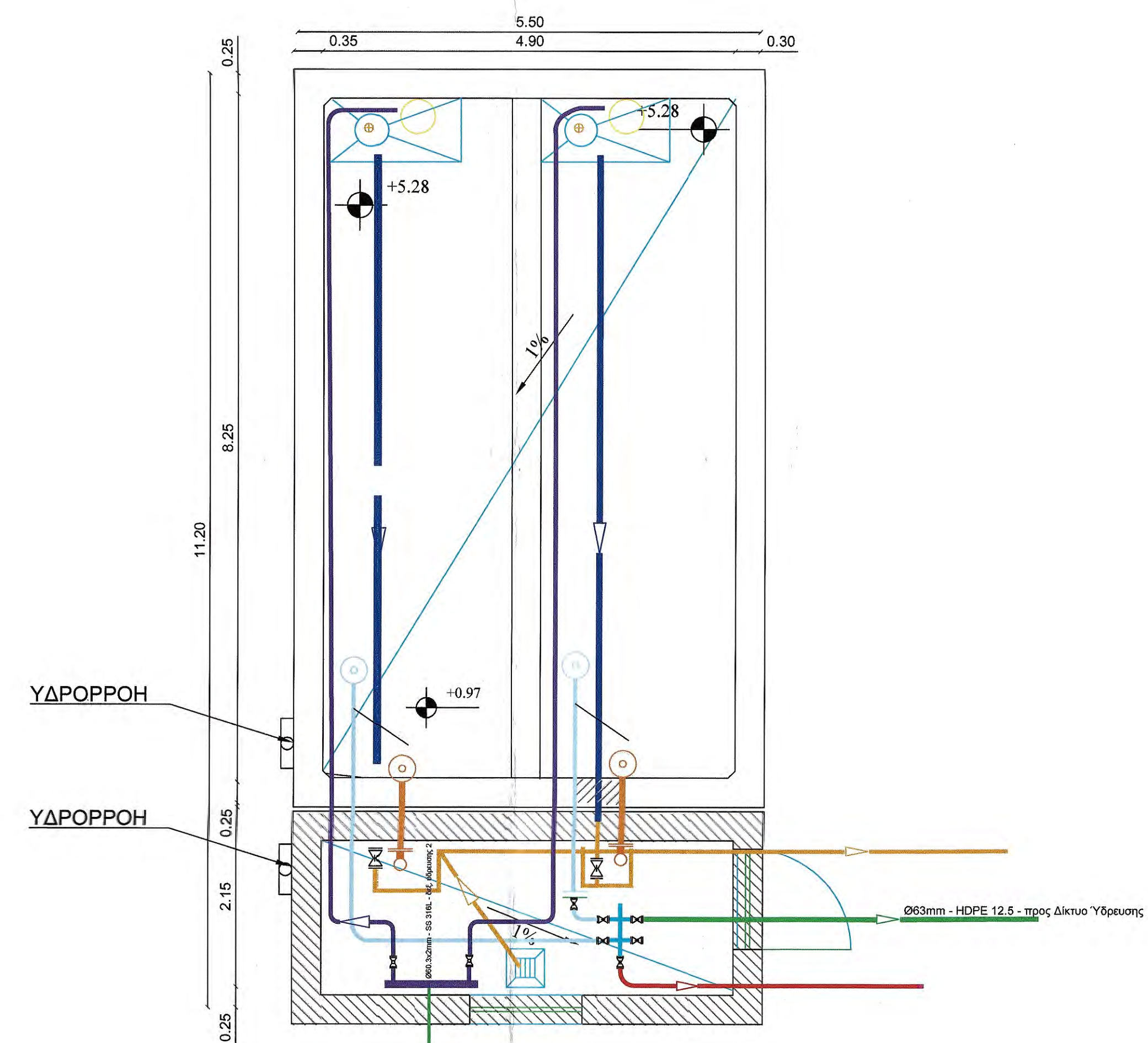
### ΚΑΡΑΚΟΡΥΦΟ ΔΙΑΔΡΑΜΜΑ



### ΟΡΙΖΟΝΤΙΟ ΔΙΑΔΡΑΜΜΑ



### ΚΑΤΟΨΗ ΜΗΧΑΝΟΣΤΑΣΙΟΥ



#### ΥΠΟΜΗΜΑ ΣΥΜΒΟΛΩΝ

- Ανοξείδωτη σωλήνα SS 316L πλήρωσης δεξαμενών ύδρευσης και πυρόσβεσης (πάνω από το έδαφος)
- Ανοξείδωτη σωλήνα SS 316L παροχής δικτύου ύδρευσης (πάνω από το έδαφος)
- Ανοξείδωτη σωλήνα SS 316L παροχής δικτύου πυρόσβεσης (πάνω από το έδαφος)
- Πλαστική σωλήνα PVC Ø63, 12.5 atm υπερχειλίσας - καθαρισμού δεξαμενών (εντός εδάφους)
- Ανοξείδωτη σωλήνα SS 316L υπερχειλίσας δεξαμενών (πάνω από το έδαφος)
- Πλαστική σωλήνα Φ40 HDPE 12.5 παροχής δικτύου ύδρευσης - πυρόσβεσης - υπερχειλίσας (μέσα στο έδαφος)
- Ζεύγος φλαντζών (ανοξείδωτων ή για μετατροπή σε HDPE)
- Βάνα τύπου αύρου (GV), φλαντζωτή, ελαστικής έμφραξης με ανοξείδωτο δίσκο
- Βάνα σφαιρική (BV), ορειχάλκινη, με ρακόρ.
- Αντεπίστροφή βαλβίδα τύπου ηλεκτρίου
- Φυγοκεντρικός Διαχωριστής Συμπαγδίων 1" παροχής 5m3/h (Υδροκυκλικός Φίλτρο)
- Κρουνούς πεζοδρομίου 3"x2x2 1/2", PN16, με τάπα στα 2 άκρα

#### ΑΠΟΣΤΟΛΟΣ ΤΟΥΠΛΙΚΙΩΤΗΣ Ε.Ε.

ΜΕΛΕΤΕΣ - ΕΦΑΡΜΟΓΕΣ

Β. ΤΑΒΑΧΗ 1 ΘΕΡΜΗ Τ.Κ. 57001 Τηλ.2310989440, Fax 2310400482

#### ΑΣΙΟΠΟΙΗΣΗ ΥΔΑΤΙΝΩΝ ΠΟΡΩΝ Ι.Μ. ΦΙΛΟΘΕΟΥ

#### ΜΕ ΥΠΟΔΟΜΕΣ ΑΝΤΙΠΥΡΙΚΗΣ ΠΡΟΣΤΑΣΙΑΣ ΔΑΣΟΚΤΗΜΑΤΟΣ

Τίτλος Έργου

Όνομα Έργου  
"ΚΑΪΚΕΛΟ" ΔΑΣΟΚΤΗΜΑ Ι.Μ. ΦΙΛΟΘΕΟΥ

Εργοστάσιο  
ΙΕΡΑ ΜΟΝΗ ΦΙΛΟΘΕΟΥ  
ΑΓΙΟΝ ΟΡΟΣ

Κατηγορία Έργου  
ΕΡΓΟ ΑΝΤΙΠΥΡΙΚΗΣ ΠΡΟΣΤΑΣΙΑΣ

Διαμέτρο ονόμα  
ΥΔΑΤΟΔΕΞΑΜΕΝΗ

Διαμέτρο πλάτος  
ΔΕΞΑΜΕΝΗ 100κ.μ

Είδος μελέτης  
ΟΡΙΣΤΙΚΗ ΑΝΤΙΠΥΡΙΚΗΣ ΠΡΟΣΤΑΣΙΑΣ

Είδος σχεδίου  
ΥΔΡΑΥΛΙΚΑ

Όνομα σχεδίου  
Κατακόρυφο διάγραμμα & διάταξη μηχανοστασίου

Τρόπος εξέλιξης  
ΗΛΕΚΤΡΟΝΙΚΟΣ

Ημερομηνία Έκδοσης Μελέτης  
ΔΕΚΕΜΒΡΙΟΣ 2020

Αριθμός Έκδοσης  
Τροποποίηση

Κλίμακα  
1 : 50

Διάσταση σχεδίου  
X= Y=

Εγκριση  
Α/Α Αρχείου μελετών  
Α/Α Αρχείου σχεδίων

Αριθμός σχεδίου  
**HM2**

Μακέτες  
Ο Ηλεκτρολόγος  
Τμήματος Υδραυλικών Υποδομής

Ημερομηνία Έκδοσης Υπομνήματος  
21/12/20

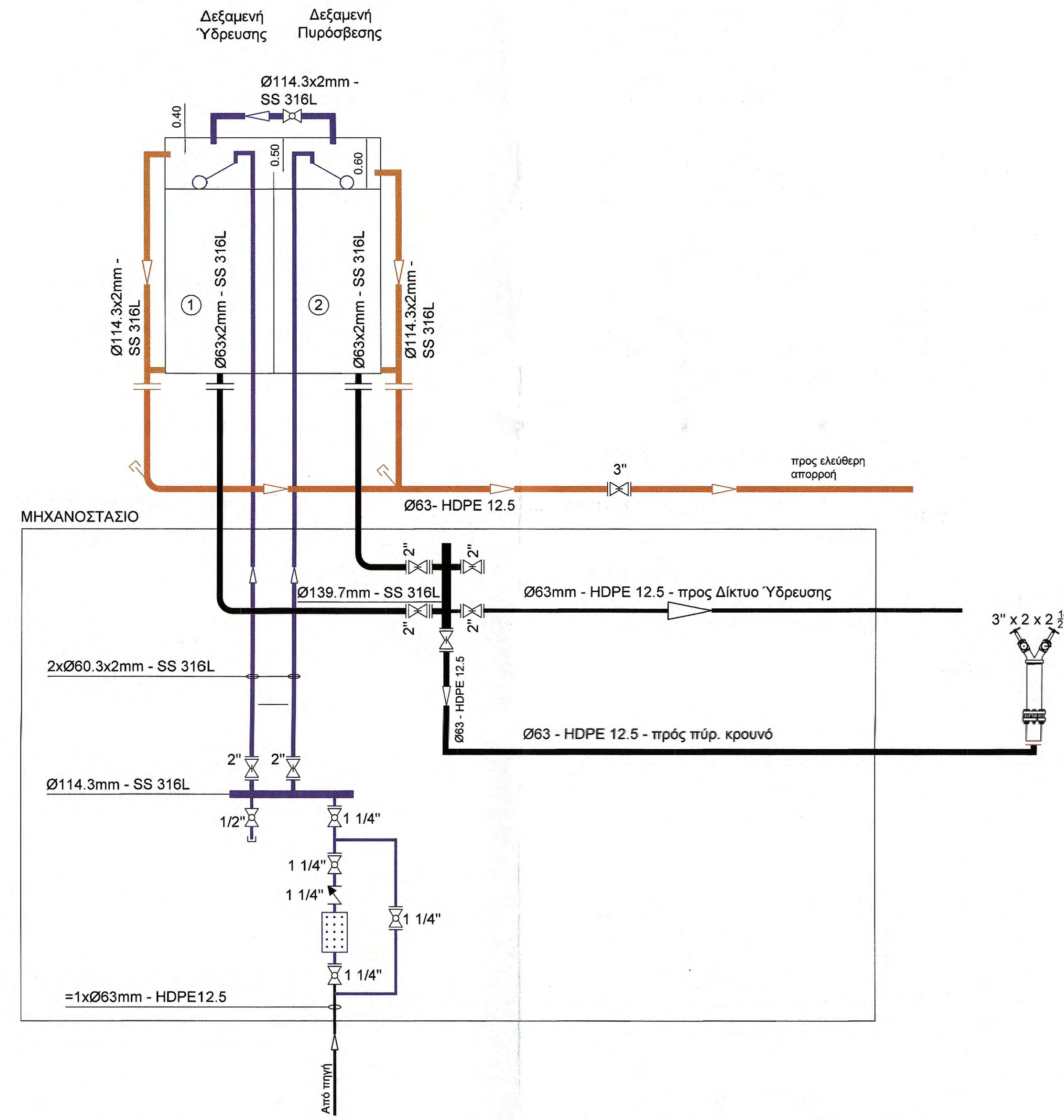
Ελεγκτής  
ΧΑΡΑΛΑΜΠΟΣ ΣΥΛΛΑΜΠΙΝΗΣ  
Ελεγκτής Ολοκληρωμένης Μελέτης

ΒΟΛΙΚΑΖΗΣ ΕΥΑΓΓΕΛΟΣ  
ΔΙΠΛ. ΠΛΗΡΩΝ ΜΗΧΑΝΙΚΟΣ  
ΑΡΙΘΜΟΣ ΜΗΤΡΩΟΥ Ε.Ε. 78893  
ΚΑΡΔΑΡΥΝΑ 317Κ5132  
ΑΔΜ: 0758018420ΥΚΑΛΑΜΑΡΙΑΣ

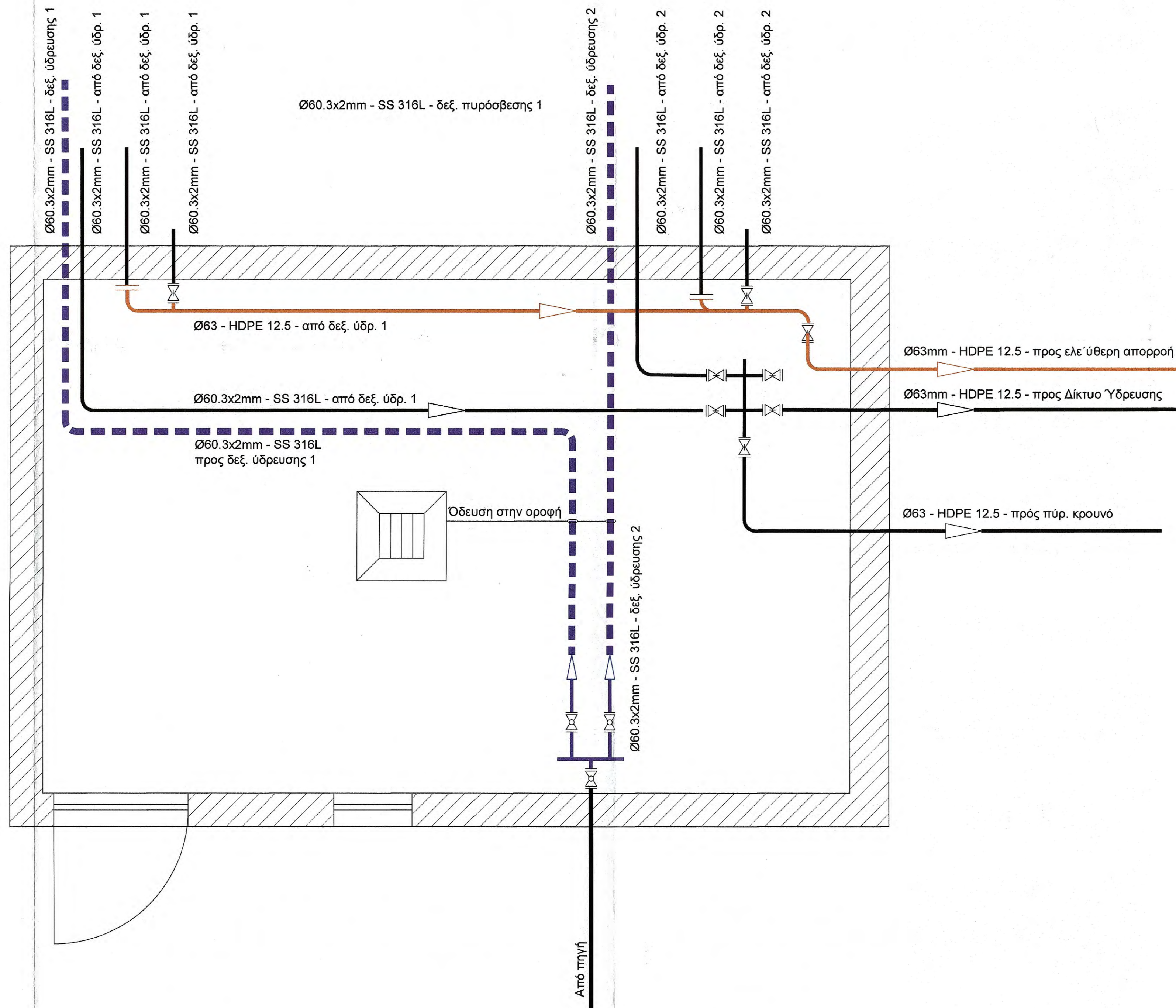
Ο ΔΙΕΚΟΥΣΤΗΣ ΤΗΣ  
ΕΛΛΗΝΙΚΗΣ ΥΠΗΡΕΣΙΑΣ

Γεώργιος Ματραπάκης  
Πολιτικός Μηχανικός με Α.Β.

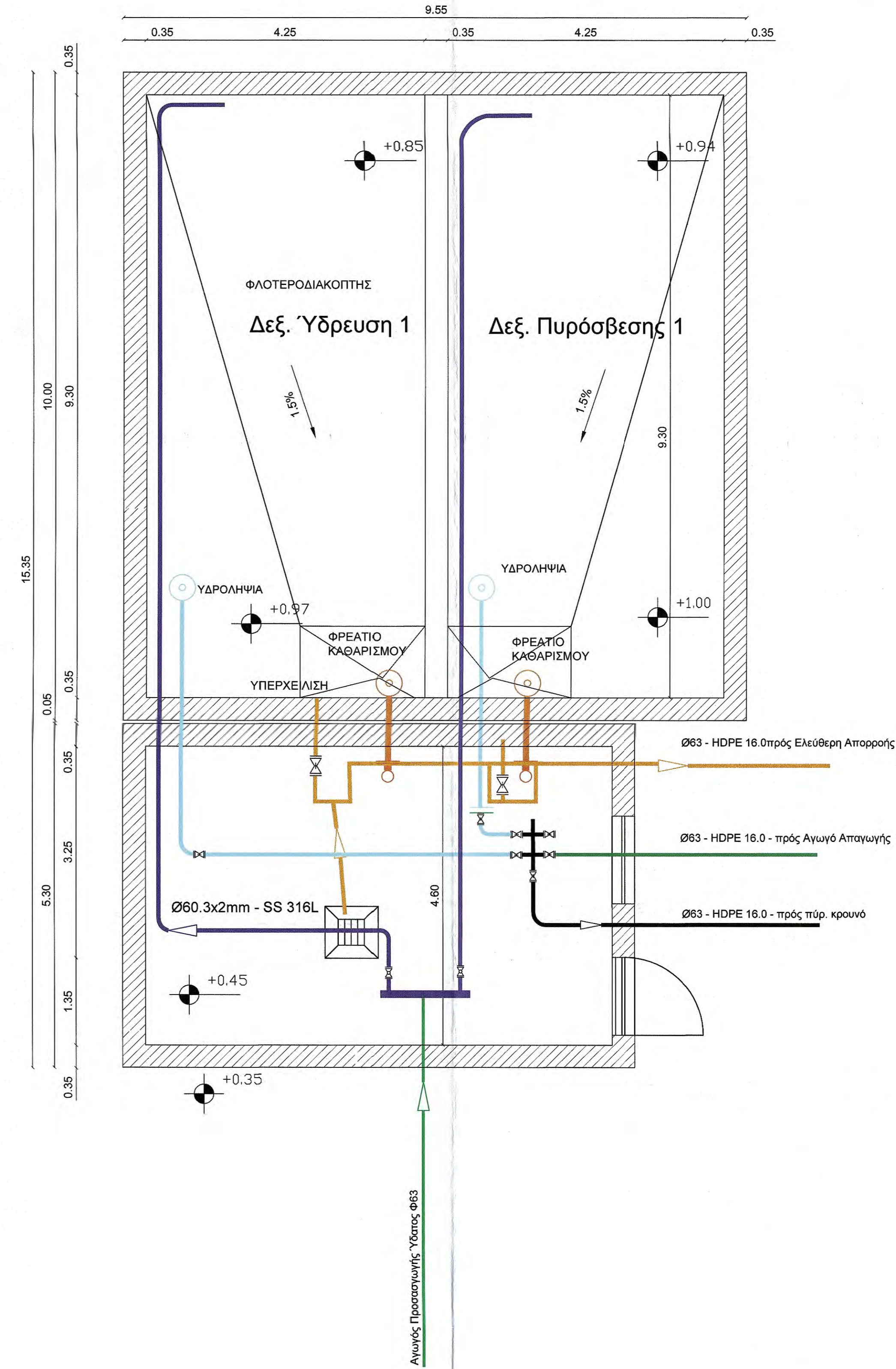
### ΚΑΡΑΚΟΥΦΟ ΔΙΑΔΡΑΜΜΑ



### ΟΡΙΖΟΝΤΙΟ ΔΙΑΔΡΑΜΜΑ



### ΚΑΤΟΨΗ ΜΗΧΑΝΟΣΤΑΣΙΟΥ



### ΥΠΟΜΗΜΑ ΣΥΜΒΟΛΩΝ

- Ανοξείδωτη σωλήνα SS 316L πλήρωσης δεξαμενών υδρεύσεως και πυρόσβεσης (πάνω από το έδαφος)
- Ανοξείδωτη σωλήνα SS 316L παροχής δικτύου υδρεύσεως (πάνω από το έδαφος)
- Ανοξείδωτη σωλήνα SS 316L παροχής δικτύου πυρόσβεσης (πάνω από το έδαφος)
- Πλαστική σωλήνα PVC Ø63, 12.5 atm υπερχειλίσας - καθαρισμού δεξαμενών (εντός εδάφους)
- Ανοξείδωτη σωλήνα SS 316L υπερχειλίσας δεξαμενών (πάνω από το έδαφος)
- Πλαστική σωλήνα Φ40 HDPE 12.5 παροχής δικτύου υδρεύσεως - πυρόσβεσης - υπερχειλίσας (μέσα στο έδαφος)
- Πλαστική σωλήνα Φ63 HDPE 16.0 παροχής δικτύου υδρεύσεως - πυρόσβεσης - υπερχειλίσας (μέσα στο έδαφος)
- Ζεύγος φλαντζών (ανοξείδωτων ή για μετατροπή σε HDPE)
- Βάνα τύπου σφύρου (GV), φλαντζωτή, ελαστικής εμφρόσης με ανοξείδωτο δίσκο
- Βάνα σφαιρική (BV), ορειχάλκινη, με ρακόρ.
- Αντεπίστροφη βαλβίδα τύπου ελατρίου
- Φυγοκεντρικός Διαχωριστής Σωματιδίων 1" παροχής 5m<sup>3</sup>/h (Υδροκυκλωνικά Φίλτρα)
- Κρουνός πτεροδραμίου 3"x2x1/2", PN16, με τάπα στα 2 άκρα

### ΑΠΟΣΤΟΛΟΣ ΤΟΥΠΛΙΚΙΩΤΗΣ Ε.Ε.

ΜΕΛΕΤΕΣ - ΕΦΑΡΜΟΓΕΣ

Β. ΤΑΒΑΚΗ 1 ΘΕΡΜΗ Τ.Κ. 57001 Τηλ. 2310989440, Fax 2310460482

Τίτλος Έργου: **ΛΕΙΤΟΥΡΓΙΑ ΥΔΑΤΙΝΩΝ ΠΟΡΩΝ Ι.Μ. ΦΙΛΟΘΕΟΥ ΜΕ ΥΠΟΔΟΜΕΣ ΑΝΤΙΠΥΡΙΚΗΣ ΠΡΟΣΤΑΣΙΑΣ ΔΑΣΟΚΤΗΜΑΤΟΣ**

Όχημα Έργου: **ΨΟΦΙΑ ΒΟΔΙΑ - ΣΟΦΡΟΝΙΟΣ ΔΑΣΟΚΤΗΜΑ Ι.Μ. ΦΙΛΟΘΕΟΥ**

Εργοδότης: **Ι.Μ. ΦΙΛΟΘΕΟΥ**

Κατηγορία Έργου: **ΕΡΓΟ ΑΝΤΙΠΥΡΙΚΗΣ ΠΡΟΣΤΑΣΙΑΣ**

Διαμέτρωση: **ΥΔΑΤΟΑΞΕΛΑΜΕΝΗ**

Διαμέτρωση: **ΔΕΞΑΜΕΝΗ 300κ. ΑΧΙΛΛΕΟΣ ΚΩΤΤΙΤΗΣ**

Είδος μελέτης (Προμελέτη, Ολομέτρηση, Παρακολούθηση): **ΟΡΙΣΤΙΚΗ**

Είδος σχεδίου: **ΥΔΡΑΥΛΙΚΑ**

Θέμα σχεδίου: **Κατακόρυφο διάγραμμα & διάταξη μηχανοστασίου**

Κλίμακα: 1:50

Αύξηση σχεδίου: X= Y=

Τρόπος Σχεδίασης: Ηλεκτρονικός

Ημερομηνία Έκδοσης Μελέτης: ΔΕΚΕΜΒΡΙΟΣ 2020

Αριθμός Έκδοσης: 2/2

Ο Πρωταρχικός: **ΘΕΩΡΗΘΗΚΕ**

Μελέτης: **ΥΠΟΜΗΜΑ ΣΥΜΒΟΛΩΝ**

Ημερομηνία Έκδοσης Σχεδίου: **ΜΕΛΕΤΕΣ ΕΦΑΡΜΟΓΕΣ ΤΕΧΝΙΚΩΝ ΕΡΓΩΝ**

Αριθμός Σχεδίου: **HM1**

Ελεγκτής: **ΘΕΩΡΗΘΗΚΕ**

Θεωρητής: **ΘΕΩΡΗΘΗΚΕ**



ΕΡΓΟΔΟΤΗΣ: **ΙΕΡΑ ΜΟΝΗ ΦΙΛΟΘΕΟΥ ΑΓΙΟΥ ΟΡΟΥΣ**

ΤΙΤΛΟΣ ΕΡΓΟΥ: **ΑΞΙΟΠΟΙΗΣΗ ΥΔΑΤΙΝΩΝ ΠΟΡΩΝ Ι.Μ. ΦΙΛΟΘΕΟΥ ΜΕ ΥΠΟΔΟΜΕΣ ΑΝΤΙΠΥΡΙΚΗΣ ΠΡΟΣΤΑΣΙΑΣ ΔΑΣΟΚΤΗΜΑΤΟΣ**

ΘΕΣΗ: **"ΚΑΓΚΕΛΟ" ΔΑΣΟΚΤΗΜΑ Ι.Μ. ΦΙΛΟΘΕΟΥ**

ΤΙΤΛΟΣ ΣΧΕΔΙΟΥ: **ΜΗΚΟΤΟΜΗ ΑΓΩΓΟΥ Φ-40**

Μ-2Α ΚΛΙΜΑΚΑ: **1:1000**

ΑΝΑΔΟΧΟΣ: **Αχιλλέας Κάππης**  
 Ηλεκτρολόγος Μηχανικός με Α' β.  
  
**ΔΑΚΤΥΛΙΟΣ Ε.Ε.**  
 Μελέτες | Εφαρμογές  
 Β. Τοβόκη 1, Τ.Κ. 57001 Βέρμη, Θεσσαλονίκη  
 Τηλ./Fax: 2310.989.440 & 2310.460.482  
 www.daktulos.com | e-mail: info@daktulos.com

ΧΡΟΝΟΣ ΜΕΛΕΤΗΣ: **ΔΕΚΕΜΒΡΙΟΣ 2020**

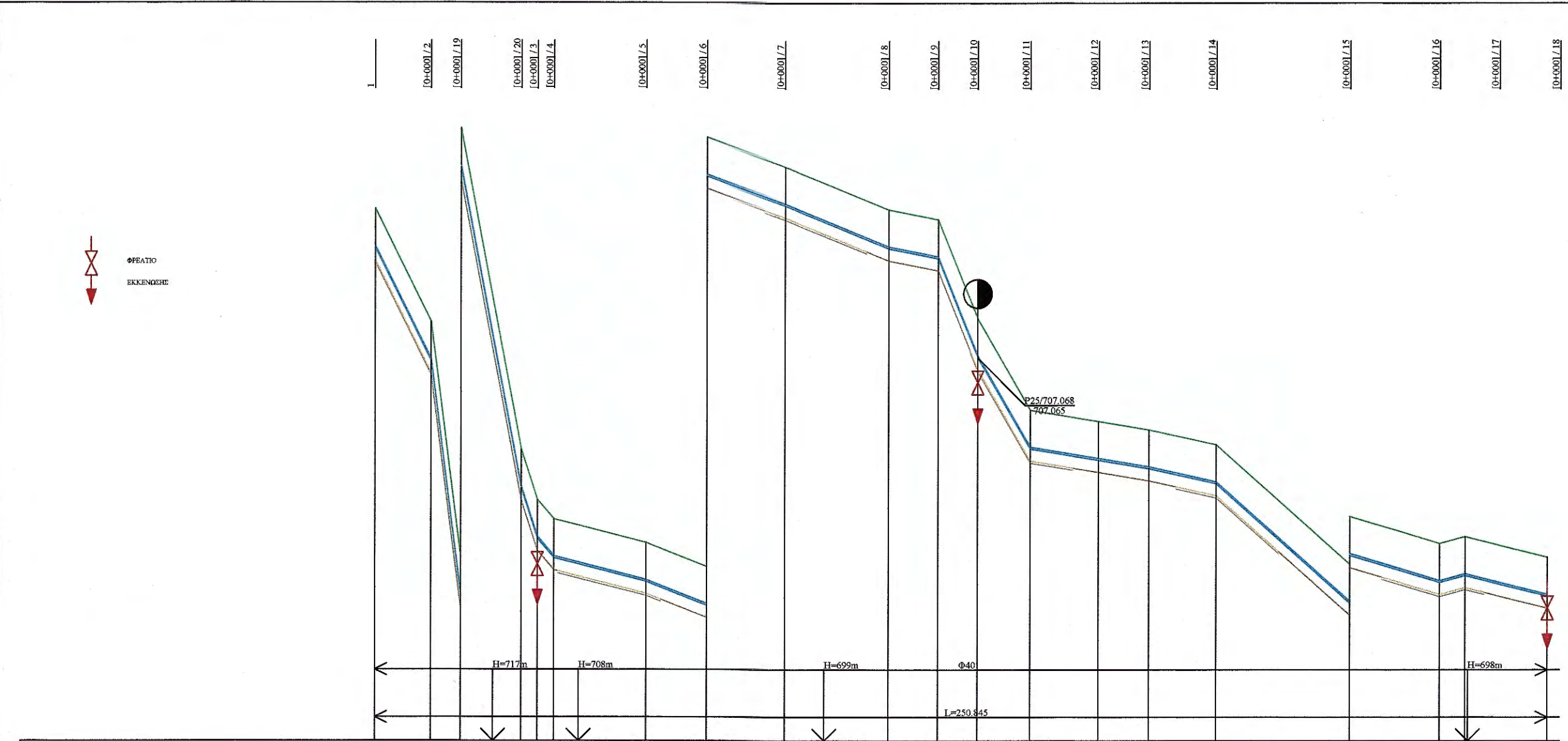
ΣΥΝΤΑΧΘΗΚΕ: **ΔΕΚΕΜΒΡΙΟΣ 2020**

ΕΛΕΓΧΘΗΚΕ: **ΔΕΚΕΜΒΡΙΟΣ 2020**

ΘΕΩΡΗΘΗΚΕ: **ΔΕΚΕΜΒΡΙΟΣ 2020**

ΗΜΕΡΟΜΗΝΙΑ: **ΔΕΚΕΜΒΡΙΟΣ 2020**

ΥΠΟΓΡΑΦΗ: **Γεώργιος Ματραπάκης**  
 Πολιτικός Μηχανικός με Α' β.



ΤΙΤΛΟΙ ΦΡΕΑΤΩΝ	1	2	3	4	5	6	7	8	9	10	11	12	13	14	15	16	17	18	19	20
ΥΦΟΜΕΤΡΑ ΕΛΑΦΟΥΣ	728,17	725,80	720,86	714,12	713,07	712,66	712,17	711,66	711,07	710,17	709,96	707,89	705,96	705,73	705,55	705,23	702,72	702,16	702,30	701,87
ΥΦΟΜΕΤΡΑ ΡΟΗΣ	727,35	724,98	720,04	713,31	712,25	711,84	711,35	710,84	710,25	709,35	709,15	707,07	705,14	704,91	704,73	704,41	701,91	701,34	701,48	701,05
ΥΦΟΜΕΤΡΑ ΣΚΑΜΜΑΤΟΣ	727,10	724,73	719,79	713,05	712,00	711,59	711,09	710,59	710,00	709,10	708,89	706,82	704,89	704,65	704,48	704,16	701,65	701,08	701,23	700,80
ΒΑΘΟΣ ΣΚΑΜΜΑΤΟΣ	1,07	1,07	1,07	1,07	1,07	1,07	1,07	1,07	1,07	1,07	1,07	1,07	1,07	1,07	1,07	1,07	1,07	1,07	1,07	1,07
ΑΠΟΣΤΑΣΕΙΣ ΜΕΤΑΞΥ		11,82	6,30	12,82	9,43	5,0	19,53	12,81	16,50	22,06	10,47	8,39	11,11	14,45	10,71	14,19	28,33	19,03	5,38	17,41
ΑΠΟΣΤΑΣΗ ΑΠΟ ΤΗΝ ΑΡΧΗ	0,00	11,82	18,12	30,94	34,37	37,87	57,39	70,20	86,70	108,75	119,23	127,62	138,72	153,18	163,89	178,08	206,41	225,43	230,81	248,23
ΧΙΛΙΟΜΕΤΡΙΣΗ	0+000									0+100										0+200
ΥΔΡΑΥΛΙΚΑ ΣΤΟΙΧΕΙΑ	Q=1.028 L/s V=0.96 m/s											Q=2.250 L/s V=2.09 m/s								
ΔΙΑΜΕΤΡΟΣ ΚΑΙ ΜΗΚΟΣ												Φ40/L=250.845								
ΜΗΚΟΣ ΚΑΙ ΚΛΙΣΗ	P1 L=11.822 i=-0.0007 P2 L=3.427 i=-0.00834 P3 L=6.495 i=-0.03607 P4 L=12.808 i=-0.0927 P5 L=22.056 i=-0.04055 P6 L=10.475 i=-0.01985 P7 L=8.39 i=-0.24747 P8 L=14.452 i=-0.01637 P9 L=11.105 i=-0.7335 P10 L=14.452 i=-0.01637 P11 L=10.710 i=-0.011356 P12 L=14.189 i=-0.02243 P13 L=28.331 i=-0.08845 P14 L=19.025 i=-0.02992 P15 L=17.415 i=-0.02482																			
ΥΦΟΜΕΤΡΟ ΣΚΑΦΗΣ	0,00	0,00	0,00	0,00	0,00	0,00	0,00	0,00	0,00	0,00	0,00	0,00	0,00	0,00	0,00	0,00	0,00	0,00	0,00	0,00
ΠΙΕΖΟΜΕΤΡΙΚΟ ΎΨΟΣ	728,00	727,55	727,26	726,72	726,58	726,45	725,73	725,25	724,64	723,82	723,43	723,11	721,24	718,83	717,05	714,69	709,96	706,79	705,90	705,00
ΓΕΝΙΚΗ ΓΡΑΜΜΗ																				

ΕΡΓΟΔΟΤΗΣ: **ΙΕΡΑ ΜΟΝΗ ΦΙΛΟΘΕΟΥ  
ΑΓΙΟΥ ΟΡΟΥΣ**

ΤΙΤΛΟΣ ΕΡΓΟΥ: **ΑΞΙΟΠΟΙΗΣΗ ΥΔΑΤΙΝΩΝ ΠΟΡΩΝ Ι.Μ. ΦΙΛΟΘΕΟΥ  
ΜΕ ΥΠΟΔΟΜΕΣ ΑΝΤΙΠΥΡΙΚΗΣ ΠΡΟΣΤΑΣΙΑΣ ΔΑΣΟΚΤΗΜΑΤΟΣ**

ΘΕΣΗ: **"ΚΑΓΚΕΛΟ"  
ΔΑΣΟΚΤΗΜΑ Ι.Μ. ΦΙΛΟΘΕΟΥ**

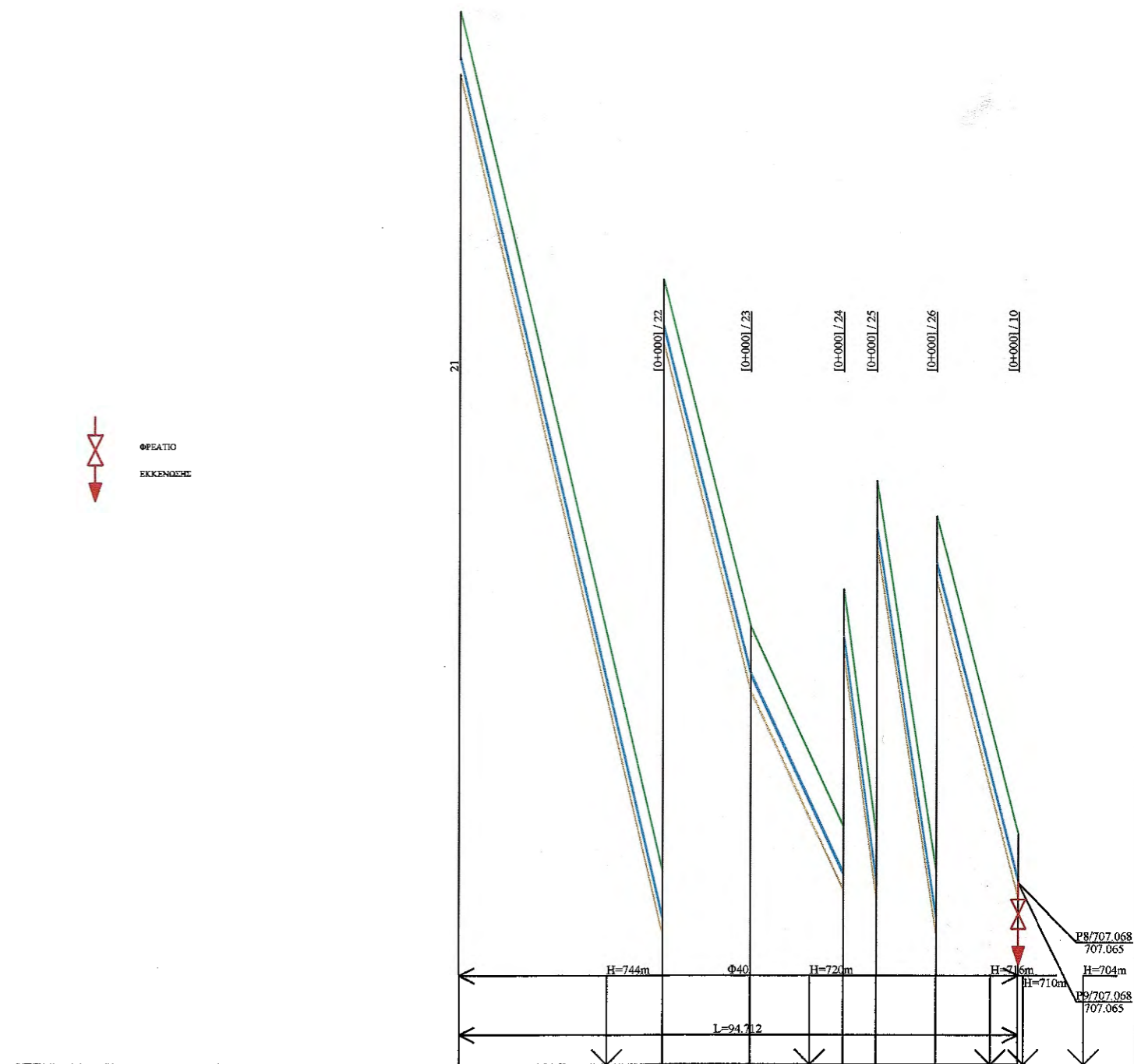
ΤΙΤΛΟΣ ΣΧΕΔΙΟΥ: **ΜΗΚΟΤΟΜΗ ΑΓΩΓΟΥ Φ-40**

**M-2B** ΚΛΙΜΑΚΑ: **1:1000**

ΑΝΑΔΟΧΟΣ: **ΔΑΚΤΥΛΙΟΣ Ε.Ε.**  
 Β. Τσιφλίκη 1, Τ.Κ. 57001 Θέρμη, Θεσσαλονίκη  
 Τηλ./Fax: 2310.989.440 & 2310.460.482  
 www.daktulos.com | e-mail: info@daktulos.com

ΧΡΟΝΟΣ ΜΕΛΕΤΗΣ :	ΔΕΚΕΜΒΡΙΟΣ 2020	ΗΜΕΡΟΜΗΝΙΑ	ΥΠΟΓΡΑΦΗ
ΣΥΝΤΑΧΘΗΚΕ	ΑΠΟΠΡΟΣΩΠΟΙΟΥΣ ΜΕΛΕΤΕΣ ΣΧΕΔΙΑΣΜΟΥ ΑΜΤΕΕ: 19850 Β. ΤΣΑΚΗ 1 - ΘΕΡΜΗ - ΘΕΣΣΑΛΟΝΙΚΗ ΤΗΛ: 2310 989 440 - FAX: 2310 460 482 ΔΦΜ: 800 70884 - ΔΟΥ: 208/Κ/Π/01		
ΕΛΕΓΧΘΗΚΕ	ΒΟΛΙΚΑΣΜ. ΕΥΑΓΓΕΛΟΣ ΔΙΠΛ. ΠΟΛΙΤΙΚΟΣ ΜΗΧΑΝΙΚΟΣ ΑΡΙΘΜΟΣ ΜΗΤΡΩΟΥ Τ.Ε.Ε 78893 ΚΑΡΑΜΑΟΥΝΑ 31 ΤΚ 55132 ΑΦΜ: 075989164 ΔΟΥ: ΚΑΛΑΜΑΡ ΓΑΣ		
ΘΕΩΡΗΘΗΚΕ			

**ΘΕΩΡΗΘΗΚΕ**  
 Ο ΔΙΕΥΘΥΝΤΗΣ ΤΗΣ  
 ΤΕΧΝΙΚΗΣ ΥΠΗΡΕΣΙΑΣ  
 Γεώργιος Ματραπάζης  
 Πολιτικός Μηχανικός με Α' β.



ΤΙΤΛΟΣ ΦΡΕΑΤΩΝ	21	22	23	24	25	26	12
ΥΨΟΜΕΤΡΑ ΕΔΑΦΟΥΣ	747,80	733,25	727,39	724,02	719,85	713,25	707,89
ΥΨΟΜΕΤΡΑ ΡΟΗΣ	746,98	732,43	726,57	723,20	719,03	712,43	707,07
ΥΨΟΜΕΤΡΑ ΣΚΑΜΜΑΤΟΣ	746,73	732,18	726,32	722,95	718,78	712,18	706,82
ΒΑΘΟΣ ΣΚΑΜΜΑΤΟΣ	1,07	1,07	1,07	1,07	1,07	1,07	1,07
ΑΠΟΣΤΑΣΕΙΣ ΜΕΤΑΞΥ		34,48	14,87	15,74	5,60	10,17	13,85
ΑΠΟΣΤΑΣΗ ΑΠΟ ΤΗΝ ΑΡΧΗ	0,00	34,48	49,36	65,09	70,69	80,86	94,71
ΧΙΛΙΟΜΕΤΡΙΣΗ	0+000						
ΥΔΡΑΥΛΙΚΑ ΣΤΟΙΧΕΙΑ	Q=2.722 L/s V=2.53 m/s						
ΔΙΑΜΕΤΡΟΣ ΚΑΙ ΜΗΚΟΣ	Φ40/L=94.712						
ΜΗΚΟΣ ΚΑΙ ΚΛΙΣΗ	P20 L=34.484 i=-0.42193    P21 L=14.873 i=-0.38899    P22 L=15.736 i=-0.21117    P23 L=10.170 i=-0.64895    P24 L=5.600 i=-0.74509    P25 L=13.851 i=-0.38718						
ΥΨΟΜΕΤΡΟ ΣΚΑΦΗΣ	0,00	0,00	0,00	0,00	0,00	0,00	0,00
ΠΙΕΖΟΜΕΤΡΙΚΟ ΎΨΟΣ	748,00	739,00	735,15	731,28	729,60	726,68	723,11
ΓΕΝΙΚΗ ΓΡΑΜΜΗ							



ΕΡΓΟΔΟΤΗΣ: **ΙΕΡΑ ΜΟΝΗ ΦΙΛΟΘΕΟΥ ΑΓΙΟΥ ΟΡΟΥΣ**

ΤΙΤΛΟΣ ΕΡΓΟΥ: **ΑΞΙΟΠΟΙΗΣΗ ΥΔΑΤΙΝΩΝ ΠΟΡΩΝ Ι.Μ. ΦΙΛΟΘΕΟΥ ΜΕ ΥΠΟΔΟΜΕΣ ΑΝΤΙΠΥΡΙΚΗΣ ΠΡΟΣΤΑΣΙΑΣ ΔΑΣΟΚΤΗΜΑΤΟΣ**

ΘΕΣΗ: **"ΚΑΓΚΕΛΟ" ΔΑΣΟΚΤΗΜΑ Ι.Μ. ΦΙΛΟΘΕΟΥ**


**ΕΛΕΓΧΘΗΚΕ**  
 Θεσσαλονίκη 22/7/22  
 Ο Προϊστάμενος  
 Γραφείου Έργων Υποδομής

ΤΙΤΛΟΣ ΣΧΕΔΙΟΥ: **ΟΡΙΖΟΝΤΙΟΓΡΑΦΙΑ ΑΓΩΓΟΥ Φ-40**

**ΧΑΡΑΛΑΜΠΟΣ ΧΑΡΑΛΑΜΠΙΔΗΣ**  
 ΠΟΛΙΤΙΚΟΣ ΜΗΧΑΝΙΚΟΣ ΜΕ Α' Β.

**Ο-2** ΚΛΙΜΑΚΑ: **1:500**

ΑΝΑΔΟΧΟΣ:



**ΔΑΚΤΥΛΙΔΣ Ε.Ε.**  
 Μελέτες | Εφαρμογές

Β. Τομήκη 1, Τ.Κ. 57001 Θέρμη, Θεσσαλονίκη  
 Τηλ/Φαξ: 2310 889.440 & 2310 460.482  
 www.daktilos.com | e-mail: info@daktilos.com

**Αχιλλέας Κάππης**  
 Ηλεκτρολόγος Μηχανικός με Α' β.

ΧΡΟΝΟΣ ΜΕΛΕΤΗΣ: ΔΕΚΕΜΒΡΙΟΣ 2020 ΗΜΕΡΟΜΗΝΙΑ: 22/7/2022

ΣΥΝΤΑΧΘΗΚΕ

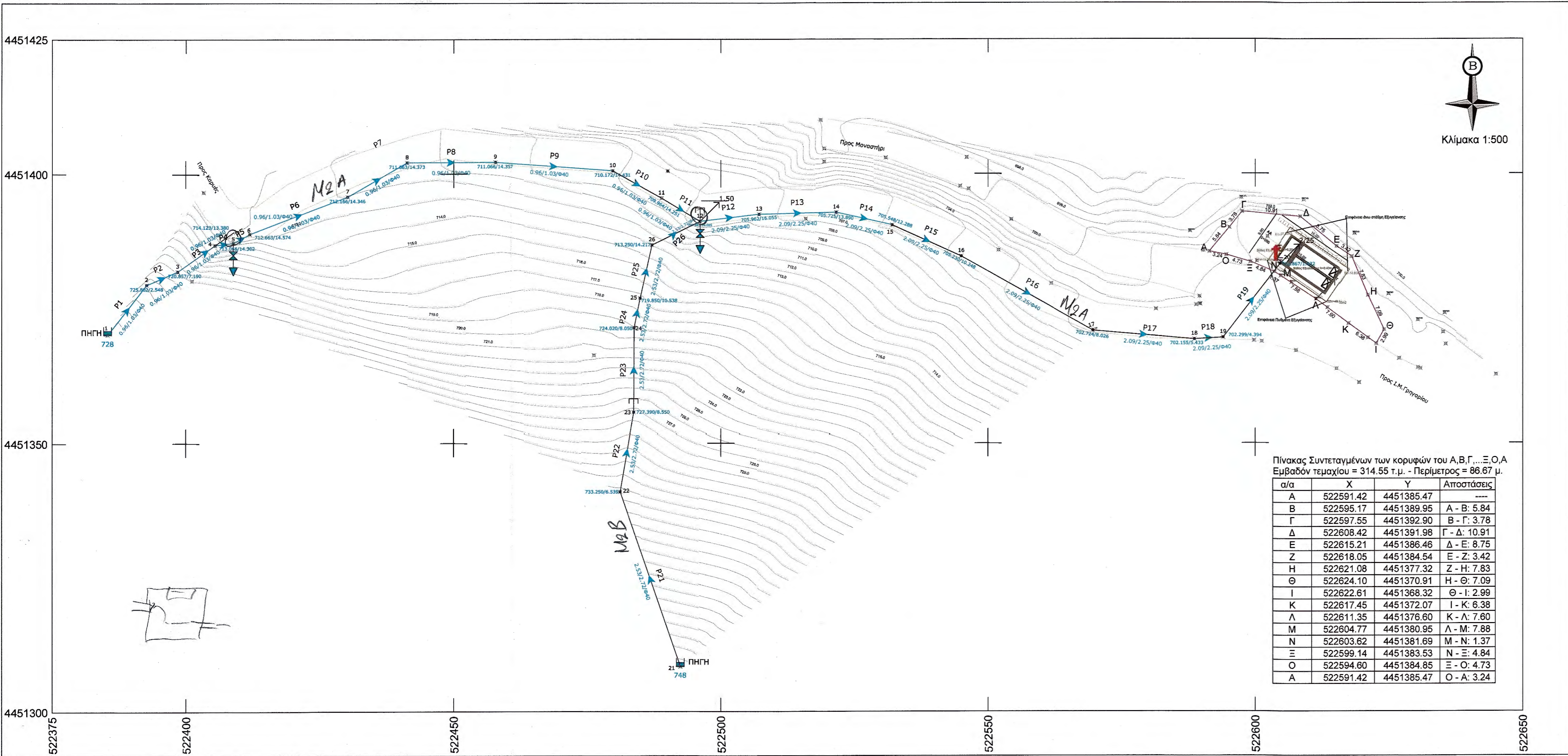
**ΘΕΩΡΗΘΗΚΕ**  
 Θεσσαλονίκη 22/7/2022  
 Ο ΔΙΕΥΘΥΝΤΗΣ ΤΗΣ  
 ΤΕΧΝΙΚΗΣ ΥΠΗΡΕΣΙΑΣ

ΕΛΕΓΧΘΗΚΕ

**ΒΟΛΙΚΑΣ Μ. ΕΥΑΓΓΕΛΟΣ**  
 ΔΙΠΛ. ΠΟΛΙΤΙΚΟΣ ΜΗΧΑΝΙΚΟΣ  
 ΑΡΙΘΜΟΣ ΜΗΤΡΩΟΥ Τ.Ε.Ε. 78893  
 ΚΑΡΑΜΑΝΟΥ Α 51 ΤΚ 55132  
 ΤΗΛ: 075989164 ΔΟΥΚΑΛΑΜΑΡΙΑΣ

ΘΕΩΡΗΘΗΚΕ

**Γεώργιος Ματραπάς**  
 Πολιτικός Μηχανικός με Α' β.



ΕΡΓΟΔΟΤΗΣ: **ΙΕΡΑ ΜΟΝΗ ΦΙΛΟΘΕΟΥ ΑΓΙΟΥ ΟΡΟΥΣ**

ΤΙΤΛΟΣ ΕΡΓΟΥ: **ΑΞΙΟΠΟΙΗΣΗ ΥΔΑΤΙΝΩΝ ΠΟΡΩΝ Ι.Μ. ΦΙΛΟΘΕΟΥ ΜΕ ΥΠΟΔΟΜΕΣ ΑΝΤΙΠΥΡΙΚΗΣ ΠΡΟΣΤΑΣΙΑΣ ΔΑΣΟΚΤΗΜΑΤΟΣ**

ΘΕΣΗ: **"ΨΟΦΙΑ ΒΟΔΙΑ - ΣΟΦΟΝΙΑ" ΔΑΣΟΚΤΗΜΑ Ι.Μ. ΦΙΛΟΘΕΟΥ**

ΤΙΤΛΟΣ ΣΧΕΔΙΟΥ: **ΟΡΙΖΟΝΤΙΟΓΡΑΦΙΑ ΑΓΩΓΟΥ Φ-63**

**0-1** ΚΛΙΜΑΚΑ: **1:500**

Θεσσαλονίκη .....20.....  
**ΓΙΑ ΤΟΝ ΑΝΑΔΟΧΟ:**

**Αχιλλέας Κάππης**  
 Ηλεκτρολόγος Μηχανικός με Α' Β.

**ΔΑΚΤΥΛΙΟΣ** Ε.Ε.  
 Μηχανική | Επισκευές

Β. Τσολώνη 1, Τ.Κ. 57001 Θέρμη, Θεσσαλονίκη  
 Τηλ: 2310 793.540 & 2310.680.452  
 www.daktylios.com | e-mail: info@daktylios.com

**ΕΛΕΓΧΘΗΚΕ**  
 Θεσσαλονίκη 22/12/2020

ΧΡΟΝΟΣ ΜΕΛΕΤΗΣ: **ΔΕΚΕΜΒΡΙΟΣ 2020** Τμήμα ΗΜΕΡΟΜΗΝΙΑ ΥΠΟΓΡΑΦΗ

ΣΥΝΤΑΧΘΗΚΕ

Β. ΤΣΟΛΩΝΗ 1 - ΘΕΡΜΗ - ΘΕΣΣΑΛΟΝΙΚΗ  
 ΤΗΛ: 2310 793.540 - FAX: 2310 460.452  
 ΑΦΜ: 975999164 ΔΟΥΚΑΛΑΜΑΡΙΑΣ

**ΚΑΡΑΛΑΜΠΟΣ Ε. ΚΑΡΑΛΑΜΠΙΔΗΣ**  
 ΜΗΧΑΝΙΚΟΣ ΔΗΧΑΝΙΚΩΝ ΜΕ Α' Β.

ΕΛΕΓΧΘΗΚΕ

**ΒΟΥΤΚΑΣ Μ. ΕΥΑΓΓΕΛΟΣ**  
 ΔΙΠΛ. ΠΟΛΙΤΙΚΟΣ ΜΗΧΑΝΙΚΟΣ  
 ΑΡΙΘΜΟΣ ΠΡΩΤΟΚΟΛΛΟΥ Τ.Ε.Ε. 78893  
 ΚΑΡΑΛΑΜΠΟΣ 31 Τ.Κ. 55132  
 ΑΦΜ: 075999164 ΔΟΥΚΑΛΑΜΑΡΙΑΣ

**ΘΕΩΡΗΘΗΚΕ**  
 Θεσσαλονίκη 22/12/2020  
 Ο ΔΙΕΥΘΥΝΤΗΣ ΤΗΣ ΤΕΧΝΙΚΗΣ ΥΠΗΡΕΣΙΑΣ

ΘΕΩΡΗΘΗΚΕ

**Γεώργιος Ματραπάζης**  
 Πολιτικός Μηχανικός με Α' Β.

