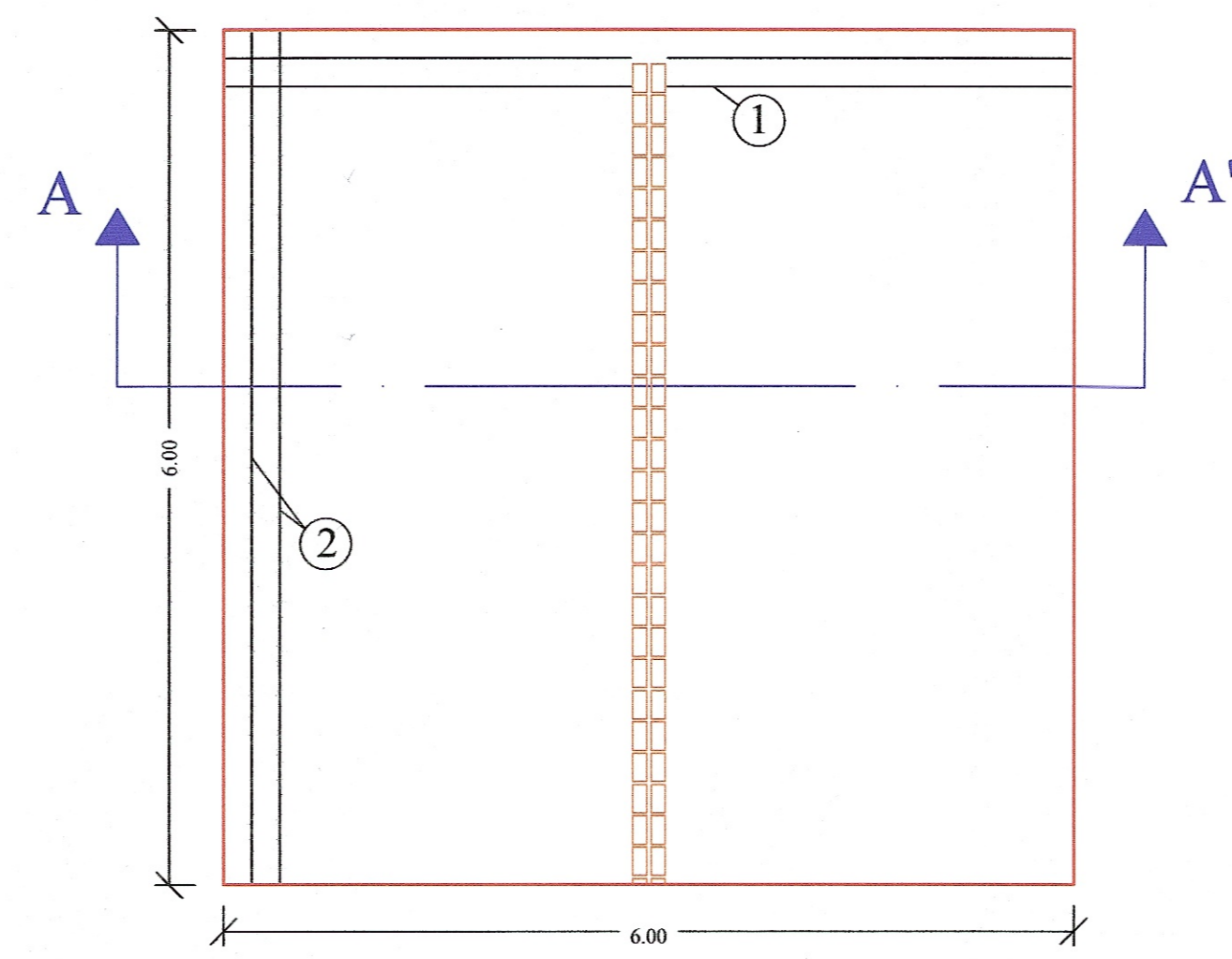
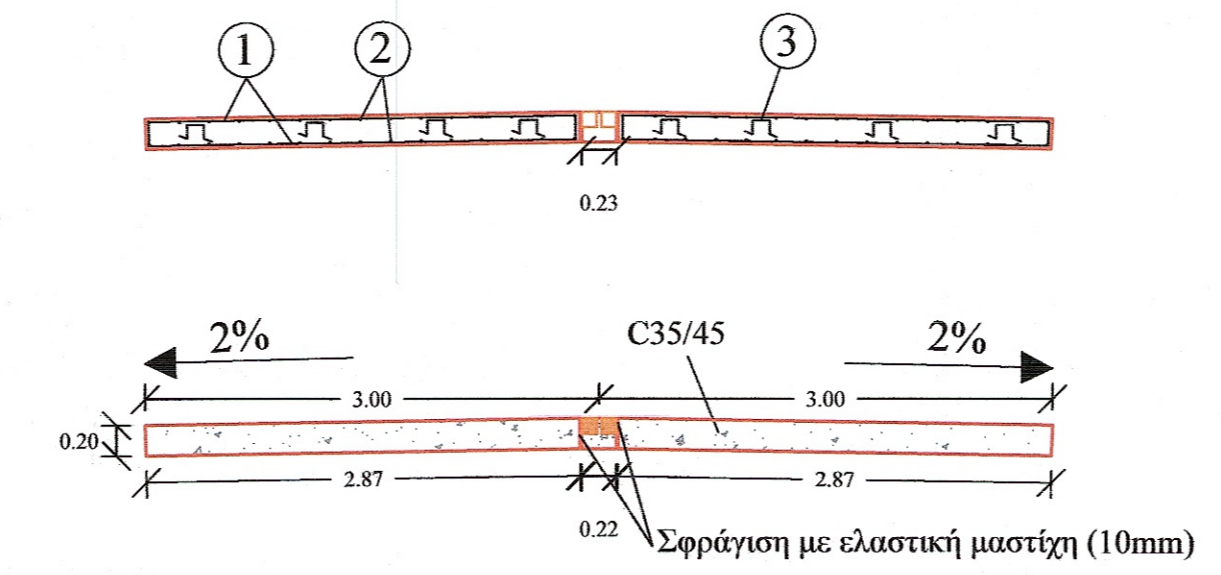


ΕΡΓΟΔΟΤΗΣ ΕΛΕΓΧΘΗΚΕ Θεσσαλονίκη 7/9 2020 Ο Προϊστάμενος Τμήματος Έργων Υποδομής		ΙΕΡΑ ΜΟΝΗ ΟΣΙΟΥ ΓΡΗΓΟΡΙΟΥ	
ΕΡΓΟ Ματραπάκης Γεώργιος Πολ. Μηχανικός με Α' β. Ι. Μ. ΟΣΙΟΥ ΓΡΗΓΟΡΙΟΥ ΑΓΙΟΥ ΟΡΟΥΣ		ΜΕΛΕΤΗ ΒΕΛΤΙΩΣΗΣ ΒΑΤΟΤΗΤΑΣ ΟΔΙΚΟΥ ΔΙΚΤΥΟΥ ΔΑΣΟΚΤΗΜΑΤΟΣ	
ΘΕΣΗ ΘΕΩΡΗΣΙΜΗ Θεσσαλονίκη 7/9/2020 Ο ΔΙΕΥΘΥΝΤΗΣ ΤΗΣ ΤΕΧΝΙΚΗΣ ΥΠΗΡΕΣΙΑΣ		ΔΑΣΟΚΤΗΜΑ Ι. Μ. ΟΣΙΟΥ ΓΡΗΓΟΡΙΟΥ ΑΓΙΟ ΟΡΟΣ	
ΜΕΛΕΤΗΤΗΣ Γεώργιος Ματραπάκης Πολιτικός Μηχανικός με Α' β. Ι. Μ. ΟΣΙΟΥ ΓΡΗΓΟΡΙΟΥ ΑΓΙΟΥ ΟΡΟΥΣ		ΤΕΧΝΟΟΜΟΙΟΣΤΑΣΗ Ο.Ε. ΓΟΥΝΑΡΗΣ Ν. - ΚΟΝΤΟΣ Κ. Ο.Ε. ΕΤΑΙΡΕΙΑ ΠΕΡΙΒΑΛΛΟΝΤΙΚΗΣ ΔΙΑΧΕΙΡΙΣΗΣ	
ΘΕΜΑ ΣΧΕΔΙΟΥ	ΑΡ. ΣΧΕΔΙΟΥ	ΤΣΙΜΕΝΤΟΣΤΡΩΣΗ πλάτους 6m & εφ. μήκους 6m	
ΠΑΡΑΓΩΓΗ ΣΧΕΔΙΟΥ	ΤΕΧΝΟΟΜΟΙΟΣΤΑΣΗ	ΤΕ1	
ΚΛΙΜΑΚΑ	1:50		
ΧΡΟΝΟΣ ΜΕΛΕΤΗΣ	2020		
ΥΠΟΓΡΑΦΗ ΔΑΣΟΛΟΓΟΥ	ΘΕΩΡΗΣΗ ΥΠΗΡΕΣΙΑΣ	ΕΓΚΡΙΣΗ ΥΠΗΡΕΣΙΑΣ	
ΤΕΧΝΟΟΜΟΙΟΣΤΑΣΗ Ο.Ε. ΓΟΥΝΑΡΗΣ Ν. - ΚΟΝΤΟΣ Κ. Ο.Ε. ΕΤΑΙΡΕΙΑ ΠΕΡΙΒΑΛΛΟΝΤΙΚΗΣ ΔΙΑΧΕΙΡΙΣΗΣ (Α.Μ.Τ.Μ. 865) ΑΙΓΑΙΟΥ 102, Τ.Κ. 551 33 ΘΕΣ/ΝΙΚΗ ΤΗΛ. 2310 989 585 FAX: 2310 989 581 ΑΦΜ: 999970164 - ΔΟΥ: ΚΑΛΑΜΑΡΙΑΣ	ΓΙΑ ΤΟΝ ΕΛΕΓΧΟ ΕΠΙΒΛΕΨΗ ΤΗ ΜΕΛΕΤΗ ΧΑΡΑΛΑΜΠΟΣ Ι. ΧΑΡΑΛΑΜΠΙΔΗΣ ΠΟΛΙΤΙΚΟΣ ΜΗΧΑΝΙΚΟΣ ΜΕ Α' β.		

ΚΑΤΟΥΨΗ ΟΠΛΙΣΜΩΝ



ΤΟΜΗ Α - Α'



ΠΡΟΜΕΤΡΗΣΗ ΤΣΙΜΕΝΤΟΣΤΡΩΣΗΣ 0.20m ΠΛΑΤΟΥΣ 6m ΚΑΙ ΕΦΑΡΜΟΣΤΕΟΥ ΜΗΚΟΥΣ 6m

ΟΠΛΙΣΜΟΙ

A/A	Μορφή οπλισμού	Οπλισμός	Αριθμός τεμαχίων	Μήκος τεμαχίων (m)	Μονάδα Βάρους	Συνολικό Βάρος (Kgr)
1	0.15 2.85	Φ10/20	124 άνω - κάτω αρ. - δε.	3.00	0.62	230.64
2	6.00	Φ10/20	62 άνω - κάτω	6.00	0.62	230.64
3	0.15 0.15 0.15 0.15	3Φ12/m	102	0.75	0.89	68.09
ΣΥΝΟΛΙΚΟ ΒΑΡΟΣ ΟΠΛΙΣΜΟΥ (Kgr)						529.37

ΣΚΥΡΟΔΕΜΑ

A/A	Τύπος σκυροδέματος	Όγκος (m³)
1	Οπλισμένο σκυρόδεμα C35/45	2x (2.88x0.20x6) =6.92
2	Οπλισμένο σκυρόδεμα C35/45	0.22x0.12 x6=0.16

ΥΛΙΚΑ ΚΑΤΑΣΚΕΥΗΣ

1. Οπλισμένο σκυρόδεμα C35/45
2. Χαλύβδινι οπλισμοί S500s

ΕΦΑΡΜΟΖΟΜΕΝΟΙ ΚΑΝΟΝΙΣΜΟΙ

1. Κανονισμός Τεχνολογίας Σκυροδέματος 2016 (ΚΤΣ-2016) (ΦΕΚ1561/Β/2016 όπως τροποποιήθηκε με το ΦΕΚ 4007/Β/2016)
2. Νέος Κανονισμός Τεχνολογίας Χαλύβων Οπλισμού Σκυροδέματος ΚΤΧ 2008 (ΦΕΚ1416/Β/17-07-2008 και ΦΕΚ2113/Β/13-10-2008)
3. Ελληνικός Κανονισμός Οπλισμένου Σκυροδέματος ΕΚΩΣ 2000 όπως τροποποιήθηκε με την απόφαση Αρ.Πρωτ.Δ17α/01/45/ΦΝ429/ 3-3-2010
4. Προσωρινές Εθνικές Τεχνικές Προδιαγραφές - ΠΙΕΤΕΠ (Τελευταία ενημέρωση 30-08-2010) για τις Χωματοργικές Εργασίες
5. Οδηγίες Μελετών Οδικών Έργων (Ο.Μ.Ο.Ε.) Κεφ.7 Μελέτη Μικρών Τεχνικών Έργων

ΕΡΓΟΔΟΤΗΣ
ΕΛΕΓΧΘΗΚΕ
Θεσσαλονίκη 19/09/2020
Ο Προϊστάμενος

ΙΕΡΑ ΜΟΝΗ ΟΣΙΟΥ ΓΡΗΓΟΡΙΟΥ

ΕΡΓΟ
Ματράτζης Γεώργιος
Πολ. Μηχανικός με Α' β.

ΜΕΛΕΤΗ ΒΕΛΤΙΩΣΗΣ ΒΑΤΟΤΗΤΑΣ ΟΔΙΚΟΥ ΔΙΚΤΥΟΥ ΔΑΣΟΚΤΗΜΑΤΟΣ Ι. Μ. ΟΣΙΟΥ ΓΡΗΓΟΡΙΟΥ ΑΓΙΟΥ ΟΡΟΥΣ

ΘΕΣΗ
ΘΕΩΡΗΘΗΚΕ
Θεσσαλονίκη 19/09/2020
Ο ΔΙΕΥΘΥΝΤΗΣ ΤΗΣ ΤΕΧΝΙΚΗΣ ΥΠΗΡΕΣΙΑΣ

ΜΕΛΕΤΗΤΗΣ
Γεώργιος Ματράτζης
Πολιτικός Μηχανικός με Α' β.

ΤΕΧΝΟΜΟΙΟΣΤΑΣΗ Ο.Ε. ΓΟΥΝΑΡΗΣ Ν. - ΚΟΝΤΟΣ Κ. Ο.Ε. ΕΤΑΙΡΕΙΑ ΠΕΡΙΒΑΛΛΟΝΤΙΚΗΣ ΔΙΑΧΕΙΡΙΣΗΣ

ΘΕΜΑ ΣΧΕΔΙΟΥ
ΡΕΙΘΡΟ
L = 10m

ΑΡ. ΣΧΕΔΙΟΥ
ΤΕ2

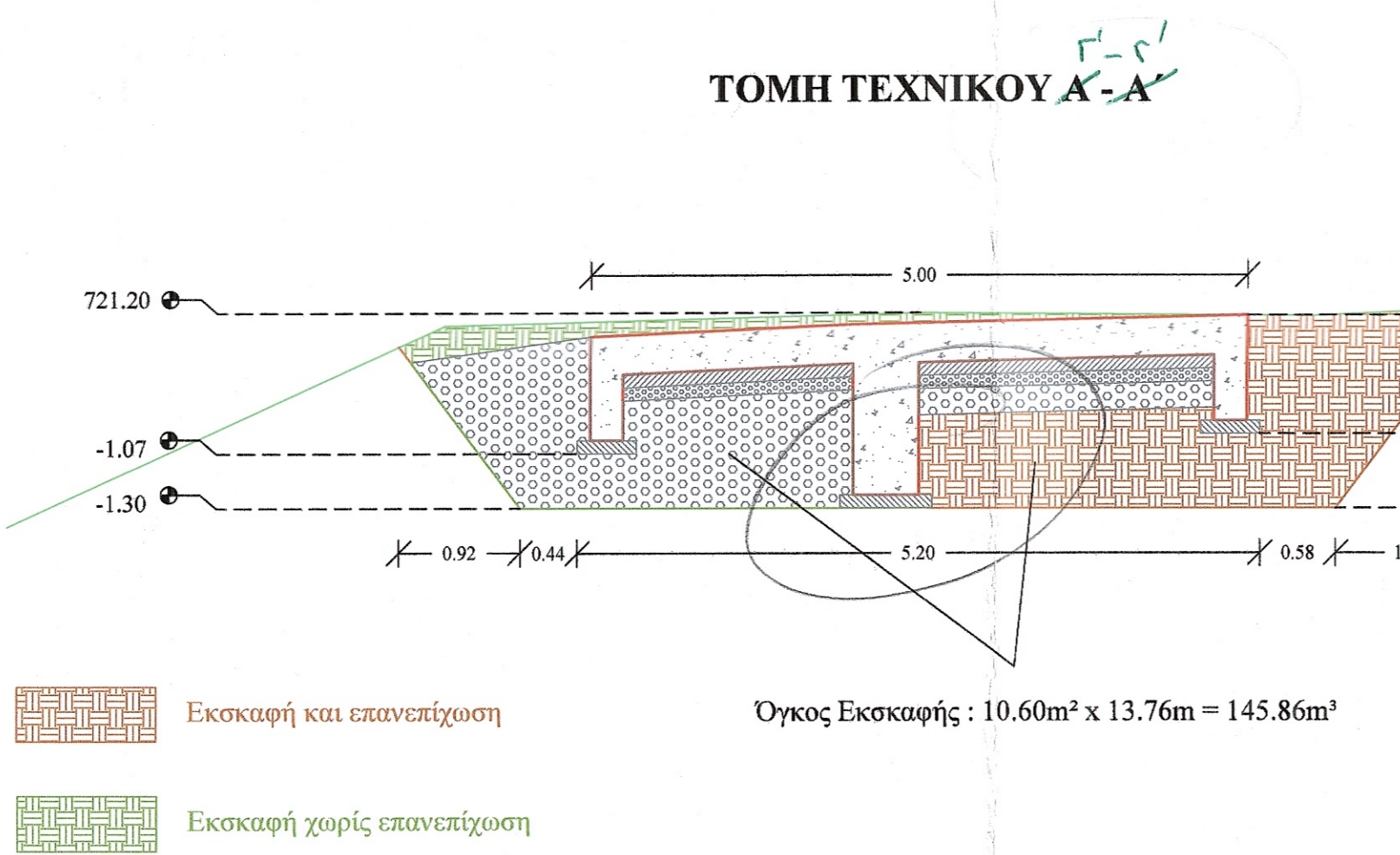
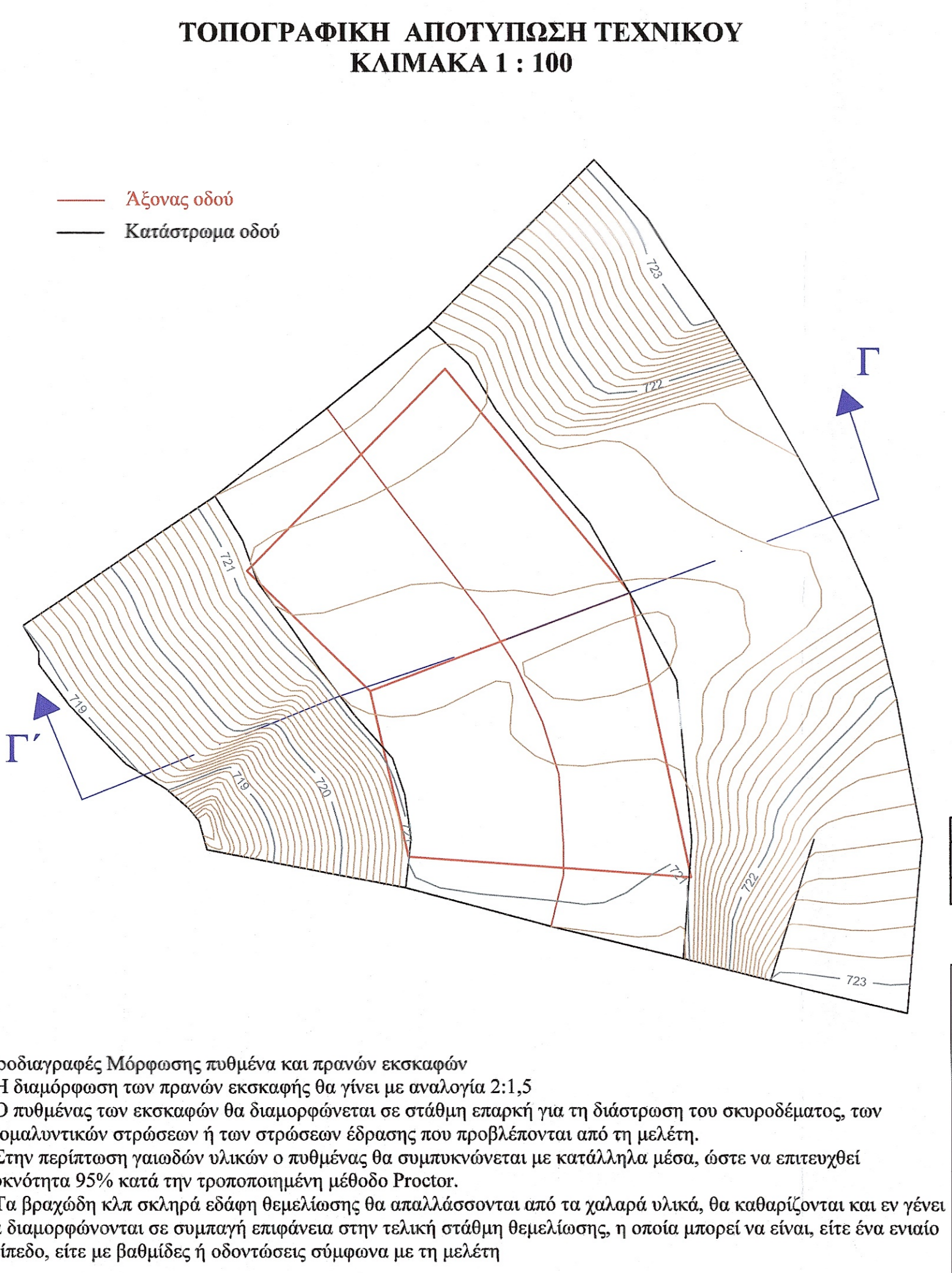
ΚΛΙΜΑΚΑ
1:50

ΧΡΟΝΟΣ ΜΕΛΕΤΗΣ
2020

ΥΠΟΓΡΑΦΗ ΜΕΛΕΤΗΤΗ
ΘΕΩΡΗΣΗ ΥΠΗΡΕΣΙΑΣ
ΕΓΚΡΙΣΗ ΥΠΗΡΕΣΙΑΣ

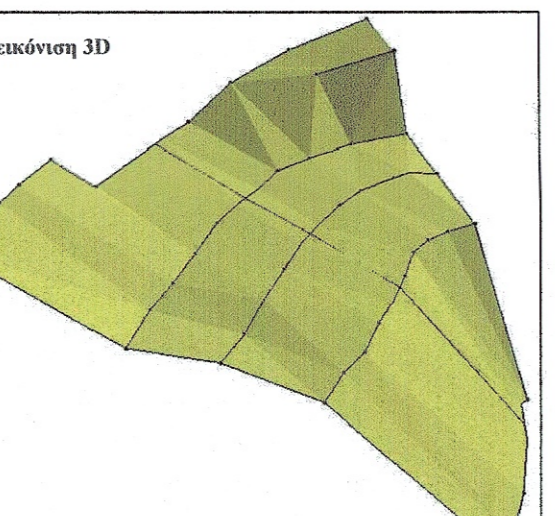
ΤΕΧΝΟΜΟΙΟΣΤΑΣΗ Ο.Ε. ΓΟΥΝΑΡΗΣ Ν. - ΚΟΝΤΟΣ Κ. Ο.Ε. ΕΤΑΙΡΕΙΑ ΠΕΡΙΒΑΛΛΟΝΤΙΚΗΣ ΔΙΑΧΕΙΡΙΣΗΣ
ΑΓΙΟΥ ΟΡΟΥΣ Τ.Κ. 551 33 ΘΕΣΣΑΛΟΝΙΚΗ
ΤΗΛ: 2310 989 585 FAX: 2310 989 581
ΑΦΜ: 999970164 ΔΟΥ: ΚΑΛΑΜΑΡΙΑΣ

ΧΑΡΑΛΑΜΠΟΣ Ι. ΧΑΡΑΛΑΜΠΙΔΗΣ
ΠΟΛΙΤΙΚΟΣ ΜΗΧΑΝΙΚΟΣ ΜΕ Α' Β.

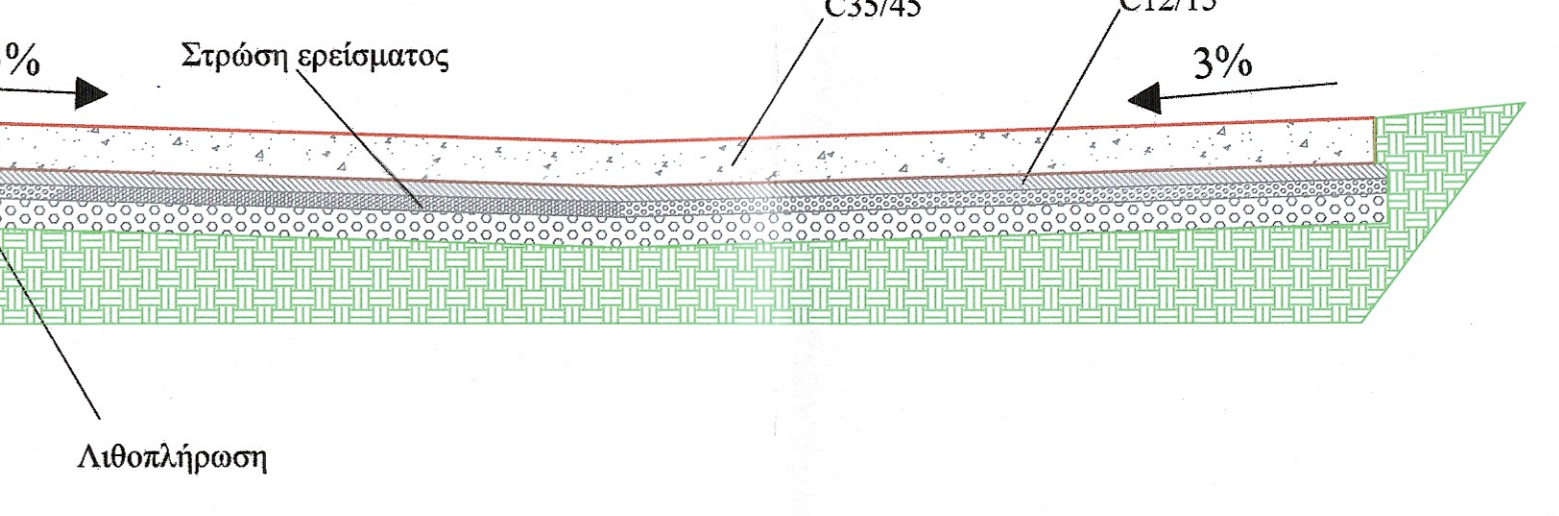
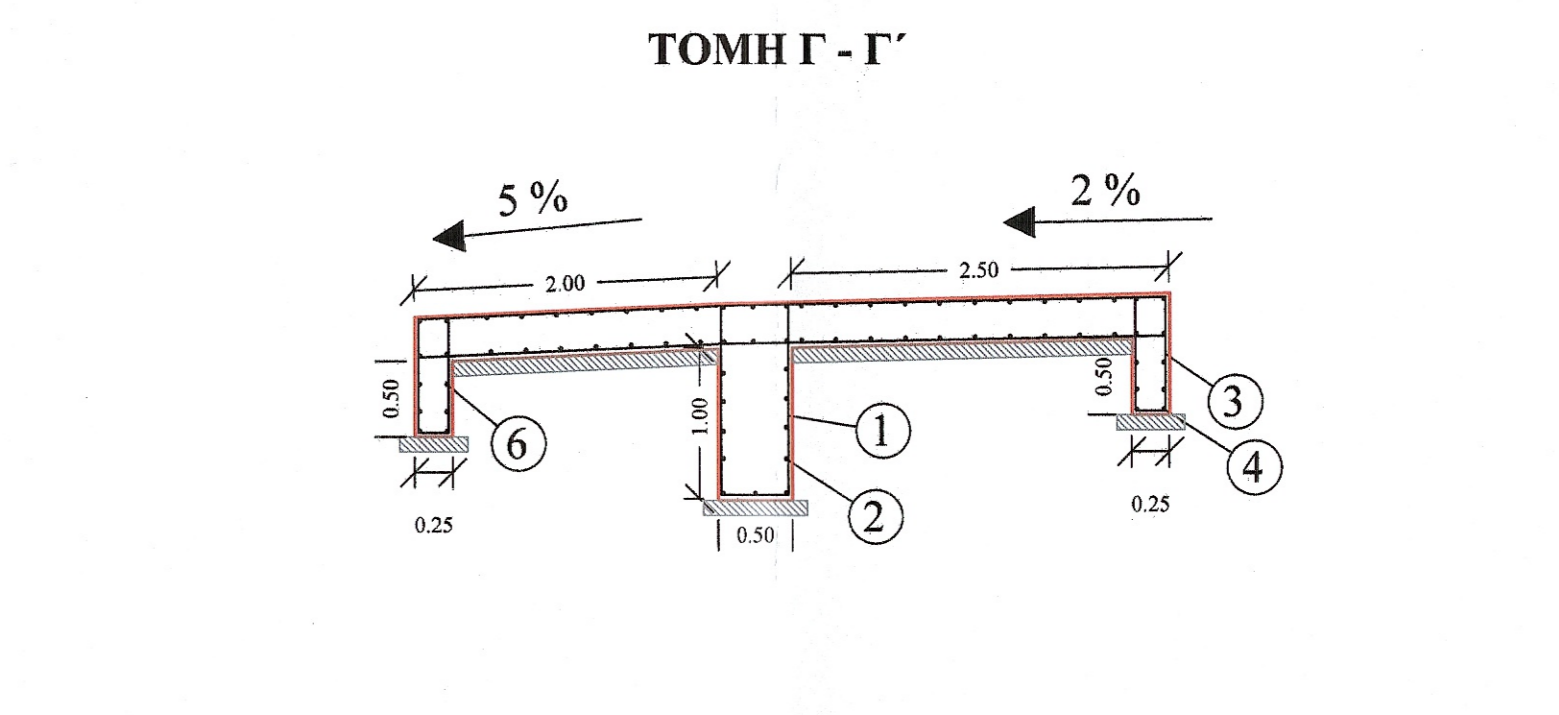
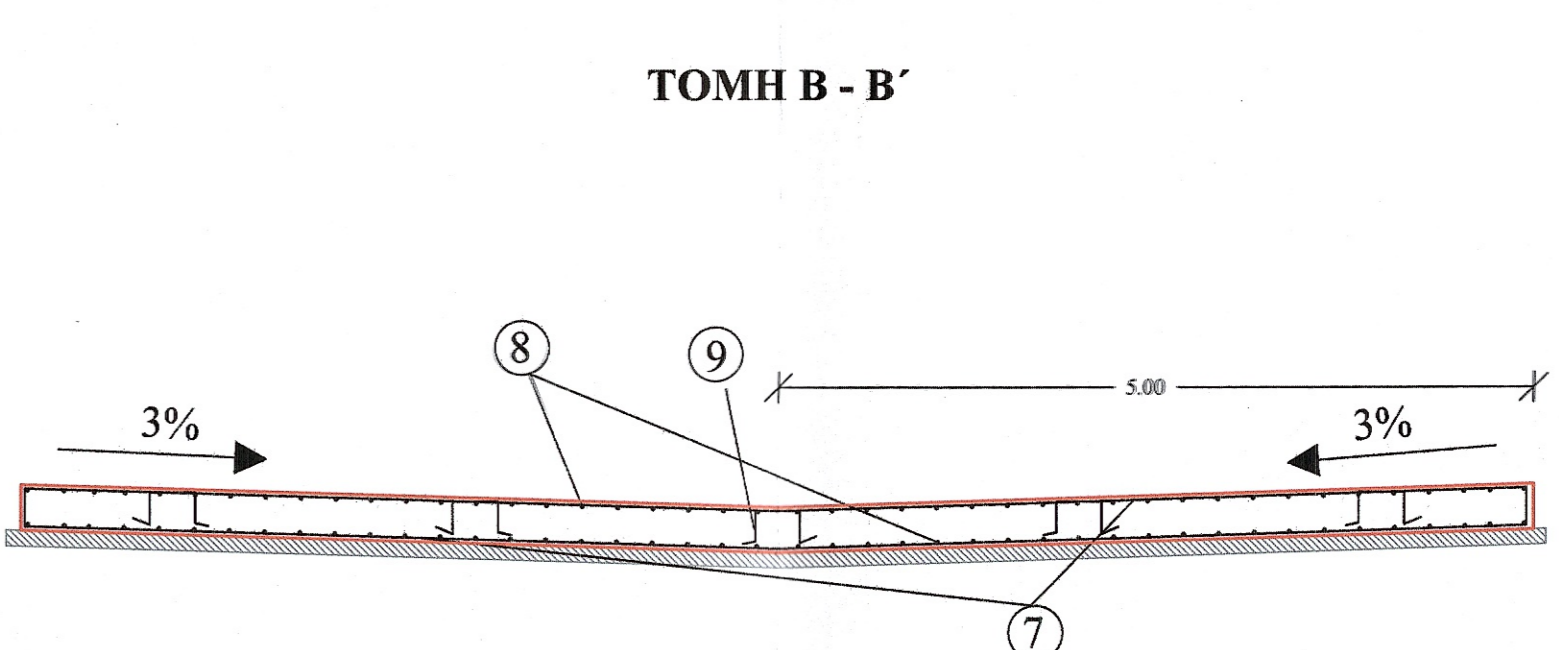
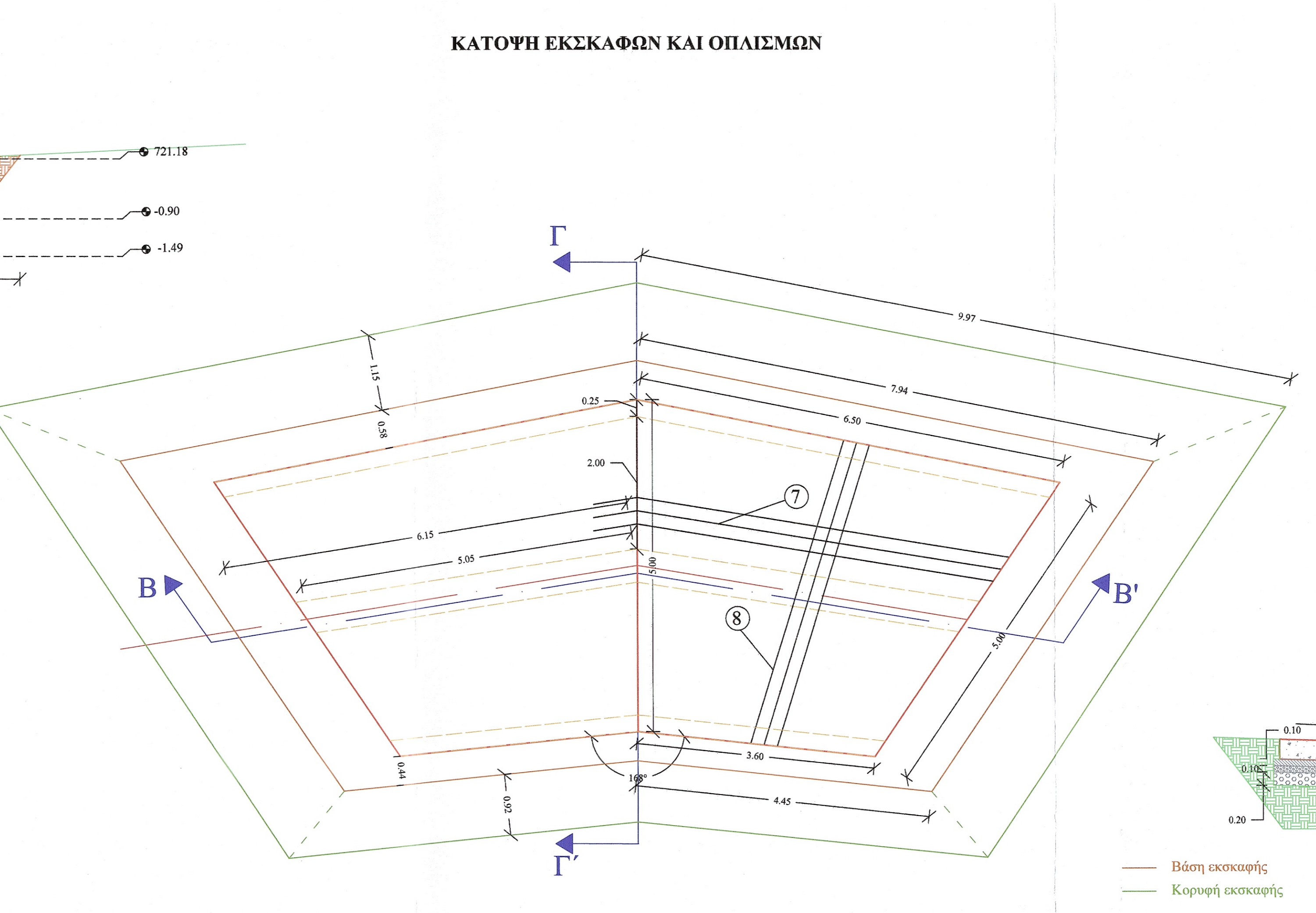


Σημεία Ελέγχου (Repair)

X	Y	Z
522690.14	4450070.05	722.80



- ΥΛΙΚΑ ΚΑΤΑΣΚΕΥΗΣ**
1. Άοπλο σκυρόδεμα C12/15
 2. Οπλισμένο σκυρόδεμα C35/45
 3. Χαλύβδινοι οπλισμοί S500s
 4. Λιθοπλήρωση με λίθους λατομείου
 5. Στρώση ερείσματος από θραυστό υλικό



ΠΡΟΜΕΤΡΗΣΗ ΟΠΛΙΣΜΟΥ

Α/Α	Μορφή οπλισμού	Οπλισμός	Αριθμός τεμαχίων	Μήκος τεμαχίων (m)	Μονάδα Βάρους	Συνολικό Βάρος (Kgr)
Τοιχείο Ενδιάμεσου Θεμελίου						
1		Φ10/20	49	3.60	0.62	109.40
2		Φ10/20	22	5.65	0.62	77.10
Θεμέλιο Ανάντι						
3		Φ10/20	66	2.10	0.62	85.90
4		Φ10/20	12	7.25	0.62	53.90
Θεμέλιο Κατάντι						
5		Φ10/20	37	2.10	0.62	48.20
6		Φ10/20	12	4.35	0.62	33.10
Πλάκα Ρείθρου						
7		Φ10/20 (οριζόντια)	124 α - κ	4.35 - 7.25	0.62	445.90
8		Φ10/20 (κάθετα)	132 α - κ	5.45	0.62	446.00
9		3Φ12/m ²	143	1.00	0.89	127.30
ΣΥΝΟΛΙΚΟ ΒΑΡΟΣ ΟΠΛΙΣΜΟΥ						1.426.80

Ανά 4,00m κατά μήκος του άξονα του έργου και κάθετα σε αυτόν αρμός συστολοδιαστολής ο οποίος θα γεμίζει με πίσσα

ΕΦΑΡΜΟΖΟΜΕΝΟΙ ΚΑΝΟΝΙΣΜΟΙ

1. Κανονισμός Τεχνολογίας Σκυροδέματος 2016 (ΚΤΣ-2016) (ΦΕΚ1561/Β/2016 όπως τροποποιήθηκε με το ΦΕΚ 4007/Β/2016)
2. Νέος Κανονισμός Τεχνολογίας Χαλύβδινων Οπλισμών Σκυροδέματος ΚΤΧ 2008 (ΦΕΚ1416/Β/17-07-2008 και ΦΕΚ2113/Β/13-10-2008)
3. Ελληνικός Κανονισμός Οπλισμένου Σκυροδέματος ΕΚΩΣ 2000 όπως τροποποιήθηκε με την απόφαση Αρ.Πρωτ.Δ17α/01/45/ΦΝ429/ 3-3-2010
4. Προσωρινές Εθνικές Τεχνικές Προδιαγραφές - ΠΕΤΕΠ (Τελευταία ενημέρωση 30-08-2010) για τις Χωματογυρτικές Εργασίες
5. Οδηγίες Μελετών Οδικών Έργων (Ο.Μ.Ο.Ε.) Κεφ.7 Μελέτη Μικρών Τεχνικών Έργων

Προδιαγραφές Μόρφωσης πυθμένα και πρανών εκσκαφών
- Η διαμόρφωση των πρανών εκσκαφής θα γίνει με αναλογία 2:1,5
- Ο πυθμένας των εκσκαφών θα διαμορφώνεται σε στάθμη επαρκή για τη διάστρωση του σκυροδέματος, των εξομαλυντικών στρώσεων ή των στρώσεων έδρασης που προβλέπονται από τη μελέτη.
- Στην περίπτωση γαιωδών υλικών ο πυθμένας θα συμπυκνώνεται με κατάλληλα μέσα, ώστε να επιτευχθεί πυκνότητα 95% κατά την τροποποιημένη μέθοδο Proctor.
- Τα βραχώδη κλπ σκληρά εδάφη θεμελίωσης θα απαλλάσσονται από τα χαλαρά υλικά, θα καθαρίζονται και εν γένει θα διαμορφώνονται σε συμπαγή επιφάνεια στην τελική στάθμη θεμελίωσης, η οποία μπορεί να είναι, είτε ένα ενιαίο επίπεδο, είτε με βαθμίδες ή οδοντώσεις σύμφωνα με τη μελέτη

ΕΡΓΟΔΟΤΗΣ
ΕΛΕΓΧΟΧΕ
 Θεσσαλονίκη 21.9.2020
 Ο Προϊστάμενος
 Τμήματος Έργων Υποδομής

ΙΕΡΑ ΜΟΝΗ ΟΣΙΟΥ ΓΡΗΓΟΡΙΟΥ

ΕΡΓΟ
 Ματραπάκης Γεώργιος
 Πολ. Μηχανικός με Α' β.

ΜΕΛΕΤΗ ΒΕΛΤΙΩΣΗΣ ΒΑΤΟΤΗΤΑΣ ΟΔΙΚΟΥ ΔΙΚΤΟΥ ΔΑΣΟΚΤΗΜΑΤΟΣ Ι. Μ. ΟΣΙΟΥ ΓΡΗΓΟΡΙΟΥ ΑΓΙΟΥ ΟΡΟΥΣ

ΘΕΣΗ
 ΔΑΣΟΚΤΗΜΑ ΙΕΡΑΣ ΜΟΝΗΣ ΟΣΙΟΥ ΓΡΗΓΟΡΙΟΥ ΑΓΙΟΥ ΟΡΟΥΣ

ΜΕΛΕΤΗΤΗΣ
 Γεώργιος Ματραπάκης
 Πολιτικός Μηχανικός με Α' β.

ΓΟΥΝΑΡΗΣ Β. ΝΙΚΟΛΑΟΣ ΔΑΣΟΛΟΓΟΣ - ΜΕΛΕΤΗΤΗΣ

ΘΕΜΑ ΣΧΕΔΙΟΥ
 ΠΡΕΙΘΡΟ L = 8 m

ΑΡ. ΣΧΕΔΙΟΥ
ΤΕ3

ΚΑΙΜΑΚΑ
 1:50

ΧΡΟΝΟΣ ΜΕΛΕΤΗΣ
 2020

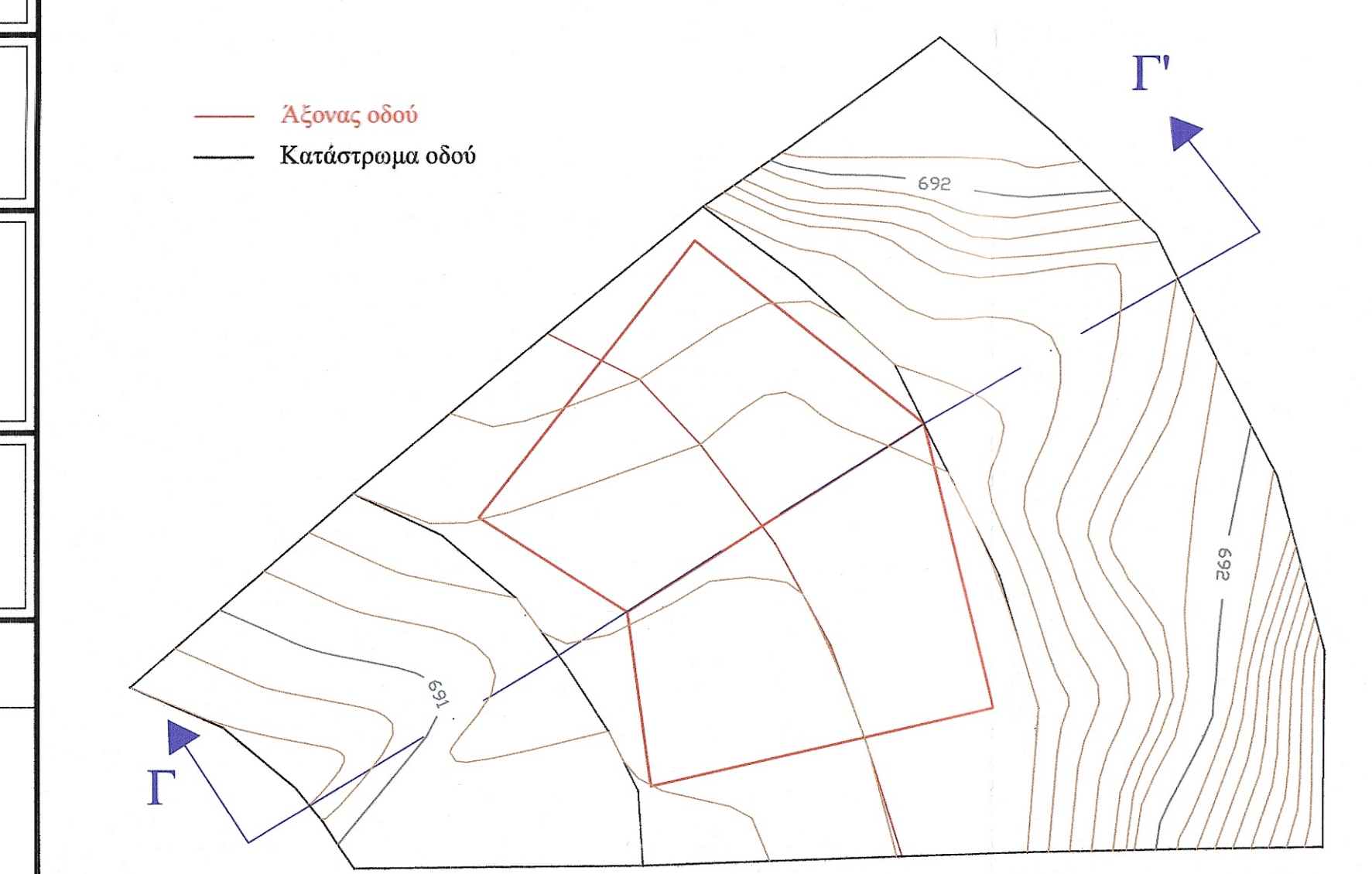
ΥΠΟΓΡΑΦΗ ΔΑΣΟΛΟΓΟΥ

ΤΕΧΝΟΟΜΟΙΟΤΑΣΗ Ο.Ε.
 ΓΟΥΝΑΡΗΣ Ν. ΚΟΝΤΟΣ Κ.Ο.Ε.
 ΕΠΙΧΕΙΡΗΣΙΑΚΗ ΔΙΑΧΕΙΡΙΣΗ ΚΑΤΑΣΤΡΟΦΩΝ (Ο.Μ.Ε.Ε.)
 ΑΙΓΑΛΕΟΥ ΤΟΣ 7, Κ. 551 33 ΘΕΣΣ/ΝΙΚΗ
 ΤΗΛ: 2310 989 585 FAX: 2310 989 581
 ΑΦΜ: 999970164 - ΔΟΥ: ΚΑΛΑΜΑΡΙΑΣ

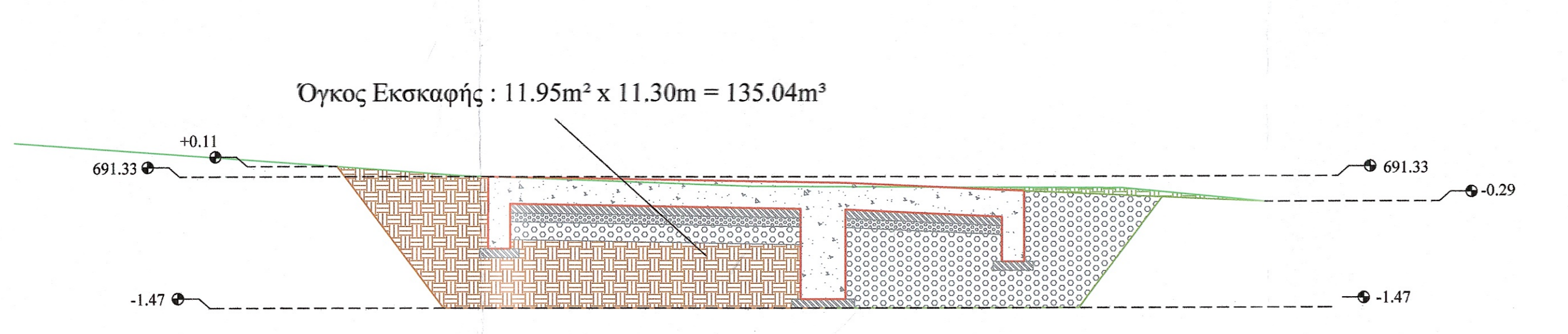
ΦΩΤΟΓΡΑΦΙΑ ΕΛΕΓΧΟΥ
 ΟΡΘΟΓΩΝΙΑ ΤΗ ΜΕΛΕΤΗ

ΦΩΤΟΓΡΑΦΙΑ ΕΛΕΓΧΟΥ
 ΟΡΘΟΓΩΝΙΑ ΤΗ ΜΕΛΕΤΗ

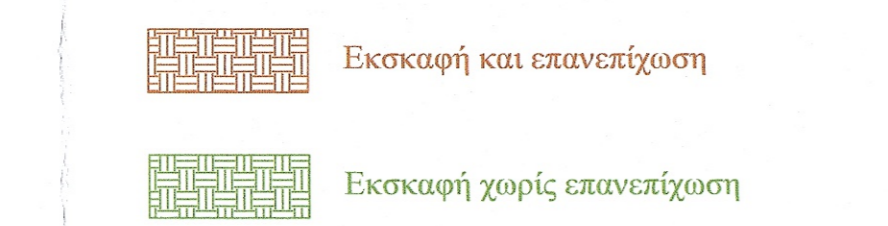
ΤΟΠΟΓΡΑΦΙΚΗ ΑΠΟΤΥΠΩΣΗ ΤΕΧΝΙΚΟΥ ΚΑΙΜΑΚΑ 1 : 100



ΤΟΜΗ ΤΕΧΝΙΚΟΥ Α'- Α'



- ΥΛΙΚΑ ΚΑΤΑΣΚΕΥΗΣ**
1. Άοπλο σκυρόδεμα C12/15
 2. Οπλισμένο σκυρόδεμα C35/45
 3. Χαλύβδινοι οπλισμοί S500s
 4. Λιθοπλήρωση με λίθους λατομείου
 5. Στρώση ερείσματος από θραυστό υλικό

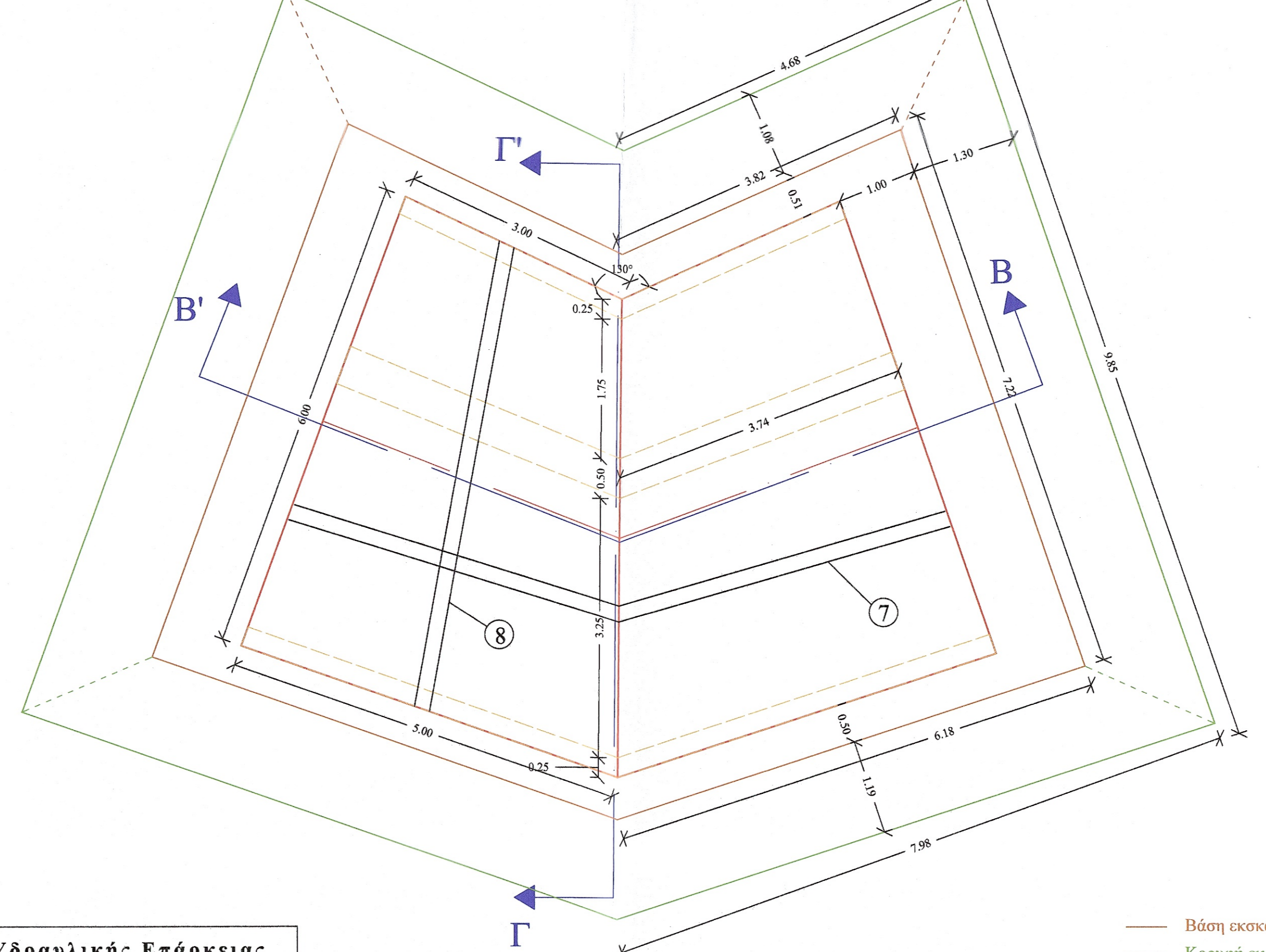


ΕΦΑΡΜΟΖΟΜΕΝΟΙ ΚΑΝΟΝΙΣΜΟΙ

1. Κανονισμός Τεχνολογίας Σκυροδέματος 2016 (ΚΤΣ-2016) (ΦΕΚ1561/Β/2016 όπως τροποποιήθηκε με το ΦΕΚ 4007/Β/2016)
2. Νέος Κανονισμός Τεχνολογίας Χαλύβδινου Οπλισμού Σκυροδέματος ΚΤΧ 2008 (ΦΕΚ1416/Β/17-07-2008 και ΦΕΚ2113/Β/13-10-2008)
3. Ελληνικός Κανονισμός Ωπλισμένου Σκυροδέματος ΕΚΩΣ 2000 όπως τροποποιήθηκε με την απόφαση Αρ.Πρωτ.Δ17α/01/45/ΦΝ429/ 3-3-2010
4. Προσωρινές Εθνικές Τεχνικές Προδιαγραφές - ΠΕΤΕΠ (Τελευταία ενημέρωση 30-08-2010) για τις Χωματοουργικές Εργασίες
5. Οδηγίες Μελετών Οδικών Έργων (Ο.Μ.Ο.Ε.) Κεφ.7 Μελέτη Μικρών Τεχνικών Έργων

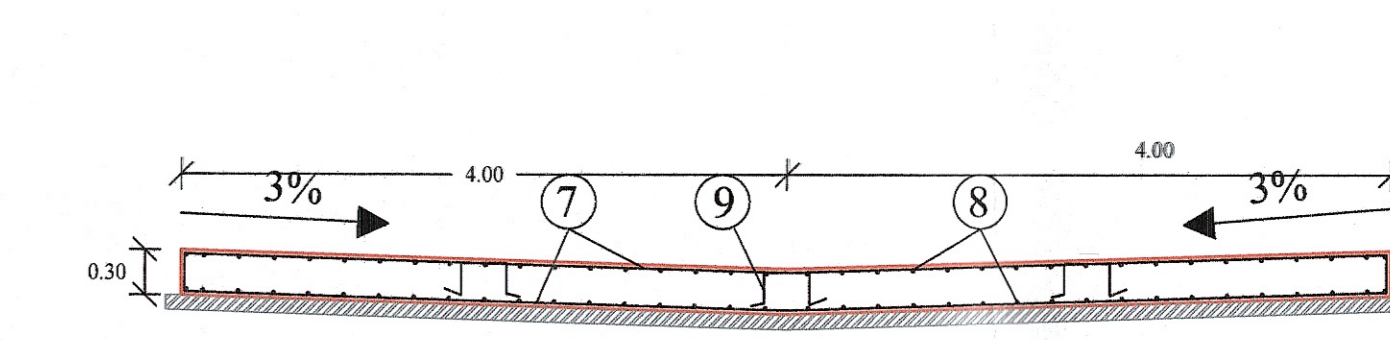
Έλεγχος Υδραυλικής Επάρκειας
 Μέγιστη Παροχή Δεκαετίας Q = 1.28 m³/sec

ΚΑΤΟΨΗ ΕΚΣΚΑΦΩΝ ΚΑΙ ΟΠΛΙΣΜΩΝ

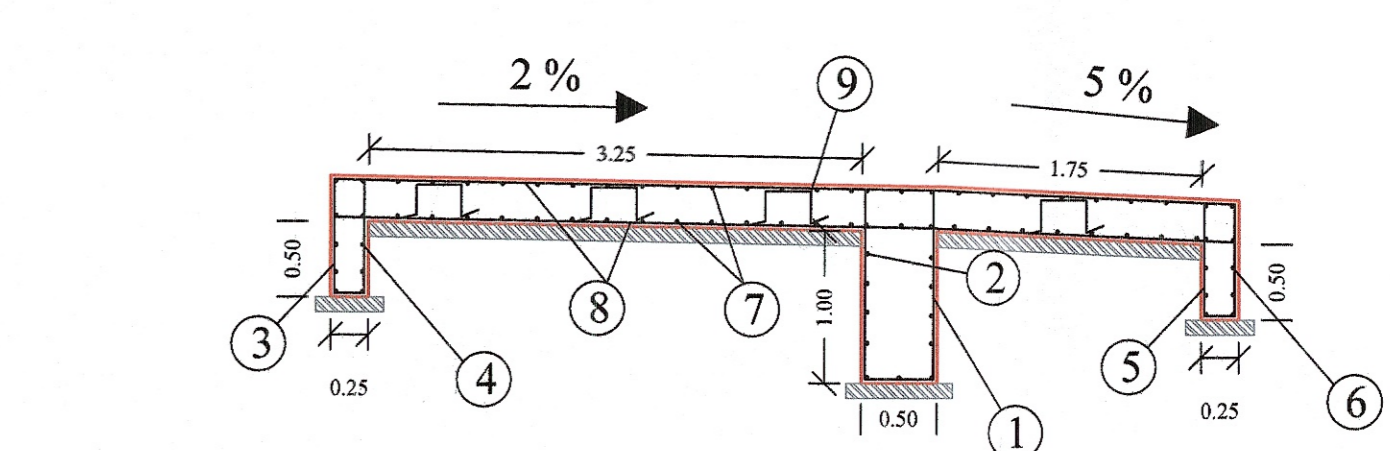


— Βάση εκσκαφής
 — Κορυφή εκσκαφής

ΤΟΜΗ Β - Β'



ΤΟΜΗ Γ - Γ'

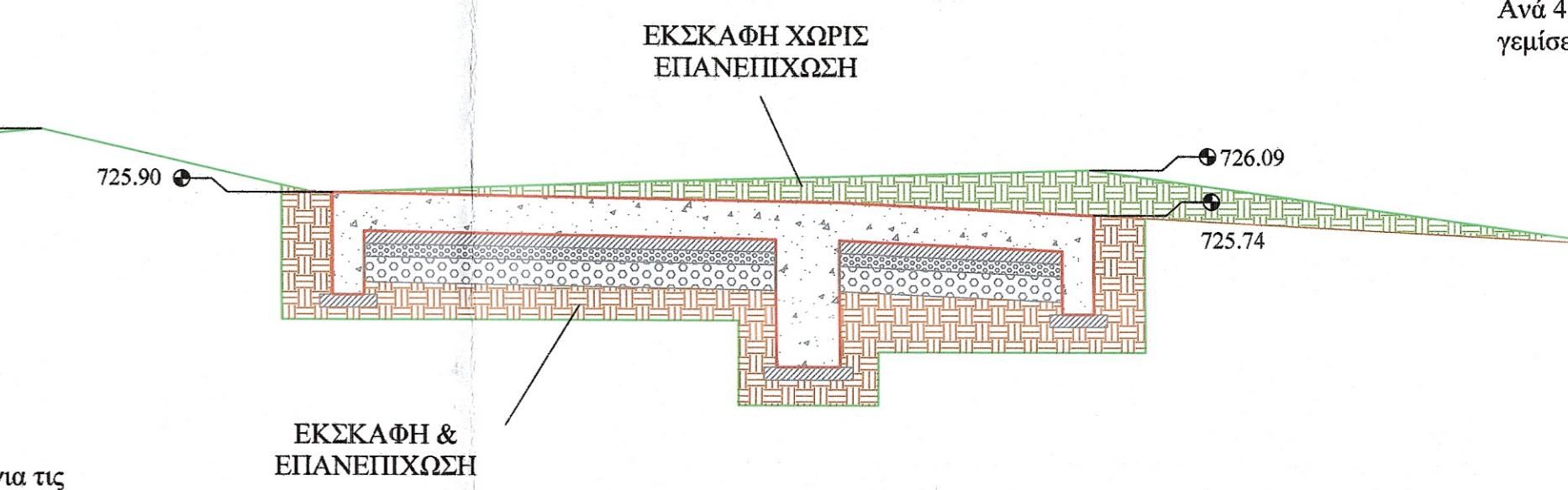
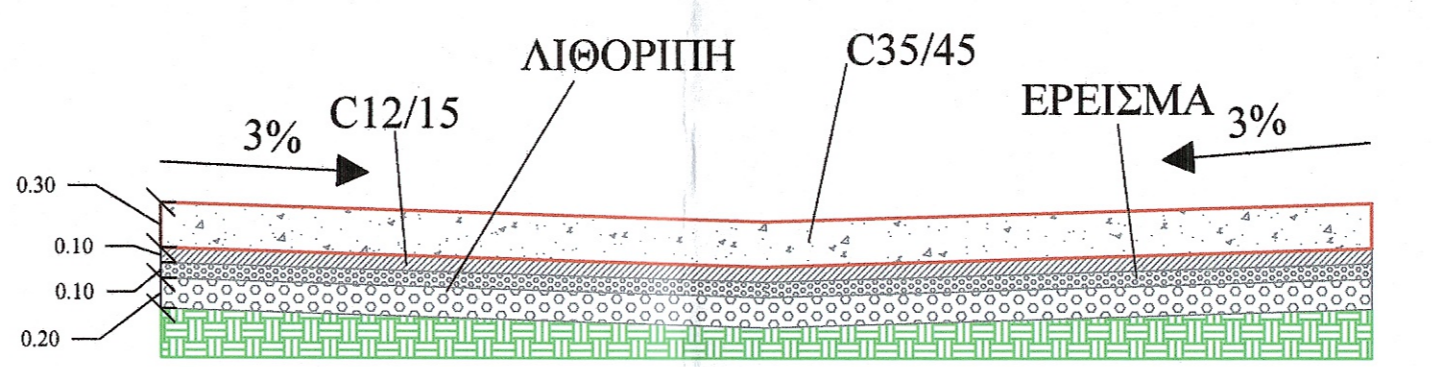
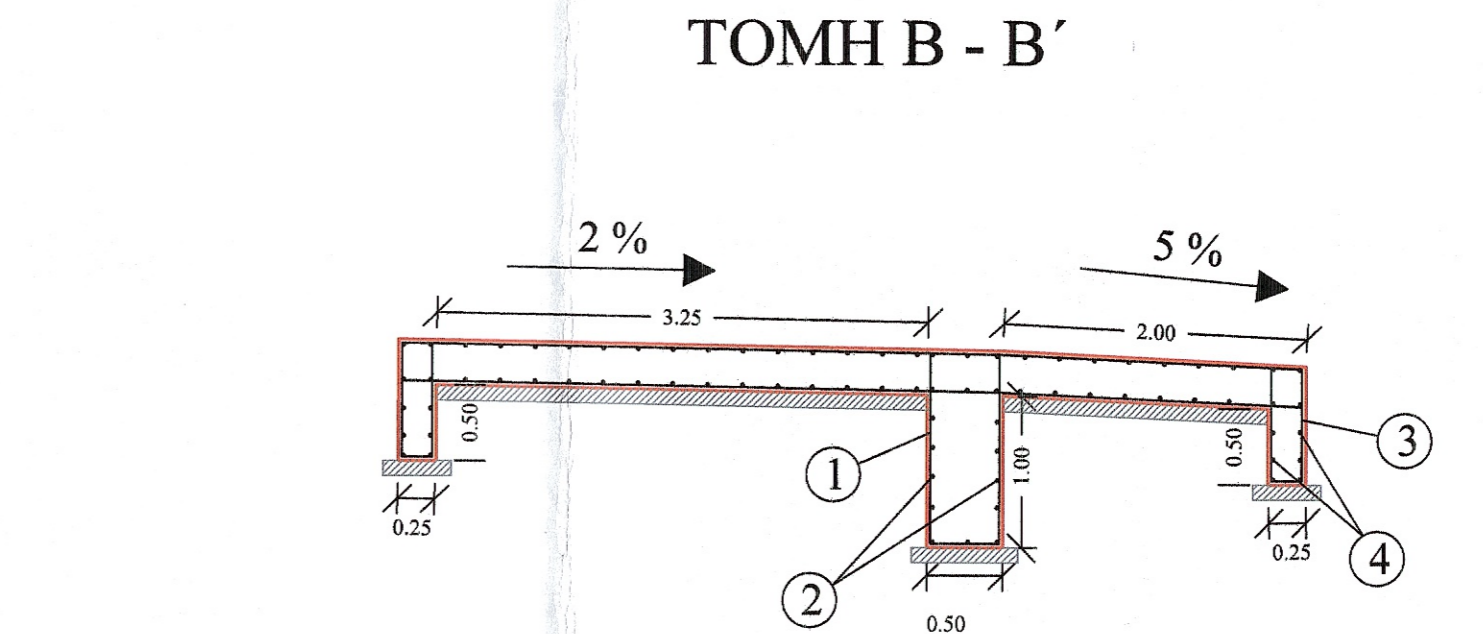
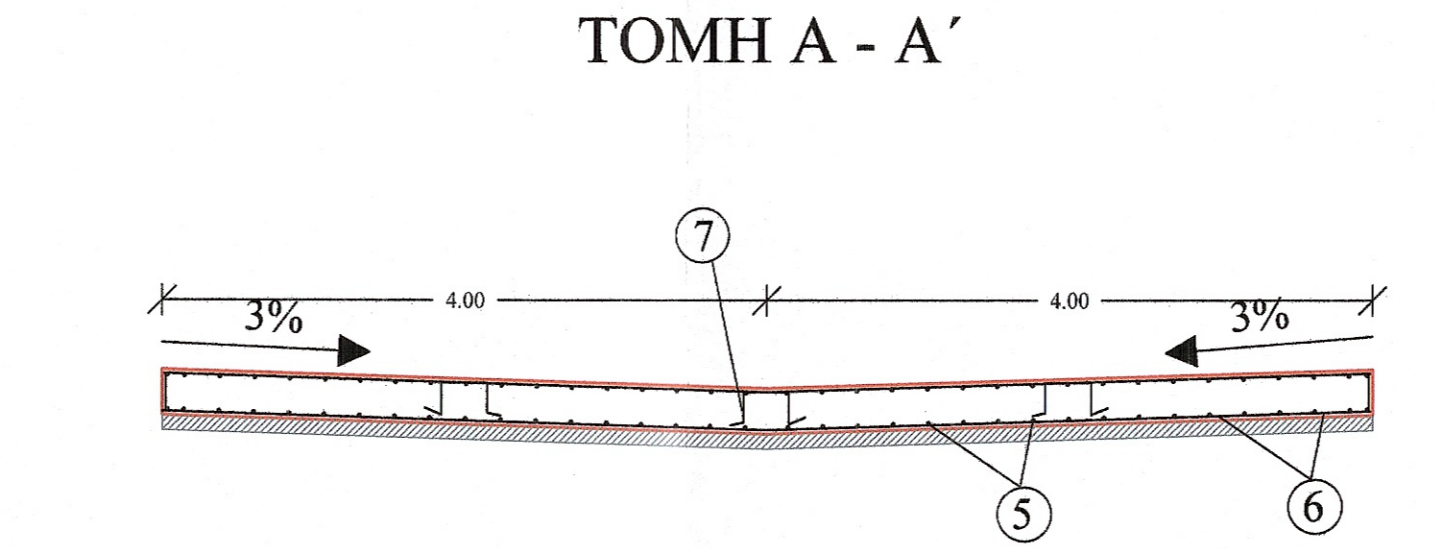
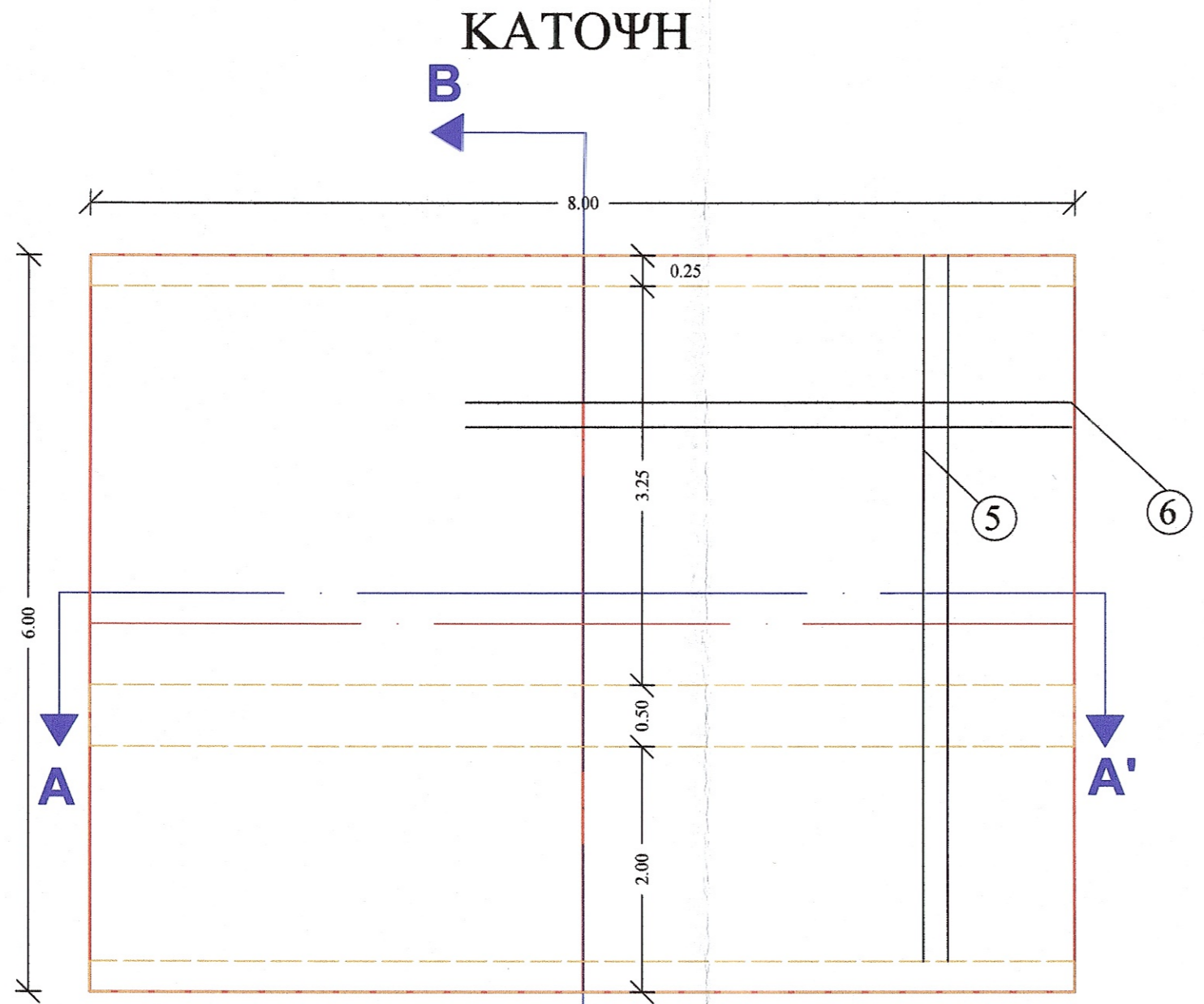
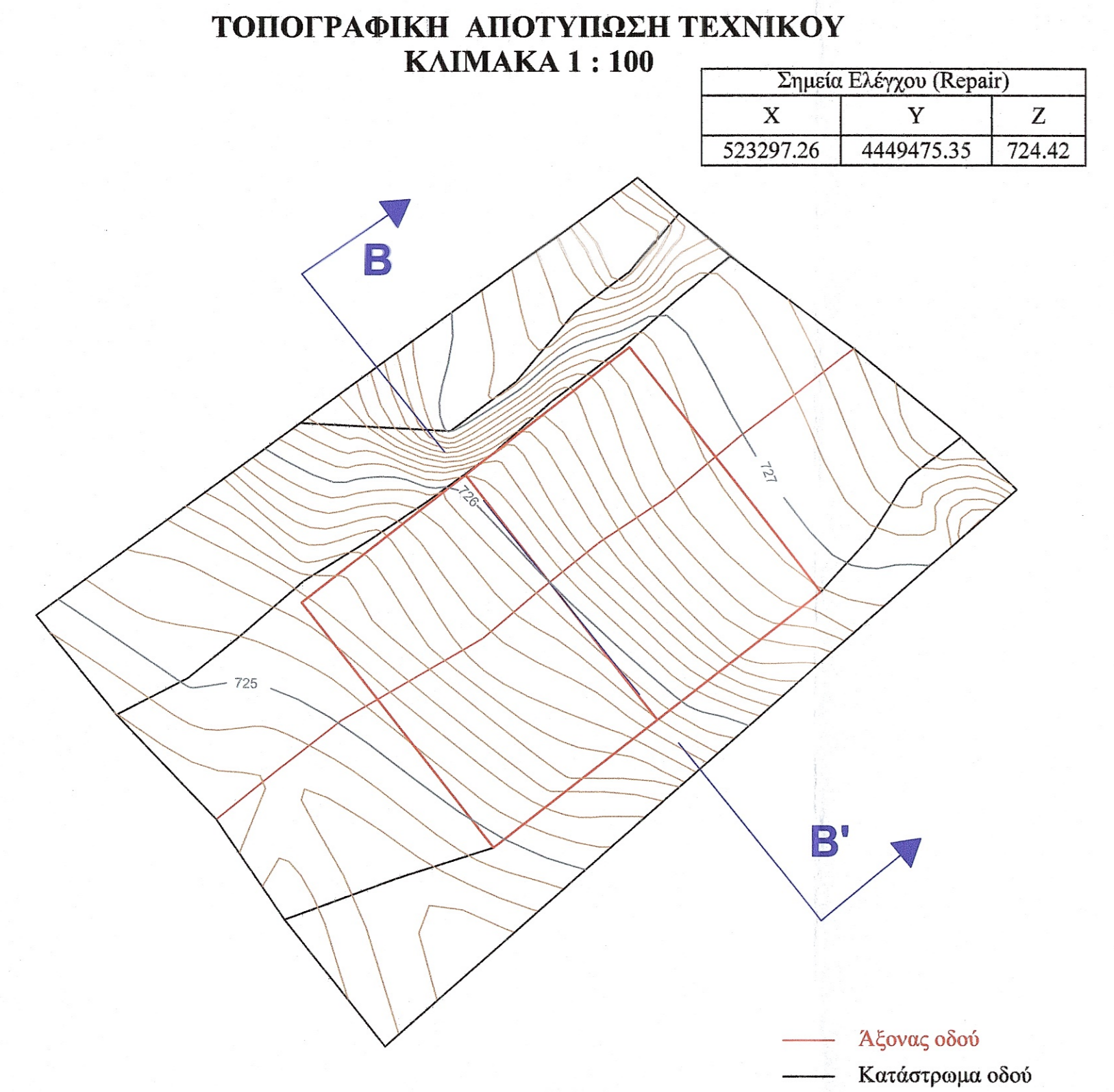


ΠΡΟΜΕΤΡΗΣΗ ΟΠΛΙΣΜΟΥ

Α/Α	Μορφή οπλισμού	Οπλισμός	Αριθμός τεμαχίων	Μήκος τεμαχίων (m)	Μονάδα Βάρους	Συνολικό Βάρος (Κgr)
Τοιχείο Ενδιάμεσου Θεμελίου						
1		Φ10/20	39	3.60	0.62	87.00
2		Φ10/20	11	8.10	0.62	55.20
Θεμέλιο Ανάντι						
3		Φ10/20	51	2.10	0.62	66.40
4		Φ10/20	6	10.20	0.62	37.90
Θεμέλιο Κατάντι						
5		Φ10/20	31	2.10	0.62	40.40
6		Φ10/20	6	8.20	0.62	30.50
Πλάκα Ρείθρου						
7		Φ10/20 (οριζόντια)	62 α - κ	6.40 - 10.40	0.62	322.90
8		Φ10/20 (κάθετα)	102 α - κ	6.45	0.62	407.90
9		3Φ12/m ²	139	1.00	0.89	123.70
ΣΥΝΟΛΙΚΟ ΒΑΡΟΣ ΟΠΛΙΣΜΟΥ						1171.50

Ανά 4,00m κατά μήκος του άξονα του έργου και κάθετα σε αυτόν αρμός συστολοδιαστολής ο οποίος θα γεμιστεί με πύσσα

ΕΡΓΟΔΟΤΗΣ ΕΛΕΓΧΘΗΚΕ Θεσσαλονίκη 7/9/2020 Ο Προϊστάμενος Τμήματος Τεχνικών Υπηρεσιών		ΙΕΡΑ ΜΟΝΗ ΟΣΙΟΥ ΓΡΗΓΟΡΙΟΥ	
ΕΡΓΟ Ματραπάκης Γεώργιος Πολ. Μηχανικός με Α.Β.		ΜΕΛΕΤΗ ΒΕΛΤΙΩΣΗΣ ΒΑΤΟΤΗΤΑΣ ΟΔΙΚΟΥ ΔΙΚΤΥΟΥ ΔΑΣΟΚΤΗΜΑΤΟΣ Ι. Μ. ΟΣΙΟΥ ΓΡΗΓΟΡΙΟΥ ΑΓΙΟΥ ΟΡΟΥΣ	
ΘΕΣΗ ΘΕΩΡΗΘΗΚΕ Θεσσαλονίκη 23/1/2020 Ο ΔΙΕΥΘΥΝΤΗΣ ΤΗΣ ΤΕΧΝΙΚΗΣ ΥΠΗΡΕΣΙΑΣ		ΔΑΣΟΚΤΗΜΑ Ι. Μ. ΟΣΙΟΥ ΓΡΗΓΟΡΙΟΥ ΑΓΙΟΥ ΟΡΟΣ	
ΜΕΛΕΤΗΤΗΣ Γεώργιος Ματραπάκης Πολιτικός Μηχανικός με Α.Β.		ΤΕΧΝΟΜΟΙΟΣΤΑΣΗ Ο.Ε. ΓΟΥΝΑΡΗΣ Ν. - ΚΟΝΤΟΣ Κ. Ο.Ε. ΕΤΑΙΡΕΙΑ ΠΕΡΙΒΑΛΛΟΝΤΙΚΗΣ ΔΙΑΧΕΙΡΙΣΗΣ	
ΘΕΜΑ ΣΧΕΔΙΟΥ ΠΑΡΑΓΩΓΗ ΣΧΕΔΙΟΥ		ΑΡ. ΣΧΕΔΙΟΥ ΤΕ4	
ΕΥΘΥΓΡΑΜΜΟ ΡΕΙΘΡΟ L=8 m και B=6 m			
ΚΛΙΜΑΚΑ 1:50			
ΧΡΟΝΟΣ ΜΕΛΕΤΗΣ 2020			
ΥΠΟΓΡΑΦΗ ΔΑΣΟΛΟΓΩΝ		ΕΓΚΡΙΣΗ ΥΠΗΡΕΣΙΑΣ	
ΤΕΧΝΟΜΟΙΟΣΤΑΣΗ Ο.Ε. ΓΟΥΝΑΡΗΣ Ν. - ΚΟΝΤΟΣ Κ. Ο.Ε. ΕΤΑΙΡΕΙΑ ΠΕΡΙΒΑΛΛΟΝΤΙΚΗΣ ΔΙΑΧΕΙΡΙΣΗΣ (Α.Μ.Τ.Μ. 865) ΑΙΓΑΙΟΥ 102, Τ.Κ. 551 33 ΘΕΣΣ/ΝΙΚΗ ΤΗΛ. 2310 989 585 FAX: 2310 989 581 ΑΦΜ: 999970164 - ΔΟΥ: ΚΑΛΑΜΑΡΙΑΣ		ΧΑΡΑΛΑΜΠΟΣ Ι. ΧΑΡΑΛΑΜΠΙΔΗΣ ΠΟΛΙΤΙΚΟΣ ΜΗΧΑΝΙΚΟΣ ΜΕ Α.Β.	



- ΥΛΙΚΑ ΚΑΤΑΣΚΕΥΗΣ**
1. Άοπλο σκυρόδεμα C12/15
 2. Οπλισμένο σκυρόδεμα C35/45
 3. Χαλύβδινοι οπλισμοί S500s
 4. Λιθοστρώση με λίθους λατομείου
 5. Στρώση ερείσματος από θραυστό υλικό

- ΕΦΑΡΜΟΖΟΜΕΝΟΙ ΚΑΝΟΝΙΣΜΟΙ**
1. Κανονισμός Τεχνολογίας Σκυροδέματος 2016 (ΚΤΣ-2016) (ΦΕΚ1561/Β/2016 όπως τροποποιήθηκε με το ΦΕΚ 4007/Β/2016)
 2. Νέος Κανονισμός Τεχνολογίας Χαλύβδων Οπλισμού Σκυροδέματος ΚΤΧ 2008 (ΦΕΚ1416/Β/17-07-2008 και ΦΕΚ2113/Β/13-10-2008)
 3. Ελληνικός Κανονισμός Οπλισμένου Σκυροδέματος ΕΚΩΣ 2000 όπως τροποποιήθηκε με την απόφαση Αρ.Πρωτ.Δ17α/01/45/ΦΝ429/ 3-3-2010
 4. Προσωρινές Εθνικές Τεχνικές Προδιαγραφές - ΠΙΕΤΕΠ (Τελευταία ενημέρωση 30-08-2010) για τις Χωματουργικές Εργασίες
 5. Οδηγίες Μελετών Οδικών Έργων (Ο.Μ.Ο.Ε.) Κεφ.7 Μελέτη Μικρών Τεχνικών Έργων

ΠΡΟΜΕΤΡΗΣΗ ΟΠΛΙΣΜΟΥ

A/A	Μορφή οπλισμού	Οπλισμός	Αριθμός τεμαχίων	Μήκος τεμαχίων (m)	Μονάδα Βάρους	Συνολικό Βάρος (Kg)
Τοιχείο Ενδιάμεσου Θεμελίου						
1		Φ10/20	41	3.60	0.62	91.50
2		Φ10/20	22	5.25	0.62	71.60
Μικρά θεμέλια						
3		Φ10/20	82	2.10	0.62	106.80
4		Φ10/20	24	5.20	0.62	77.4
Πλάκα Ρείθρου						
5		Φ10/20	82 α-κ	6.45 κάθετα	0.62	327.90
6		Φ10/20	124 α-κ	5.25 παράλληλα	0.62	403.60
7		3Φ12/m ²	144	1.00	0.89	128.20
ΣΥΝΟΛΙΚΟ ΒΑΡΟΣ ΟΠΛΙΣΜΟΥ						1207.00

Ανά 4,00m κατά μήκος του άξονα του έργου και κάθετα σε αυτόν αρμός συστολοδιαστολής ο οποίος θα γεμίσει με πίσσα.

Προδιαγραφές Μόρφωσης πυθμένα και πρανών εκσκαφών
 - Η διαμόρφωση των πρανών εκσκαφής θα γίνει με αναλογία 2:1,5
 - Ο πυθμένας των εκσκαφών θα διαμορφώνεται σε στάθμη επαρκή για τη διάσπαση του σκυροδέματος, των εξομαλυντικών στρώσεων ή των στρώσεων έδρασης που προβλέπονται από τη μελέτη.
 - Στην περίπτωση γαιωδών υλικών ο πυθμένας θα συμπυκνώνεται με κατάλληλα μέσα, ώστε να επιτευχθεί πυκνότητα 95% κατά την τροποποιημένη μέθοδο Proctor.
 - Τα βραχώδη κλπ σκληρά εδάφη θεμελίωσης θα απαλλάσσονται από τα χαλαρά υλικά, θα καθαρίζονται και εν γένει θα διαμορφώνονται σε συμπαγή επιφάνεια στην τελική στάθμη θεμελίωσης, η οποία μπορεί να είναι, είτε ένα ενιαίο επίπεδο, είτε με βαθμίδες ή οδοντώσεις σύμφωνα με τη μελέτη

ΕΡΓΟΔΟΤΗΣ
ΕΛΕΓΧΟΝΤΕΣ
 Θεσσαλονίκη 7/9/2020
 Ο Πρωτόδικος

ΙΕΡΑ ΜΟΝΗ ΟΣΙΟΥ ΓΡΗΓΟΡΙΟΥ

ΕΡΓΟ
 Μεταρρύθμιση Γεώργιος
 Πολ. Μηχανικός με Α. Β. Γ.

ΜΕΛΕΤΗ ΒΕΛΤΙΩΣΗΣ ΒΑΤΟΧΗΤΙΑΣ ΟΔΙΚΟΥ ΔΙΚΤΥΟΥ ΔΑΣΟΚΤΗΜΑΤΟΣ Ι. Μ. ΟΣΙΟΥ ΓΡΗΓΟΡΙΟΥ ΑΓΙΟΥ ΟΡΟΥΣ

ΘΕΣΗ
 Θεσσαλονίκη 7/9/2020
 Ο ΔΙΕΥΘΥΝΤΗΣ ΤΗΣ ΤΕΧΝΙΚΗΣ ΥΠΗΡΕΣΙΑΣ

ΜΕΛΕΤΗΤΗΣ
 Θεσσαλονίκη 7/9/2020
 Πολιτικός Μηχανικός με Α. Β. Γ.

ΤΕΧΝΟΜΟΙΟΣΤΑΣΗ Ο.Ε. ΓΟΥΝΑΡΗΣ Ν. - ΚΟΝΤΟΣ Κ. Ο.Ε. ΕΤΑΙΡΕΙΑ ΠΕΡΙΒΑΛΛΟΝΤΙΚΗΣ ΔΙΑΧΕΙΡΙΣΗΣ

ΘΕΜΑ ΣΧΕΔΙΟΥ
ΣΩΛΗΝΩΤΟΣ ΟΧΕΤΟΣ L=10 m, D=1 m ΜΕ ΦΡΕΑΤΙΟ 2,5*2,5m ΑΝΟΙΚΤΟ ΑΠΟ ΤΙΣ ΔΥΟ ΚΑΘΕΤΕΣ ΠΛΕΥΡΕΣ ΤΟΥ

ΑΡ. ΣΧΕΔΙΟΥ
ΤΕ5

ΠΑΡΑΓΩΓΗ ΣΧΕΔΙΟΥ
 ΤΕΧΝΟΜΟΙΟΣΤΑΣΗ Ο.Ε. ΓΟΥΝΑΡΗΣ Ν. - ΚΟΝΤΟΣ Κ. Ο.Ε. ΕΤΑΙΡΕΙΑ ΠΕΡΙΒΑΛΛΟΝΤΙΚΗΣ ΔΙΑΧΕΙΡΙΣΗΣ

ΚΛΙΜΑΚΑ
 1:50

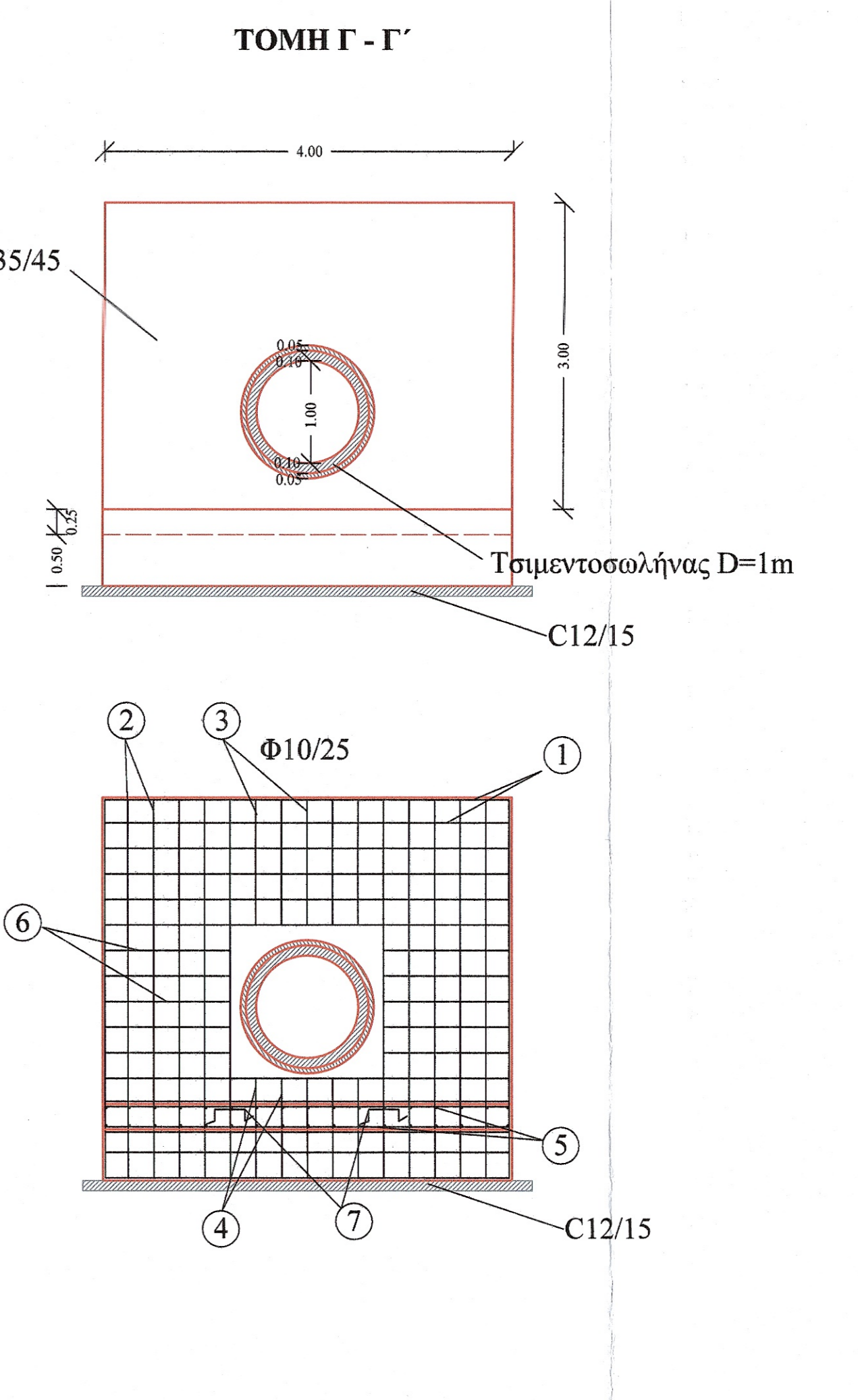
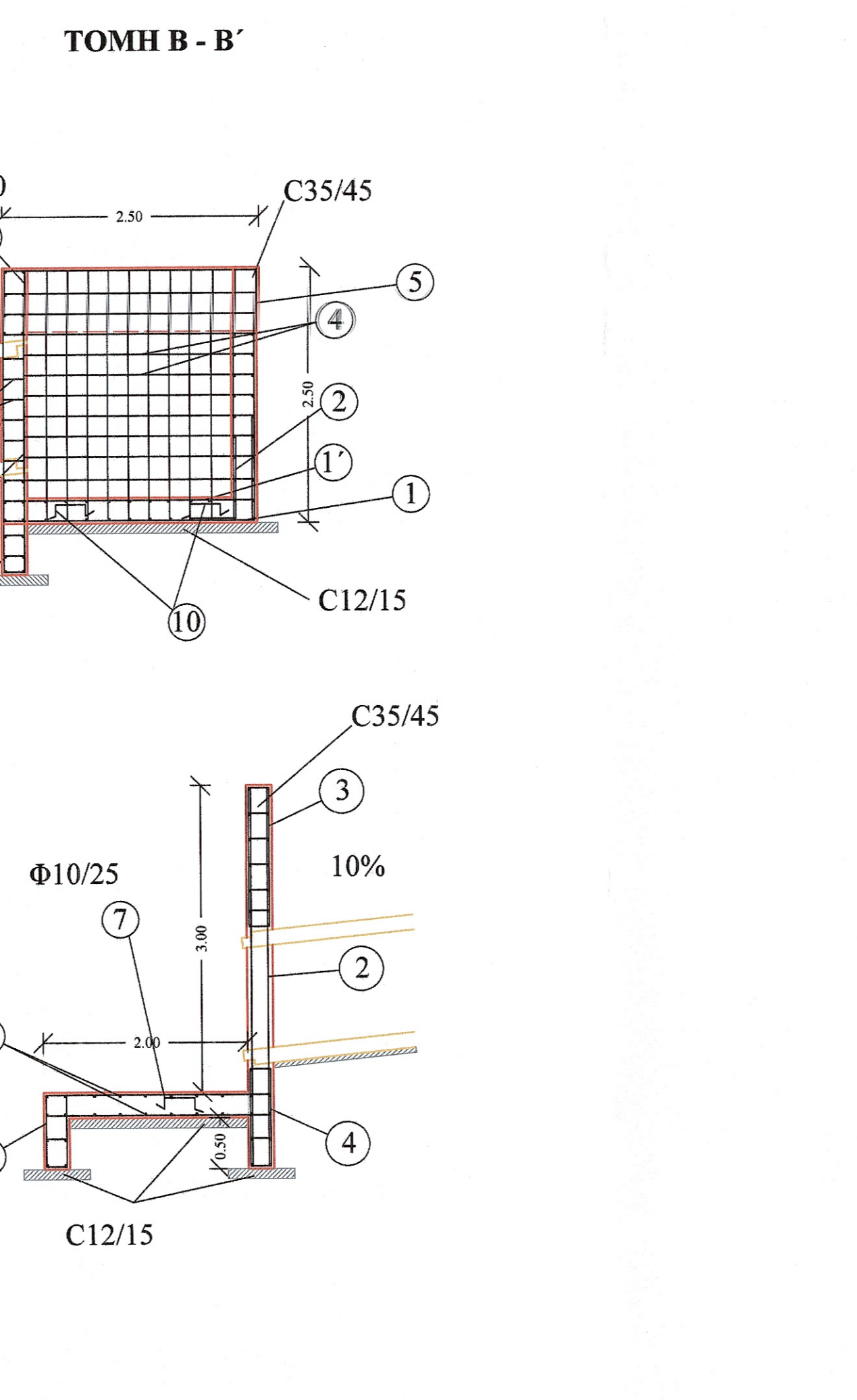
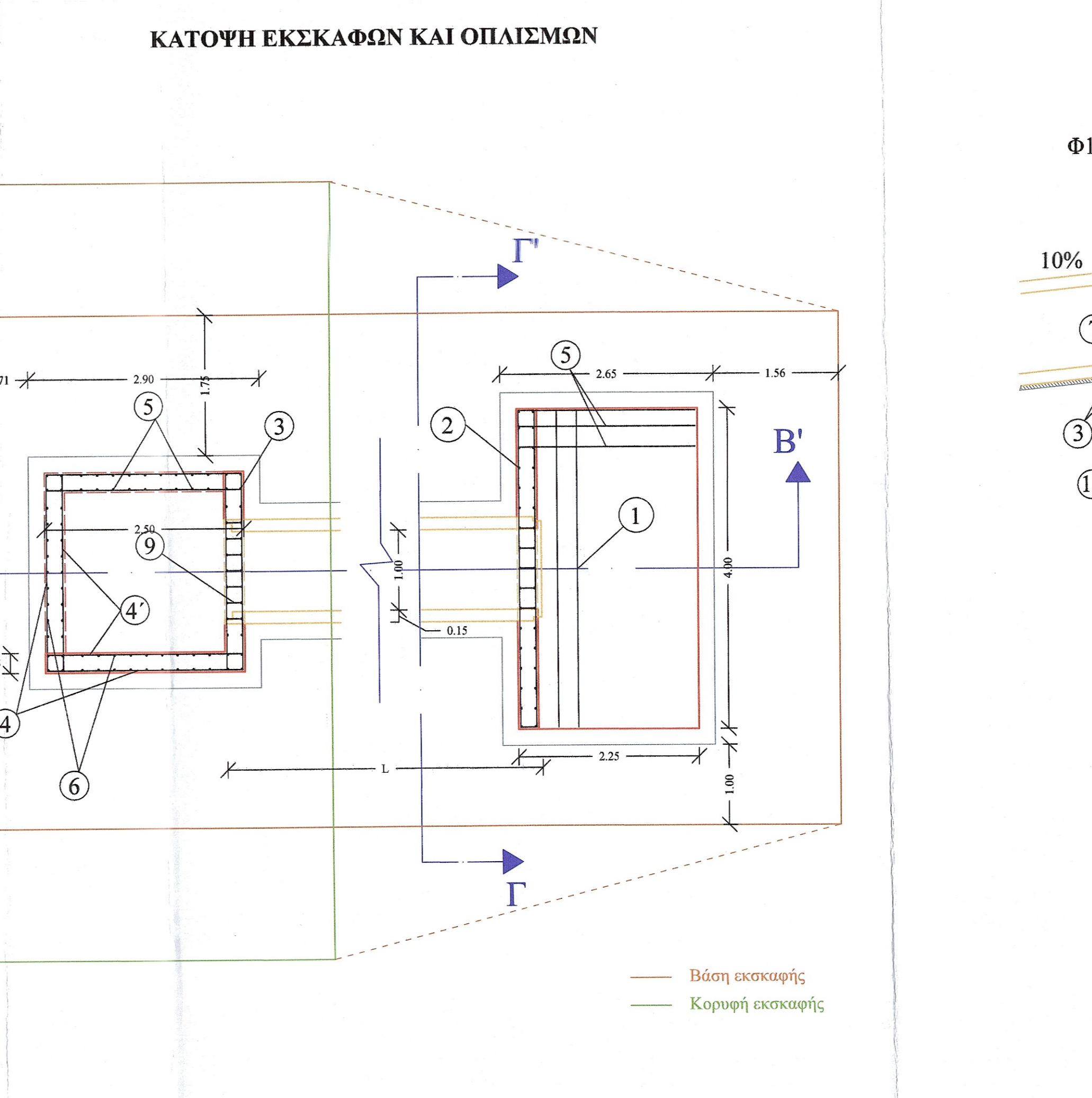
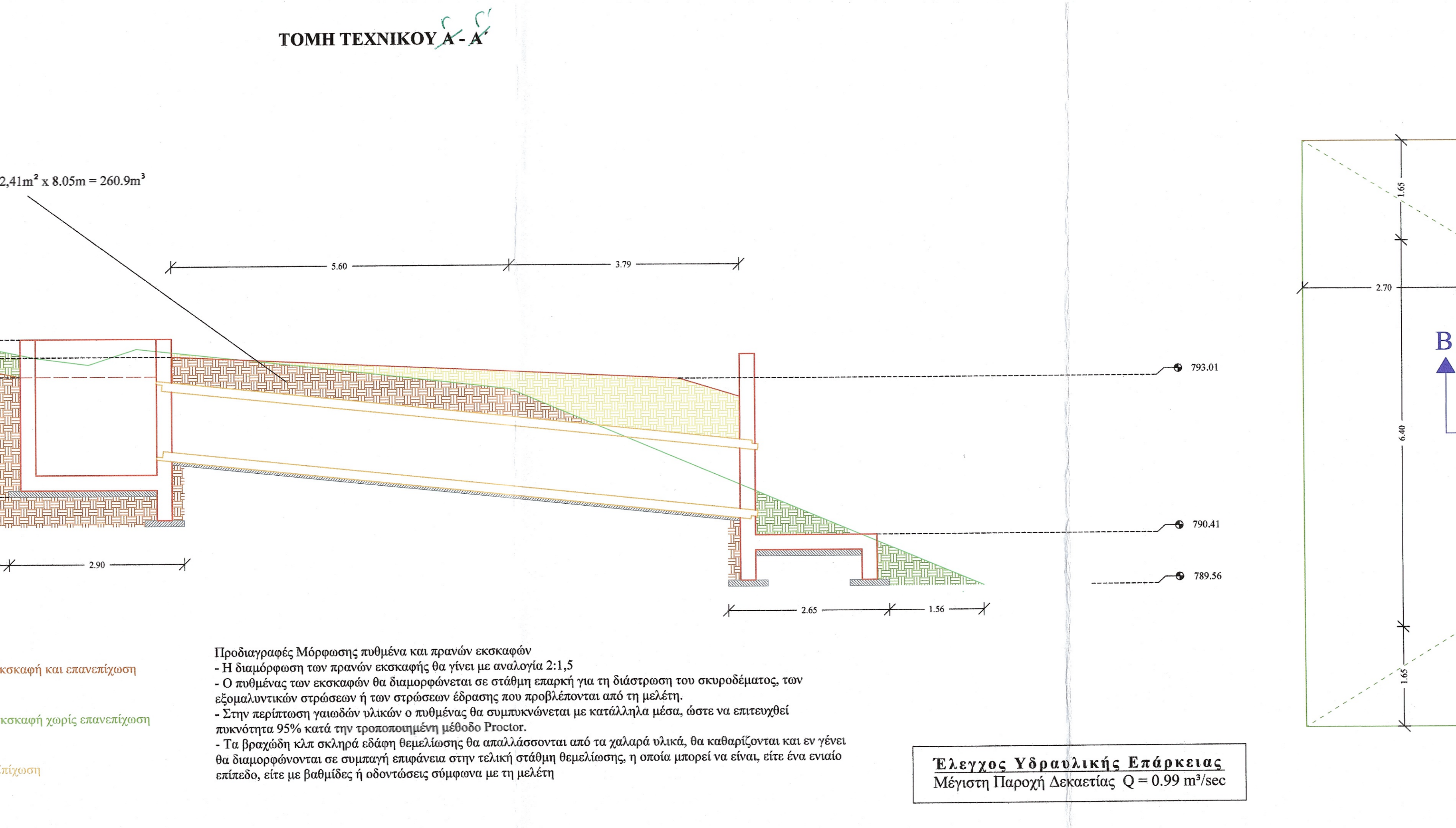
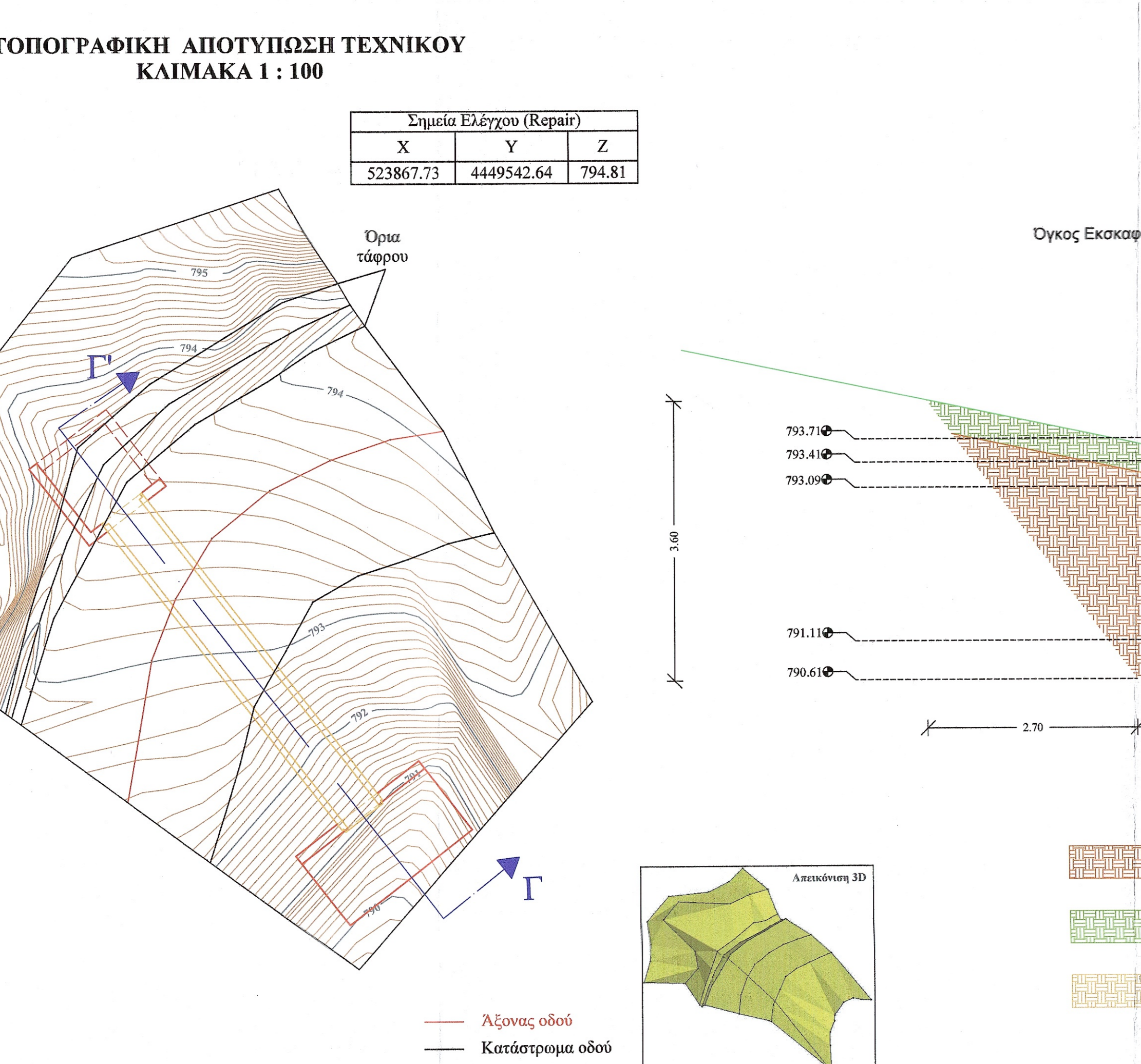
ΧΡΟΝΟΣ ΜΕΛΕΤΗΣ
 2020

ΥΠΟΓΡΑΦΗ ΔΑΣΟΛΟΓΟΥ
 Θεσσαλονίκη 7/9/2020
 Ο ΕΠΙΒΛΕΠΩΝ ΤΗ ΜΕΛΕΤΗ

ΘΕΩΡΗΣΗ ΥΠΗΡΕΣΙΑΣ
 ΕΓΚΡΙΣΗ ΥΠΗΡΕΣΙΑΣ

ΤΕΧΝΟΜΟΙΟΣΤΑΣΗ Ο.Ε. ΓΟΥΝΑΡΗΣ Ν. - ΚΟΝΤΟΣ Κ. Ο.Ε. ΕΤΑΙΡΕΙΑ ΠΕΡΙΒΑΛΛΟΝΤΙΚΗΣ ΔΙΑΧΕΙΡΙΣΗΣ

ΚΑΡΑΛΑΜΠΙΩ Ι. ΧΑΡΑΛΑΜΠΙΩΝΗ
 ΠΟΛΙΤΙΚΟΣ ΜΗΧΑΝΙΚΟΣ ΜΕ Α. Β. Γ.



ΠΡΟΜΕΤΡΗΣΗ ΟΠΛΙΣΜΟΥ ΦΡΕΑΤΙΟΥ 2,5*2,5

A/A	Μορφή οπλισμού	Οπλισμός	Αριθμός τεμαχίων	Μήκος τεμαχίων (m)	Μονάδα Βάρους	Συνολικό Βάρος (Kgr)
1	0.50 2.45 0.50	Φ10/20	26	3.45	0.62	55.60
1'	0.20 2.45 0.20	Φ10/20	26	2.85	0.62	45.90
2	1.00 0.50	Φ10/20	29	1.50	0.62	27.00
3	0.20 0.30 2.95	Φ10/20	12	3.45	0.62	25.70
4	0.25 2.45 0.25	Φ10/20	32	2.95	0.62	58.50
4'	0.25 2.05 0.25	Φ10/20	32	2.55	0.62	50.60
5	0.20 2.45	Φ10/20	22	2.65	0.62	36.10
6	0.20 1.65	Φ10/20	40	1.85	0.62	45.90
7	0.20 0.55 0.55 0.20	Φ10/20	12	1.70	0.62	12.60
8	0.20 0.90 0.10 0.20 0.90 0.10	Φ10/20	7	2.40	0.62	10.40
9	0.20 0.60 0.10 0.20 0.60 0.10	Φ10/20	7	1.80	0.62	7.80
10	0.20 0.20 0.20 0.20	3Φ12/m ²	18	1.00	0.89	16.00
11	0.20 0.30	Φ10/20	6	2.95	0.62	11.00
ΣΥΝΟΛΙΚΟ ΒΑΡΟΣ ΦΡΕΑΤΙΟΥ						403.10

ΠΡΟΜΕΤΡΗΣΗ ΟΠΛΙΣΜΟΥ ΕΞΟΔΟΥ

A/A	Μορφή οπλισμού	Οπλισμός	Αριθμός τεμαχίων	Μήκος τεμαχίων (m)	Μονάδα Βάρους	Συνολικό Βάρος (Kgr)
1	0.20 3.95 0.20	Φ10/25	44	4.35	0.62	118.70
2	0.20 3.70	Φ10/25	24	3.90	0.62	58.00
3	0.20 1.35 0.10 0.20 1.35	Φ10/25	5	3.30	0.62	10.20
4	0.20 0.95 0.10 0.20 0.95	Φ10/25	5	2.50	0.62	7.80
5	0.20 2.20 0.20	Φ10/25	34 α-κ	2.60	0.62	54.80
6	0.20 1.33	Φ10/25	20	1.53	0.62	19.00
7	0.20 0.20 0.20 0.20	3Φ12/m ²	24	1.00	0.89	21.40
8	0.20 0.70 0.10 0.20 0.70	Φ10/25	17	2.00	0.62	21.10
ΣΥΝΟΛΙΚΟ ΒΑΡΟΣ						311.00

ΕΦΑΡΜΟΖΟΜΕΝΟΙ ΚΑΝΟΝΙΣΜΟΙ

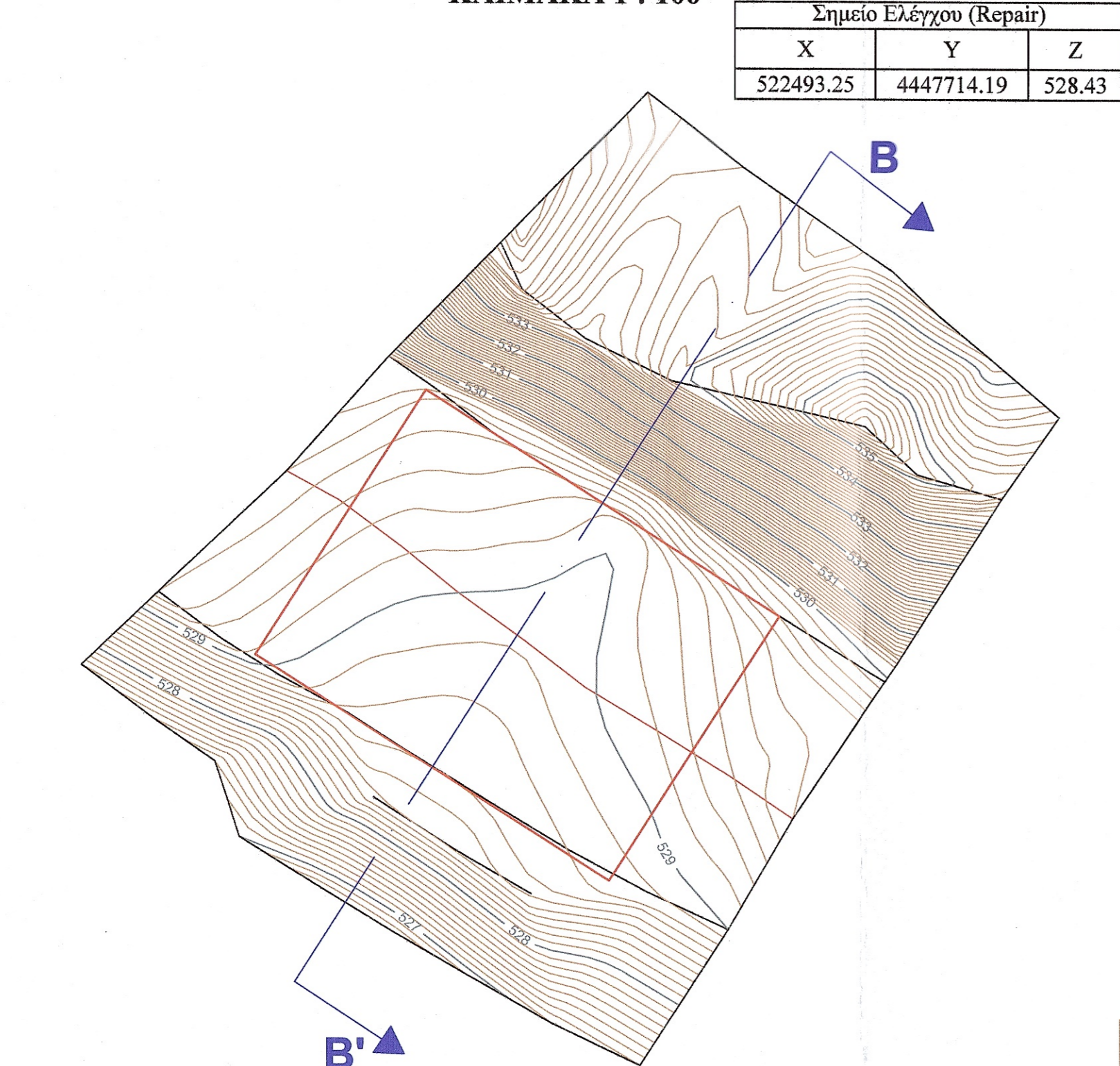
- Κανονισμός Τεχνολογίας Σκυροδέματος 2016 (ΚΤΣ-2016) (ΦΕΚ1561/Β/2016 όπως τροποποιήθηκε με το ΦΕΚ 4007/Β/2016)
- Νέος Κανονισμός Τεχνολογίας Χαλύβδιν Οπλισμού Σκυροδέματος ΚΤΧ 2008 (ΦΕΚ1416/Β/17-07-2008 και ΦΕΚ2113/Β/13-10-2008)
- Ελληνικός Κανονισμός Οπλισμένου Σκυροδέματος ΕΚΩΣ 2000 όπως τροποποιήθηκε με την απόφαση Αρ.Πρωτ. Δ17α/01/45/ΦΝ429/ 3-3-2010
- Προσπινές Εθνικές Τεχνικές Προδιαγραφές - ΠΙΕΤΕΠ (Τελευταία ενημέρωση 30-08-2010) για τις Χωματουργικές Εργασίες
- Οδηγίες Μελετών Οδικών Έργων (Ο.Μ.Ο.Ε.) Κεφ.7 Μελέτη Μικρών Τεχνικών Έργων

ΥΛΙΚΑ ΚΑΤΑΣΚΕΥΗΣ

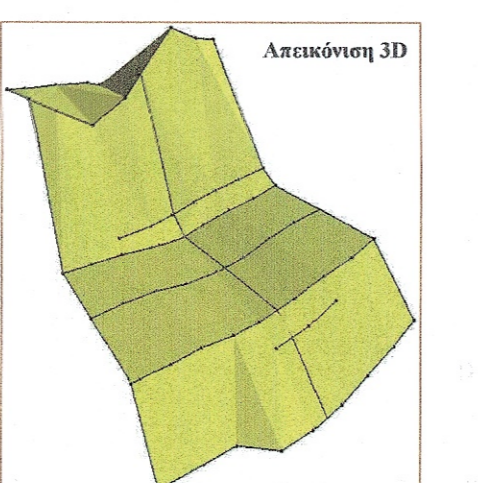
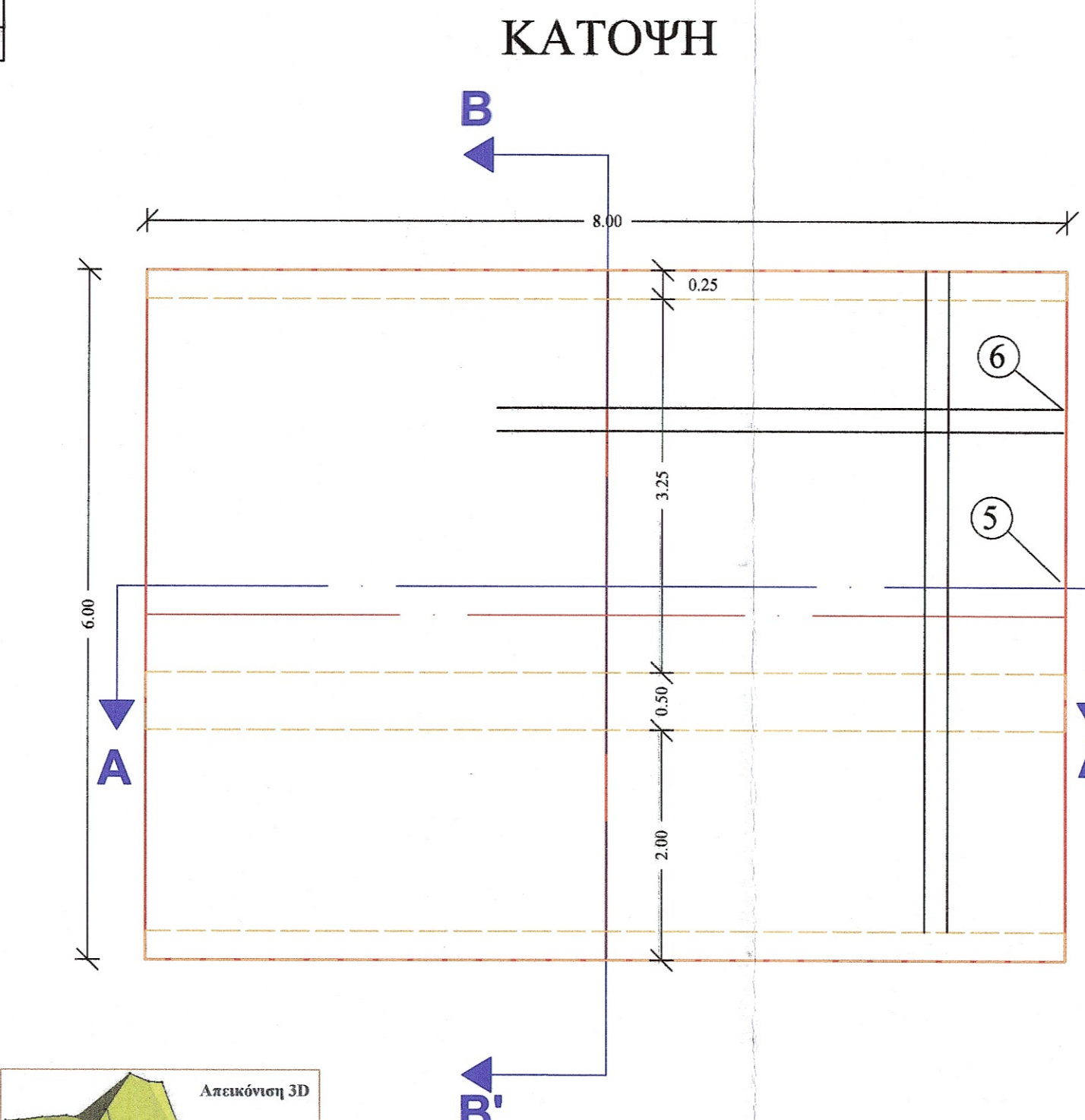
- Άοπλο σκυρόδεμα C12/15
- Οπλισμένο σκυρόδεμα C35/45
- Χαλύβδινο οπλισμό S500s
- Λιθοπλήρωση με λίθους λατομείου
- Στρώση ερείματος από θραυστό υλικό

ΕΡΓΟΔΟΤΗΣ ΕΛΕΓΧΘΗΚΕ Θεσσαλονίκη 19/9/2020 Ο Προϊστάμενος Τμήματος Έργων Υποδομής		ΙΕΡΑ ΜΟΝΗ ΟΣΙΟΥ ΓΡΗΓΟΡΙΟΥ	
ΕΡΓΟ Ματραπάκης Γεώργιος Πολ. Μηχανικός με Α' β.		ΜΕΛΕΤΗ ΒΕΛΤΙΩΣΗΣ ΒΑΤΟΤΗΤΑΣ ΟΔΙΚΟΥ ΔΙΚΤΥΟΥ ΔΑΣΟΚΤΗΜΑΤΟΣ Ι. Μ. ΟΣΙΟΥ ΓΡΗΓΟΡΙΟΥ ΑΓΙΟΥ ΟΡΟΥΣ	
ΘΕΣΗ ΘΕΩΡΗΘΗΚΕ Θεσσαλονίκη 19/9/2020 Ο Διευθυντής της Τεχνικής Υπηρεσίας		ΔΑΣΟΚΤΗΜΑ Ι.Μ. ΟΣΙΟΥ ΓΡΗΓΟΡΙΟΥ ΑΓΙΟ ΟΡΟΣ	
ΜΕΛΕΤΗΤΗΣ Ματραπάκης Γεώργιος Πολιτικός Μηχανικός με Α' β.		ΤΕΧΝΟΟΜΟΙΟΣΤΑΣΗ Ο.Ε. ΓΟΥΝΑΡΗΣ Ν. - ΚΟΝΤΟΣ Κ. Ο.Ε. ΕΤΑΙΡΕΙΑ ΠΕΡΙΒΑΛΛΟΝΤΙΚΗΣ ΔΙΑΧΕΙΡΙΣΗΣ	
ΘΕΜΑ ΣΧΕΔΙΟΥ		ΑΡ. ΣΧΕΔΙΟΥ	
ΠΑΡΑΓΩΓΗ ΣΧΕΔΙΟΥ		ΤΕ6	
ΚΑΙΜΑΚΑ		1:50	
ΧΡΟΝΟΣ ΜΕΛΕΤΗΣ		2020	
ΥΠΟΓΡΑΦΗ ΔΑΣΟΛΟΓΩΝ		ΘΕΩΡΗΣΗ ΥΠΗΡΕΣΙΑΣ	
ΕΓΚΡΙΣΗ ΥΠΗΡΕΣΙΑΣ			
ΤΕΧΝΟΟΜΟΙΟΣΤΑΣΗ Ο.Ε. ΓΟΥΝΑΡΗΣ Ν. - ΚΟΝΤΟΣ Κ. Ο.Ε. ΕΤΑΙΡΕΙΑ ΠΕΡΙΒΑΛΛΟΝΤΙΚΗΣ ΔΙΑΧΕΙΡΙΣΗΣ (Α.Μ.Τ.Μ. 865) ΑΙΓΑΙΟΥ 102, Τ.Κ. 551 33 ΘΕΣ/ΝΙΚΗ ΤΗΛ. 2310 989 585 FAX: 2310 989 581 ΑΦΜ: 999970164 - ΔΟΥ: ΚΑΛΑΜΑΡΙΑΣ		ΓΙΑ ΤΟΝ ΕΛΕΓΧΟ ΕΠΙΛΕΞΤΗ ΤΗ ΜΕΛΕΤΗ ΚΑΡΑΛΑΜΠΟΣ Γ. ΚΑΡΑΛΑΜΠΙΔΗΣ ΠΟΛΙΤΙΚΟΣ ΜΗΧΑΝΙΚΟΣ με Α' β.	

ΤΟΠΟΓΡΑΦΙΚΗ ΑΠΟΤΥΠΩΣΗ ΤΕΧΝΙΚΟΥ ΚΑΙΜΑΚΑ 1 : 100

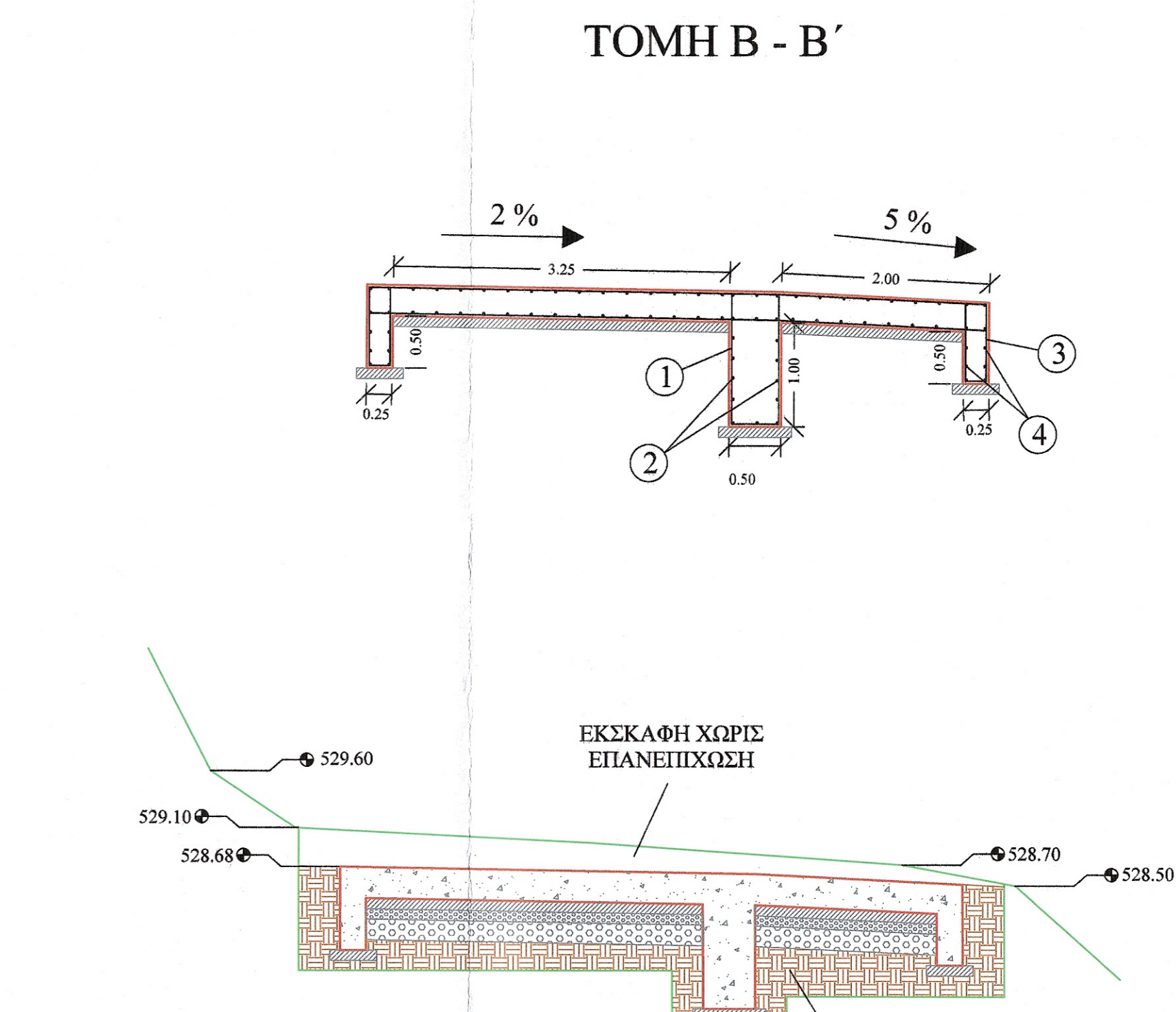
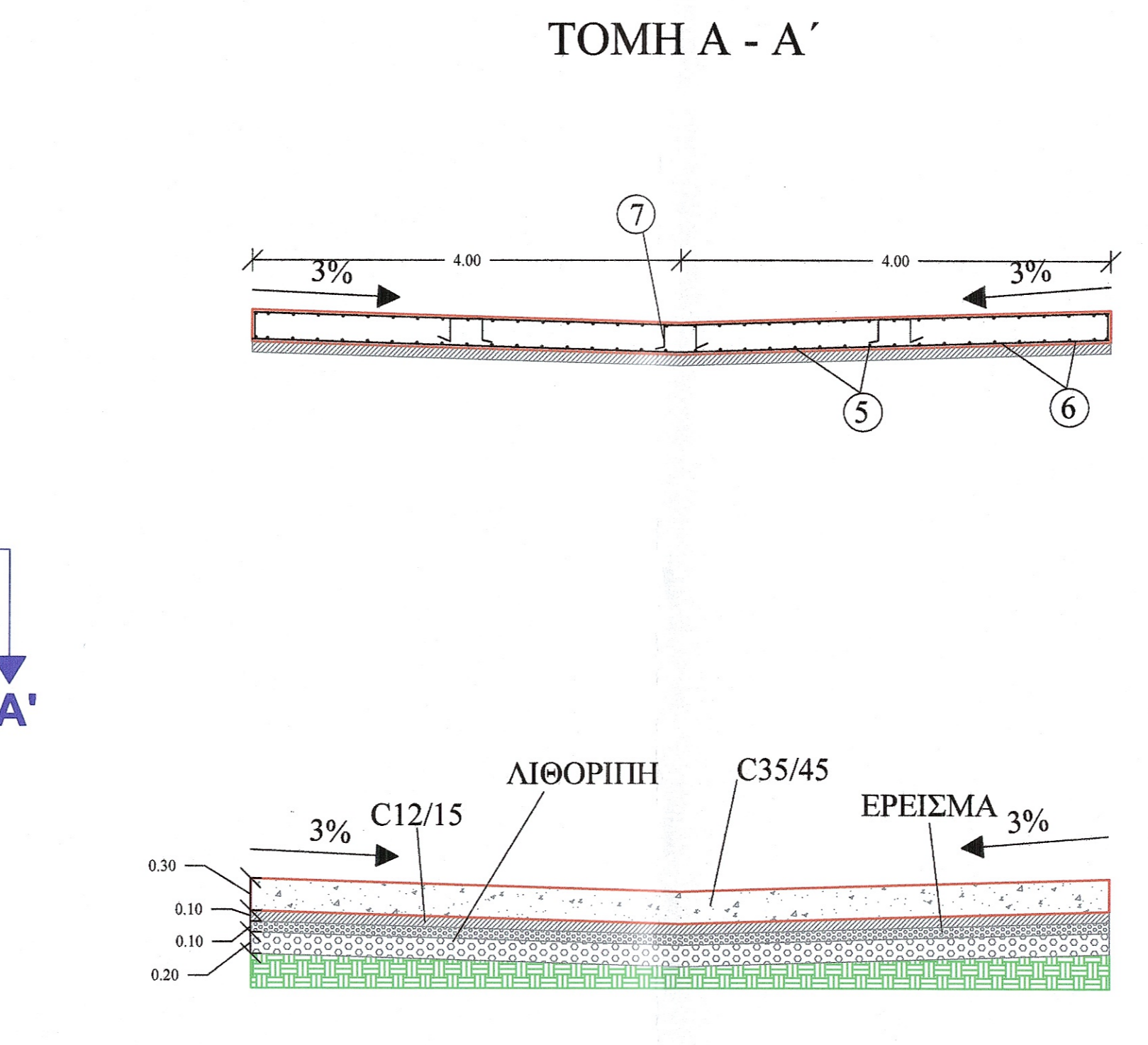


Σημείο Ελέγχου (Repair)		
X	Y	Z
522493.25	4447714.19	528.43



- ΥΛΙΚΑ ΚΑΤΑΣΚΕΥΗΣ**
1. Άοπλο σκυρόδεμα C12/15
 2. Οπλισμένο σκυρόδεμα C35/45
 3. Χαλύβδινι οπλισμοί S500s
 4. Λιθοπλήρωση με λίθους λατομείου
 5. Στρώση ερείσματος από θραυστό υλικό

Προδιαγραφές Μόρφωσης πυθμένα και πρανών εκσκαφών
 - Η διαμόρφωση των πρανών εκσκαφής θα γίνει με αναλογία 2:1,5
 - Ο πυθμένας των εκσκαφών θα διαμορφώνεται σε στάθμη επαρκή για τη διάσφρωση του σκυροδέματος, των εξομαλυντικών στρώσεων ή των στρώσεων έδρασης που προβλέπονται από τη μελέτη.
 - Στην περίπτωση γαιωδών υλικών ο πυθμένας θα συμπυκνώνεται με κατάλληλα μέσα, ώστε να επιτευχθεί πυκνότητα 95% κατά την τροποποιημένη μέθοδο Proctor.
 - Τα βραχώδη κλπ σκληρά εδάφη θεμελίωσης θα απαλλάσσονται από τα χαλαρά υλικά, θα καθαρίζονται και εν γένει θα διαμορφώνονται σε συμπαγή επιφάνεια στην τελική στάθμη θεμελίωσης, η οποία μπορεί να είναι, είτε ένα ενιαίο επίπεδο, είτε με βαθμίδες ή οδοντώσεις σύμφωνα με τη μελέτη



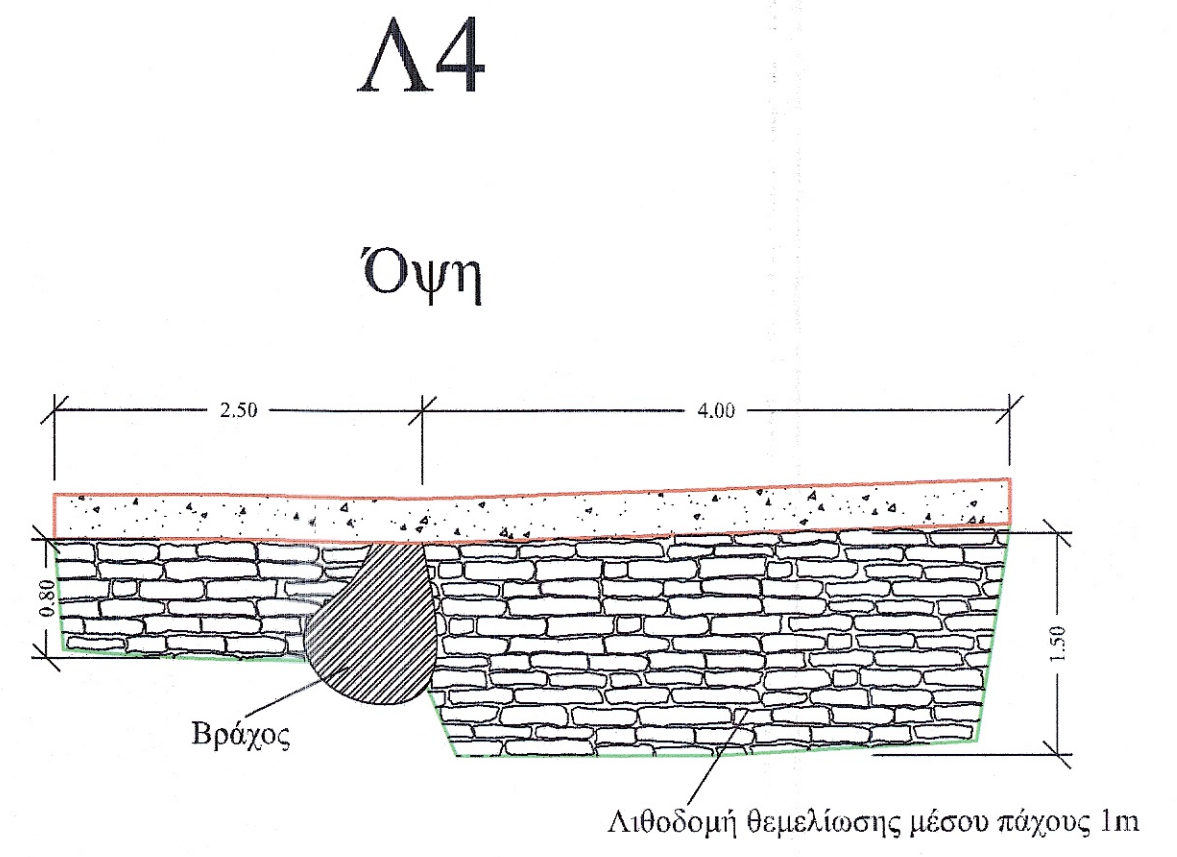
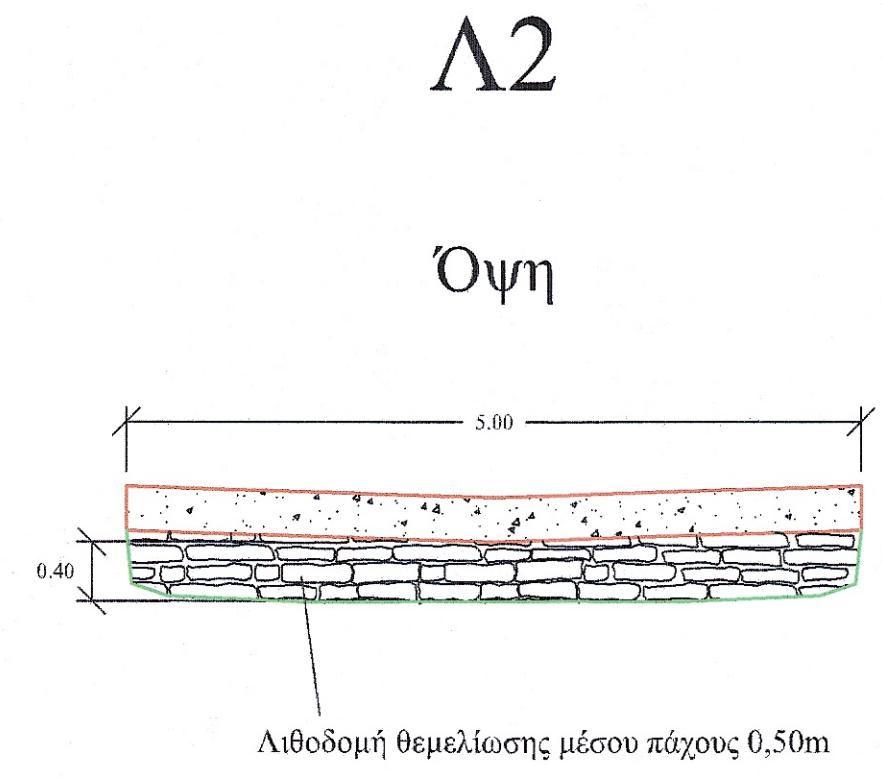
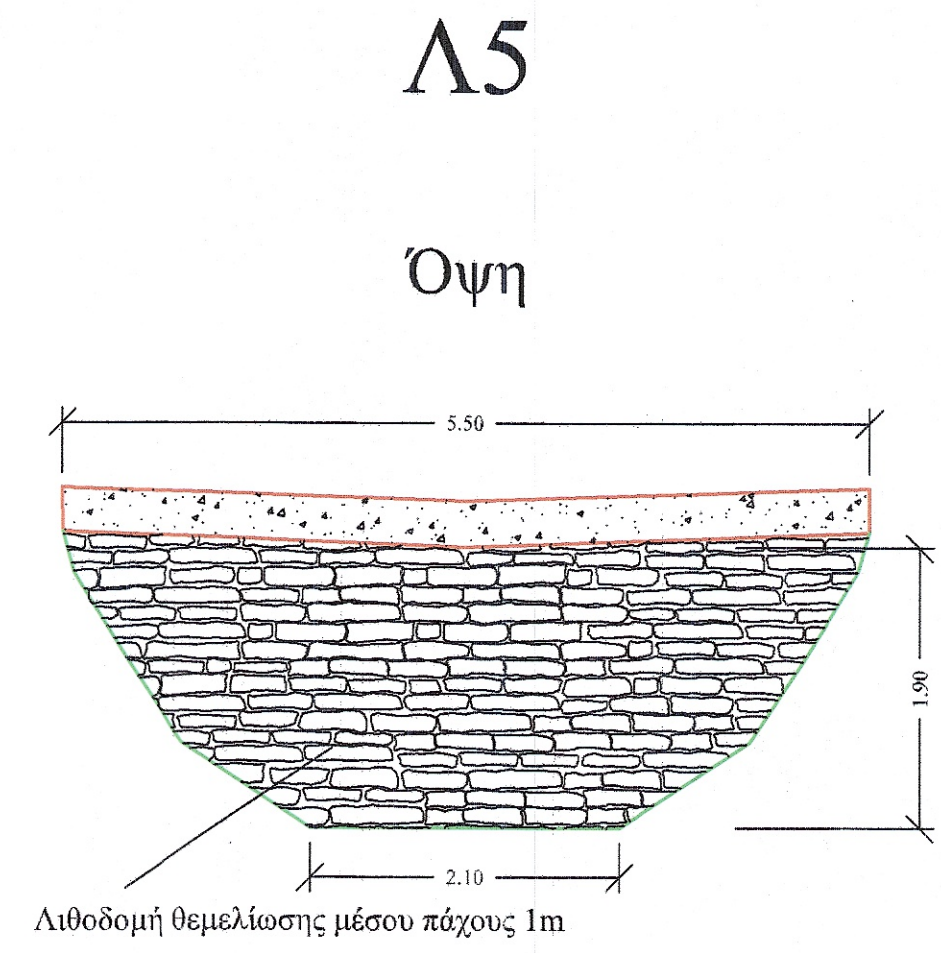
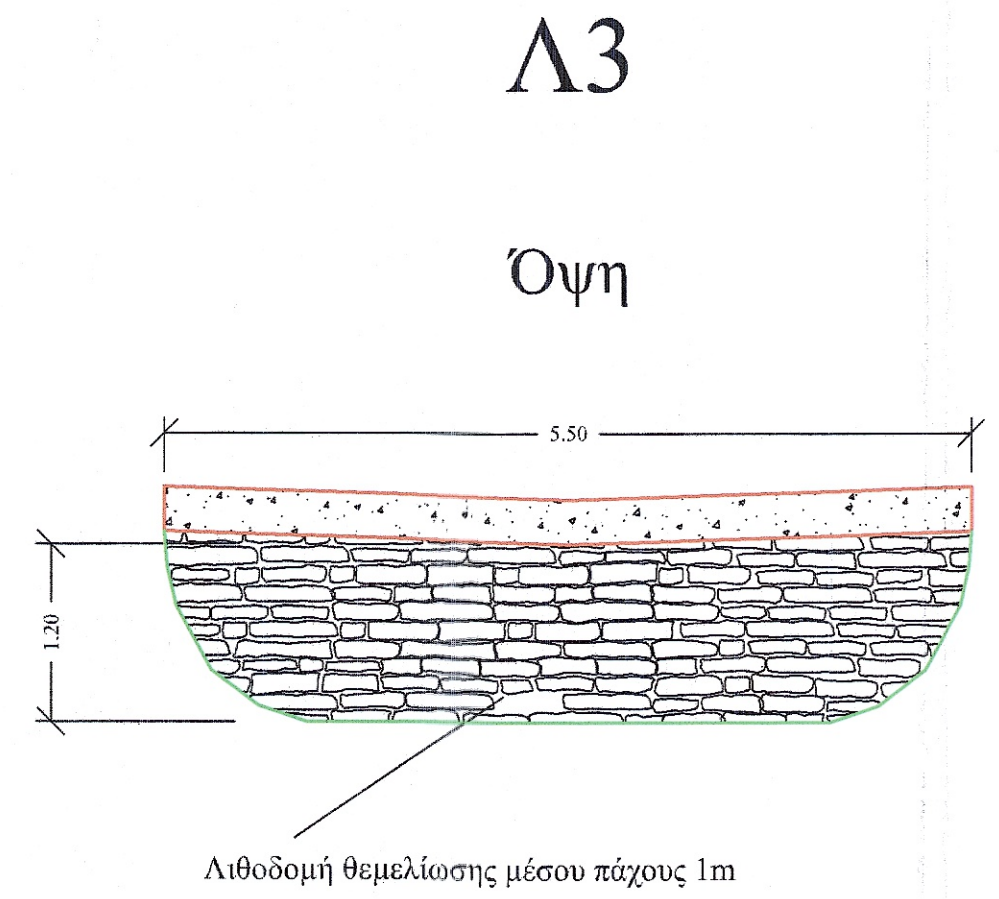
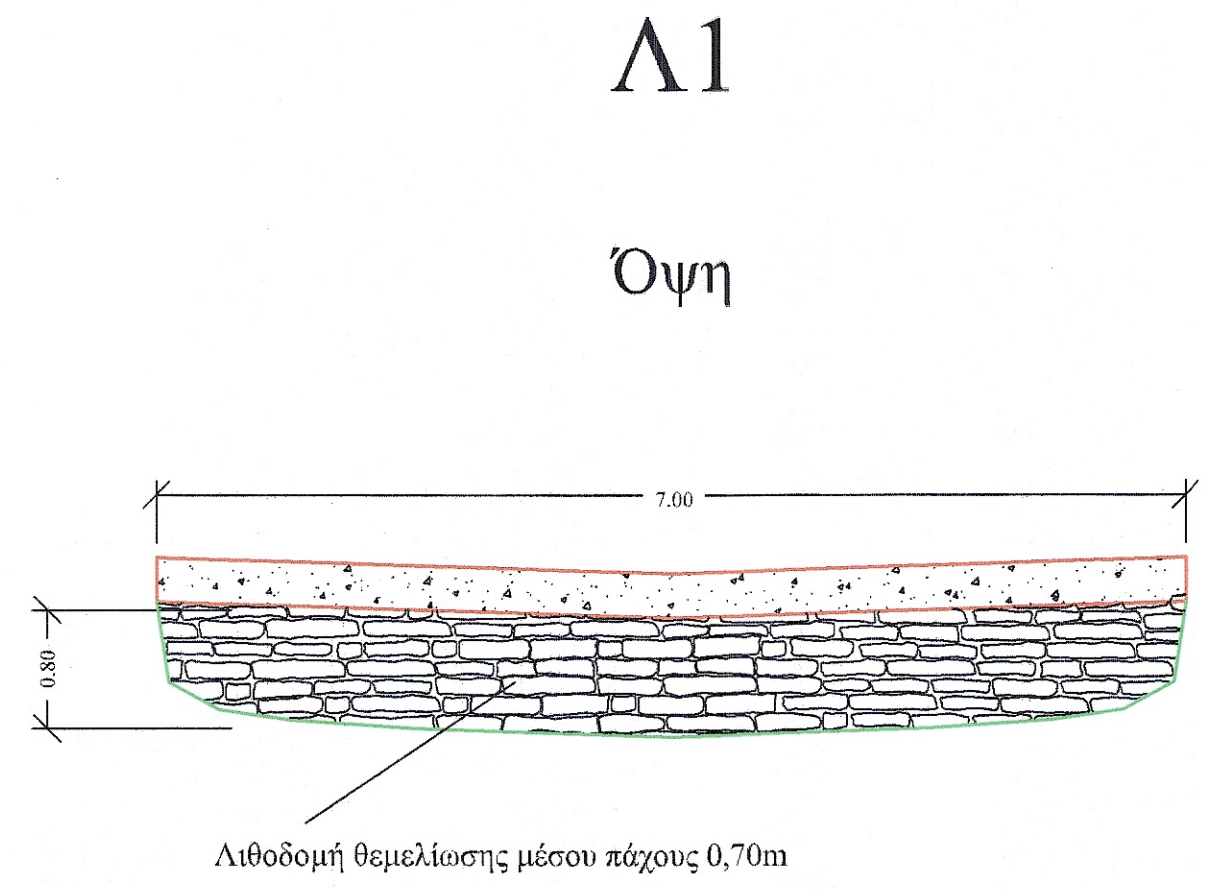
ΠΡΟΜΕΤΡΗΣΗ ΟΠΛΙΣΜΟΥ

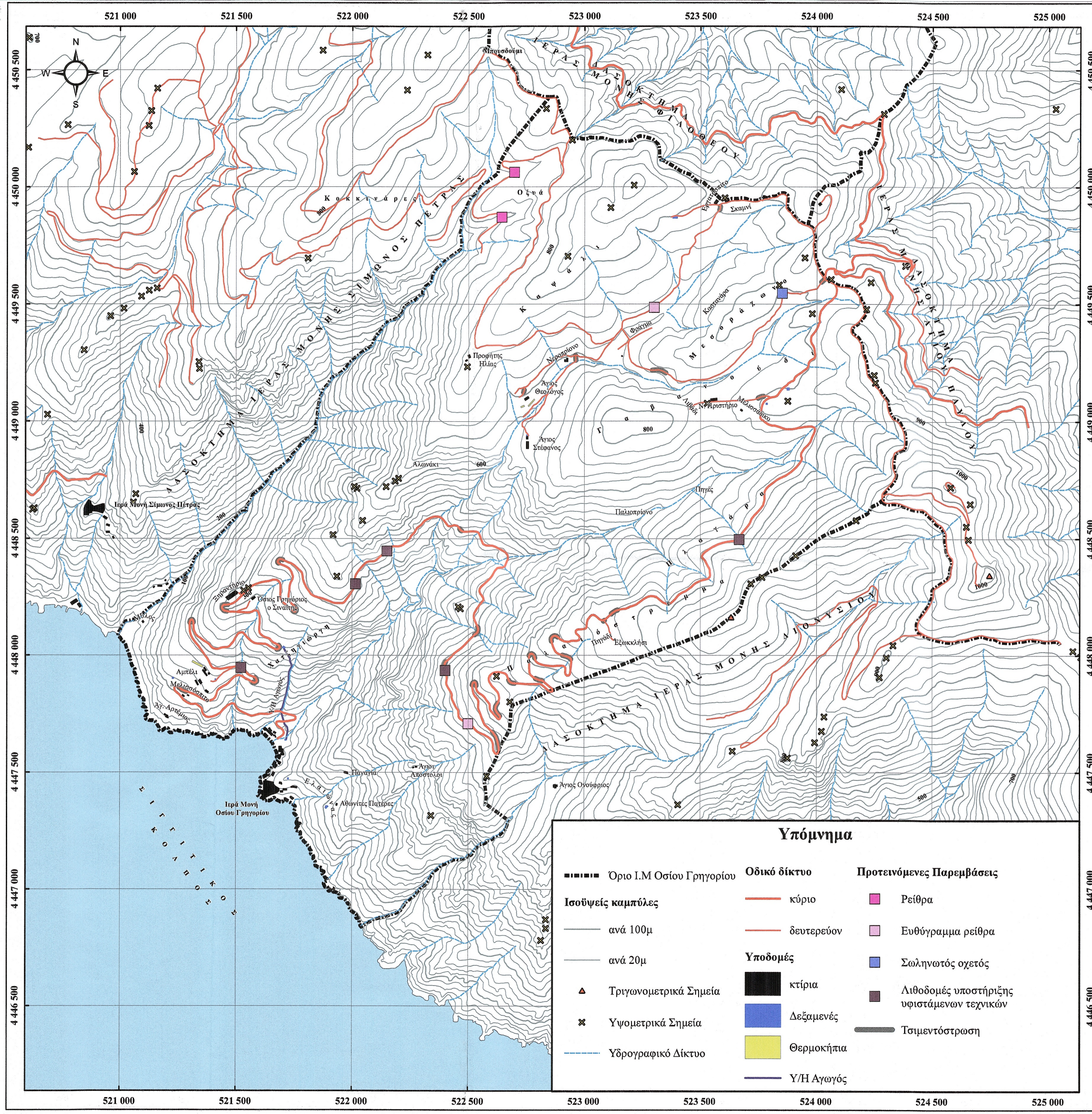
A/A	Μορφή οπλισμού	Οπλισμός	Αριθμός τεμαχίων	Μήκος τεμαχίων (m)	Μονάδα Βάρους	Συνολικό Βάρος (Kgr)
Τοχείο Ενδιάμεσου Θεμελίου						
1		Φ10/20	41	3.60	0.62	91.50
2		Φ10/20	22	5.25	0.62	71.60
Μικρά θεμέλια						
3		Φ10/20	82	2.10	0.62	106.80
4		Φ10/20	24	5.20	0.62	77.4
Πλάκα Ρείθρου						
5		Φ10/20	82 α-κ	6.45 κάθετα	0.62	327.90
6		Φ10/20	124 α-κ	5.25 παράλληλα	0.62	403.60
7		3Φ12/m ²	144	1.00	0.89	128.20
ΣΥΝΟΛΙΚΟ ΒΑΡΟΣ ΟΠΛΙΣΜΟΥ						1207.00

Ανά 4,00m κατά μήκος του άξονα του έργου και κάθετα σε αυτόν αρμός συστολοδιαστολής ο οποίος θα γεμίσει με πίσσα.

- ΕΦΑΡΜΟΖΟΜΕΝΟΙ ΚΑΝΟΝΙΣΜΟΙ**
1. Κανονισμός Τεχνολογίας Σκυροδέματος 2016 (ΚΤΣ-2016) (ΦΕΚ1561/Β/2016 όπως τροποποιήθηκε με το ΦΕΚ 4007/Β/2016)
 2. Νέος Κανονισμός Τεχνολογίας Χαλύβων Οπλισμού Σκυροδέματος ΚΤΧ 2008 (ΦΕΚ1416/Β/17-07-2008 και ΦΕΚ2113/Β/13-10-2008)
 3. Ελληνικός Κανονισμός Οπλισμένου Σκυροδέματος ΕΚΩΣ 2000 όπως τροποποιήθηκε με την απόφαση Αρ.Πρωτ.Δ17α/01/45/ΦΝ429/ 3-3-2010
 4. Προσωρινές Εθνικές Τεχνικές Προδιαγραφές - ΠΙΕΤΕΠ (Τελευταία ενημέρωση 30-08-2010) για τις Χωματουργικές Εργασίες
 5. Οδηγίες Μελετών Οδικών Έργων (Ο.Μ.Ο.Ε.) Κεφ.7 Μελέτη Μικρών Τεχνικών Έργων

ΕΡΓΟΔΟΤΗΣ ΕΛΕΓΧΘΗΚΕ Θεσσαλονίκη 27/9/2020 Ο Προϊστάμενος Τμήματος Έργων Υποδομής		ΙΕΡΑ ΜΟΝΗ ΟΣΙΟΥ ΓΡΗΓΟΡΙΟΥ	
ΕΡΓΟ Ματραπάκης Γεώργιος Πολ. Μηχανικός με Α' Β.		ΜΕΛΕΤΗ ΒΕΛΤΙΩΣΗΣ ΒΑΤΟΤΗΤΑΣ ΟΔΙΚΟΥ ΔΙΚΤΥΟΥ ΔΑΣΟΚΤΗΜΑΤΟΣ Ι. Μ. ΟΣΙΟΥ ΓΡΗΓΟΡΙΟΥ ΑΓΙΟΥ ΟΡΟΥΣ	
ΘΕΣΗ ΘΕΩΡΗΘΗΚΕ Θεσσαλονίκη 20/10/2020 Ο ΔΙΕΥΘΥΝΤΗΣ ΤΗΣ ΤΕΧΝΙΚΗΣ ΥΠΗΡΕΣΙΑΣ		ΔΑΣΟΚΤΗΜΑ Ι. Μ. ΟΣΙΟΥ ΓΡΗΓΟΡΙΟΥ ΑΓΙΟ ΟΡΟΣ	
ΜΕΛΕΤΗΤΗΣ Ματραπάκης Γεώργιος Πολιτικός Μηχανικός με Α' Β.		ΤΕΧΝΟΟΜΟΙΟΣΤΑΣΗ Ο.Ε. ΓΟΥΝΑΡΗΣ Ν. - ΚΟΝΤΟΣ Κ. Ο.Ε. ΕΤΑΙΡΕΙΑ ΠΕΡΙΒΑΛΛΟΝΤΙΚΗΣ ΔΙΑΧΕΙΡΙΣΗΣ	
ΘΕΜΑ ΣΧΕΔΙΟΥ		ΑΡ. ΣΧΕΔΙΟΥ	
ΠΑΡΑΓΩΓΗ ΣΧΕΔΙΟΥ ΤΕΧΝΟΟΜΟΙΟΣΤΑΣΗ ΕΤΑΙΡΕΙΑ ΠΕΡΙΒΑΛΛΟΝΤΙΚΗΣ ΔΙΑΧΕΙΡΙΣΗΣ		ΛΙΘΟΔΟΜΕΣ θεμελίωσης υφ. ρείθρων ΤΕ7	
ΚΛΙΜΑΚΑ		1:50	
ΧΡΟΝΟΣ ΜΕΛΕΤΗΣ		2020	
ΥΠΟΓΡΑΦΗ ΔΑΣΟΛΟΓΟΥ		ΘΕΩΡΗΣΗ ΥΠΗΡΕΣΙΑΣ	
Θεσσαλονίκη ΓΙΑ ΤΟΝ ΕΛΕΓΧΟ Ο ΕΠΙΒΛΕΠΩΝ ΤΗ ΜΕΛΕΤΗ ΧΑΡΑΛΑΜΠΟΣ Ι. ΧΑΡΑΛΑΜΠΙΔΗΣ ΠΟΛΙΤΙΚΟΣ ΜΗΧΑΝΙΚΟΣ ΜΕ Α' Β.		ΕΓΚΡΙΣΗ ΥΠΗΡΕΣΙΑΣ	
ΤΕΧΝΟΟΜΟΙΟΣΤΑΣΗ Ο.Ε. ΓΟΥΝΑΡΗΣ Ν. - ΚΟΝΤΟΣ Κ. Ο.Ε. ΕΤΑΙΡΕΙΑ ΠΕΡΙΒΑΛΛΟΝΤΙΚΗΣ ΔΙΑΧΕΙΡΙΣΗΣ (Α.Μ.Τ.Μ. 0650) ΑΙΓΑΙΟΥ 102, Τ.Κ. 551 33 ΘΕΣ/ΝΙΚΗ ΤΗΛ. 2310 489 585 FAX: 2310 989 581 ΑΦΜ: 999970164 - ΔΟΥ: ΚΑΛΑΜΑΡΙΑΣ			





Υπόμνημα

	Όριο Ι.Μ Οσίου Γρηγορίου		Οδικό δίκτυο		Προτεινόμενες Παρεμβάσεις
	Ισοϋψείς καμπύλες		κύριο		Ρείθρα
	ανά 100μ		δευτερεύον		Ευθύγραμμα ρείθρα
	ανά 20μ		Υποδομές		Σαληνωτός οχετός
	Τριγωνομετρικά Σημεία		κτίρια		Λιθοδομές υποστήριξης υφιστάμενων τεχνικών
	Υψομετρικά Σημεία		Δεξαμενές		Τσιμεντόστρωση
	Υδρογραφικό Δίκτυο		Θερμοκήπια		
			Υ/Η Αγωγός		

ΙΕΡΑ ΜΟΝΗ ΟΣΙΟΥ ΓΡΗΓΟΡΙΟΥ ΑΓΙΟΥ ΟΡΟΥΣ

**ΜΕΛΕΤΗ ΒΕΛΤΙΩΣΗΣ ΒΑΤΟΤΗΤΑΣ
ΟΔΙΚΟΥ ΔΙΚΤΥΟΥ ΔΑΣΟΚΤΗΜΑΤΟΣ
ΙΕΡΑΣ ΜΟΝΗΣ ΟΣΙΟΥ ΓΡΗΓΟΡΙΟΥ ΑΓΙΟΥ ΟΡΟΥΣ**

ΤΟΠΟΓΡΑΦΙΚΟ ΔΙΑΓΡΑΜΜΑ ΠΡΟΤΕΙΝΟΜΕΝΩΝ ΠΑΡΕΜΒΑΣΕΩΝ

ΚΛΙΜΑΚΑ 1 : 10.000

ΥΠΟΒΑΘΡΑ :
Φ.Χ. ΚΑΡΥΑΙ κλίμακας 1 : 50.000 Γεωγραφικής Υπηρεσίας Στρατού
Ορθοφωτοχάρτες 1 : 5.000 ΚΤΗΜΑΤΟΛΟΓΙΟ Α.Ε., φωτοληνίες 2007-2009

Ελληνικό Γεωδαιτικό Σύστημα Αναφοράς 1987 (Ε.Γ.Σ.Α. '87)
Ελλειψοειδές αναφοράς GRS 80
Προβολή: Εγκάρσια Μερκατορική
Ισοδιάσταση : 20 μέτρα

ΧΑΡΤΗΣ ΠΡΟΣΑΝΑΤΟΛΙΣΜΟΥ

ΣΥΝΤΑΧΘΗΚΕ:	Ο ΕΠΙΒΑΛΕΠΩΝ:
<p>ΤΕΧΝΟΟΜΟΙΟΣΤΑΣΗ Ο.Ε. ΓΟΥΝΑΡΗΣ Ν. - ΚΟΝΤΟΣ Κ. Ο.Ε. ΕΤΑΙΡΕΙΑ ΠΕΡΙΒΑΛΛΟΝΤΙΚΗΣ ΔΙΑΧΕΙΡΙΣΗΣ (Α.Μ.Γ.Μ. 865) ΑΙΓΑΙΟΥ 102, Τ.Κ. 551-33 ΘΕΣ/ΝΙΚΗ ΤΗΛ. 2310 989 585 FAX: 2310 989 581 ΑΦΜ 99970164 - ΔΟΥ: ΚΑΛΑΜΑΡΙΑΣ</p>	
ΘΕΩΡΗΘΗΚΕ:	ΕΓΚΡΙΘΗΚΕ:
ΠΑΡΑΓΩΓΗ ΧΑΡΤΗ:	<p>ΕΤΑΙΡΙΑ ΠΕΡΙΒΑΛΛΟΝΤΙΚΗΣ ΔΙΑΧΕΙΡΙΣΗΣ Διεύθυνση : Αιγαίου 102, ΤΚ 551 33 Καλαμαριά, Θεσσαλονίκη Τηλ: 2310989585 Φαξ: 2310989581 Email: info@homeotech.gr</p>

ΑΓΙΟ ΟΡΟΣ 2020