

ΕΡΓΟΔΟΤΗΣ : ΙΕΡΑ ΝΕΑ ΣΚΗΤΗ
ΤΗΣ ΙΕΡΑΣ ΜΟΝΗΣ ΑΓΙΟΥ ΠΑΥΛΟΥ

ΕΡΓΟ : ΚΑΤΑΣΚΕΥΗ ΤΟΙΧΟΥ ΑΝΤΙΣΤΗΡΙΞΗΣ
ΣΤΗΝ ΙΕΡΗ ΚΑΛΥΒΗ ΚΟΙΜΗΣΕΩΣ ΤΗΣ ΘΕΟΤΟΚΟΥ

ΘΕΣΗ : ΙΕΡΑ ΚΑΛΥΒΗ ΚΟΙΜΗΣΕΩΣ ΤΗΣ ΘΕΟΤΟΚΟΥ ΤΗΣ
ΙΕΡΑΣ ΝΕΑΣ ΣΚΗΤΗΣ ΚΑΙ ΤΗΣ ΙΕΡΑΣ ΜΟΝΗΣ ΑΓ. ΠΑΥΛΟΥ

ΜΕΛΕΤΗΤΗΣ : ΔΗΜΗΤΡΙΑΔΗΣ ΓΕΩΡΓΙΟΣ



ΘΕΜΑ ΣΧΕΔΙΟΥ : ΑΡΧΙΤΕΚΤΟΝΙΚΑ
ΤΟΜΗ ΕΔΑΦΟΥΣ
(στα 10,00 25,00 & 40,00 μ. μήκους τοιχείου)

ΕΠΙΒΛΕΠΩΝ ΜΕΛΕΤΗΣ
Θεσ/νίκη 2014
ΓΚΙΟΛΙΑΣ ΣΤΕΦΑΝΟΣ
ΠΟΛΙΤΙΚΟΣ ΜΗΧΑΝΙΚΟΣ με Α' Β

ΑΡΙΘΜΟΣ ΣΧΕΔΙΟΥ
A 2

ΧΡΟΝΟΣ ΜΕΛΕΤΗΣ : Σεπτέμβριος 2014

ΚΛΙΜΑΚΑ 1:50

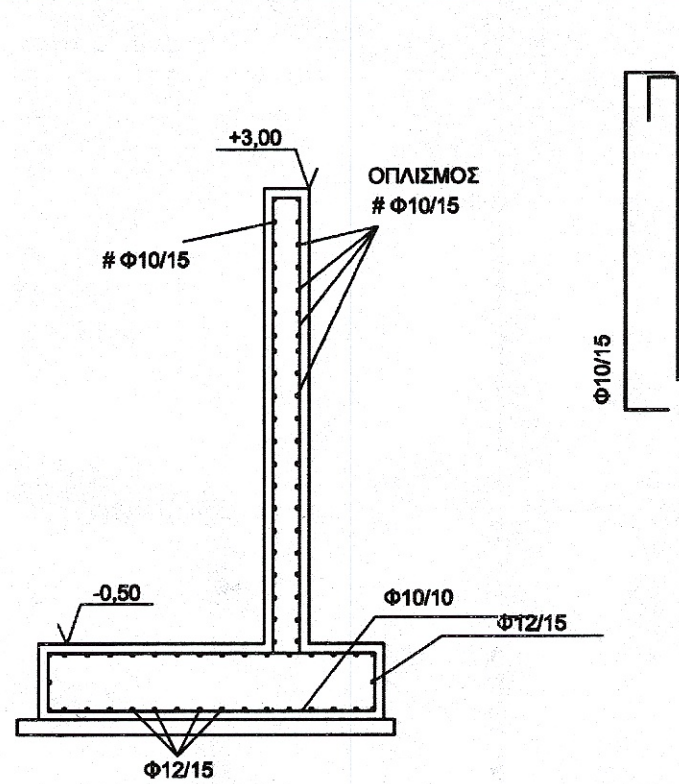
ΘΕΩΡΗΣΗ ΥΠΗΡΕΣΙΑΣ
ΕΛΕΓΧΘΗΚΕ
200
Αστέριος Στεφάνου
Αρχιτέκτων - Αναστηλωτής
Με Α' Β

ΥΠΟΓΡΑΦΗ
ΓΕΩΡΓΙΟΣ Χ. ΔΗΜΗΤΡΙΑΔΗΣ
ΔΙΠΛΩΜ. ΠΟΛΙΤΙΚΟΣ ΜΗΧΑΝΙΚΟΣ
ΠΤΥΧ. ΠΟΛΥΤΕΧΝΙΚΗΣ ΣΧΟΛΗΣ Α.Π.Θ.
ΜΕΛΟΣ Τ.Ε.Ε. ΑΡΙΘΜΟΣ ΜΗΤΡΩΟΥ 64990
Π. ΜΕΛΑ Ν. ΡΥΣΙΟ Τ.Θ. 857
ΑΦΜ 035776361 ΔΟΥ ΚΑΛΑΜΑΡΙΑΣ

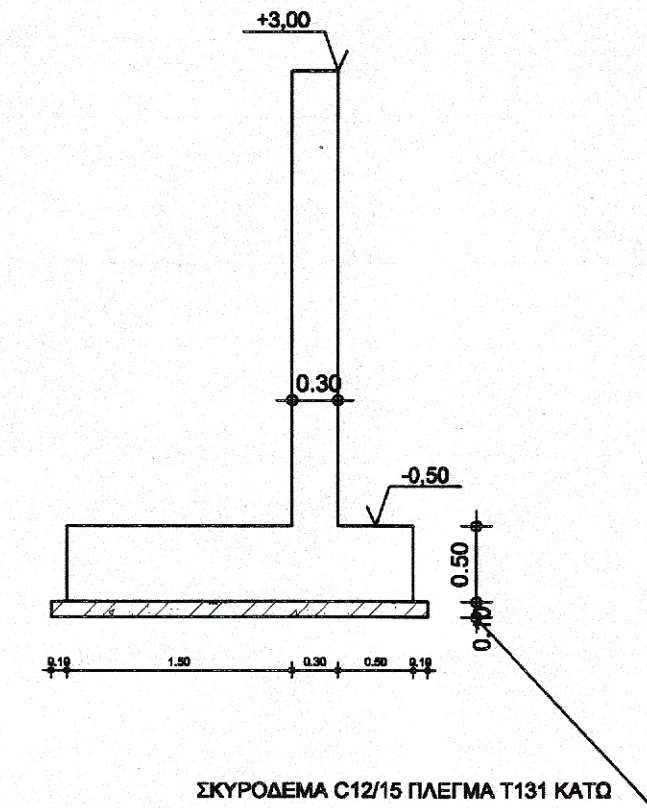
IERA NEA SKHTH MONHS AGIOY PAYLOY



TITLOS ERGOY	
⊙ Κοιμητήριο της Οδοκίας	
ΛΕΣΗ ERGOY	
Ιερά Νέα Σκήτη Μονής Αγίου Παύλου	
ΕΠΙΚΡΗΤΗΣ	
Γεωργίου Μελιθίου	
ΜΕΛΕΤΗΤΗΣ	
ΙΕΡΑ ΣΧΕΔΙΩ	ΑΡΧΙΤΕΚΤΟΝΙΚΟΣ ΣΧΕΔΙΩ
Τοπογραφικό Διάγραμμα	T 1
ΚΛΙΜΑΚΑ	□ 1:50 □ 1:100 □ 1:200 □ 1:500
ΠΑΡΕΡΧΟΜΕΝΑ	Μαΐου 2005
Ο ΣΥΝΤΑΞΑΣ	ΥΠΕΥΘΥΝΟΣ



ΤΟΜΗ & ΟΠΛΙΣΜΟΙ ΔΙΑΤΑΞΗ



ΤΟΜΗ Α - Α

ΥΠΟΜΝΗΜΑ C20/25 - S500
Ελάχιστες επικαλύψεις οπλισμών

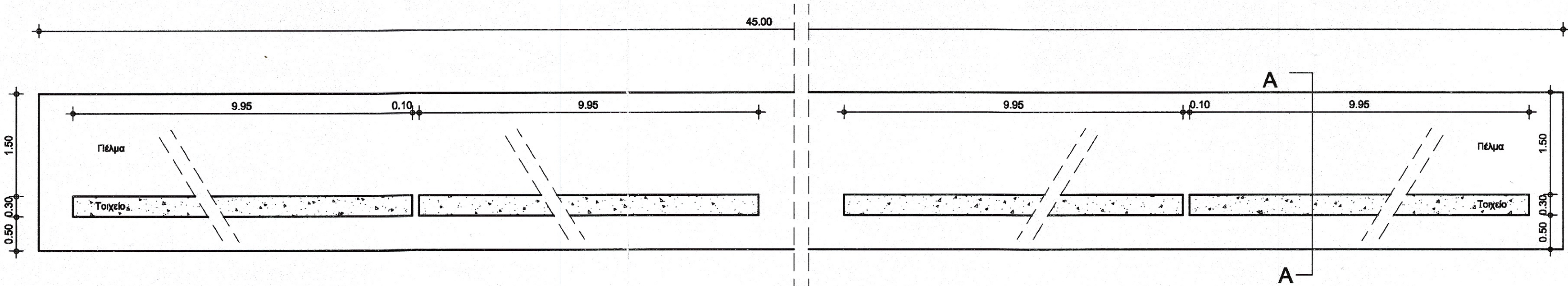
Διαμότωση	Κατηγορία περιβάλλοντος	1	2	3	4
12	12	54.36	27.17		
14	14	55.41	31.70		
16	16	72.48	38.23		
18	18	81.62	42.78		
20	20	90.59	45.29		

Αγκυρώσεις οπλισμών πλάκων
L = 20 L + 30 cm

Φ	L	L
8	18.12	15.08
10	22.84	18.19
12	27.17	21.12
14	31.70	24.14

Λεπτομέρεια αγκύρωσης σε ακραίο στήλι

Κάθε 10,00 τ.μ. θα υπάρχει αντισεισμικός αρμός πάχους 10cm
Για την αποφυγή ολικής ολισθήσης



ΚΑΤΟΨΗ

Παραδοχές υπολογισμού

- Υλικά**
Σκυρόδεμα : C20/25
Χάλυβας : S500
Χάλυβας Συνδετήρων : S500
Συντ. Ασφαλείας Σκυροδέματος : γc=1.50
Συντ. Ασφαλείας Χάλυβα : γs=1.15
- Μόνιμα φορτία**
Βάρος Σκυροδέματος : 25.00 KN/m3
Βάρος Δομικής Πλινθοδομής : 2.10 KN/m2
Βάρος Μπατικής Πλινθοδομής : 3.60 KN/m2
Επικάλυψη Πλακών γενικά : 1.20 KN/m2
Επικάλυψη Κλιμάκων : 2.50 KN/m2
Επικάλυψη Δώματος : 2.50 KN/m2
Χώμα : 18.00 KN/m3
- Κινητά φορτία**
Ωφέλιμο δαπέδων κατοικιών-γραφείων : 2.00 KN/m2
Ωφέλιμο δαπέδων καταστημάτων : 5.00 KN/m2
Ωφέλιμο δαπέδων κλιμακ. κατοικιών : 3.50 KN/m2
Ωφέλιμο δαπέδων κλιμακ. καταστημάτων : 5.00 KN/m2
Ωφέλιμο δαπέδων εξωσπίων : 5.00 KN/m2
- Συντελεστές ασφαλείας φορτίων**
Μόνιμα φορτία : γg= 1.35
Κινητά φορτία : γq= 1.50

Παραδοχές υπολογισμού

- Στοιχεία αντισεισμικού υπολογισμού**
Ζώνη Σεισμικής Επικινδυνότητας : II
Σεισμική Επιτάχυνση Εδάφους : 0.24
Συντελεστής Σπουδαιότητας : 1.00
Σπουδαιότητα Κηρίου : Σ2
Κατηγορία Εδάφους : Β
Συντελεστής Σεισμικής Συμπεριφοράς : 3.50
Συντελεστής Θεμελίωσης : 1.00
Συντελεστής φασματικής Ενίσχυσης : 2.50
Συντελεστής Συνδυασμού Δράσεων : 0.60
Χαρακτηριστικές Περίοδοι : T1= 0.15
T2= 0.60

Μέθ. Αντισεισμικού Υπολογισμού

- Εδαφος**
Είδος Εδάφους : Αργιλώδες
Ελαστική Σταθερά : Ks= 60,000 KN/m3
Συνοχή : c= 0 kPa
Γωνία εσωτερικής τριβής : φ= 35.0°
Γωνία συνάφειας τριβής : δ= 20.0°
- Προβλέψεις**
Καθ' ύψος : 0
Κατ' επέκταση : 0
- Κανονισμοί**
Σκυροδέματος : ΦΕΚ 1329B/2000-ΦΕΚ 447B/2004
Τεχνολ. Σκυροδέματος : ΦΕΚ 315B/1997
Αντισεισμικός : ΦΕΚ 2184B/1999-ΦΕΚ 423B/2001
ΦΕΚ 871B/2003-ΦΕΚ 1154B/2003
ΦΕΚ 325A/45-ΦΕΚ 171A/46

ΕΡΓΟΔΟΤΗΣ : ΙΕΡΑ ΝΕΑ ΣΚΗΤΗ
ΤΗΣ ΙΕΡΑΣ ΜΟΝΗΣ ΑΓΙΟΥ ΠΑΥΛΟΥ

ΕΡΓΟ : ΚΑΤΑΣΚΕΥΗ ΤΟΙΧΟΥ ΑΝΤΙΣΤΗΡΙΞΗΣ
ΣΤΗΝ ΙΕΡΗ ΚΑΛΥΒΗ ΚΟΙΜΗΣΕΩΣ ΤΗΣ ΘΕΟΤΟΚΟΥ

ΘΕΣΗ : ΙΕΡΑ ΚΑΛΥΒΗ ΚΟΙΜΗΣΕΩΣ ΤΗΣ ΘΕΟΤΟΚΟΥ ΤΗΣ
ΙΕΡΑΣ ΝΕΑΣ ΣΚΗΤΗΣ ΚΑΙ ΤΗΣ ΙΕΡΑΣ ΜΟΝΗΣ ΑΓ. ΠΑΥΛΟΥ

ΜΕΛΕΤΗΤΗΣ :
ΕΠΙΒΛΕΠΩΝ ΜΕΛΕΤΗΣ
Θεσ/νίκη 2/10/2014
ΔΗΜΗΤΡΙΑΔΗΣ ΓΕΩΡΓΙΟΣ
Γκιουλίας Στεφάνος
Πολιτικός Μηχανικός με Α' Β'

Θεωρήθηκε
20/11/2015
Γεωργίου Χ. Δημητριάδης
Παιμόνακος Απόστολος
Χρόνης Α. Π. Θ.
Πολιτικός Μηχανικός με Α' Β'

ΘΕΜΑ ΣΧΕΔΙΟΥ :
ΣΤΑΤΙΚΑ
ΚΑΤΟΨΗ - ΤΟΜΗ ΤΟΙΧΟΥ

ΑΡΙΘΜΟΣ ΣΧΕΔΙΟΥ
Σ 1

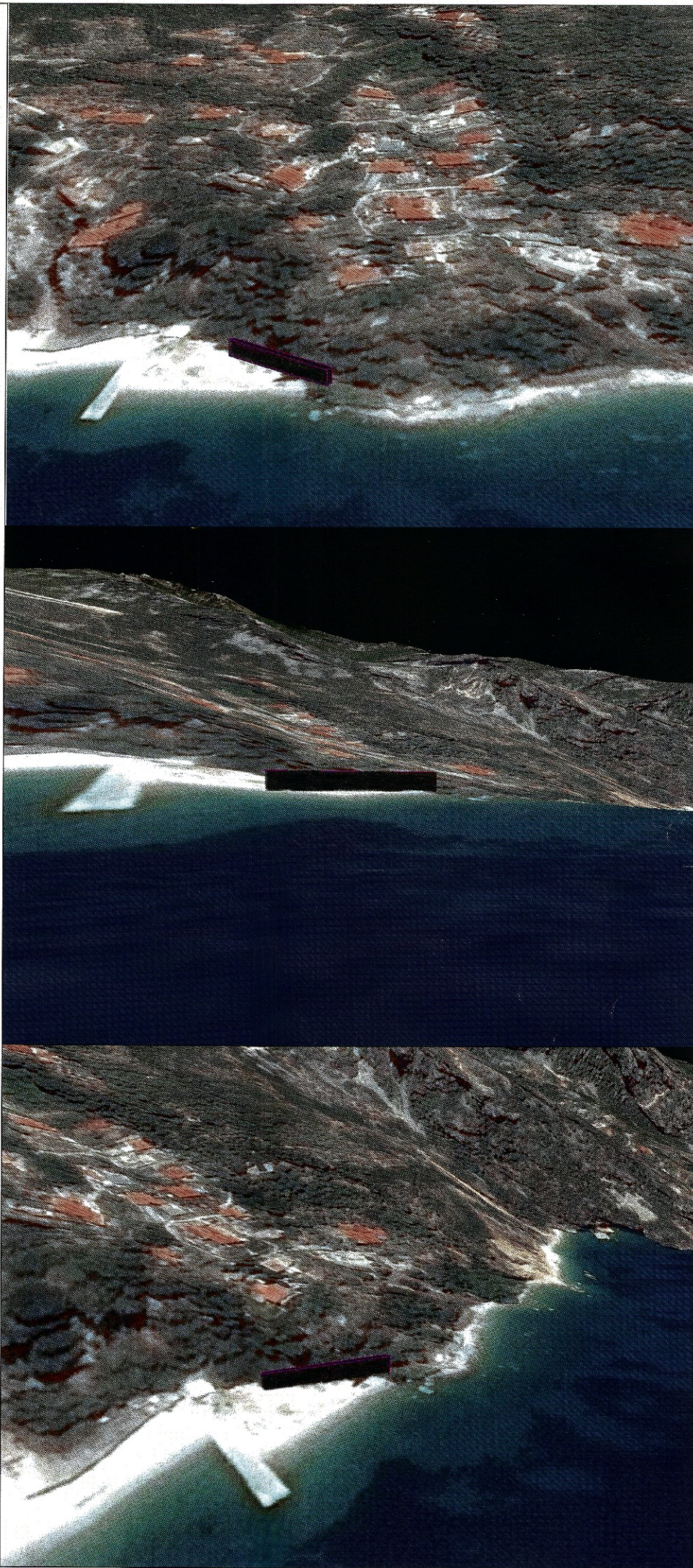
ΧΡΟΝΟΣ ΜΕΛΕΤΗΣ : Σεπτέμβριος 2014

ΚΛΙΜΑΚΑ 1:50

ΘΕΩΡΗΣΗ ΥΠΗΡΕΣΙΑΣ
Θεσσαλονίκη 200

ΥΠΟΓΡΑΦΗ
ΕΛΕΓΧΟΝΤΗΣ
Γεωργίου Χ. Δημητριάδης
Διπλ. Πολιτικός Μηχανικός
Πτυχ. Πολυτεχνικής Σχολής Α.Π.Θ.
ΜΕΛΟΣ Τ.Ε.Ε. ΑΡΙΘΜΟΣ ΜΗΤΡΩΟΥ 64990
Π. ΜΕΛΑ Ν. ΡΥΣΙΟ Τ.Θ. 857
ΑΦΜ 035/76361 ΔΟΥ ΚΑΛΑΜΑΡΙΑΣ

Κώστας Κοντοδύνας
Πολιτικός Μηχανικός με Α' Β'



ΕΡΓΟΔΟΤΗΣ : ΙΕΡΑ ΝΕΑ ΣΚΗΤΗ
 ΤΗΣ ΙΕΡΑΣ ΜΟΝΗΣ ΑΓΙΟΥ ΠΑΥΛΟΥ

ΕΡΓΟ : ΚΑΤΑΣΚΕΥΗ ΤΟΙΧΟΥ ΑΝΤΙΣΤΗΡΙΞΗΣ
 ΣΤΗΝ ΙΕΡΗ ΚΑΛΥΒΗ ΚΟΙΜΗΣΕΩΣ ΤΗΣ ΘΕΟΤΟΚΟΥ

ΘΕΣΗ : ΙΕΡΑ ΚΑΛΥΒΗ ΚΟΙΜΗΣΕΩΣ ΤΗΣ ΘΕΟΤΟΚΟΥ ΤΗΣ
 ΙΕΡΑΣ ΝΕΑΣ ΣΚΗΤΗΣ ΚΑΙ ΤΗΣ ΙΕΡΑΣ ΜΟΝΗΣ ΑΓ. ΠΑΥΛΟΥ

ΜΕΛΕΤΗΤΗΣ : ΔΗΜΗΤΡΙΑΔΗΣ ΓΕΩΡΓΙΟΣ
 Διευθυντής του Κε.Δ.Α.Κ.
 Λαϊμονάκος Απόστολος
 Πολιτικός Μηχανικός



ΘΕΜΑ ΣΧΕΔΙΟΥ : Φωτορεαλιστική
 Απεικόνιση
 Του τοίχου αντιστήριξης

ΕΠΙΒΛΕΨΗ ΜΕΛΕΤΗΣ
 Θεσ/νίκη 8/10/2014
 ΓΚΙΟΛΙΑΣ ΣΤΕΦΑΝΟΣ
 ΠΟΛΙΤΙΚΟΣ ΜΗΧΑΝΙΚΟΣ ΜΕ Α' Β.

ΑΡΙΘΜΟΣ
 ΣΧΕΔΙΟΥ

Φ1

ΧΡΟΝΟΣ ΜΕΛΕΤΗΣ : Σεπτέμβριος 2014

ΚΛΙΜΑΚΑ 1:50

ΘΕΩΡΗΣΗ ΥΠΗΡΕΣΙΑΣ

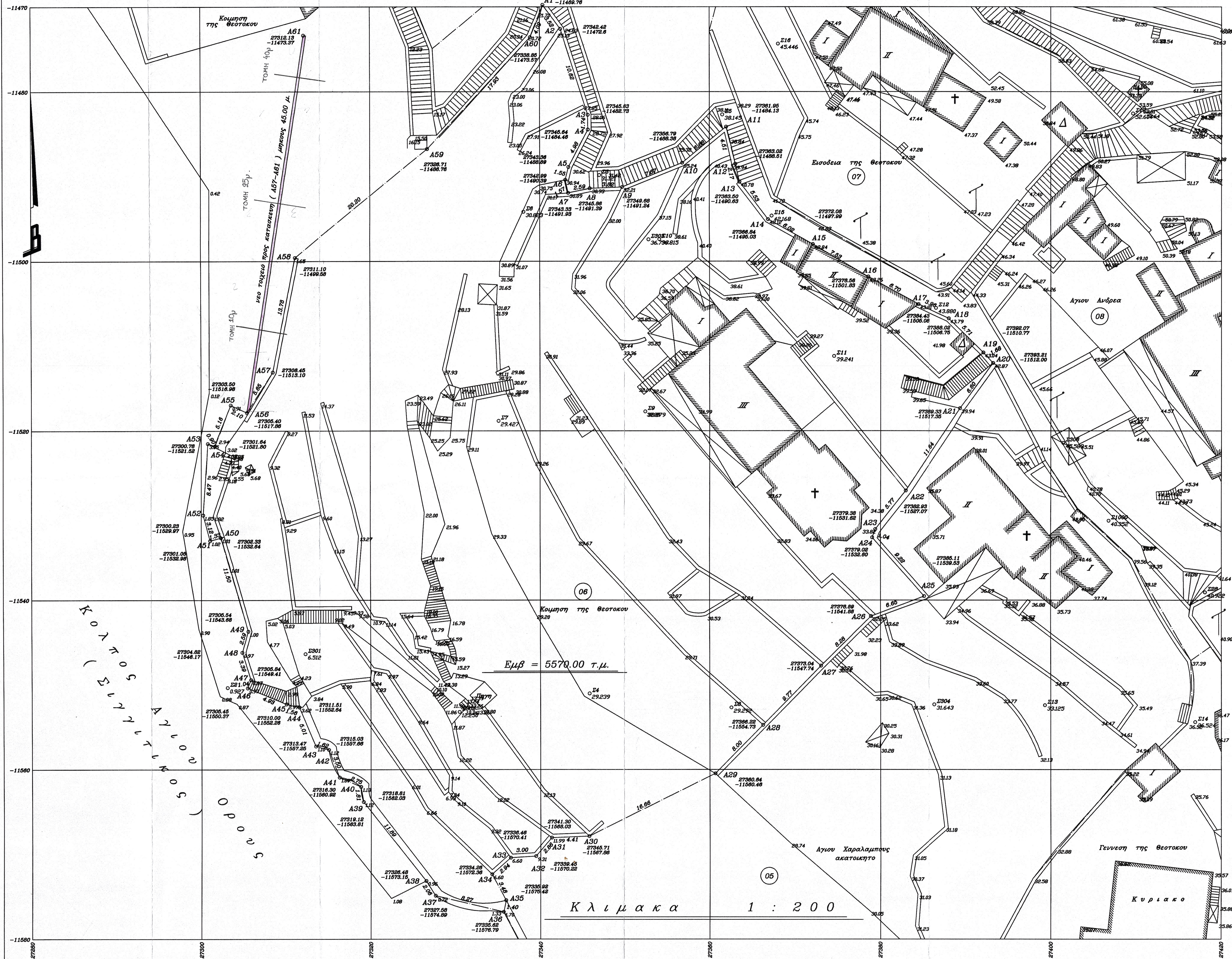


ΕΛΕΓΧΘΗΚΕ
 Θεσσαλονίκη 13/10/2014
 Ο Προϊστάμενος
 Τμήματος Έργων Υποδομής
 Κώστας Κοντοδίνης
 Πολιτικός Μηχανικός με Α' β.

ΥΠΟΓΡΑΦΗ

ΓΕΩΡΓΙΟΣ Χ. ΔΗΜΗΤΡΙΑΔΗΣ
 ΔΙΠΛΩΜ. ΠΟΛΙΤΙΚΟΣ ΜΗΧΑΝΙΚΟΣ
 ΠΤΥΧ. ΠΟΛΥΤΕΧΝΙΚΗΣ ΣΧΟΛΗΣ Α.Π.Θ.
 ΜΕΛΟΣ Σ.Τ.Ε. ΑΡΙΘΜΟΣ ΜΗΤΡΩΟΥ 64990
 ΠΛ. ΜΕΛΑ Ν. ΡΥΣΙΟ Τ.Θ. 857
 ΑΦΜ 035/76361 ΔΟΥ ΚΑΛΑΜΑΡΙΑΣ

Ι Ε Ρ Α Ν Ε Α Σ Κ Η Τ Η Μ Ο Ν Η Σ Α Γ Ι Ο Υ Π Α Υ Λ Ο Υ



ΕΡΓΟΔΟΤΗΣ : ΙΕΡΑ ΝΕΑ ΣΚΗΤΗ ΤΗΣ ΙΕΡΑΣ ΜΟΝΗΣ ΑΓΙΟΥ ΠΑΥΛΟΥ	
ΕΡΓΟ : ΚΑΤΑΣΚΕΥΗ ΤΟΙΧΟΥ ΑΝΤΙΣΤΗΡΙΣΗΣ ΣΤΗΝ ΙΕΡΗ ΚΑΛΥΒΗ ΚΟΙΜΗΣΕΩΣ ΤΗΣ ΘΕΟΤΟΚΟΥ	
ΘΕΣΗ : ΙΕΡΑ ΚΑΛΥΒΗ ΚΟΙΜΗΣΕΩΣ ΤΗΣ ΘΕΟΤΟΚΟΥ ΤΗΣ ΙΕΡΑΣ ΝΕΑΣ ΣΚΗΤΗΣ ΚΑΙ ΤΗΣ ΙΕΡΑΣ ΜΟΝΗΣ ΑΓ. ΠΑΥΛΟΥ	
ΜΕΛΕΤΗΤΗΣ :  ΕΠΙΒΛΕΤΗΣ, ΜΕΛΕΤΗΣ :  ΓΕΩΡΓΙΟΣ ΔΗΜΗΤΡΙΑΔΗΣ ΓΕΩΡΓΙΟΣ ΠΟΛΙΤΙΚΟΣ ΜΗΧΑΝΙΚΟΣ	
ΘΕΜΑ ΣΧΕΔΙΟΥ :	ΑΡΙΘΜΟΣ ΣΧΕΔΙΟΥ
ΤΟΠΟΓΡΑΦΙΚΟ ΔΙΑΓΡΑΜΜΑ	T 1
ΧΡΟΝΟΣ ΜΕΛΕΤΗΣ : Σεπτέμβριος 2014	
ΚΛΙΜΑΚΑ 1:200	
ΓΕΩΡΓΙΟΣ ΔΗΜΗΤΡΙΑΔΗΣ ΕΛΕΓΧΟΝΤΗΣ ΔΙΠΛΩΜ. ΠΟΛΙΤΙΚΟΣ ΜΗΧΑΝΙΚΟΣ Ο Πρωτόδικος Τμήματος Έργων Υποδομής Δ/ΜΕΛΛΑ Ν. ΡΥΣΙΟΥ Τ.Θ. 857 ΑΦΜ 635/76361 ΔΟΥ ΚΑΛΑΜΑΡΙΑΣ	
ΚΩΣΤΑΣ ΚΟΥΤΟΒΙΑΣ ΠΟΛΙΤΙΚΟΣ ΜΗΧΑΝΙΚΟΣ	