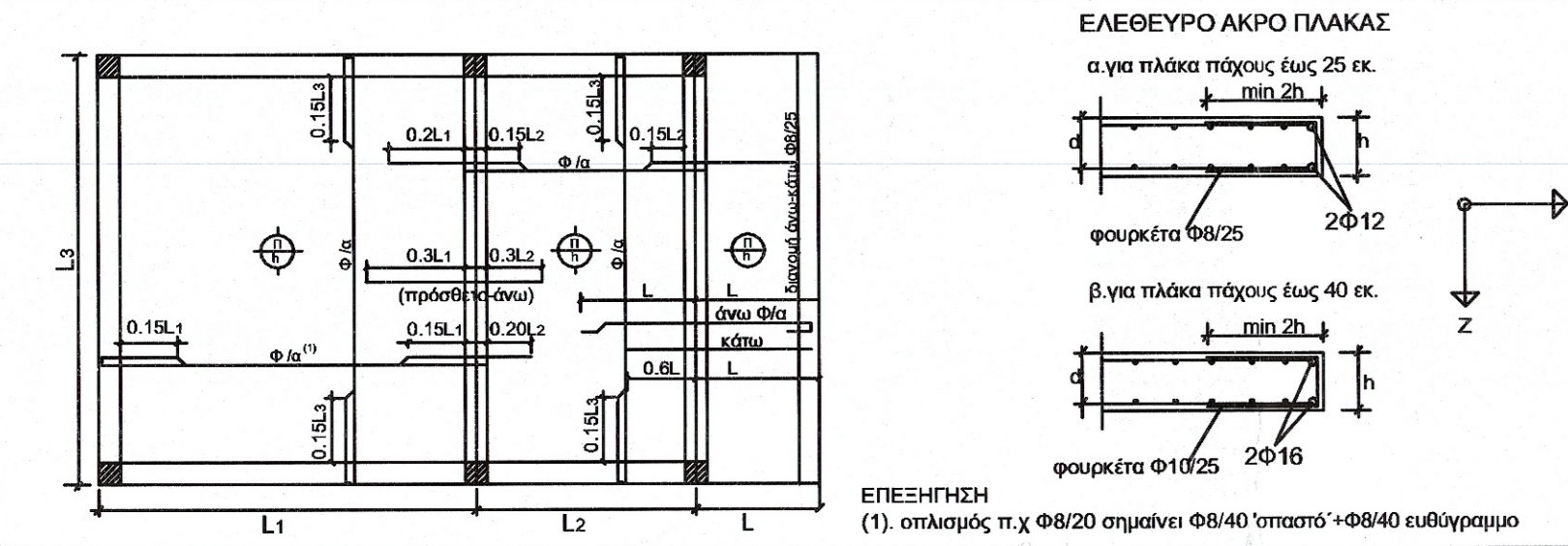


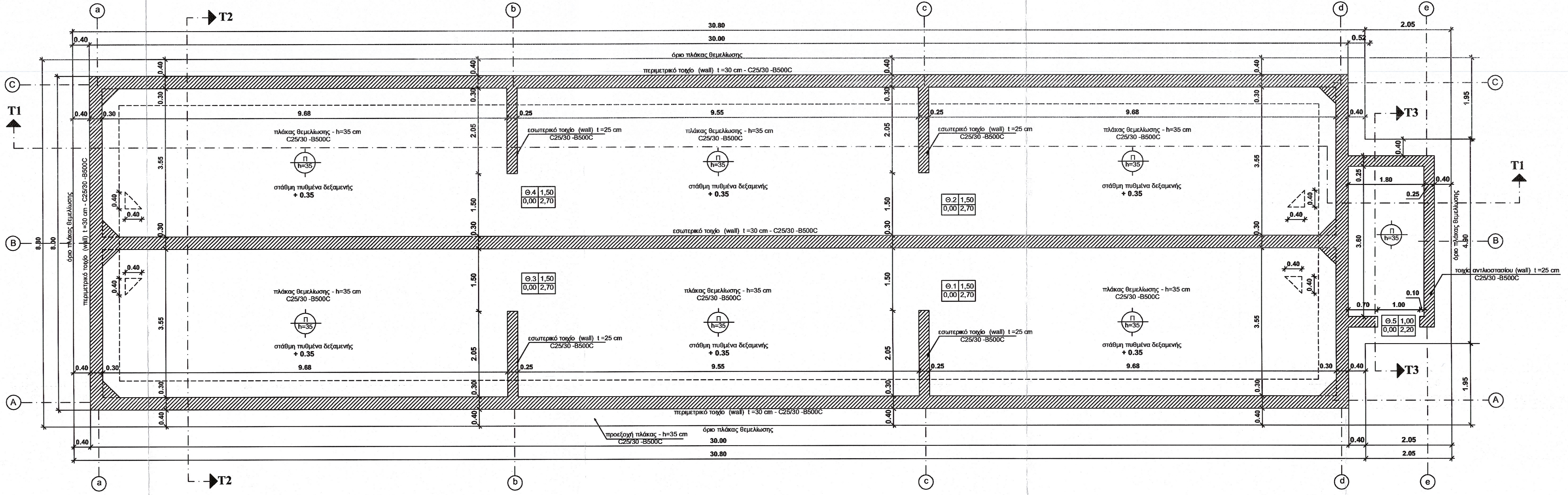
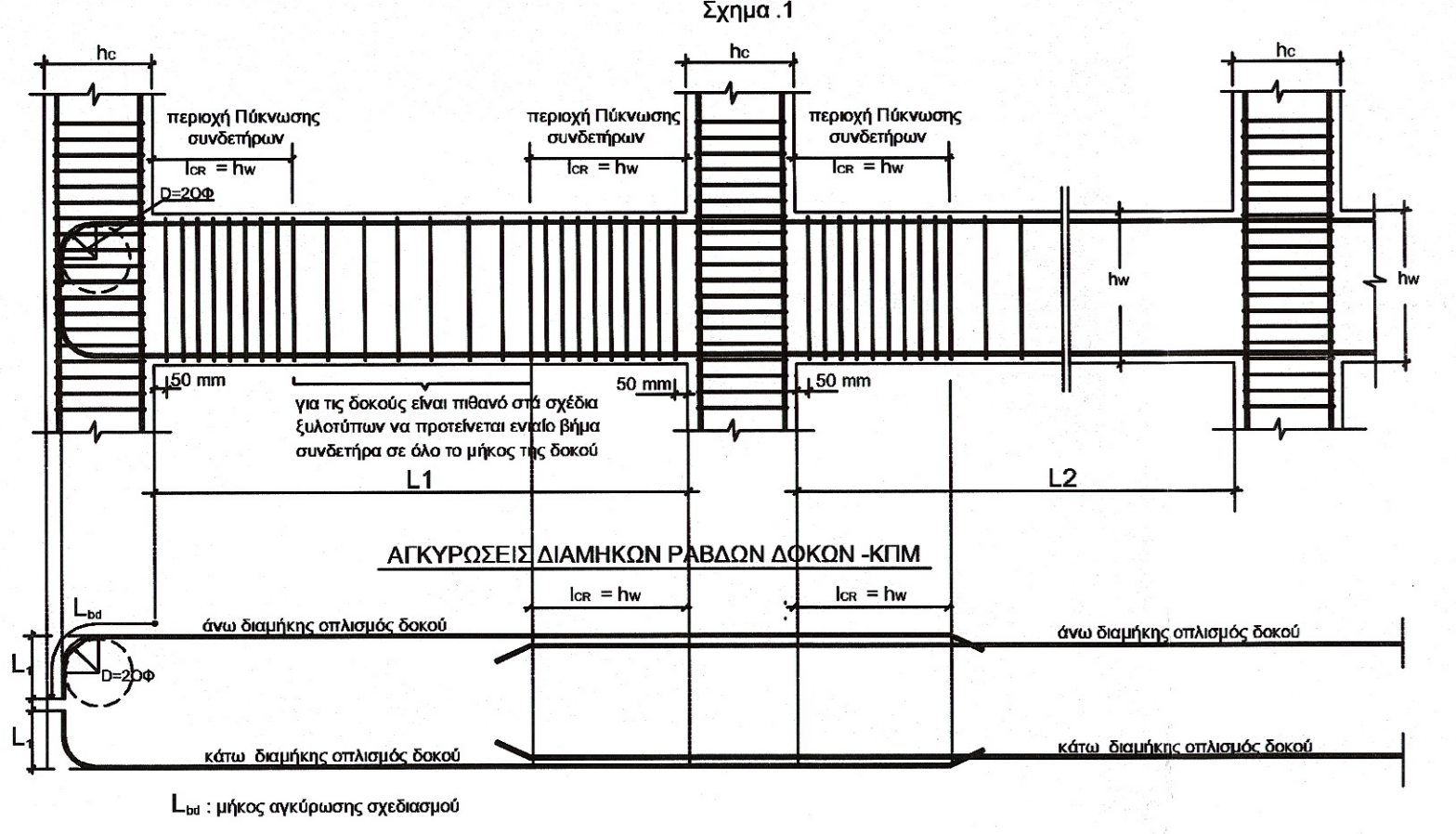
1. ΠΛΑΚΕΣ-ΓΕΝΙΚΗ ΔΙΑΤΑΞΗ ΟΠΛΙΣΜΩΝ-ΕC2 - παρ.9.3



2. ΔΟΚΟΙ ΓΕΝΙΚΗ ΔΙΑΤΑΞΗ ΟΠΛΙΣΜΩΝ- ΕC2 : παρ.9.2 & ΕC8: παρ. 5.4.3.1

ΚΑΤΗΓΟΡΙΑ ΠΛΑΣΤΙΜΟΤΗΤΑΣ ΜΕΣΑΙΑ (ΚΤΙΜ) - Β500C & ΥΛΙΚΑ C25/30

- 1. Οι δοκοί οπλίζονται με ενδύγραμμο σίδηρα άνω και κάτω
2. Τα σίδηρα στο άνω και κάτω πέλμα στις συνεχείς δοκούς προεκτείνονται μέσα στο επόμενο άνοιγμα σε μήκος ίσο με αυτό του σχήματος
3. στους ακραίους κόμβους δοκών υποσταλωμάτων προτείνεται το σίδηρα να αγκυρώνονται σύμφωνα με το σχήμα 1 για την αποφυγή μεγάλων παχών υποσταλωμάτων



ΙΔΕΟΨΗ ΔΕΛΕΑΪ ΟΪΑΙΕΥΪΪ (REINFORCEMENT-BASE SLAB)

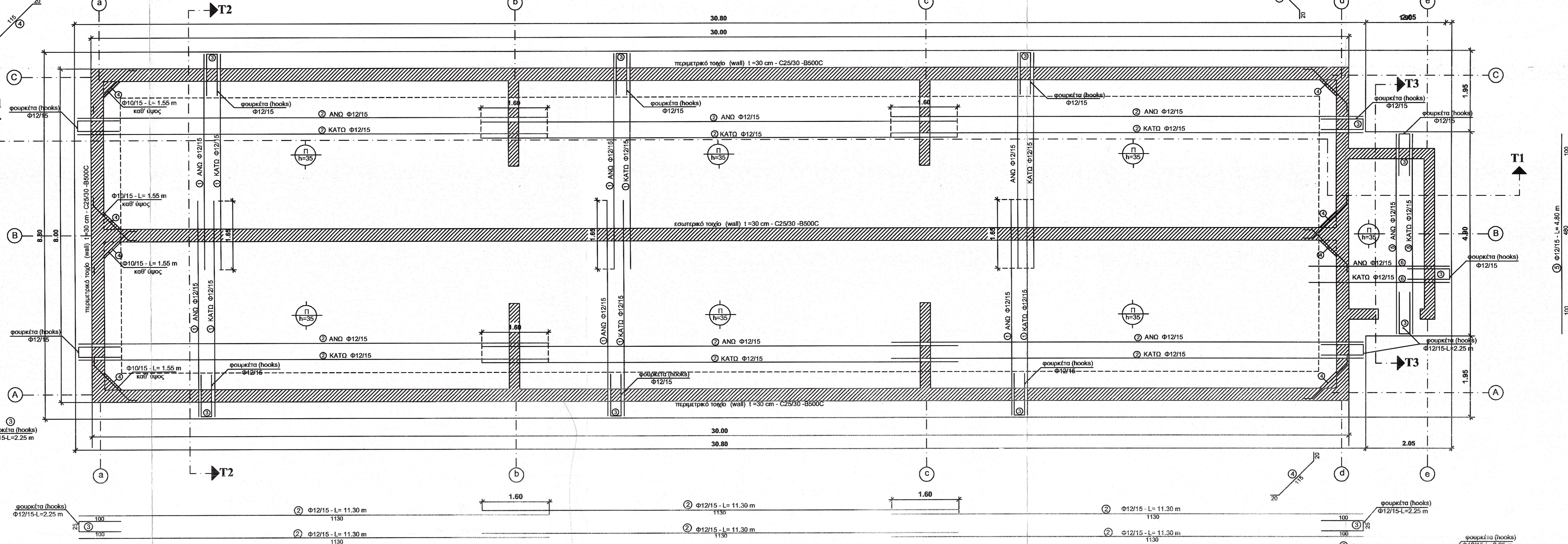


Table with 4 columns: Material/Requirement, Specification, Value/Requirement, and Unit. It lists various technical specifications for materials, seismic data, loads, and exposure classes.

ΣΥΣΤΑΣΕΙΣ-ΕΝΤΟΛΕΣ

Table with 2 columns: Section/Requirement and Description. It lists specific instructions and requirements for the construction and reinforcement of the structure.

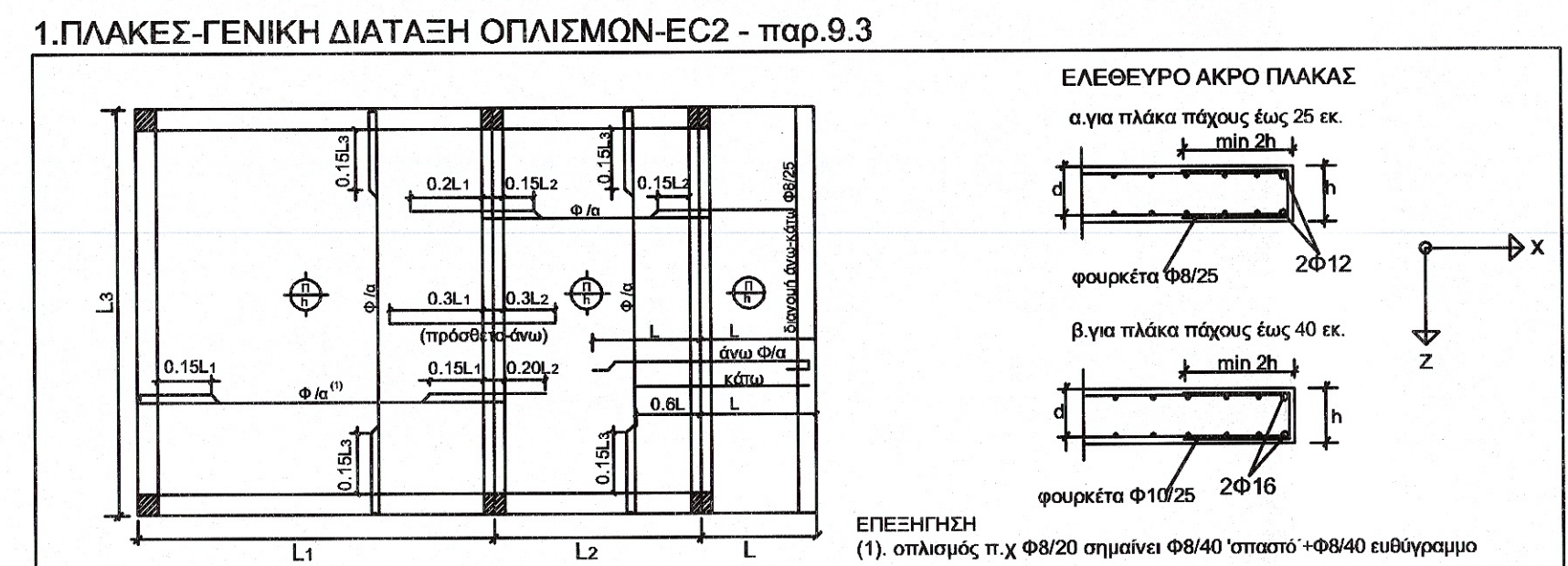
ΥΛΙΚΑ-ΕΠΙΚΑΛΥΨΕΙΣ

Table with 2 columns: Material/Requirement and Description. It lists the materials and protective measures to be used in the construction.

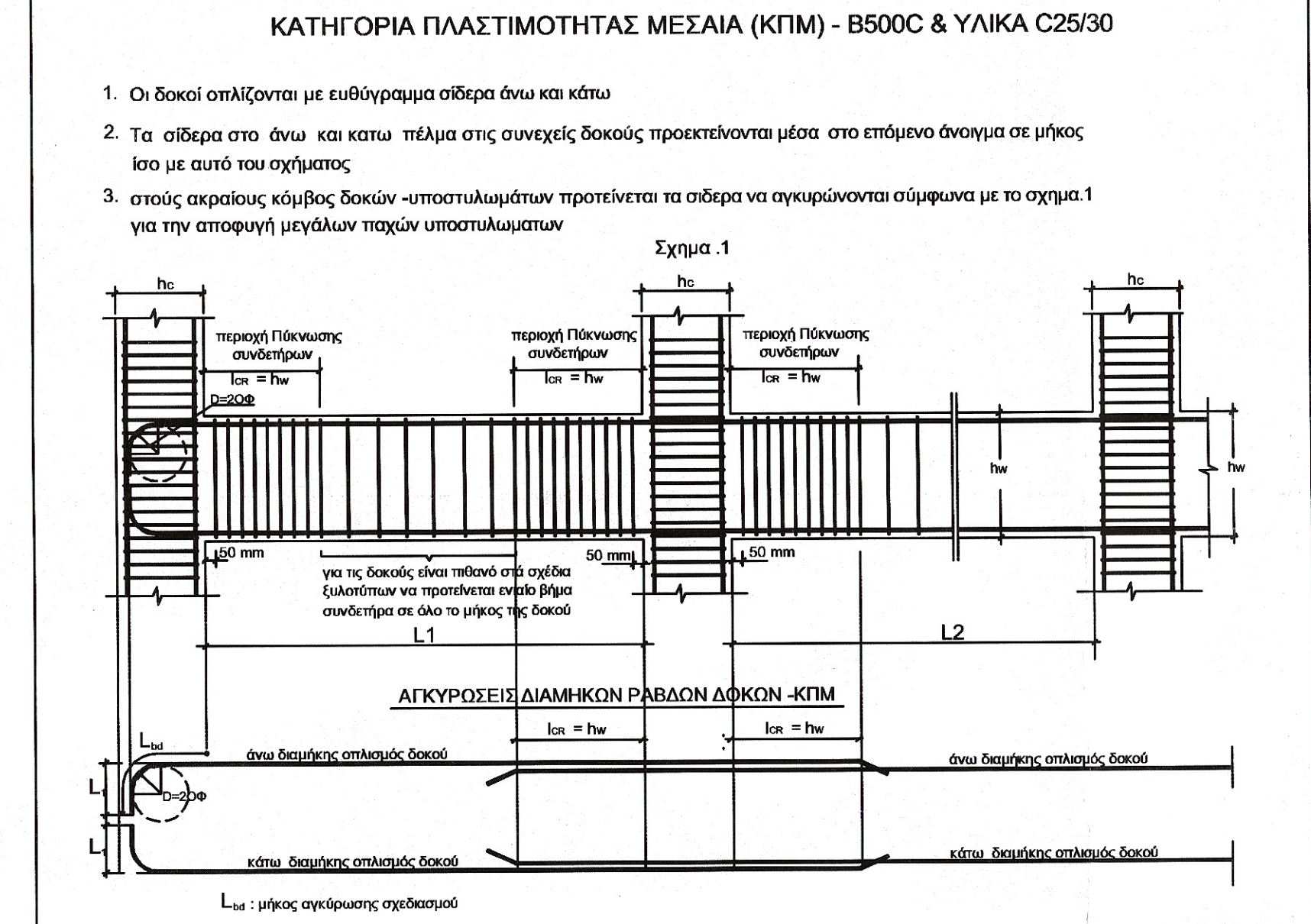
Professional stamp and project information for I.M. AGIOU PAULOU, including project name, location, and contact details.

ΥΠΟΜΝΗΜΑ

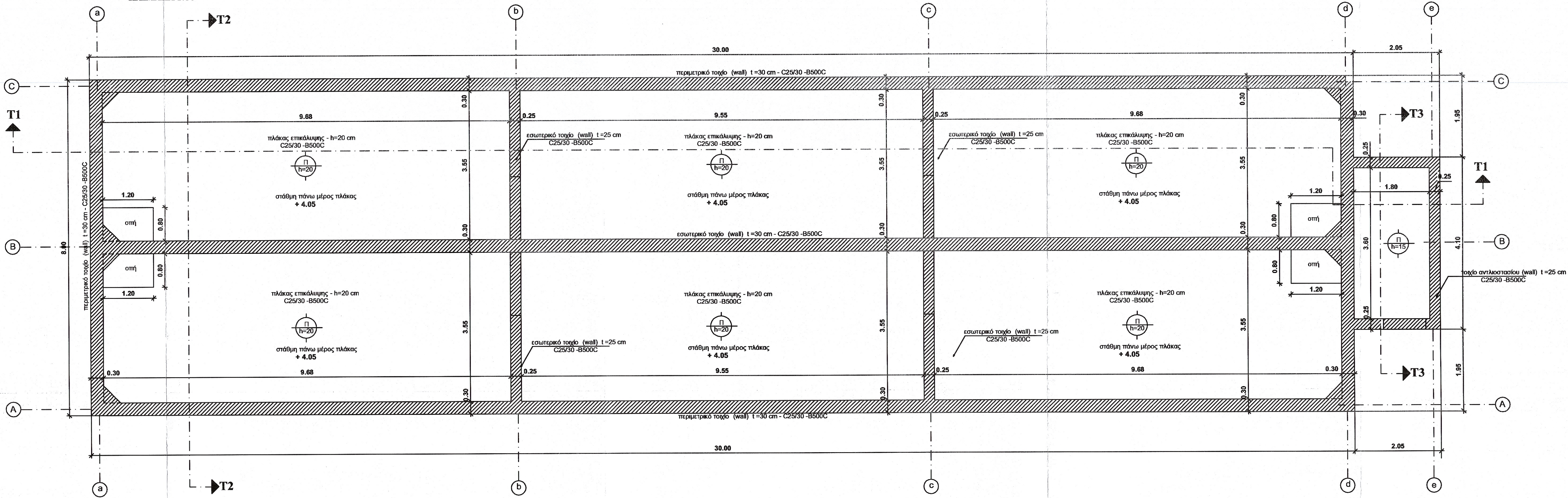
ΚΑΝΟΝΕΣ ΛΕΠΤΟΜΕΡΕΙΩΝ ΟΠΛΙΣΗΣ ΠΛΑΚΩΝ-ΔΟΚΩΝ EC2-EC8



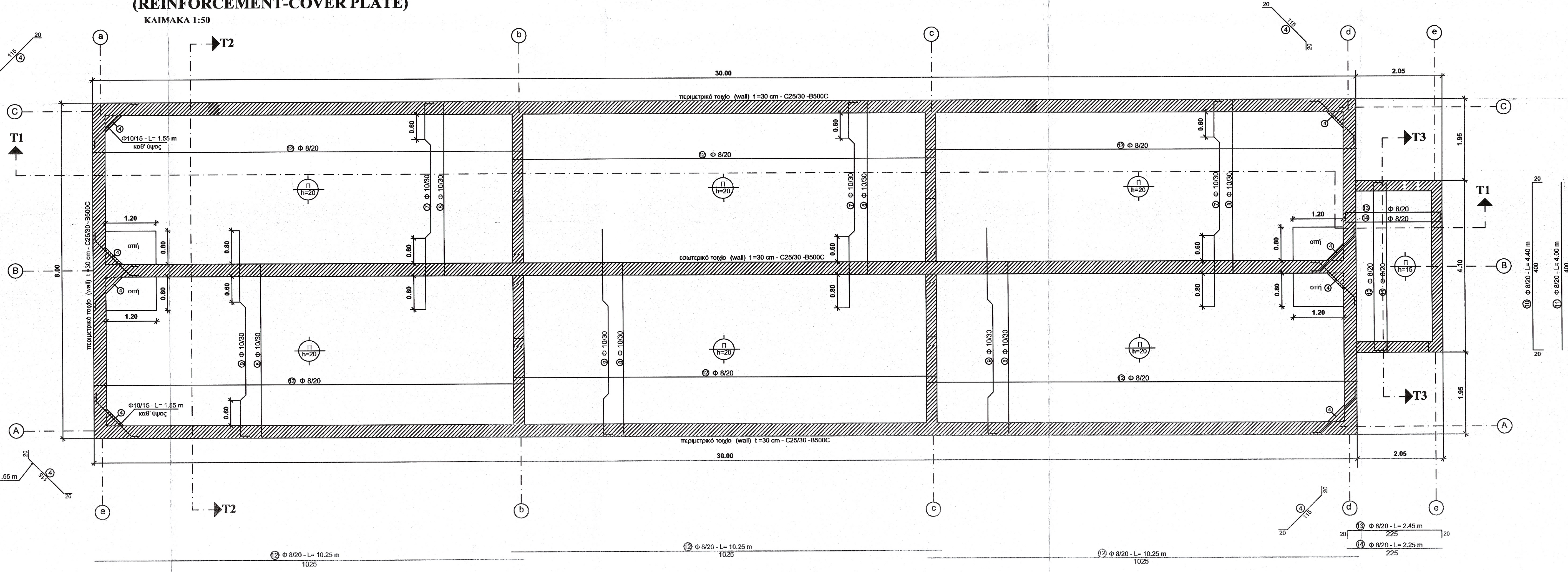
2. ΔΟΚΟΙ ΓΕΝΙΚΗ ΔΙΑΤΑΞΗ ΟΠΛΙΣΜΩΝ- EC2 : παρ.9.2 & EC8: παρ. 5.4.3.1



ΕΥΛΟΥΤΥΠΟΣ ΠΛΑΚΑΣ ΕΠΙΚΑΛΥΨΗΣ (COVER PLATE)



ΙΔΕΟΨΗ ΔΕΞΕΛΑΪΟ ΑΔΕΞΑΕΪΟΔΟΪ (REINFORCEMENT-COVER PLATE)



ΠΑΡΑΔΟΧΕΣ ΜΕΛΕΤΗΣ (STUDY SPECIFICATIONS)

Table with 2 columns: Specification Name and Value. Includes materials (C25/30, B500C), seismic data, loads, soil parameters, exposure classes, and design codes.

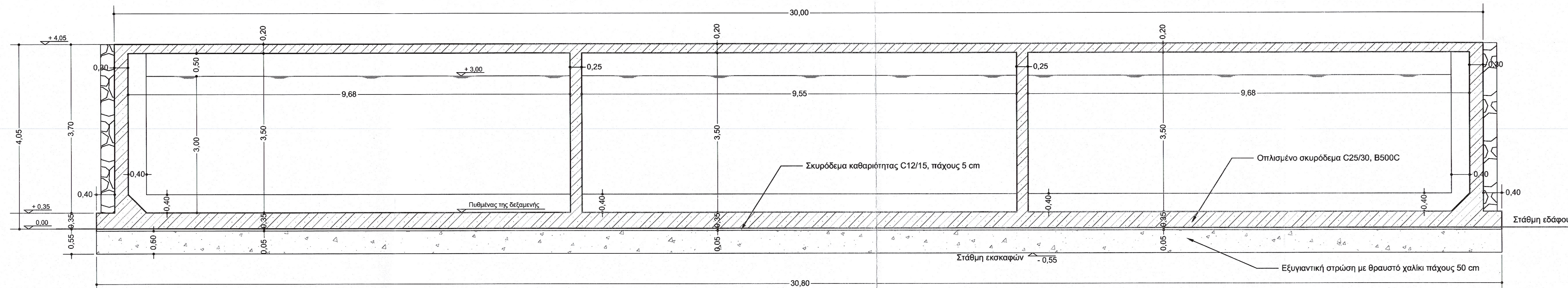
ΣΥΣΤΑΣΕΙΣ-ΕΝΤΟΛΕΣ

Table with 5 columns: Instruction Number, Instruction Text, and Reference. Contains specific instructions for construction and reinforcement.

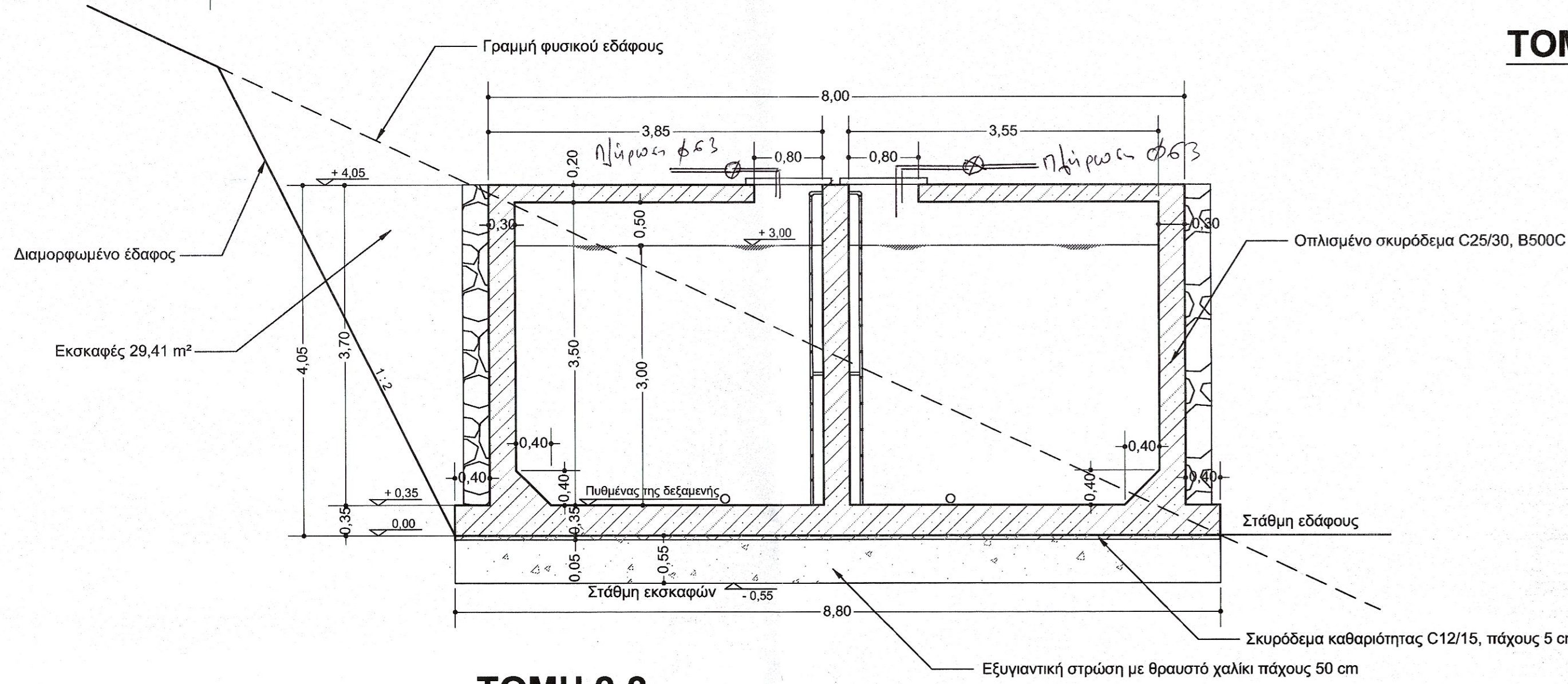
ΥΛΙΚΑ -ΕΠΙΚΑΛΥΨΕΙΣ

Table with 2 columns: Material Name and Description. Lists materials like concrete (C25/30) and reinforcement (B500C).

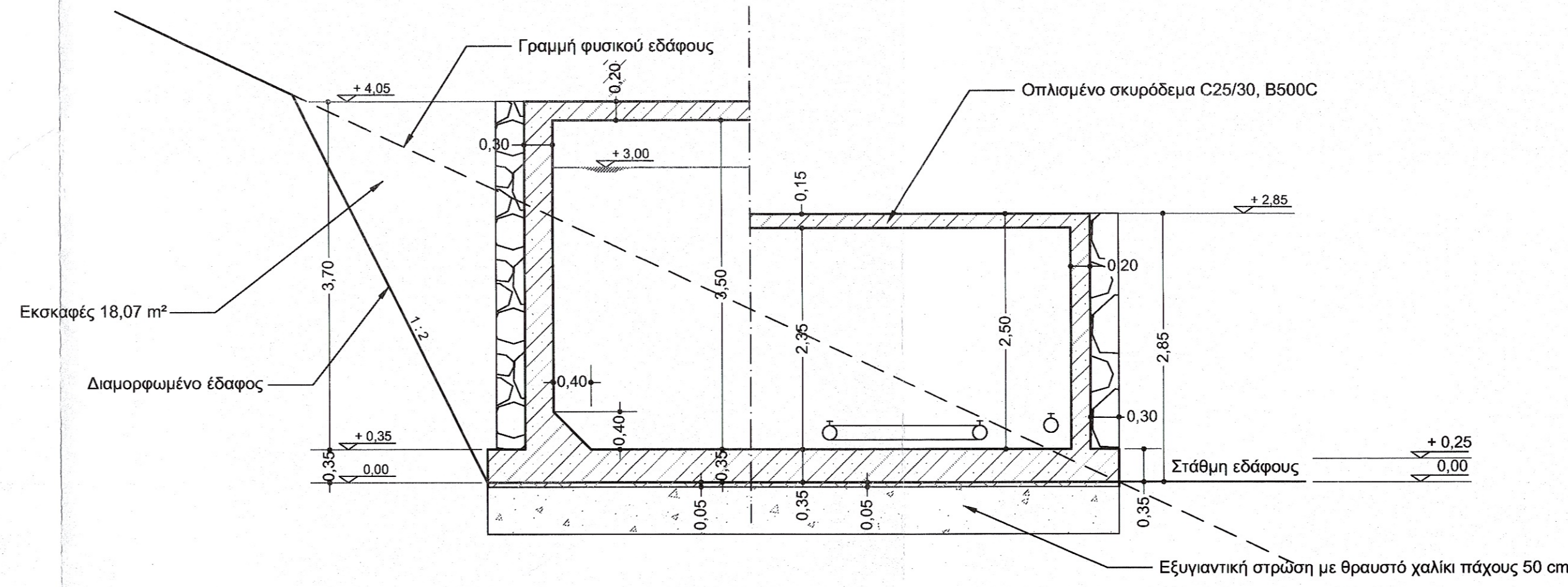
Professional stamp and title block for I.M. AGIOY PAULOU, including project details, scale, and signatures.



TOMH 1-1



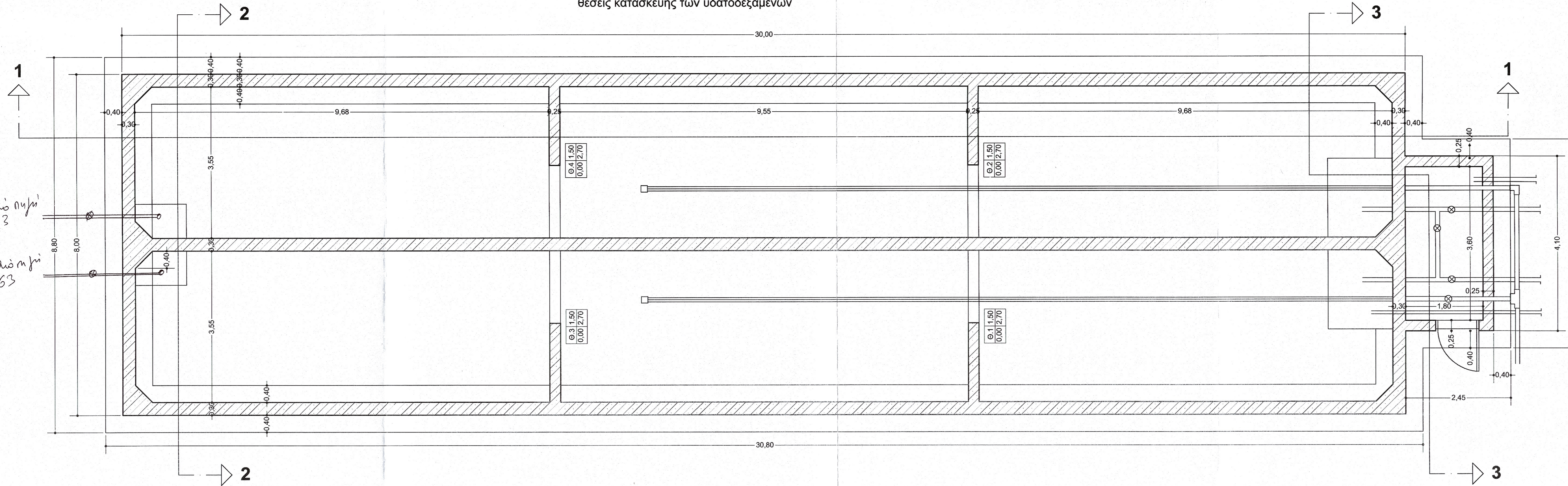
TOMH 2-2



TOMH 3-3

ΠΑΡΑΤΗΡΗΣΕΙΣ

1. Στο παρόν σχέδιο ο εξοπλισμός και οι σωληνώσεις του Η/Μ φρεατίου αναφέρονται ενδεικτικά
2. Στις τομές 2-2 και 3-3 ως τιμή κλίσης του φυσικού πρηνούς πάρθηκε η μέση τιμή και για τις τρεις θέσεις κατασκευής των υδατοδεξαμενών



KATOPI

ΙΕΡΑ ΜΟΝΗ ΑΓΙΟΥ ΠΑΥΛΟΥ ΑΓΙΟΥ ΟΡΟΥΣ

Δεξαμενές και δίκτυο για παρόσβηση της Ι. Σκήτης Αγ. Δημητρίου (Σκήτης Λάκκου) και του εν γένει δασοκλήματος της Ι. Μ. Αγ. Παύλου Αγ. Ορους

Τίτλος σχεδίου	Σχέδιο υδατοδεξαμενής στη θέση Τσιφλικά	
Κατηγορία έργου	Ιερό Καθίδρυμα (Μονή)	
Υδραυλικά	Ιερά Μονή Αγίου Παύλου	
Είδος Σχεδίων	Χαρακτηρισμός	
Κατασκευαστικά	Μονή	
Είδος Μελέτης	Δομικό σύνολο	
Οριστική Τεχνική Μελέτη	Δομικό τμήμα	
Είδος σχεδίου	Κατηγορία έργου	
Κάτοψη και τομές	Υδραυλικά	
Τρόπος σχεδίασης	Είδος Σχεδίων	
Ψηφιακός	Κατασκευαστικά	
Έκδοση μελέτης	Είδος Μελέτης	
ΕΛΛΗΝΙΚΑ ΔΑΣΗ Ο.Ε.	Οριστική Τεχνική Μελέτη	
ΛΑΓΚΑΣ Γ. - ΒΙΚΕΛΟΔΑΣ Δ. - ΣΥΜΠΛΗΡΩΣ Δ.	Είδος σχεδίου	
ΕΤΑΙΡΕΙΑ ΜΕΛΕΤΩΝ Κ.Μ. 466	Ψηφιακός	
Α. Μισοπόδη 3, 5710 ΘΕΣΣΑΛΟΝΙΚΗ	Έκδοση μελέτης	
Τηλ: +30 551481148 / Fax: +30 5510 841337	Κλίμακα	
E-mail: cymest@the.forthnet.gr	1:50	
	Διάσταση σχεδίου (σε cm)	
	X: 102 Y: 60	
	Εγκριση Δ/Σ ΚεΔΑΚ	
	Α/Α Αρχείου μελετών	
	Α/Α Αρχείου σχεδίων	
	Αριθμός Σχεδίου	
	2.1	

Ημερομηνία/Σφραγίδα/Υπογραφή
Ιούνιος 2018

Θεσσαλονίκη 200

ΓΙΑ ΤΟΝ ΕΛΕΓΧΟ
Ο ΕΠΙΒΛΕΠΩΝ ΤΗ ΜΕΛΕΤΗ

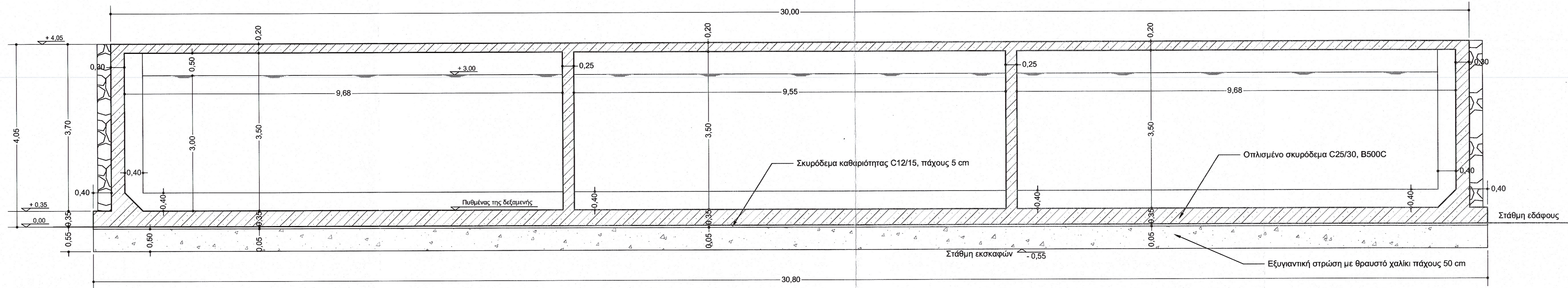
ΕΛΕΓΧΘΗΚΕ
Θεσσαλονίκη 25.06.2018

Ελέγχος/Ο Προϊστάμενος/Πρωτοστάσιμος
Τμήματος Έργων Υποδομής

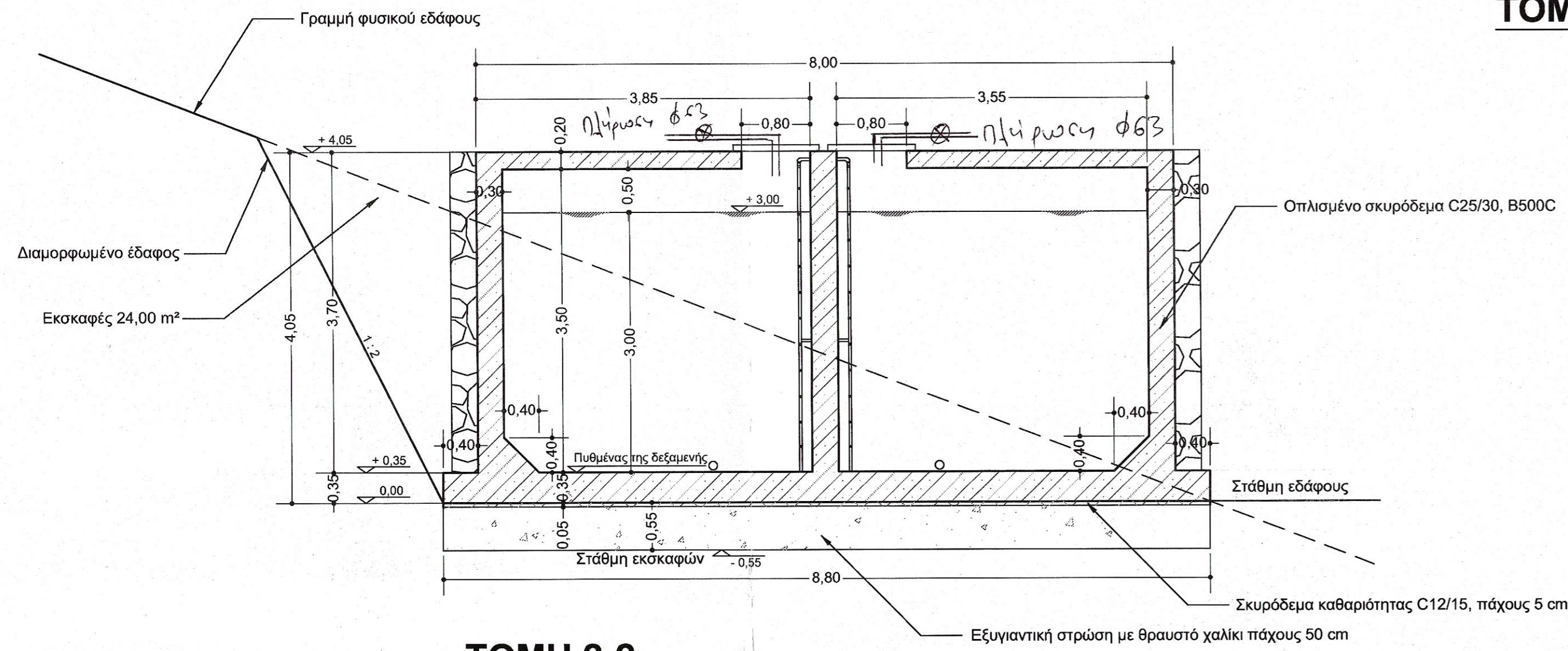
ΧΑΡΑΛΑΜΠΟΣ Γ. ΧΑΡΑΛΑΜΠΙΔΗΣ
ΠΩΛΙΤΗΣ ΜΗΧΑΝΙΚΟΣ ΜΕ

Αστέριος Στεφάνου
Αρχιτέκτων - Αναστήλωσις
Με Α.β.

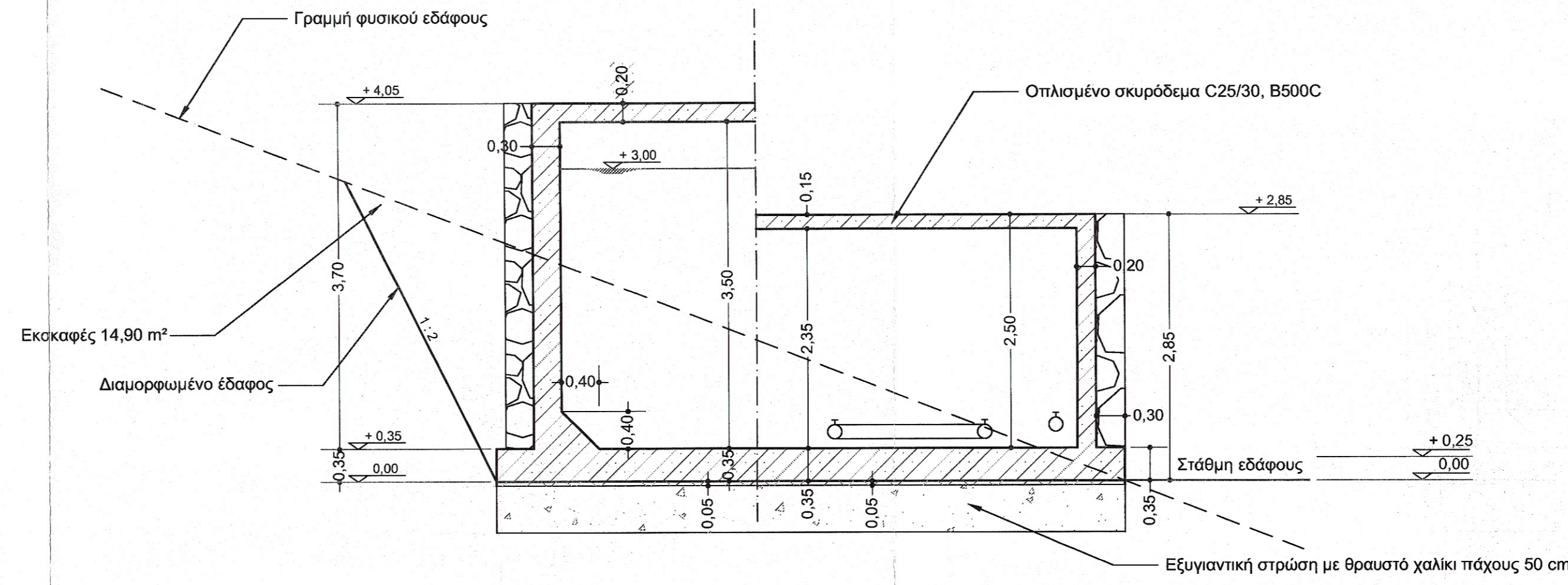
ΒΑΜΒΑΚΑΣ Γ. Π.
ΔΙΠΛΩΜ. ΑΡΧΙΤΕΚΤΟΝ ΜΗΧΑΝΙΚΟΣ ΠΟΛ. ΜΗΧΑΝΙΚΟΣ με Α.β.



TOMH 1-1



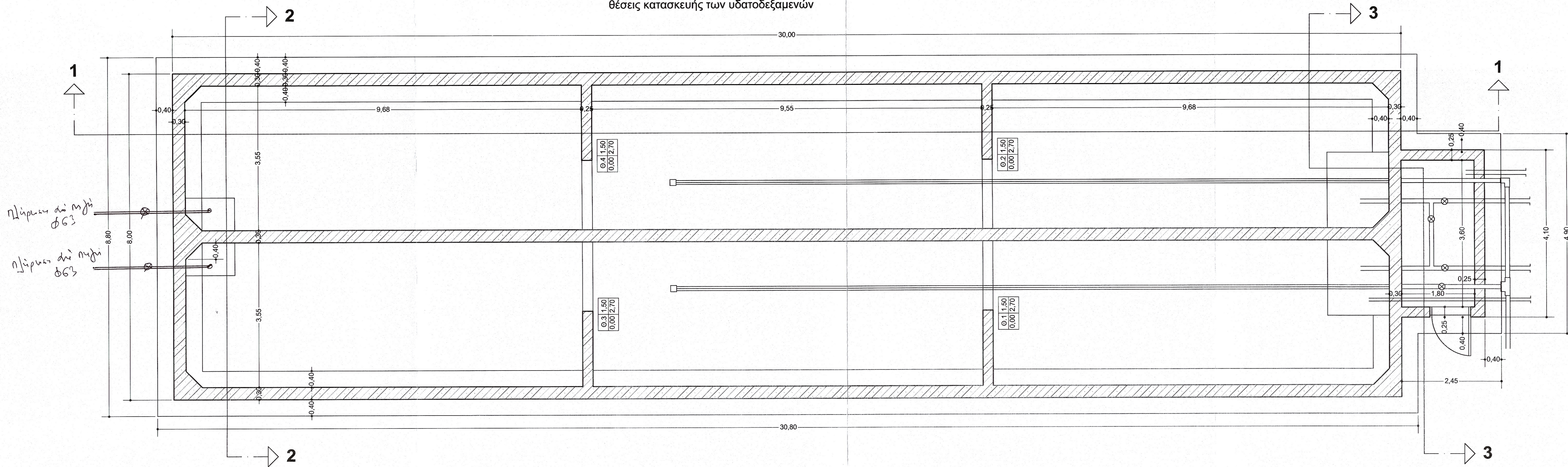
TOMH 2-2



TOMH 3-3

ΠΑΡΑΤΗΡΗΣΕΙΣ

1. Στο παρόν σχέδιο ο εξοπλισμός και οι σωληνώσεις του Η/Μ φρεατίου αναφέρονται ενδεικτικά
2. Στις τομές 2-2 και 3-3 ως τιμή κλίσης του φυσικού πρηνούς πάθρηκε η μέση τιμή και για τις τρεις θέσεις κατασκευής των υδατοδεξαμενών



KATOPIH

ΙΕΡΑ ΜΟΝΗ ΑΓΙΟΥ ΠΑΥΛΟΥ ΑΓΙΟΥ ΟΡΟΥΣ

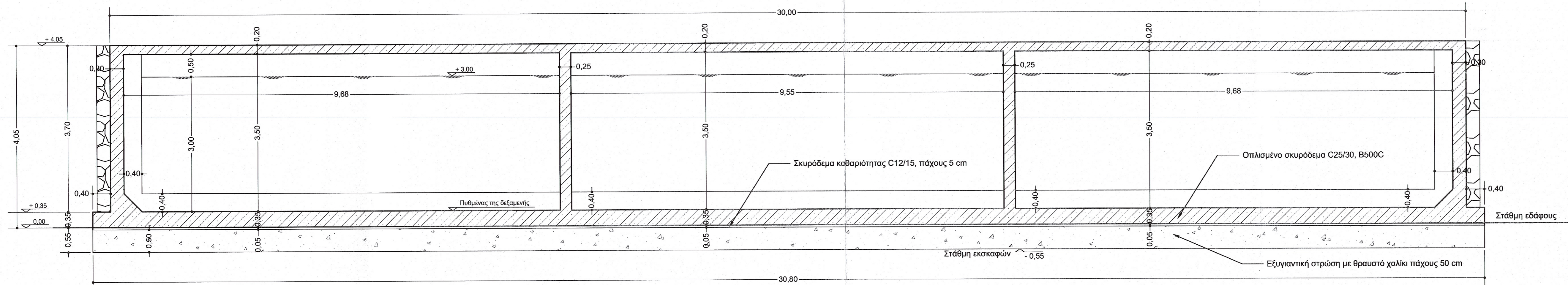
Δεξαμενές και δίκτυο για πυρόσβεση της Ι. Σκήτης Αγ. Δημητρίου (Σκήτης Λάκκου) και του εν γένει δασοκτήματος της Ι. Μ. Αγ. Παύλου Αγ. Όρους

Τίτλος σχεδίου		Κλίμακα		Διάσταση σχεδίου (σε cm)	
Σχέδιο υδατοδεξαμενών στη θέση Έλατο		1:50		X: 102 Y: 60	
Ιερά Μονή (Μονή)		Κατηγορία έργου		Εγκριση δι' ΚεΔΑΚ	
Ιερά Μονή Αγίου Παύλου		Υδραυλικά		Αριθμός Σχεδίου	
Χαρακτηρισμός		Είδος Σχεδίων		2.2	
Μονή		Κατασκευαστικά		Αριθμός Σχεδίων	
Δομικό σύνολο		Είδος Μελέτης		Αριθμός Σχεδίων	
Δομικό τμήμα		Οριστική Τεχνική Μελέτη		Αριθμός Σχεδίων	
Κατηγορία έργου		Είδος σχεδίου		Αριθμός Σχεδίων	
Υδραυλικά		Κάτοψη και τομές		Αριθμός Σχεδίων	
Είδος Σχεδίων		Τρόπος σχεδίασης		Αριθμός Σχεδίων	
Κατασκευαστικά		Ψηφιακός		Αριθμός Σχεδίων	
Είδος Μελέτης		Εκδοση μελέτης		Αριθμός Σχεδίων	
Οριστική Τεχνική Μελέτη		1		Αριθμός Σχεδίων	
Εγκριση δι' ΚεΔΑΚ		Τροποποίηση		Αριθμός Σχεδίων	
Αριθμός Σχεδίου		1		Αριθμός Σχεδίων	

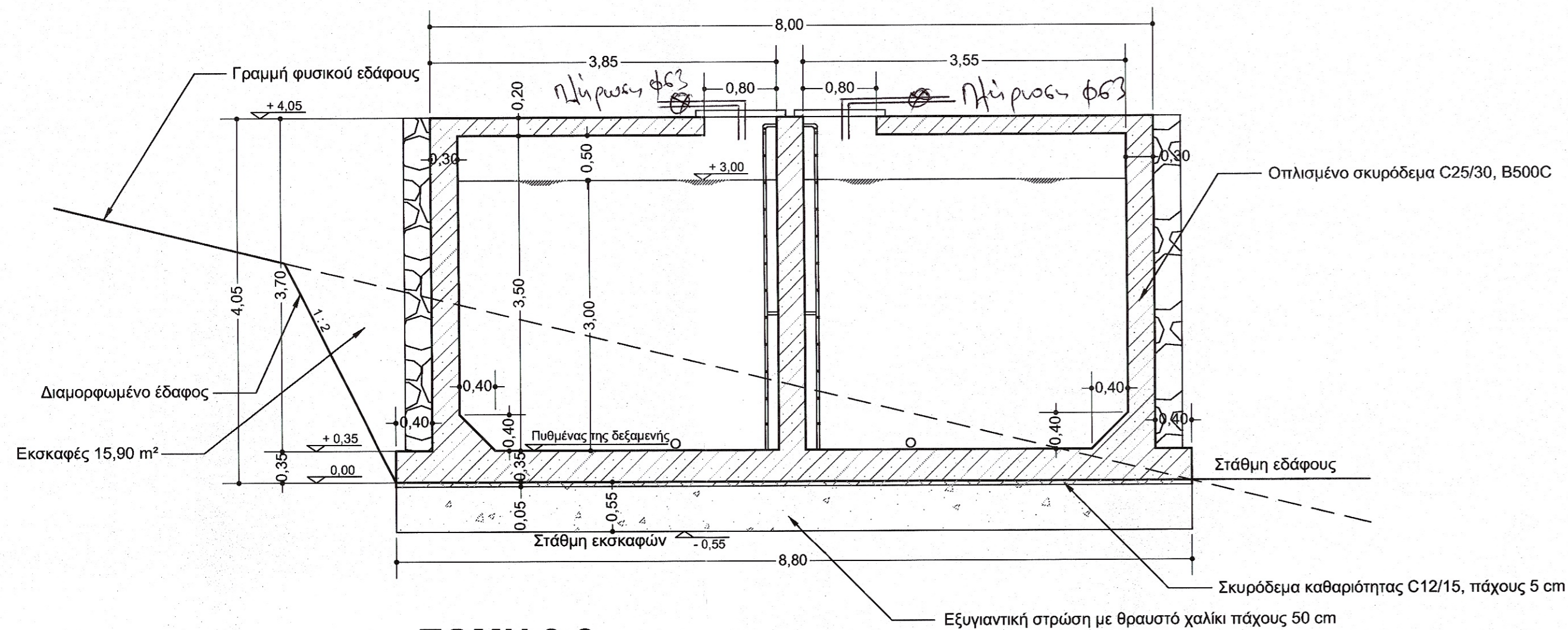
Μελετητής: **ΘΕΟΦΙΛΟΣ Π. ΧΑΡΑΛΑΜΠΙΔΗΣ**
 ΗΜΕΡΟΜΗΝΙΑ/ΣΦΡΑΓΙΔΑ/ΥΠΟΓΡΑΦΗ: 25/9/2019
 Ο ΔΙΕΥΘΥΝΤΗΣ ΤΗΣ ΤΕΧΝΙΚΗΣ ΥΠΗΡΕΣΙΑΣ
 ΑΣΤΕΡΑΣ ΣΤΕΦΑΝΟΥ
 Αρχιτέκτων - Αναστήλωτής
 Ms. A.P.
 ΕΛΛΗΝΙΚΗ ΔΑΣΗ Ο.Ε.
 ΛΑΓΚΑΣ Γ. - ΘΕΣΣΑΛΟΝΙΚΗ - Τ.Κ. 54006
 ΕΤΑΙΡΙΑ ΜΕΛΕΤΩΝ - Μ. 4.65
 ΔΩΜ. ΚΑΘ. ΜΕΛΕΤΩΝ - ΣΥΝ. ΕΤ. ΘΕΣΣΑΛΟΝΙΚΗΣ
 Τηλ: 210 551484, Fax: 2310 841337
 E-mail: forestry@the.forthnet.gr

Ελεγχος/Ο Προϊστάμενος Τμήματος: **ΜΑΤΡΑΠΟΛΗΣ ΓΕΩΡΓΙΟΣ**
 Ο Προϊστάμενος Τμήματος Έργων Υποδομής
 ΔΙΠΛΩΜ. ΑΡΧΙΤΕΚΤΟΝ ΜΗΧΑΝΙΚΟΣ

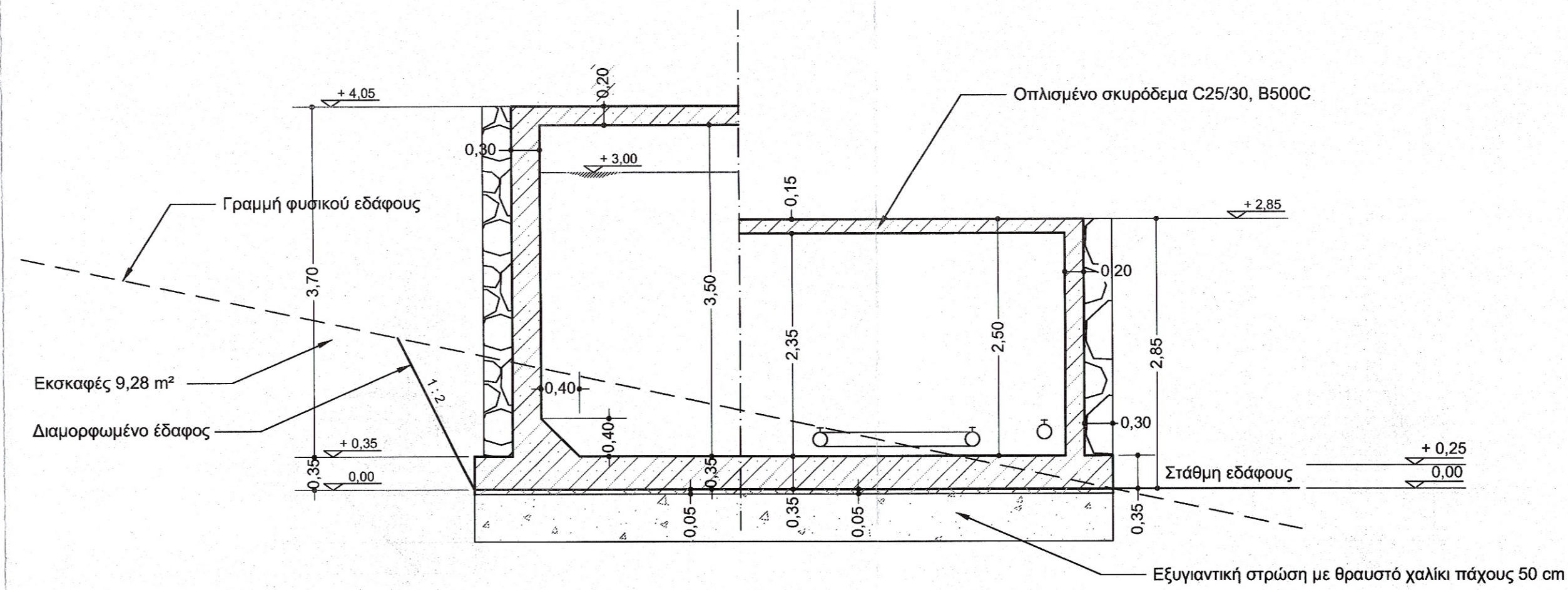
ΕΛΕΓΧΘΗΚΕ
 200
 ΓΙΑ ΤΟΝ ΕΛΕΓΧΟ
 Ο ΕΠΙΘΕΛΩΝ ΤΗ ΜΕΛΕΤΗ



TOMH 1-1



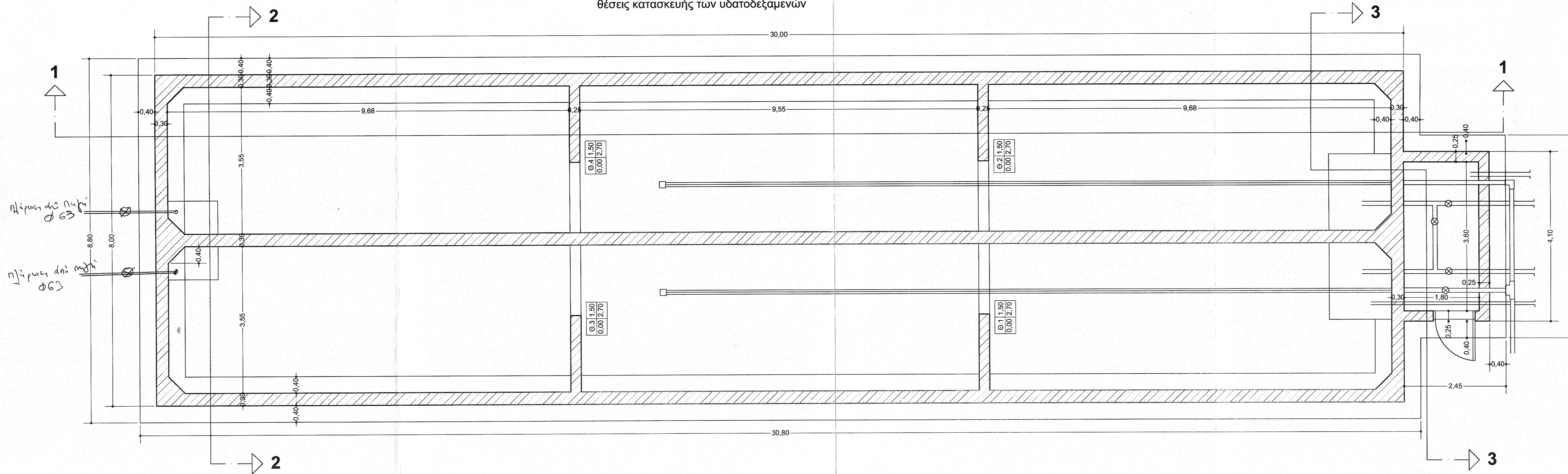
TOMH 2-2



TOMH 3-3

ΠΑΡΑΤΗΡΗΣΕΙΣ

1. Στο παρόν σχέδιο ο εξοπλισμός και οι σωληνώσεις του Η/Μ φρεατίου αναφέρονται ενδεικτικά
2. Στις τομές 2-2 και 3-3 ως τιμή κλίσης του φυσικού πρηνούς πάρθηκε η μέση τιμή και για τις τρεις θέσεις κατασκευής των υδατοδεξαμενών



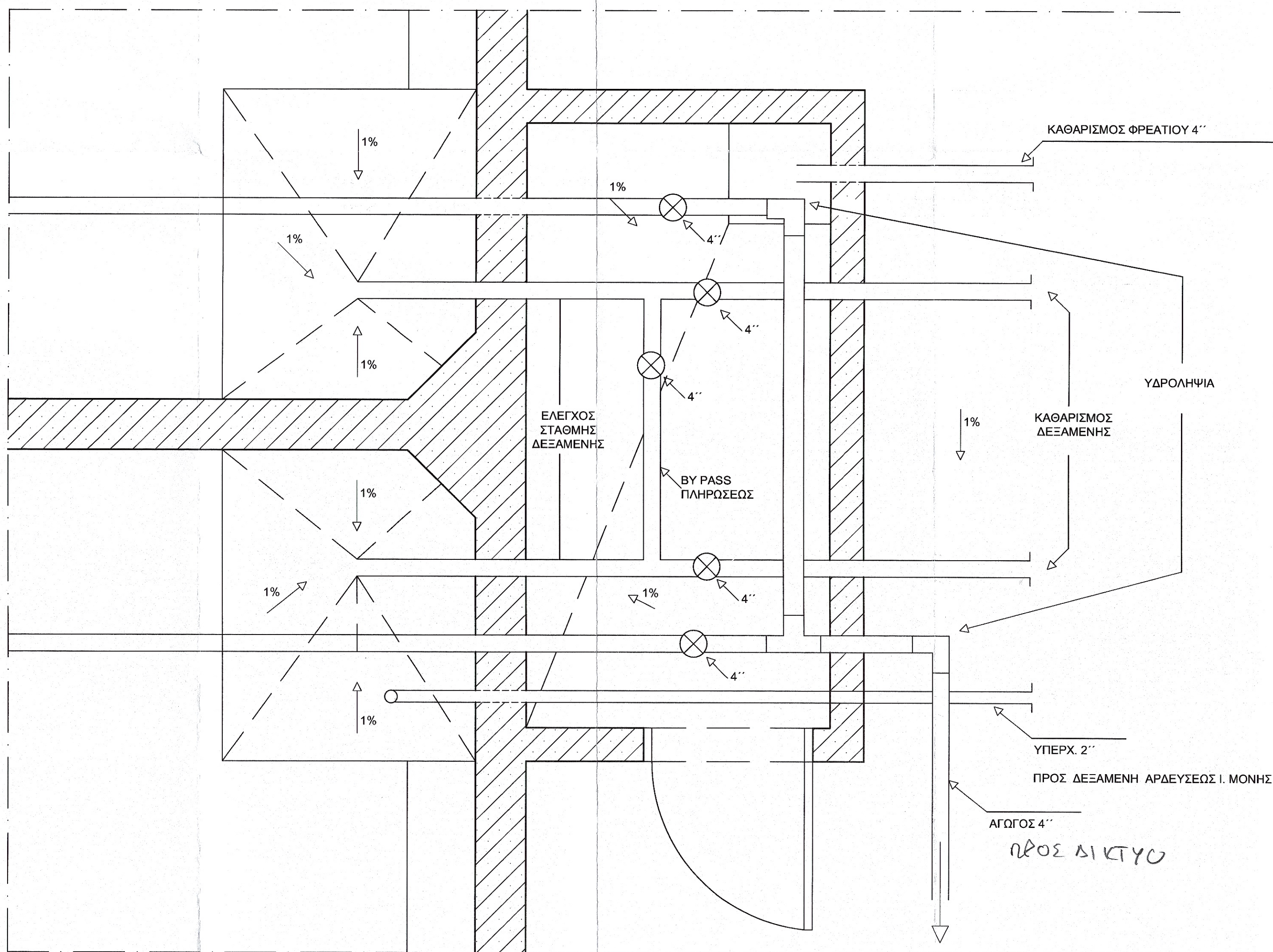
KATOPI

ΙΕΡΑ ΜΟΝΗ ΑΓΙΟΥ ΠΑΥΛΟΥ ΑΓΙΟΥ ΟΡΟΥΣ

Δεξαμενές και δίκτυο για πυρόσβεση της Ι. Σκήτης Αγ. Δημητρίου (Σκήτης Λάκκου) και του εν γένει δασοκλήματος της Ι. Μ. Αγ. Παύλου Αγ. Όρους

Τίτλος σχεδίου		Κλίμακα	Διάσταση σχεδίου (σε cm)
Σχέδιο υδατοδεξαμενών στη θέση Πρίονα		1:50	X: 102 Y: 60
Ιερά Καθίδρυμα (Μονή)		Εγκριση Δ/Σ ΚεΔΑΚ	Αριθμός Σχεδίου
Ιερά Μονή Αγίου Παύλου			2.3
Χαρακτηρισμός			
Μονή			
Δομικό σύνολο			
Δομικό τμήμα			
Κατηγορία έργου			
Υδραυλικά			
Είδος Σχεδίων			
Κατασκευαστικά			
Είδος Μελέτης			
Οριστική Τεχνική Μελέτη			
Κάτοψη και τομές			
Τρόπος σχεδίασης			
Ψηφιακός			
Εκδοση μελέτης			
1			

Μελετητής: **Θεοφάνης Π. Χαράλαμπίδης**
 Ημερομηνία Έργου/Διαστασίωση: Ιούνιος 2018 / 25 x 20
 Ο ΔΙΕΥΘΥΝΤΗΣ ΤΗΣ ΤΕΧΝΙΚΗΣ ΥΠΗΡΕΣΙΑΣ
ΑΣΤΕΡΙΟΣ ΧΡΕΣΤΟΥ
 Αρχιτέκτων - Αρχιτέκτων Μηχανικός
 Με Α' Β.
 ΕΛΕΓΧΟΝΤΗΣ
ΧΑΡΑΛΑΜΠΟΣ Π. ΧΑΡΑΛΑΜΠΙΔΗΣ
 Αρχιτέκτων Μηχανικός
 ΕΛΛΗΝΙΚΗ ΔΕΛΤΑ Ο.Ε.
 ΑΓΓΕΛΟΣ Γ. - ΒΙΚΕΛΗΣ Α. - ΤΣΟΜΠΑΝΑΚΟΣ Δ.
 ΕΤΑΙΡΕΙΑ ΠΡΟΤΥΠΩΝ
 ΑΔΜ: 084096677007 ΣΤ: ΘΕΣΣΑΛΟΝΙΚΗ
 Τηλ: 2310 871484, Fax: 2310 841337
 E-mail: fo@estry@the.forthnet.gr



ΙΕΡΑ ΜΟΝΗ ΑΓΙΟΥ ΠΑΥΛΟΥ ΑΓΙΟΥ ΟΡΟΥΣ

Δεξαμενές και δίκτυο για πυρόσβεση της Ι. Σκήτης Αγ. Δημητρίου (Σκήτης Λάκκου) και του εν γένει δασοκλήματος της Ι. Μ. Αγ. Παύλου Αγ. Όρους

Υδατοδεξαμενή 1000 m3	Κλίμακα	Αριθμός σχεδίου
Ιερά Μονή	1 : 20	Πρόταση
ΞΗΡΟΠΟΤΑΜΟΥ	Εγκριση Δ/Σ ΚεΔΑΚ	4
Χαρακτηρισμός	A/A Αρχείου μελετών	
Μονή	A/A Αρχείου σχεδίων	
Δομικό σύνολο		
Δεξαμενή Πυρόσβεσης		
Κατηγορία έργου		
Νέο έργο		
Είδος Σχεδίων		
Αρχιτεκτονικά		
Είδος Μελέτης		
Οριστική		
Είδος σχεδίου		
Σχέδιο λεπτομέρειας 1 Φρεάτιο σωληνώσεων		
Τρόπος σχεδίασης		
με χρήση Η/Υ		
Έκδοση μελέτης	Τροποποίηση	
1		

Μελετητές: Χαραλαμπίδης Θεόφιλος, Πολιτικός Μηχανικός, Α.Μ. ΤΕΕ 39296, Στρωμνίτης 7, Θεσσαλονίκη

Ημερομηνία/Σφραγίδα/Υπογραφή: 25.10.2017

Ελεγχος / Ο Προϊστάμενος του τμήματος: **ΕΛΕΓΧΟΝΤΕ** Ο ΕΠΙΔΕΛΦΩΝ ΤΩ ΜΕΛΕΤΗ

Θεώρηση / Ο Διευθυντής της Τ.Υ.: **ΑΜΒΑΚΑΣ Π.**

Σφραγίδα: **ΘΕΣΣΑΛΟΝΙΚΗ** Ο ΔΙΕΥΘΥΝΤΗΣ ΤΗΣ ΤΕΧΝΙΚΗΣ ΥΠΗΡΕΣΙΑΣ

Σφραγίδα: **ΔΗΜΟΚΡΑΤΙΑ** ΑΣΤΕΡΙΟΣ ΣΤΕΦΑΝΟΥ Αρχιτέκτονας Αναστηλωτής Με Α' β.