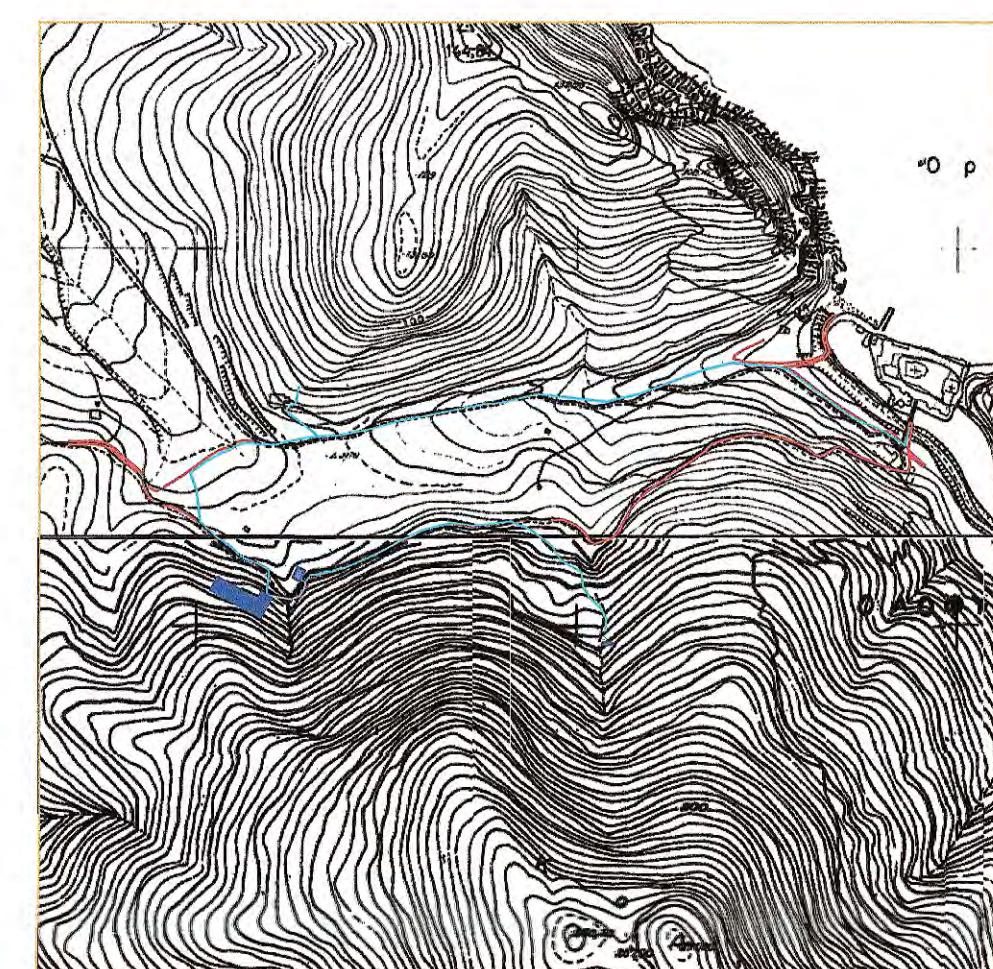


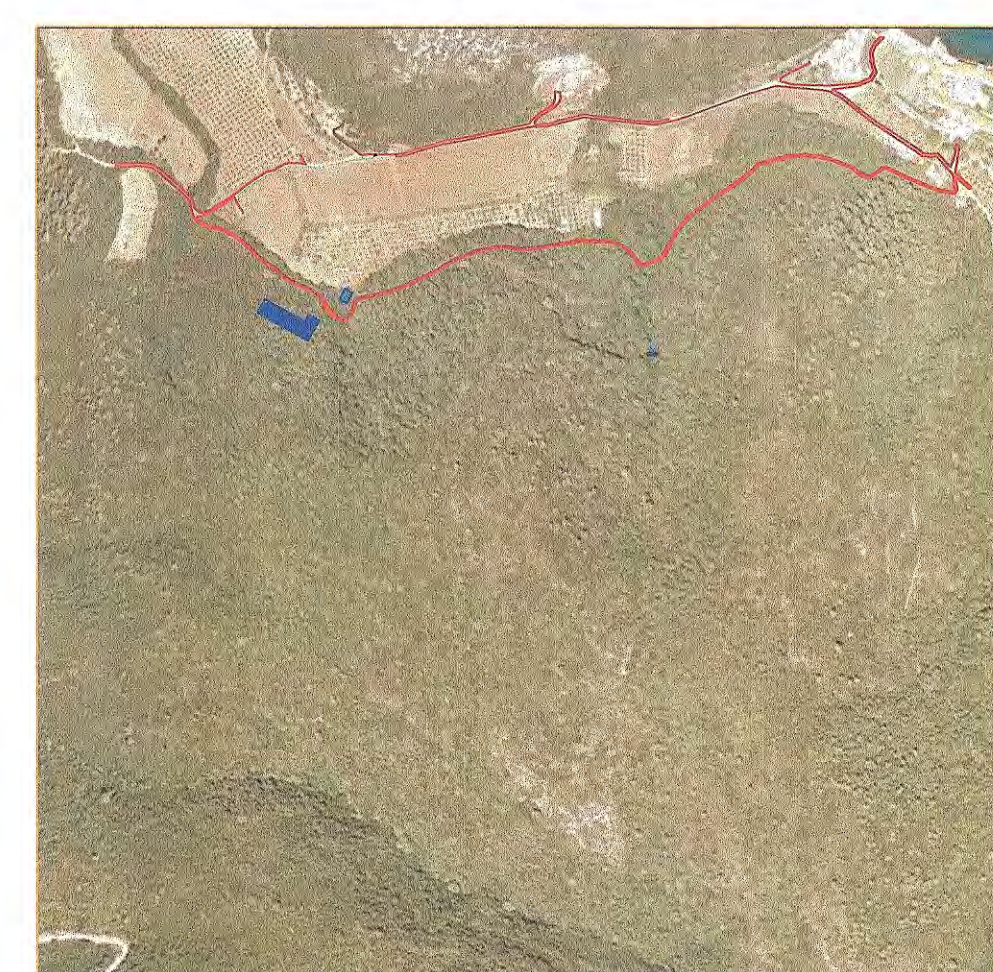




ΑΠΟΣΠΑΣΜΑ ΑΠΟ ΧΑΡΤΗ Γ.Υ.Σ., κλ: 1:50.000  
Φ.Ε.Χ. ΚΑΡΥΑΙ



ΑΠΟΣΠΑΣΜΑ ΑΠΟ ΧΑΡΤΗ Γ.Υ.Σ., κλ: 1:5.000  
Φ.Χ. 4419\_3 & 4419\_5



ΑΠΟΣΠΑΣΜΑ ΑΠΟ ΟΡΘΟΦΩΤΟΧΑΡΤΗΣ, κλ: 1:5.000

**ΥΠΟΜΗΜΑ**

- Νέος Αγωγός Ø90
- Νέος Αγωγός Ø83
- Νέος Αγωγός Ø40
- Νέος Αγωγός Ø50
- Νέα κλασικό ήπυαυ Δεξαμενή 1000κ.μ.
- Νέα κλασικό ήπυαυ Δεξαμενή 50κ.μ.
- Νέα Αποστολή ήπυαυ Δεξαμενή Υπεργείωση 150κ.μ.
- Υφιστάμενη Δεξαμενή του μοναστηριού
- Χωμάτινα Οδοστρώματα υφιστάμενης οδοής
- Φράγμα Επισκευής και Εκκένωσης
- Παρομβολικός κρηνός

Πίνακας Συντεταγμένων Νέας Δεξαμενής 1000 κ.μ.

α/α	X	Y
1	510728.74	4466334.35
2	510738.94	4466331.23
3	510729.88	4466331.24
4	510695.15	4466332.29
5	510699.12	4466341.46
6	510729.05	4466329.54
1	510728.74	4466334.35

Πίνακας Συντεταγμένων Δεξαμενής Υπεργείωσης

α/α	X	Y
1	510774.43	4466367.39
2	510783.90	4466362.86
3	510777.21	4466348.88
4	510767.74	4466363.41
1	510774.43	4466367.39

Πίνακας Συντεταγμένων Πηγής

α/α	X	Y
1	511179.11	4466281.14

Πίνακας Συντεταγμένων Δεξαμενής 50 κ.μ.

α/α	X	Y
1	510775.79	4466609.84
2	510779.93	4466604.73
3	510775.88	4466602.24
4	510772.74	4466607.38
1	510775.79	4466609.84

Πίνακας Συντεταγμένων Γεώτρησης

α/α	X	Y
1	510639.53	4466466.99

Πίνακας Συντεταγμένων Πηγαδιού

α/α	X	Y
1	510712.42	4466415.58

ΕΡΓΟΔΟΤΗΣ: **ΙΕΡΑ ΜΟΝΗ ΕΣΦΙΓΜΕΝΟΥ ΑΠΟ ΟΡΟΣ**

ΕΡΓΟ: **ΑΞΙΟΠΟΙΗΣΗ ΥΔΑΤΙΝΩΝ ΠΟΡΩΝ ΜΕ ΒΕΛΤΙΩΣΗ ΚΑΙ ΕΠΕΚΤΑΣΗ ΥΠΟΔΟΜΩΝ ΥΔΡΕΥΣΗΣ ΚΑΙ ΑΝΤΙΠΥΡΙΚΗΣ ΠΡΟΣΤΑΣΙΑΣ ΠΕΡΙΟΧΗΣ ΑΓ. ΤΡΥΦΩΝΑΣ Ι.Μ. ΕΣΦΙΓΜΕΝΟΥ**

ΘΕΣΗ: **ΣΤΑΤΙΚΗ ΜΕΛΕΤΗ**  
 από υπεύθυνο μηχανικό με άδεια άσκησης επαγγέλματος  
 των πτυχίων που ανήκουν στην κατηγορία των πτυχίων  
 της κατηγορίας 01 (Αρχιτεκτονική και Πνευματική Πολιτική)  
 Υποκατάστημα σε συνάρτηση με το έργο  
 Ο ΕΠΙΒΛΕΠΩΝ ΤΗ ΜΕΛΕΤΗ  
**ΒΑΣΙΛΕΙΟΣ ΠΡΑΣΑΤΖΗΣ**  
 Πολιτικός Μηχανικός  
 Αριθμός Μητρώου: 1789  
 Τηλ: 210 959 410 / 459 482  
 Email: vpraszatzis@otenet.gr

ΜΕΛΕΤΗ: **ΑΝΤΩΝΙΟΣ ΔΕΛΤΑΓΙΑΣ Ε.Ε.**  
 Αρμόδιος Μηχανικός: **Αντώνιος Δελταγιάς**  
 Πολιτικός Μηχανικός Α.Β.  
 Αριθμός Μητρώου: 1789  
 Τηλ: 210 959 410 / 459 482  
 Email: vpraszatzis@otenet.gr

ΘΕΜΑ ΣΧΕΔΙΟΥ: **ΕΛΕΓΧΟΣ ΤΟΠΟΓΡΑΦΙΚΟ ΔΙΑΓΡΑΜΜΑ**  
 Ο ΕΠΙΒΛΕΠΩΝ ΤΗ ΜΕΛΕΤΗ  
**ΒΑΣΙΛΕΙΟΣ ΠΡΑΣΑΤΖΗΣ**  
 Πολιτικός Μηχανικός  
 Αριθμός Μητρώου: 1789  
 Τηλ: 210 959 410 / 459 482  
 Email: vpraszatzis@otenet.gr

ΚΛΙΜΑΚΑ 1:1000  
 ΧΡΟΝΟΣ ΜΕΛΕΤΗΣ: ΦΕΒΡΟΥΑΡΙΟΣ 2018

Ο ΕΠΙΒΛΕΠΩΝ ΤΗ ΜΕΛΕΤΗ  
**ΒΑΣΙΛΕΙΟΣ ΠΡΑΣΑΤΖΗΣ**  
 Πολιτικός Μηχανικός  
 Αριθμός Μητρώου: 1789  
 Τηλ: 210 959 410 / 459 482  
 Email: vpraszatzis@otenet.gr

Ο ΕΠΙΒΛΕΠΩΝ ΤΗ ΜΕΛΕΤΗ  
**ΒΑΣΙΛΕΙΟΣ ΠΡΑΣΑΤΖΗΣ**  
 Πολιτικός Μηχανικός  
 Αριθμός Μητρώου: 1789  
 Τηλ: 210 959 410 / 459 482  
 Email: vpraszatzis@otenet.gr





# ΑΠΟΣΤΟΛΟΣ ΤΟΥΠΛΙΚΙΩΤΗΣ Ε.Ε.

ΜΕΛΕΤΕΣ - ΕΦΑΡΜΟΓΕΣ

Β. ΤΑΒΑΚΗ 1 ΘΕΡΜΗ Τ.Κ. 57001 Τηλ.2310989440, Fax 2310460482

ΑΞΙΟΠΟΙΗΣΗ ΥΔΑΤΙΝΩΝ ΠΟΡΩΝ ΜΕ ΒΕΛΤΙΩΣΗ & ΕΠΕΚΤΑΣΗ ΥΠΟΔΟΜΩΝ ΥΔΡΕΥΣΗΣ & ΑΝΤΙΠΥΡΙΚΗΣ ΠΡΟΣΤΑΣΙΑΣ ΠΕΡΙΟΧΗΣ ΑΓ. ΤΡΥΦΩΝΟΣ Ι. Μ. ΕΣΦΙΓΜΕΝΟΥ

ΟΡΙΣΤΙΚΗ ΜΕΛΕΤΗ

ΕΡΓΟΔΟΤΗΣ

ΙΕΡΑ ΜΟΝΗ ΕΣΦΙΓΜΕΝΟΥ

ΑΓΙΟΝ ΟΡΟΣ

Θέση

"ΑΓΙΟΣ ΤΡΥΦΩΝΑΣ"

Δομικό σύνολο

ΥΔΡΑΥΛΙΚΟ ΕΡΓΟ

Δομικό τμήμα

ΔΕΞΑΜΕΝΗ 50κ.μ

Κατηγορία έργου

Πρόταση

Είδος σχεδίων

Κατασκευαστικά-Τεχνικά

Είδος μελέτης

Οριστική

Θέμα σχεδίου

Όψεις

Έκδοση μελέτης

ΝΟΕΜΒΡΙΟΣ 2018

Μελέτης

Απ. Τουπλικιώτης - Δασολόγος Περιβιολογος

Β. Πράσατζης - Πολ. Μηχανικός

Κυρ. Μαχαιρίδης - Αγρ. Τοπογράφος

Ελεγχος

Θεωρήθηκε

Αστέριος Στεφάνου

Αρχιτέκτονας - Αρχιτεκτονική

Με Α. Β.

Ημερομηνία / Σφραγίδα / Υπογραφή

ΑΠΟΣΤΟΛΟΣ ΤΟΥΠΛΙΚΙΩΤΗΣ Ε.Ε.

ΜΕΛΕΤΕΣ ΕΦΑΡΜΟΓΕΣ ΤΕΧΝΙΚΟΝ ΕΡΓΩΝ

ΑΦΤΕΕ: 17850

Β. ΤΑΒΑΚΗ 1 / ΘΕΡΜΗ - ΘΕΣΣΑΛΟΝΙΚΗ

ΤΗΛ: 2310 989.440 - FAX: 2310 460.482

ΑΔΜ: 8 0 0 4 7 0 6 3 4 - ΑΔΥ: Ζ' ΘΕΣ/ΝΙΚΗΣ

ΑΦΤΕΕ: 16927

Β. ΤΑΒΑΚΗ 1 - ΘΕΡΜΗ

ΤΗΛ - ΦΑΞ: 2310 989.440 / 460.482

email: info@daktlios.com

Ελεγχθηκε  
για τον έλεγχο  
ο επιβαλλών τη μελετη

Στυλιανός Κουρμπέτης  
Πολιτικός Μηχανικός με Α. Β.  
**ΔΑΚΤΥΛΙΟΣ Ε.Ε.**  
Μελέτες | Εφαρμογές

Β. Ταβάκη 1, Τ.Κ. 57001 Θέρμη, Θεσσαλονίκη  
Τηλ./fax: 2310.989.440 & 2310.460.482  
www.daktlios.com | e-mail: info@daktlios.com

Κλίμακα  
1 : 50

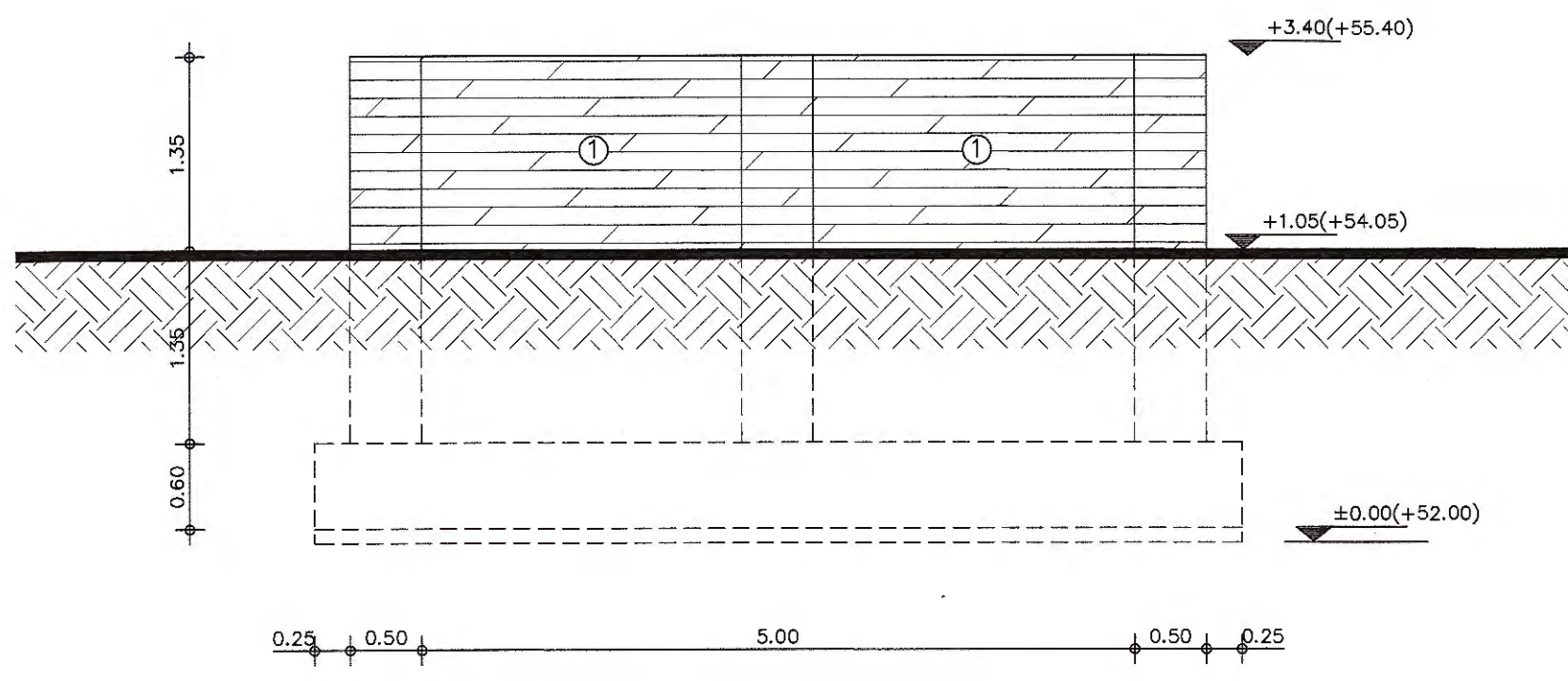
Αύξηση

Α/Α Αρχείου μελετών

Α/Α Αρχείου σχεδίων

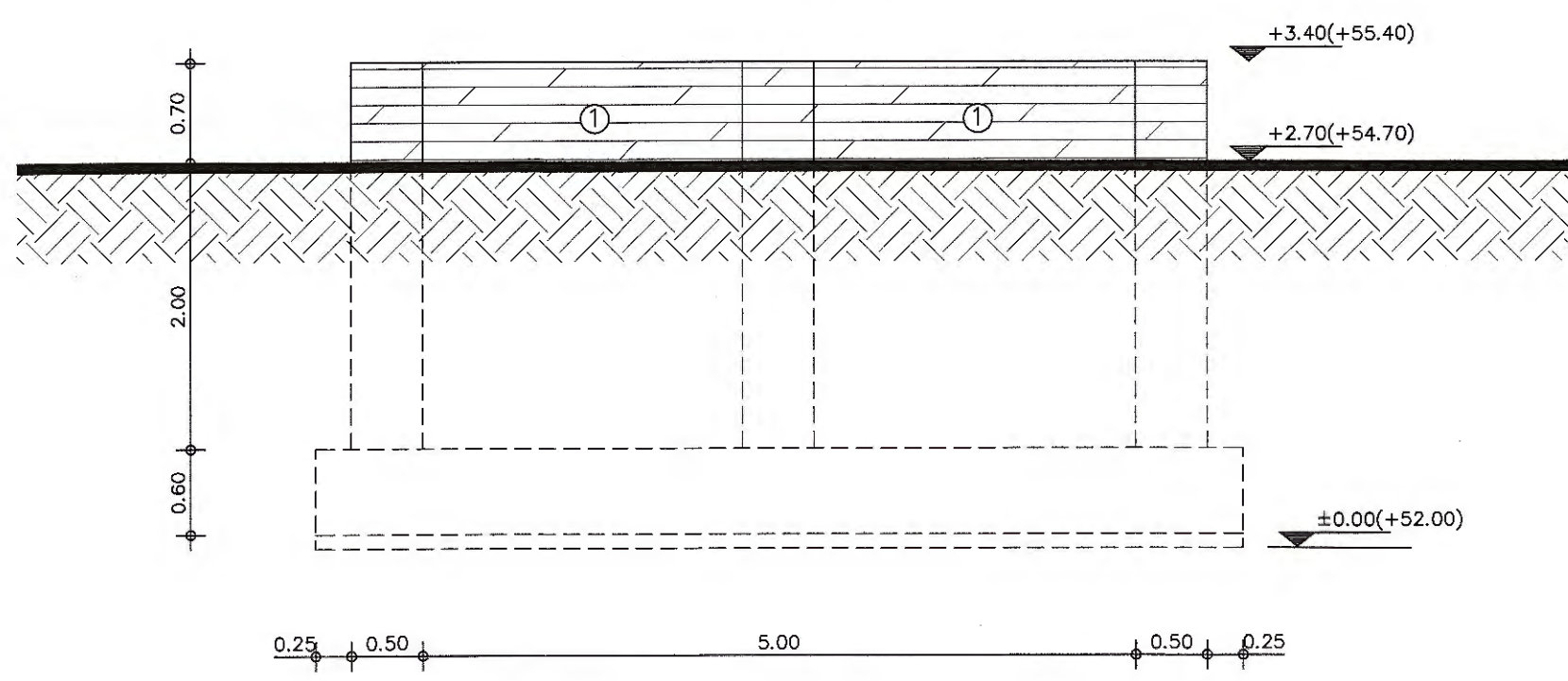
Αριθμός σχεδίου  
**A4**

ΟΨΗ Δ



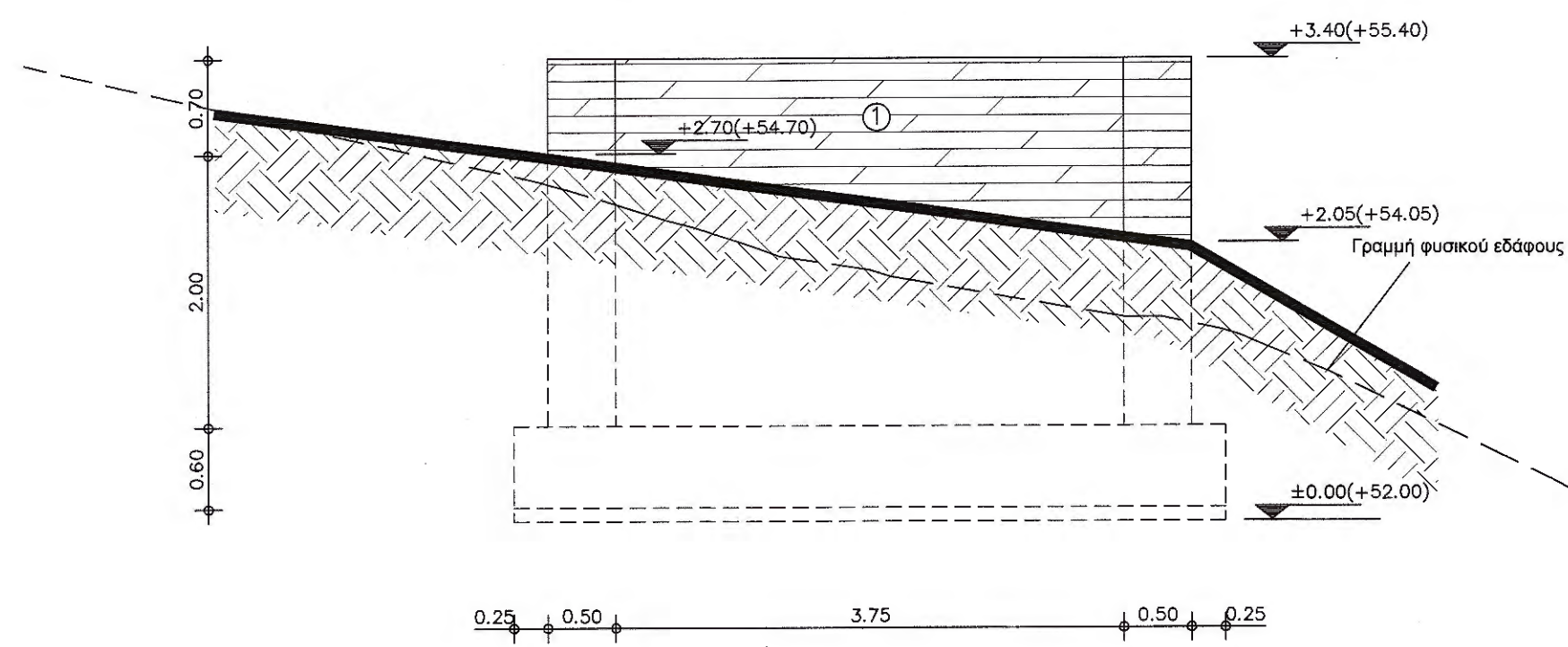
ΥΠΟΜΝΗΜΑ ΥΛΙΚΩΝ  
1. Εμφανές ακυρόδεμα

ΟΨΗ Β

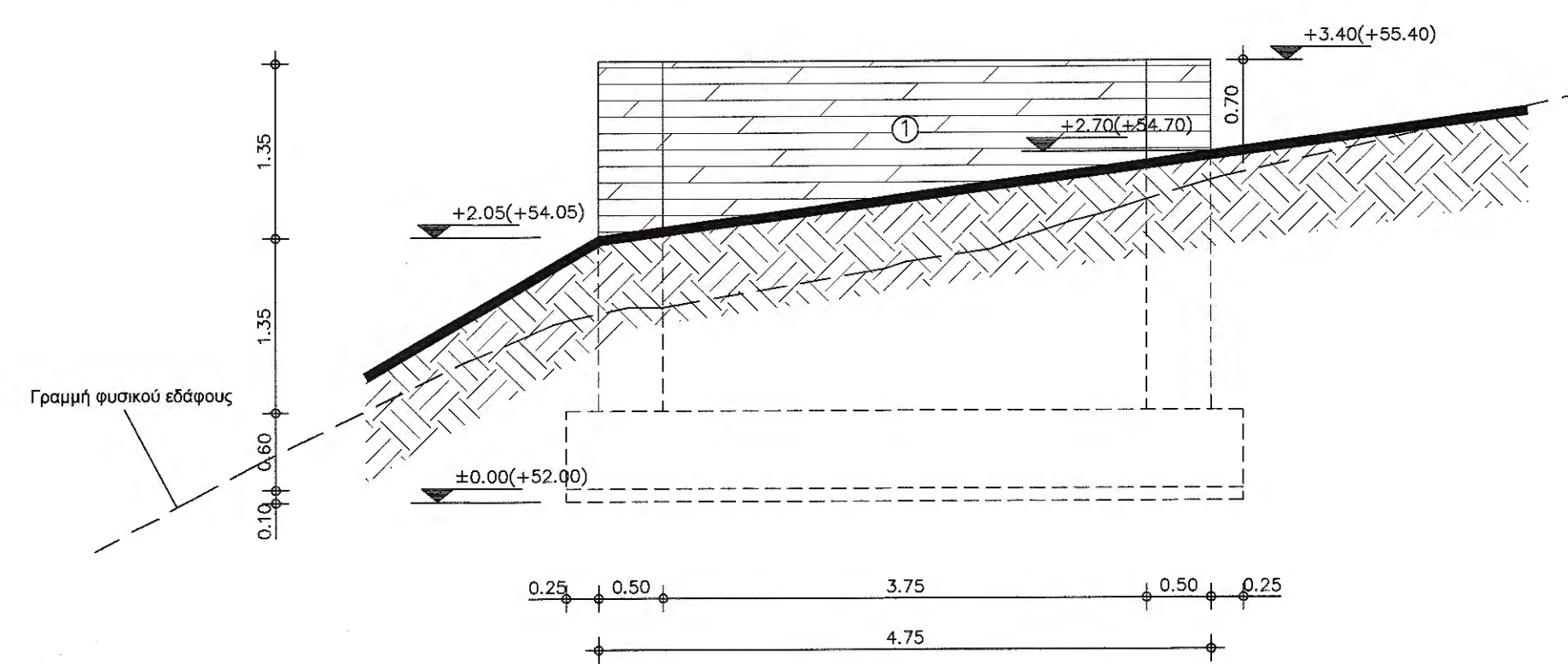


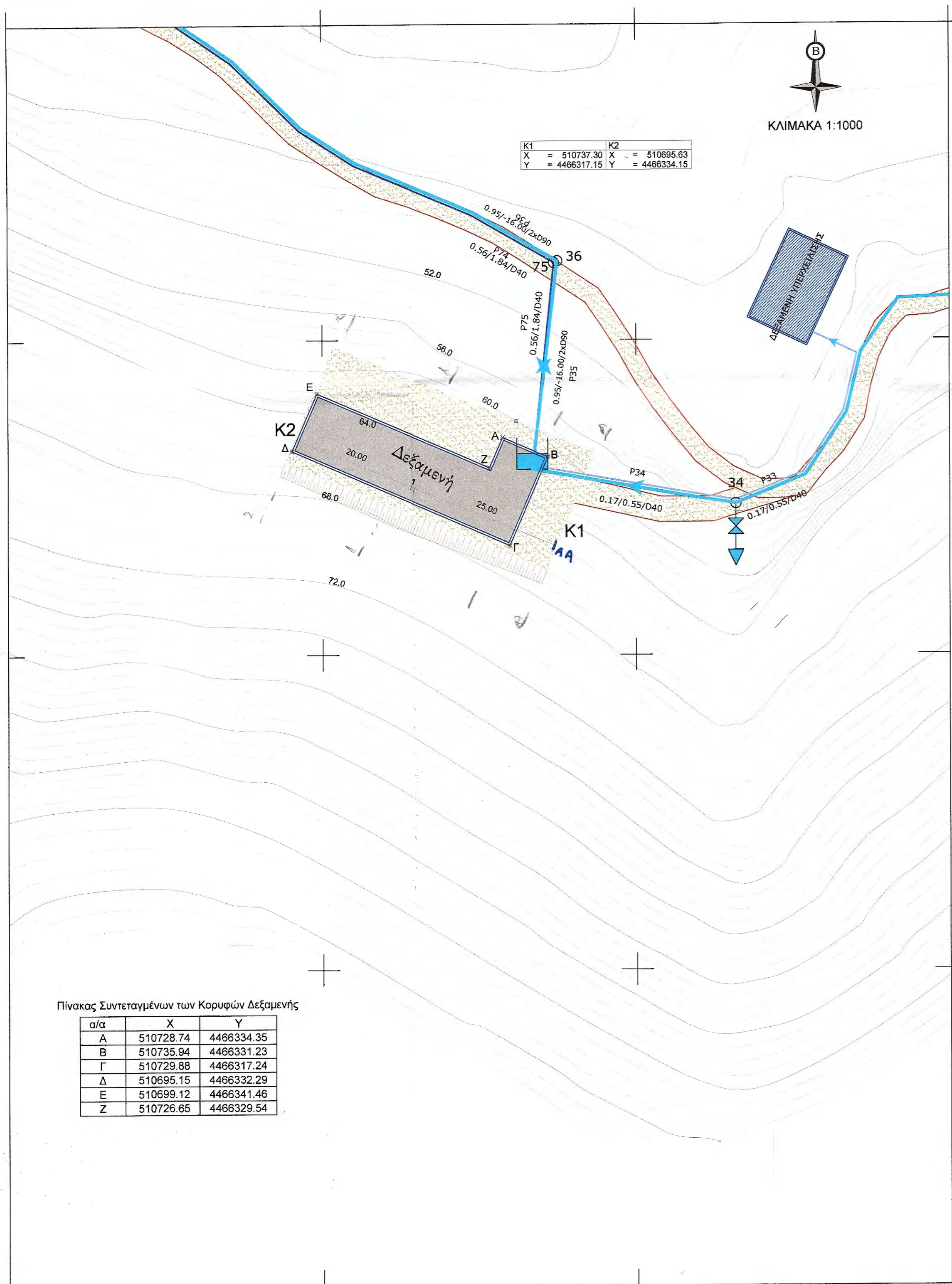
ΥΠΟΜΝΗΜΑ ΥΛΙΚΩΝ  
1. Εμφανές ακυρόδεμα

ΟΨΗ Γ

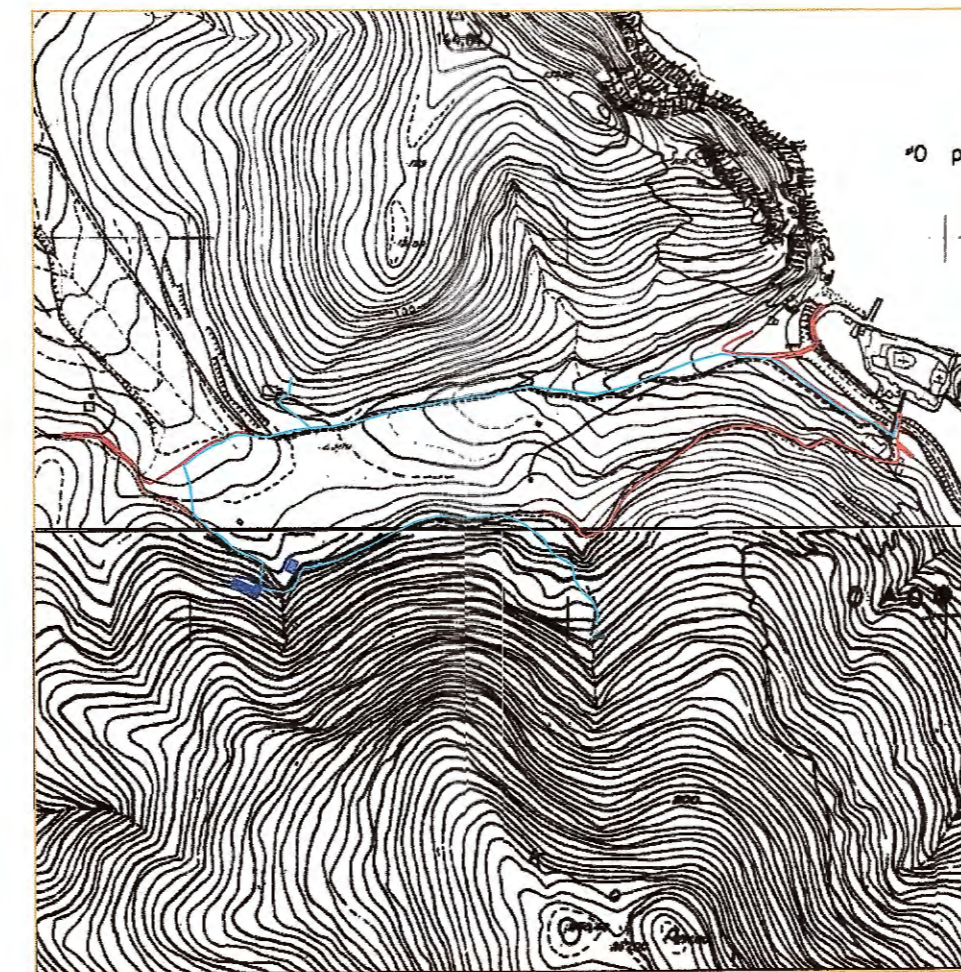


ΟΨΗ Α





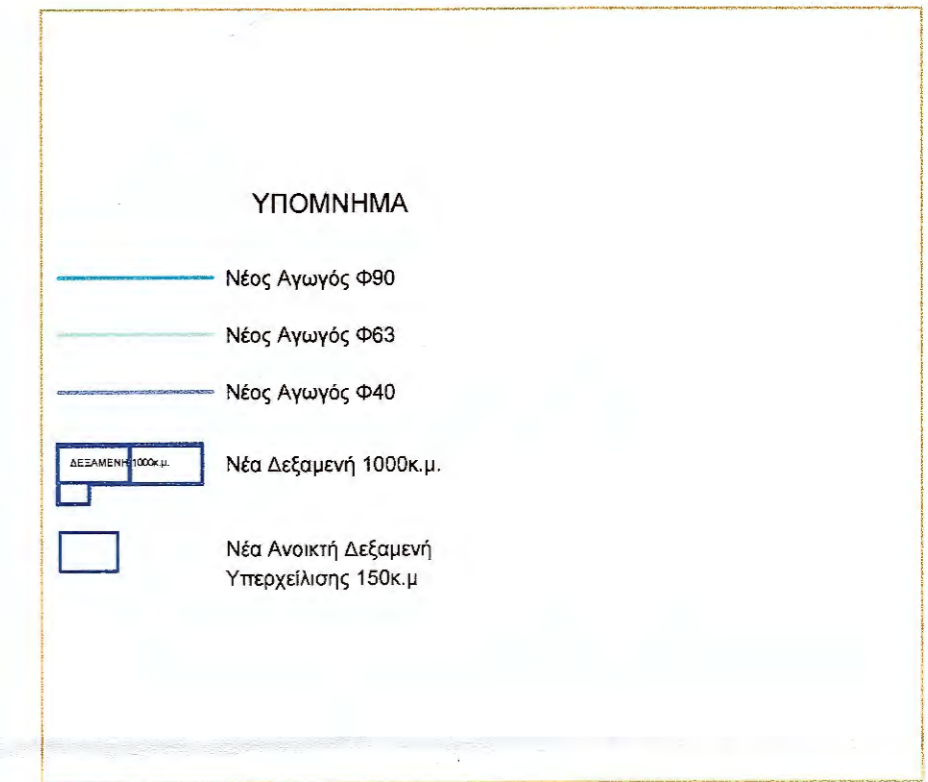
ΑΠΟΣΠΑΣΜΑ ΑΠΟ ΧΑΡΤΗ Γ.Υ.Σ., κλ.: 1:50.000  
Φ.Ε.Χ. ΚΑΡΥΑΙ



ΑΠΟΣΠΑΣΜΑ ΑΠΟ ΧΑΡΤΗ Γ.Υ.Σ., κλ.: 1:5.000  
Φ.Χ. 4419\_3 & 4419\_5



ΑΠΟΣΠΑΣΜΑ ΑΠΟ ΟΡΘΟΦΩΤΟΧΑΡΤΕΣ, κλ.: 1:5.000



ΕΡΓΟΔΟΤΗΣ: **ΙΕΡΑ ΜΟΝΗ ΕΣΦΙΓΜΕΝΟΥ ΑΓΙΟΥ ΟΡΟΣ**

ΕΡΓΟ: **ΑΞΙΟΠΟΙΗΣΗ ΥΔΑΤΙΝΩΝ ΠΟΡΩΝ ΜΕ ΒΕΛΤΙΩΣΗ ΚΑΙ ΕΠΕΚΤΑΣΗ ΥΠΟΔΟΜΩΝ ΥΔΡΕΥΣΗΣ ΚΑΙ ΑΝΤΙΠΥΡΙΚΗΣ ΠΡΟΣΤΑΣΙΑΣ ΠΕΡΙΟΧΗΣ ΑΓ. ΤΡΥΦΩΝΟΣ Ι.Μ. ΕΣΦΙΓΜΕΝΟΥ**

ΘΕΣΗ: **ΑΓΙΟΣ ΤΡΥΦΩΝΑΣ - ΜΟΝΑΣΤΗΡΙ**  
 ΕΛΕΓΧΘΗΚΕ Η ΣΤΑΤΙΚΗ ΜΕΛΕΤΗ από σπόφεται μηχανικής πρότασης και χωρίς έλεγχο των πράξεων. Υπεύθυνος για τη συμμόρφωση προς τις ισχύουσες διατάξεις και την ασφάλεια του φορέα είναι ο υπεύθυνος της μελέτης.

ΜΕΛΕΤΗ: **ΔΑΚΤΥΛΙΟΣ Ε.Ε.**  
 Μελέτες | Εργασίες  
 Αντώνιος Σενικίδης Πολιτικός Μηχανικός με Α' β.  
 Θεσσαλονίκη 1-7-2018  
 Ο ΕΛΕΓΧΟΣ ΜΗΧΑΝΙΚΟΣ  
 Ο ΕΠΙΒΛΕΠΩΝ ΤΗΣ ΜΕΛΕΤΗΣ  
 Στυλιανός Κουρμπέτης Μηχανολόγος Μηχανικός με Α' β.

ΘΕΜΑ ΣΧΕΔΙΟΥ: **ΤΟΠΟΓΡΑΦΙΚΟ ΔΙΑΓΡΑΜΜΑ ΔΕΞΑΜΕΝΗΣ 1000κ.μ.**  
 ΕΛΕΓΧΘΗΚΕ Η ΣΤΑΤΙΚΗ ΜΕΛΕΤΗ από σπόφεται μηχανικής πρότασης και χωρίς έλεγχο των πράξεων. Υπεύθυνος για τη συμμόρφωση προς τις ισχύουσες διατάξεις και την ασφάλεια του φορέα είναι ο υπεύθυνος της μελέτης.  
 Ματράπζης Γεώργιος Πολ. Μηχανικός με Α' β.  
 Ηλίας Υψηλάκης Αρχιτέκτων Μηχανικός με Α' β.  
 αριθμός σχεδίου: **T2**

ΚΛΙΜΑΚΑ 1:500  
 ΧΡΟΝΟΣ ΜΕΛΕΤΗΣ: ΦΕΒΡΟΥΑΡΙΟΣ 2018  
**ΒΑΣΙΛΕΙΟΣ ΠΡΑΞΑΤΖΗΣ ΠΟΛΙΤΙΚΟΣ ΜΗΧΑΝΙΚΟΣ**  
 ΑΡΙΘΜΟΣ ΜΗΤΡΩΟΥ ΤΕΕ 169.7  
 Β' ΔΕΛΤΑ 1 - ΘΕΡΜΗ  
 ΤΗΛ: 2310 989.440 / 460.482  
 email: info@daktlios.com

ΥΠΟΓΡΑΦΗ - ΣΦΡΑΓΙΔΑ  
**ΑΠΟΣΤΡΑΦΕΥΣ ΤΟΥΧΗΚΙΩΤΗΣ Ε.Ε.**  
 ΜΕΛΕΤΕΣ ΕΦΑΡΜΟΣΤΕΣ ΤΕΧΝΙΚΩΝ ΕΡΓΩΝ  
 ΑΜΤΕΕ: 17650  
 Β. ΤΑΒΑΚΗ 1/ΘΕΡΜΗ - ΘΕΣΣΑΛΟΝΙΚΗ  
 ΤΗΛ: 2310 989.440 - FAX: 2310 460.482  
 ΑΦΜ: 8 0 0 2 7 0 6 Β 4 - ΔΟΥ: Ζ' ΘΕΣ/ΜΙΚΗΣ



**ΑΠΟΣΤΟΛΟΣ ΤΟΥΠΛΙΚΙΩΤΗΣ Ε.Ε.**  
**ΜΕΛΕΤΕΣ - ΕΦΑΡΜΟΓΕΣ**

B. ΤΑΒΑΚΗ 1 ΘΕΡΜΗ Τ.Κ. 57001 Τηλ. 2310989440, Fax 2310460482

ΑΞΙΟΠΟΙΗΣΗ ΥΔΑΤΙΝΩΝ ΠΟΡΩΝ ΜΕ ΒΕΛΤΙΩΣΗ & ΕΠΕΚΤΑΣΗ ΥΠΟΔΟΜΩΝ ΥΔΡΕΥΣΗΣ & ΑΝΤΙΠΥΡΙΚΗΣ ΠΡΟΣΤΑΣΙΑΣ ΠΕΡΙΟΧΗΣ ΑΓ. ΤΡΥΦΩΝΟΣ Π.Μ. ΕΣΦΙΓΜΕΝΟΥ

ΟΡΙΣΤΙΚΗ ΜΕΛΕΤΗ

ΕΡΓΟΔΟΤΗΣ  
 ΉΡΑ ΜΟΝΗ ΕΣΦΙΓΜΕΝΟΥ  
 ΑΓΙΟΝ ΟΡΟΣ

Όψη  
 "ΑΓΙΟΣ ΤΡΥΦΩΝΑΣ"

Δομικό σύνολο  
 ΥΔΡΑΥΛΙΚΟ ΕΡΓΟ

Δομικό τμήμα  
 ΔΕΞΑΜΕΝΗ 50κ.μ

Κατηγορία έργου  
 Πρόταση

Είδος σχεδίου  
 Κατασκευαστικό

Είδος μελέτης  
 Οριστική

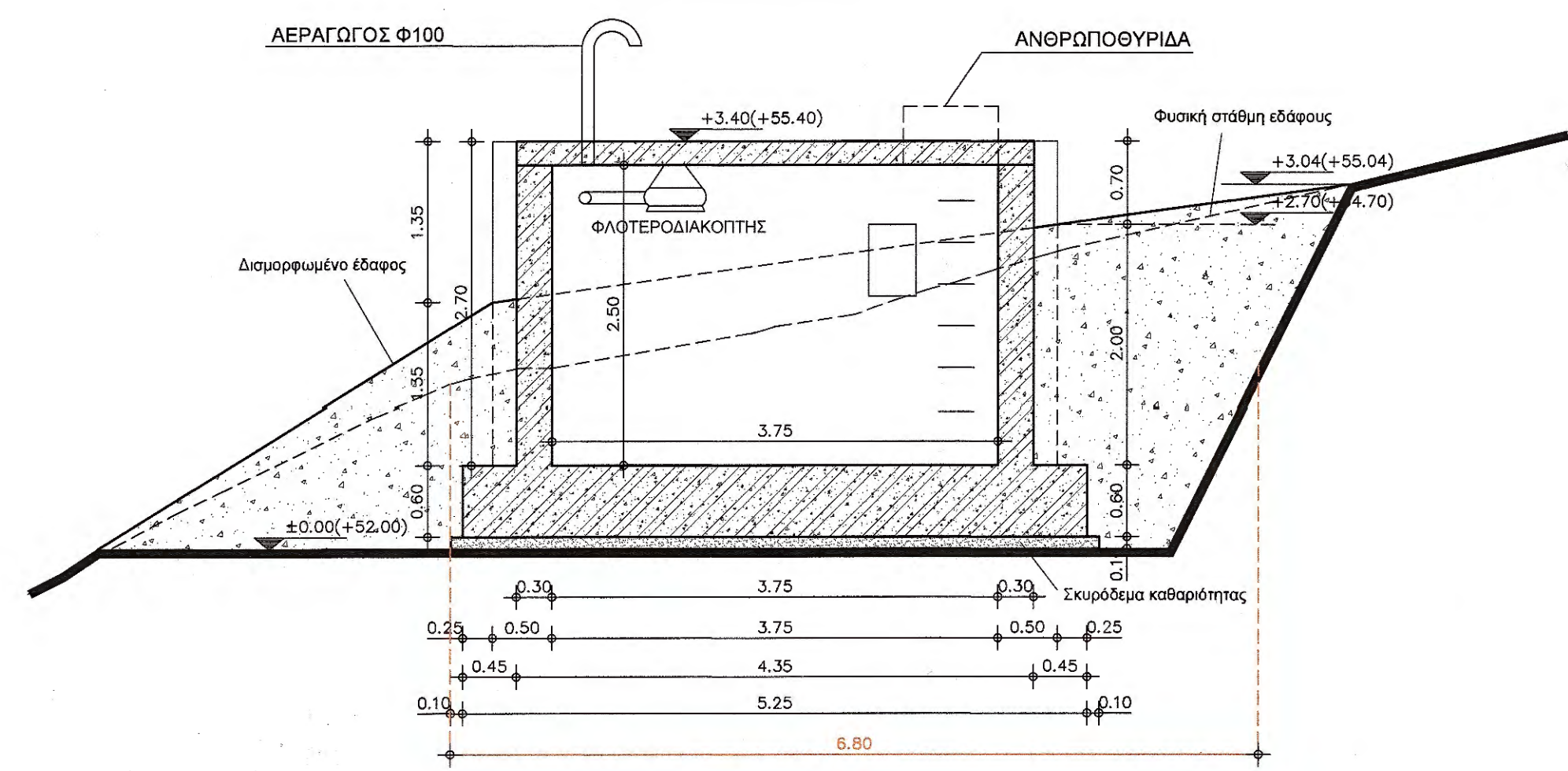
Θέμα σχεδίου  
 Τομές

Έκδοση μελέτης  
 ΝΟΕΜΒΡΙΟΣ 2018

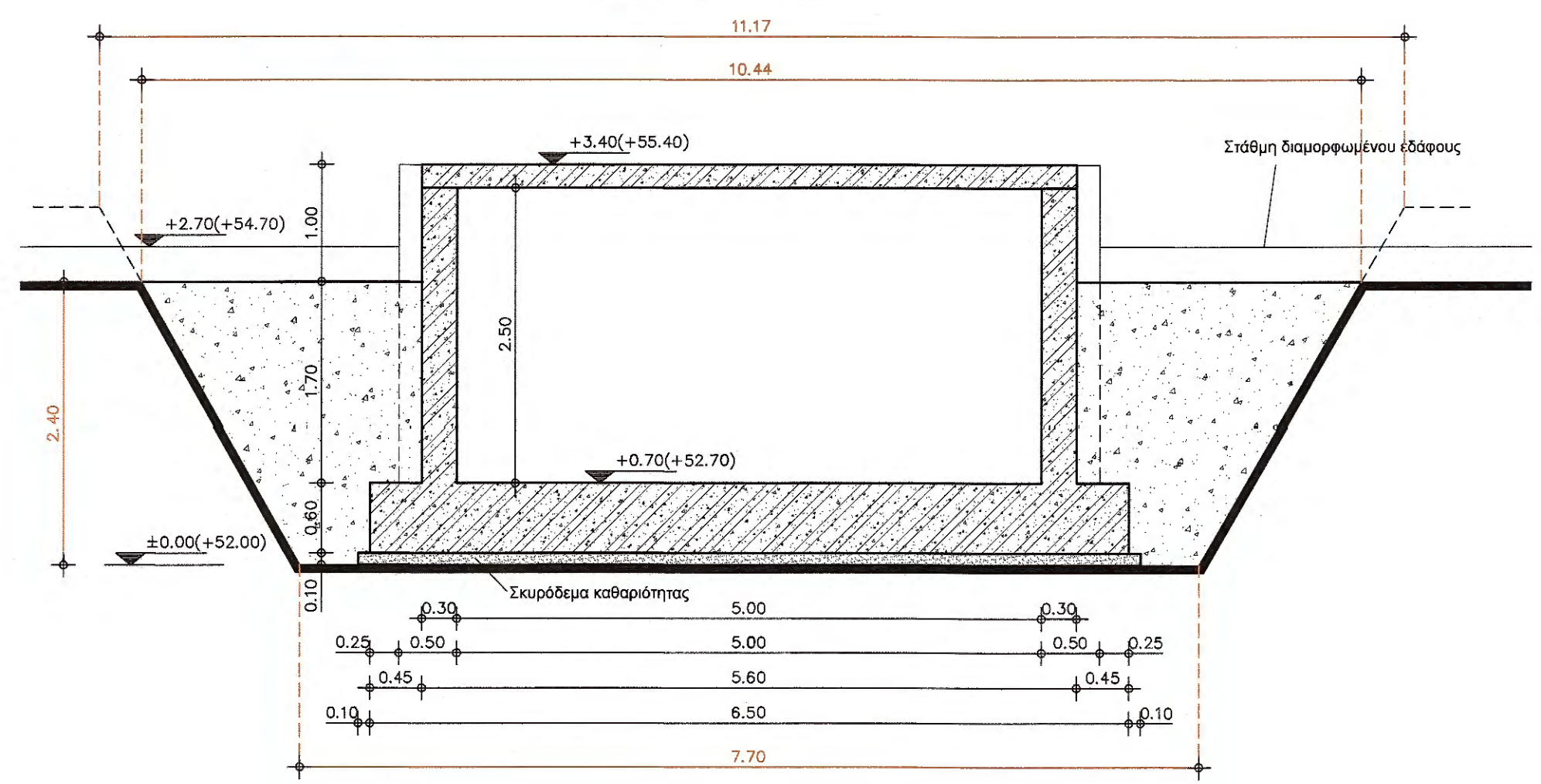
**ΔΑΚΤΥΛΙΟΣ Ε.Ε.**  
 Μελέτες | Εφαρμογές  
 Β. Ταβάκη 1, Τ.Κ. 57001 Θέρμη, Θεσ/νίκη  
 Τηλ./fax: 2310.989.440 & 2310.460.482  
 www.daktlios.com | e-mail: info@daktlios.com

Κλίμακα: 1 : 50  
 Διάσταση σχεδίου: A3  
 Α/Α Αρχαίου μελετών:   
 Α/Α Αρχαίου σχεδίων:   
 Αριθμός σχεδίου:   
 Εγκριση:   
 Αριθμός σχεδίου:   
 Ημερομηνία / Σφραγίδα / Υπογραφή:   
**ΑΠΟΣΤΟΛΟΣ ΤΟΥΠΛΙΚΙΩΤΗΣ Ε.Ε.**  
 ΜΕΛΕΤΕΣ ΕΦΑΡΜΟΓΕΣ ΤΕΧΝΙΚΩΝ ΕΡΓΩΝ  
 ΑΜ ΓΕΕ: 17850  
 Β. ΤΑΒΑΚΗ 1 - ΘΕΡΜΗ - ΘΕΣΣΑΛΟΝΙΚΗ  
 ΤΗΛ: 2310 989.440 - FAX: 2310 460.482  
 ΑΦΜ: 800470384 - ΔΟΥ: Ζ' ΘΕΣ/ΝΙΚΗΣ

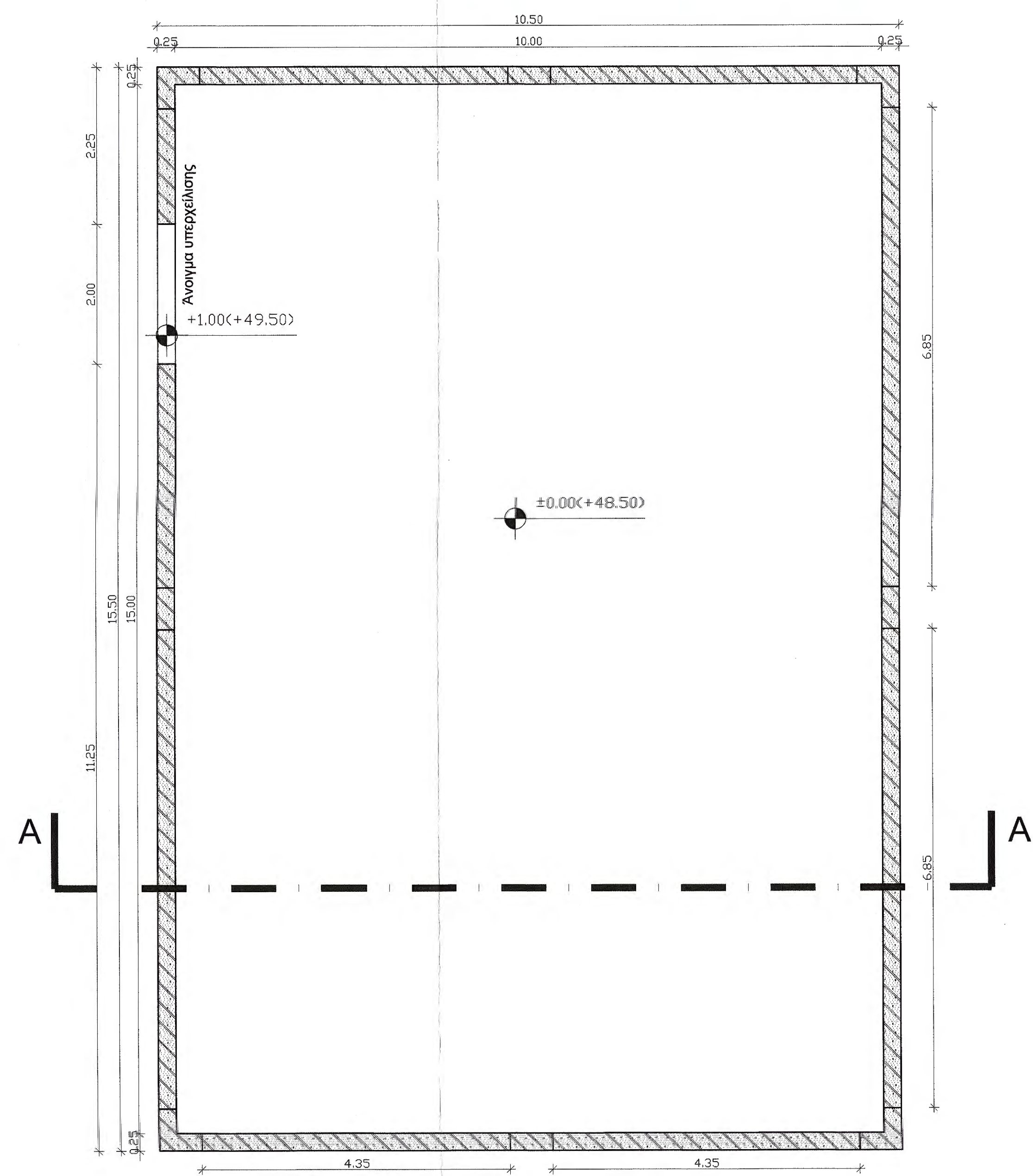
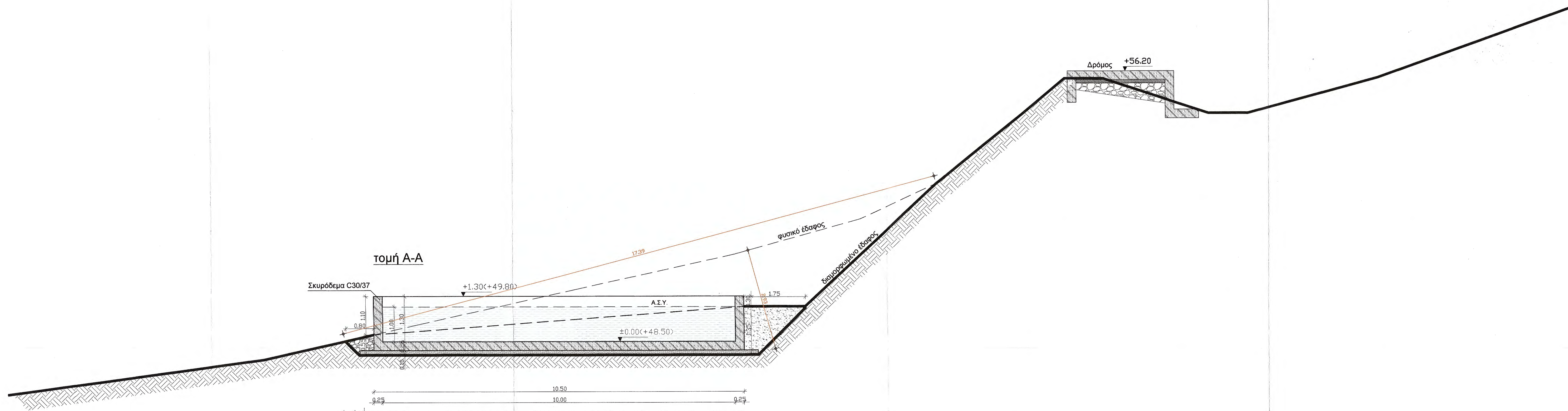
ΤΟΜΗ Χ-Χ



ΤΟΜΗ Ψ-Ψ



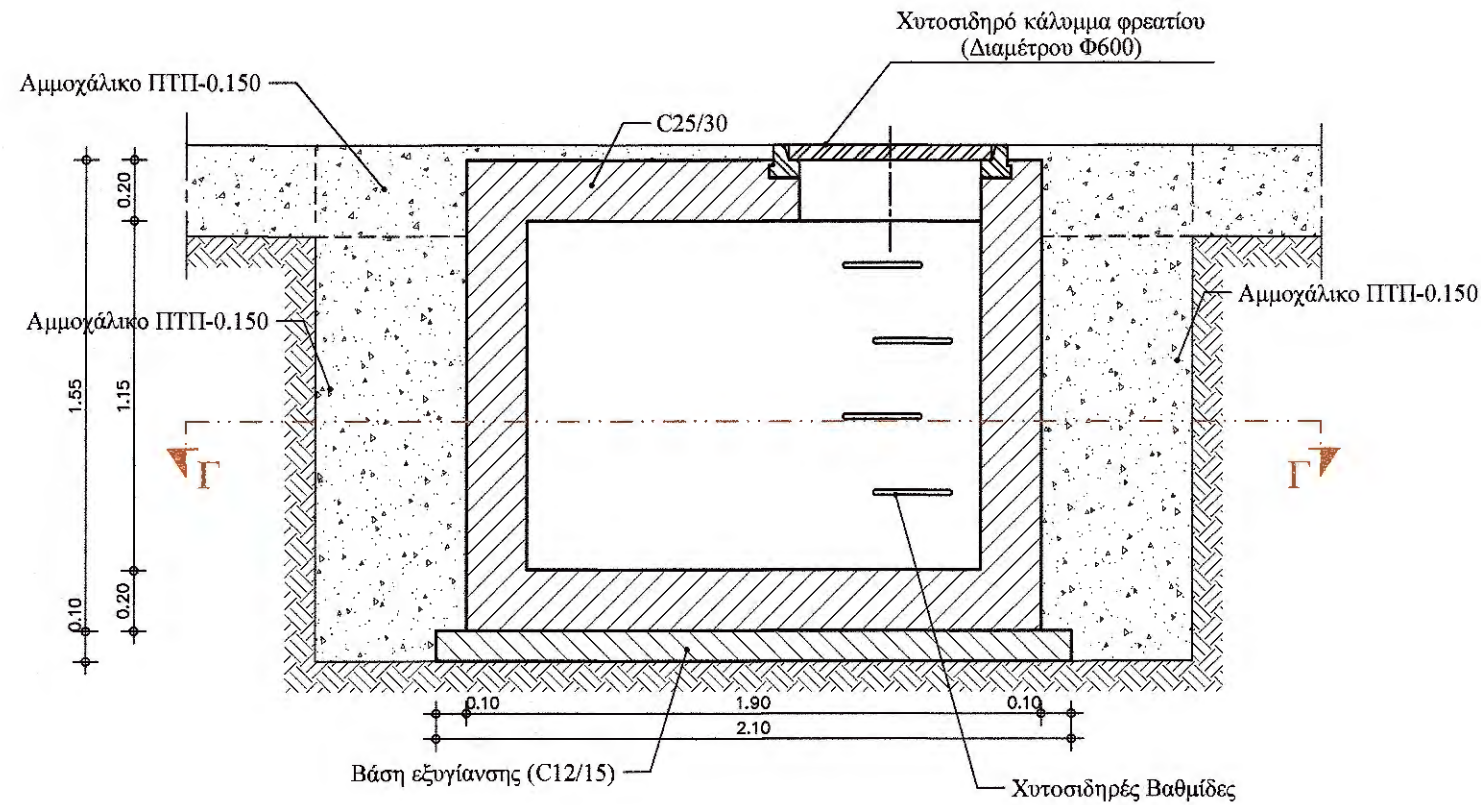




κάτοψη ανοικτής δεξαμενής

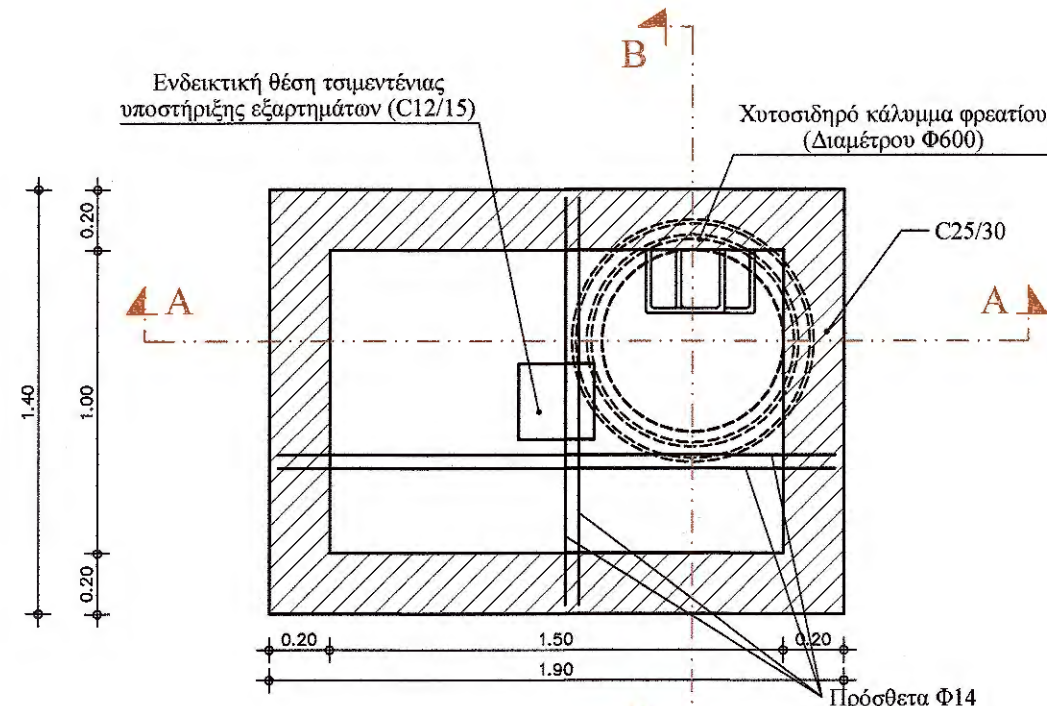
<b>ΑΠΟΣΤΟΛΟΣ ΤΟΥΠΛΙΚΙΩΤΗΣ Ε.Ε.</b> ΜΕΛΕΤΕΣ - ΕΦΑΡΜΟΓΕΣ	
B. ΤΑΒΑΚΗ 1 ΘΕΡΜΗ Τ.Κ. 57001 Τηλ.2310989440, Fax 2310460482	
Τίτλος Έργου	Θεσσαλονίκη 1-2-2018 ΓΙΑ ΤΟΝ ΕΛΕΓΧΟ Ο ΕΠΙΣΤΗΜΟΝ ΤΗ ΜΕΛΕΤΗ
Όση Έργου	ΕΛΕΓΧΟΝΤΕ Η ΣΤΑΤΙΚΗ ΜΕΛΕΤΗ "ΑΠΟΣ ΤΡΥΦΩΝΑΣ"
Εργοδότης	ΙΕΡΑ ΜΟΝΗ ΕΣΦΙΜΕΝΟΥ ΑΠΙΟΝ ΟΡΟΣ
Κατηγορία Έργου	ΕΡΓΟ ΑΝΤΙΠΥΡΙΚΗΣ ΠΡΟΣΤΑΣΙΑΣ
Δομικό σύνολο	ΔΙΚΤΥΟ ΥΔΡΕΥΣΗΣ-ΠΥΡΟΣΒΕΣΗΣ
Δομικό τμήμα	ΑΝΟΙΚΤΗ ΔΕΞΑΜΕΝΗ (ΣΤΕΡΝΑ)
Είδος μελέτης (Προμελέτη, Οριστική, Εφαρμογή)	ΟΡΙΣΤΙΚΗ
Είδος σχεδίου	ΥΔΡΑΥΛΙΚΑ
Θέμα σχεδίου	Κάτοψη & Τομή Ανοικτής Δεξαμενής (στερνά)
Τύπος Σχεδίασης	Ηλεκτρονικός
Ημερομηνία Έκδοσης Μελέτης	ΝΟΕΜΒΡΙΟΣ 2018
Αριθμός Έκδοσης	1
Μελετητής	Απ. Τουπλικιώτης - Δασολόγος Περιβ/λογος N. Εξαρχος - Πολ. Μηχανικός Κυρ. Μαχαίριδης - Αγρ. Τοπογράφος
Ελεγκτής	ΒΑΣΙΛΕΙΟΣ ΠΡΑΣΑΤΗΣ ΑΡΧΙΤΕΚΤΟΝΟΣ ΜΗΧΑΝΙΚΟΣ ΤΗΛ: 2310 989 440 - FAX: 2310 460 482 B. ΤΑΒΑΚΗ 1 - ΘΕΡΜΗ TNA - Φ.Α.Σ: 2310 989 440 / 460 482 ema@info@dakttilios.co
Θεωρητής	Αστέριος Τροφένου Αρχιτέκτων Μηχανικός Με Α.Β.





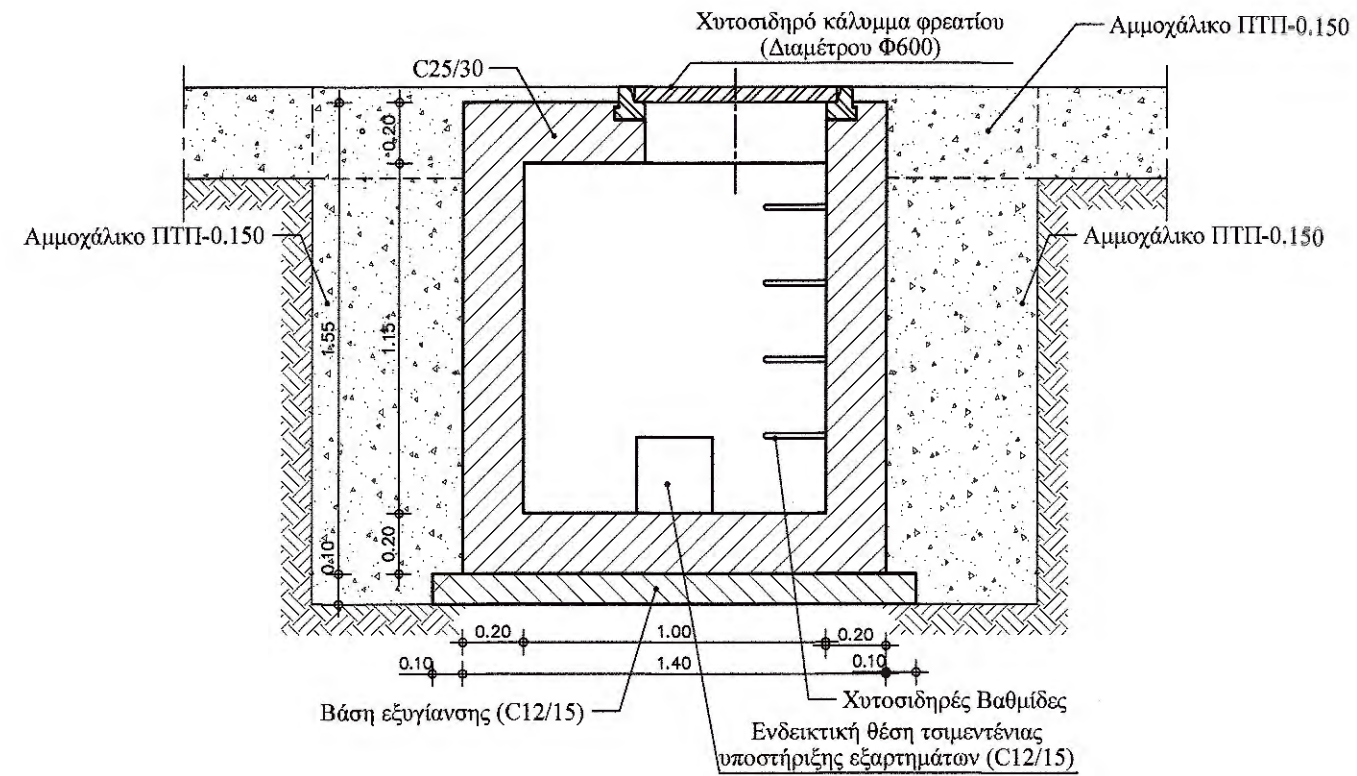
ΟΡΥΓΜΑ ΦΡΕΑΤΙΟΥ ΔΙΑΚΛΑΔΩΣΗΣ ΣΕ ΦΥΣΙΚΟ ΕΔΑΦΟΣ

ΤΟΜΗ Α-Α

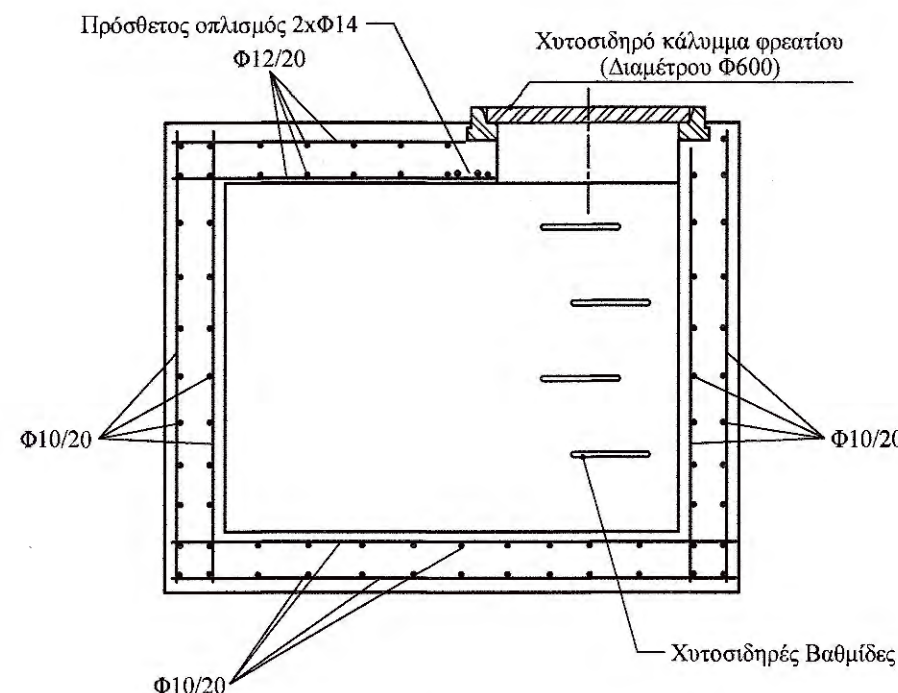


ΚΑΤΟΨΗ ΦΡΕΑΤΙΟΥ ΔΙΑΚΛΑΔΩΣΗΣ

ΤΟΜΗ Γ-Γ



ΤΟΜΗ Β-Β



ΟΠΛΙΣΜΟΣ ΦΡΕΑΤΙΟΥ ΔΙΑΚΛΑΔΩΣΗΣ

ΤΟΜΗ Α-Α

# ΑΠΟΣΤΟΛΟΣ ΤΟΥΠΛΙΚΙΩΤΗΣ Ε.Ε.

ΜΕΛΕΤΕΣ - ΕΦΑΡΜΟΓΕΣ

Β. ΤΑΒΑΚΗ 1 ΘΕΡΜΗ Τ.Κ. 57001 Τηλ.2310989440, Fax 2310460482

ΑΞΙΟΠΟΙΗΣΗ ΥΔΑΤΙΝΩΝ ΠΟΡΩΝ ΜΕ ΒΕΛΤΙΩΣΗ & ΕΠΕΚΤΑΣΗ ΥΠΟΔΟΜΩΝ ΥΔΡΕΥΣΗΣ & ΑΝΤΙΠΥΡΙΚΗΣ ΠΡΟΣΤΑΣΙΑΣ ΠΕΡΙΟΧΗΣ ΑΓ. ΤΡΥΦΩΝΟΣ Ι. Μ. ΕΣΦΙΓΜΕΝΟΥ

Θεσσαλονίκη 1-7-2018  
ΓΙΑ ΤΟΝ ΕΛΕΓΧΟ  
Ο ΕΠΙΒΛΕΠΩΝ ΤΗ ΜΕΛΕΤΗ

ΟΡΙΣΤΙΚΗ ΜΕΛΕΤΗ

ΕΛΕΓΧΘΗΚΕ  
ΙΕΡΑ ΜΟΝΗ ΕΣΦΙΓΜΕΝΟΥ  
ΑΓΙΟΣ ΤΡΥΦΩΝΑΣ  
Από τη μελέτη γενικής πρότασης και χωρίς ελεγχόμενες διατάξεις και την ασφαλεία του φορέα γενικώς, τυγχάνουν οι συντάκτες την μελέτη.

Όση  
"ΑΓΙΟΣ ΤΡΥΦΩΝΑΣ"

Δομικό σύνολο  
ΥΔΡΑΥΛΙΚΟ ΕΡΓΟ

Δομικό τμήμα  
Αντώνιος Σενιόνης  
Πολιτικός Μηχανικός με Α' β.

Κατηγορία έργου  
Πρόταση

Είδος σχεδίων  
Τεχνικά

Είδος μελέτης  
ΟΡΙΣΤΙΚΗ  
Ο Προϊστάμενος  
Τμήματος Έργων Υποδομής

Θέμα σχεδίου  
ΦΡΕΑΤΙΟ ΕΛΕΓΧΟΥ ΔΙΚΤΥΟΥ

Εκδοση μελέτης  
ΝΟΕΜΒΡΙΟΣ 2018

Μελετητές  
Απ. Τουπλικιώτης - Δασολόγος Περιβιολογος  
Β. Πράσατζης - Πολ. Μηχανικός  
Κυρ. Μαχαϊρίδης - Αγρ. Τοπογράφος

Ημερομηνία/Εφαρμογή/Υπογραφή  
1-7-2018

Ελεγχος  
Αστέριος Στεφάνου  
Αρχιτέκτων - Αναστηλωτής  
Με Α' β.

Ελεγχος  
Ο ΔΙΕΥΘΥΝΤΗΣ ΤΗΣ  
ΤΕΧΝΙΚΗΣ ΥΠΗΡΕΣΙΑΣ

Ελεγχος  
ΒΑΣΙΛΕΙΟΣ ΠΡΑΣΑΤΖΗΣ  
ΠΟΛΙΤΙΚΟΣ ΜΗΧΑΝΙΚΟΣ  
ΑΡΙΘΜΟΣ ΜΗΤΡΩΟΥ ΤΕΕ 16927  
Β. ΤΑΒΑΚΗ 1 - ΘΕΡΜΗ  
ΤΗΛ - ΦΑΞ: 2310 989.440 / 460.482  
email: info@daktilios.com

Στυλιανός Κουρμπέτης  
Ηλεκτρολόγος Μηχανικός με Α' β.

ΔΑΚΤΥΛΙΟΣ Ε.Ε.  
Μελέτες | Εφαρμογές

Θεσσαλονίκη 1-7-2018  
ΓΙΑ ΤΟΝ ΕΛΕΓΧΟ  
Ο ΕΠΙΒΛΕΠΩΝ ΤΗ ΜΕΛΕΤΗ

Β. Ταβάκη 1, Τ.Κ. 57001 Θέρμη, Θεσ/νίκη  
Τηλ: 2310.989.440 & 2310.460.482  
www.daktilios.com | e-mail: info@daktilios.com

Κλίμακα  
1 : 25

Εγκριση  
Α/Α Αρχείου μελετών

Αριθμός σχεδίου  
A8

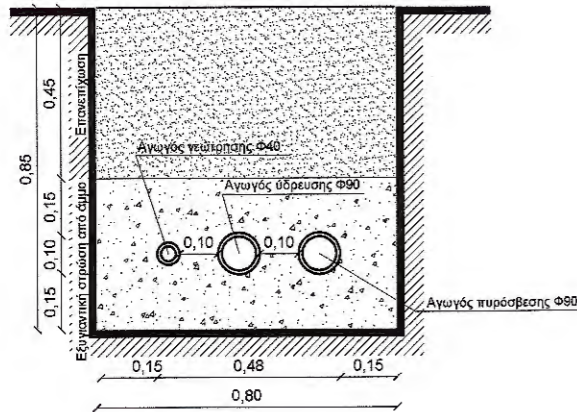
Α/Α Αρχείου σχεδίων

Ελεγχος  
Αστέριος Στεφάνου  
Αρχιτέκτων - Αναστηλωτής  
Με Α' β.

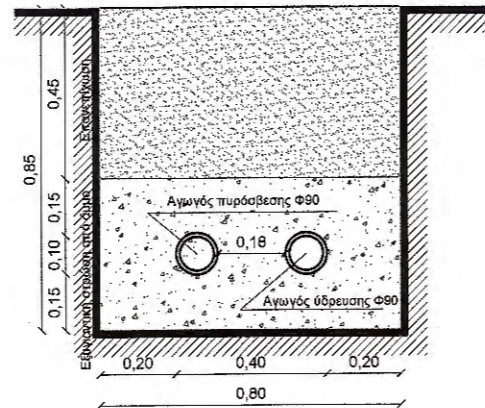
Ελεγχος  
Ο ΔΙΕΥΘΥΝΤΗΣ ΤΗΣ  
ΤΕΧΝΙΚΗΣ ΥΠΗΡΕΣΙΑΣ

Ελεγχος  
ΒΑΣΙΛΕΙΟΣ ΠΡΑΣΑΤΖΗΣ  
ΠΟΛΙΤΙΚΟΣ ΜΗΧΑΝΙΚΟΣ  
ΑΡΙΘΜΟΣ ΜΗΤΡΩΟΥ ΤΕΕ 16927  
Β. ΤΑΒΑΚΗ 1 - ΘΕΡΜΗ  
ΤΗΛ - ΦΑΞ: 2310 989.440 / 460.482  
email: info@daktilios.com

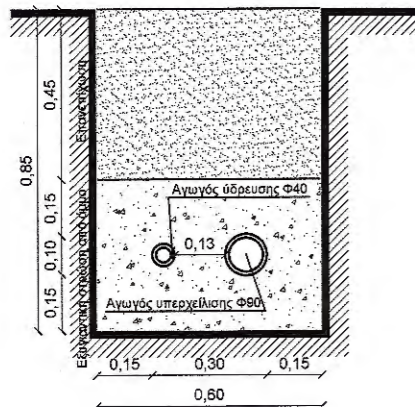
ΤΟΜΗ ΣΚΑΜΜΑΤΟΣ ΔΕΞΑΜΕΝΗΣ - ΓΕΩΤΡΗΣΗΣ  
ΑΓΩΓΩΝ ΥΔΡΕΥΣΗΣ - ΠΥΡΟΣΒΕΣΗΣ Φ90  
& ΑΓΩΓΟΥ ΓΕΩΤΡΗΣΗΣ Φ40



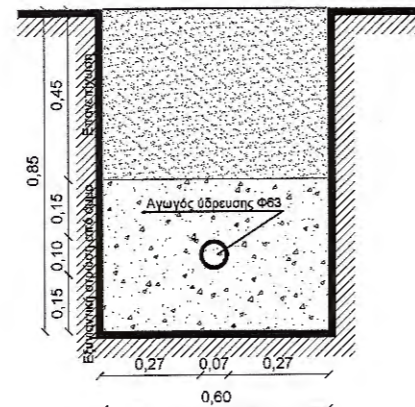
ΤΟΜΗ ΣΚΑΜΜΑΤΟΣ ΔΙΑΣΤΑΥΡΩΣΗΣ ΑΓ. ΤΡΥΦΩΝΑ -  
ΜΟΝΑΣΤΗΡΙΟΥ  
ΑΓΩΓΩΝ ΥΔΡΕΥΣΗΣ - ΠΥΡΟΣΒΕΣΗΣ Φ90



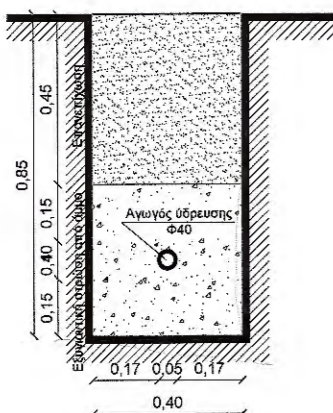
ΤΟΜΗ ΣΚΑΜΜΑΤΟΣ ΠΗΓΗΣ-ΔΕΞΑΜΕΝΗΣ  
ΑΓΩΓΟΥ Φ40 & Φ90



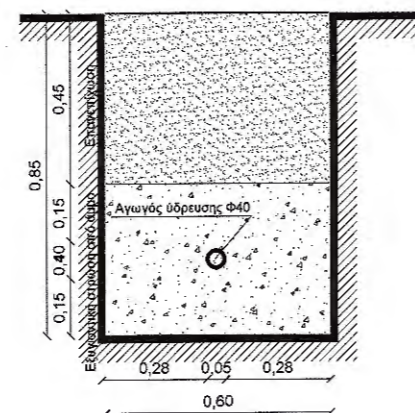
ΤΟΜΗ ΣΚΑΜΜΑΤΟΣ ΠΡΟΣ ΚΕΛΙ ΑΓ. ΤΡΥΦΩΝΑ  
ΑΓΩΓΟΥ Φ63



ΤΟΜΗ ΣΚΑΜΜΑΤΟΣ ΠΗΓΗΣ-D12  
ΑΓΩΓΟΥ Φ40



ΤΟΜΗ ΣΚΑΜΜΑΤΟΣ ΠΗΓΗΣ-ΔΕΞΑΜΕΝΗΣ  
ΑΓΩΓΟΥ Φ40



# ΑΠΟΣΤΟΛΟΣ ΤΟΥΠΛΙΚΙΩΤΗΣ Ε.Ε.

ΜΕΛΕΤΕΣ - ΕΦΑΡΜΟΓΕΣ

Β. ΤΑΒΑΚΗ 1 ΘΕΡΜΗ Τ.Κ. 57001 Τηλ.2310989440, Fax 2310460482

Τίτλος Έργου

**ΑΞΙΟΠΟΙΗΣΗ ΥΔΑΤΙΝΩΝ ΠΟΡΩΝ ΜΕ ΒΕΛΤΙΩΣΗ & ΕΠΕΚΤΑΣΗ ΥΠΟΔΟΜΩΝ  
ΥΔΡΕΥΣΗΣ & ΑΝΤΙΠΥΡΙΚΗΣ ΠΡΟΣΤΑΣΙΑΣ ΠΕΡΙΟΧΗΣ ΑΓ. ΤΡΥΦΩΝΟΣ Ι.Μ.**

από απόψεις γενικής πρότασης **ΕΣΦΙΓΜΕΝΟΥ**

Θέση Έργων πράξεων. Υπεύθυνος για τη συμμόρφωση προς  
τις ισχύουσες διατάξεις και την ασφάλεια του φορέα  
"ΑΓΙΟΣ ΤΡΥΦΩΝΑΣ" Ι.Μ. **ΕΣΦΙΓΜΕΝΟΥ**

Εργοδότης

ΙΕΡΑ ΜΟΝΗ ΕΣΦΙΓΜΕΝΟΥ  
ΑΓΙΟΝ ΟΡΟΣ

Κατηγορία έργου

ΕΡΓΟ ΑΝΤΙΠΥΡΙΚΗΣ ΠΡΟΣΤΑΣΙΑΣ

Δομικό σύνολο

ΔΙΚΤΥΟ ΥΔΡΕΥΣΗΣ-ΠΥΡΟΣΒΕΣΗΣ

Δομικό τμήμα

ΕΝΔΕΙΚΤΙΚΕΣ ΕΓΚΑΡΣΙΕΣ ΤΟΜΕΣ ΑΓΩΓΩΝ

Είδος μελέτης (Προμελέτη, Οριστική, Εφαρμογής)

ΟΡΙΣΤΙΚΗ

Είδος σχεδίου

ΤΕΧΝΙΚΑ

Θέμα σχεδίου

ΤΟΜΕΣ ΣΚΑΜΜΑΤΩΝ ΑΓΩΓΩΝ

Τρόπος Σχεδίασης

Ηλεκτρονικός

Ημερομηνία Έκδοσης Μελέτης

16/2/2019

Αριθμός Έκδοσης

1

Κλίμακα

1:20

Διάσταση σχεδίου

X= Y=

Έγκριση

A/A Αρχείου μελετών

A/A Αρχείου σχεδίων

Αριθμός σχεδίου

A7

Μελετητές

Ματραπάκης Γεώργιος  
Πολ. Μηχανικός με Α' β.  
Απ. Τουπλικιώτης - Δασολόγος Περιβ/λογος  
Β. Πρασάτζης - Πολ. Μηχανικός  
Ν. Έξαρχος - Πολ. Μηχανικός  
Κυρ. Μαχαιρίδης - Αγρ. Τοπογράφος

Ημερομηνία Σφραγίδα / Υπογραφή

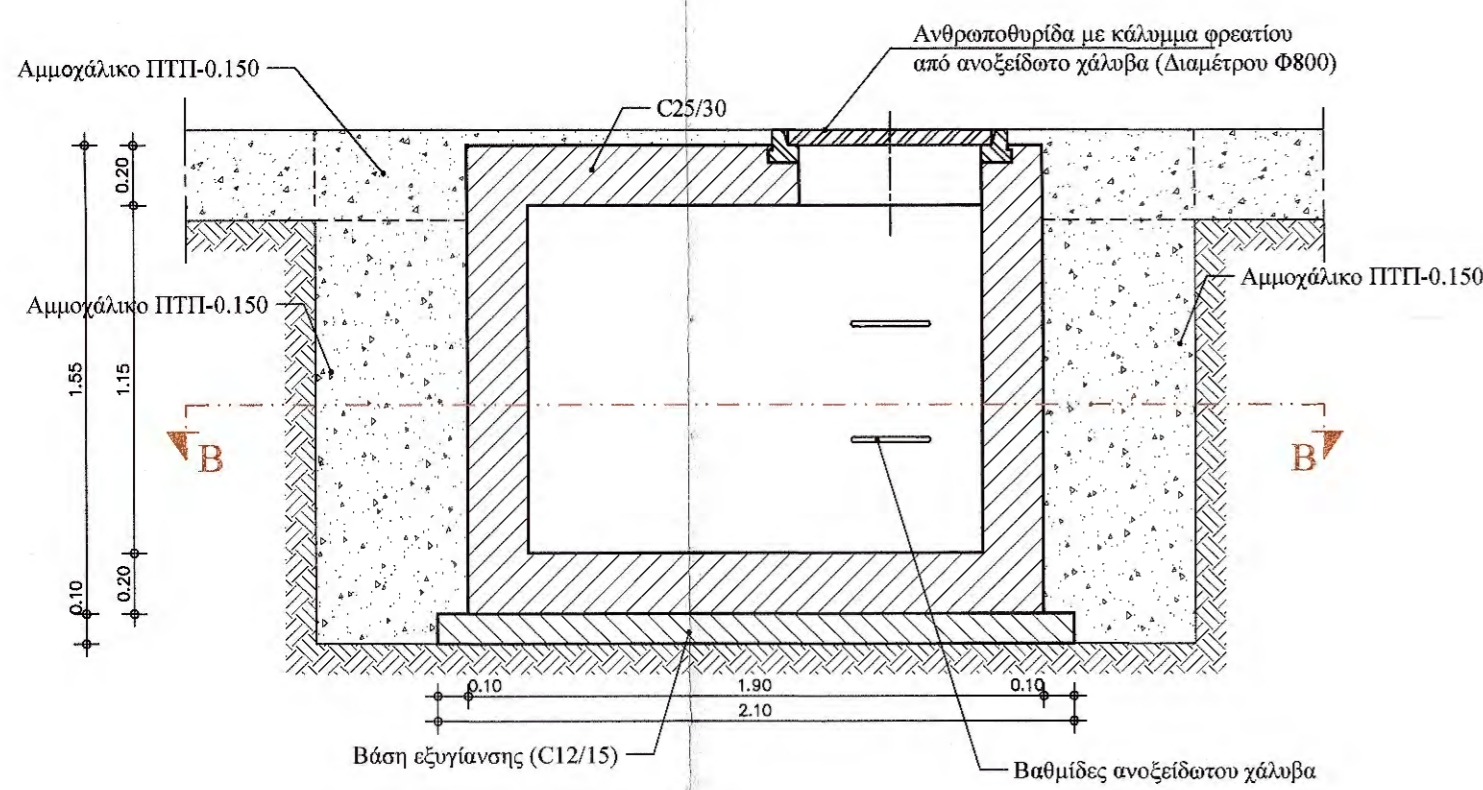
ΑΠΟΣΤΟΛΟΣ ΤΟΥΠΛΙΚΙΩΤΗΣ Ε.Ε.  
ΜΕΛΕΤΕΣ ΕΦΑΡΜΟΓΕΣ ΤΕΧΝΙΚΩΝ ΕΡΓΩΝ  
Τηλ: 2310 989 440 - Fax: 2310 460 482  
ΑΦΜ: 800989440 - ΔΟΥ: Ζ' ΘΕΣ/ΝΙΚΗΣ

Έλεγχος

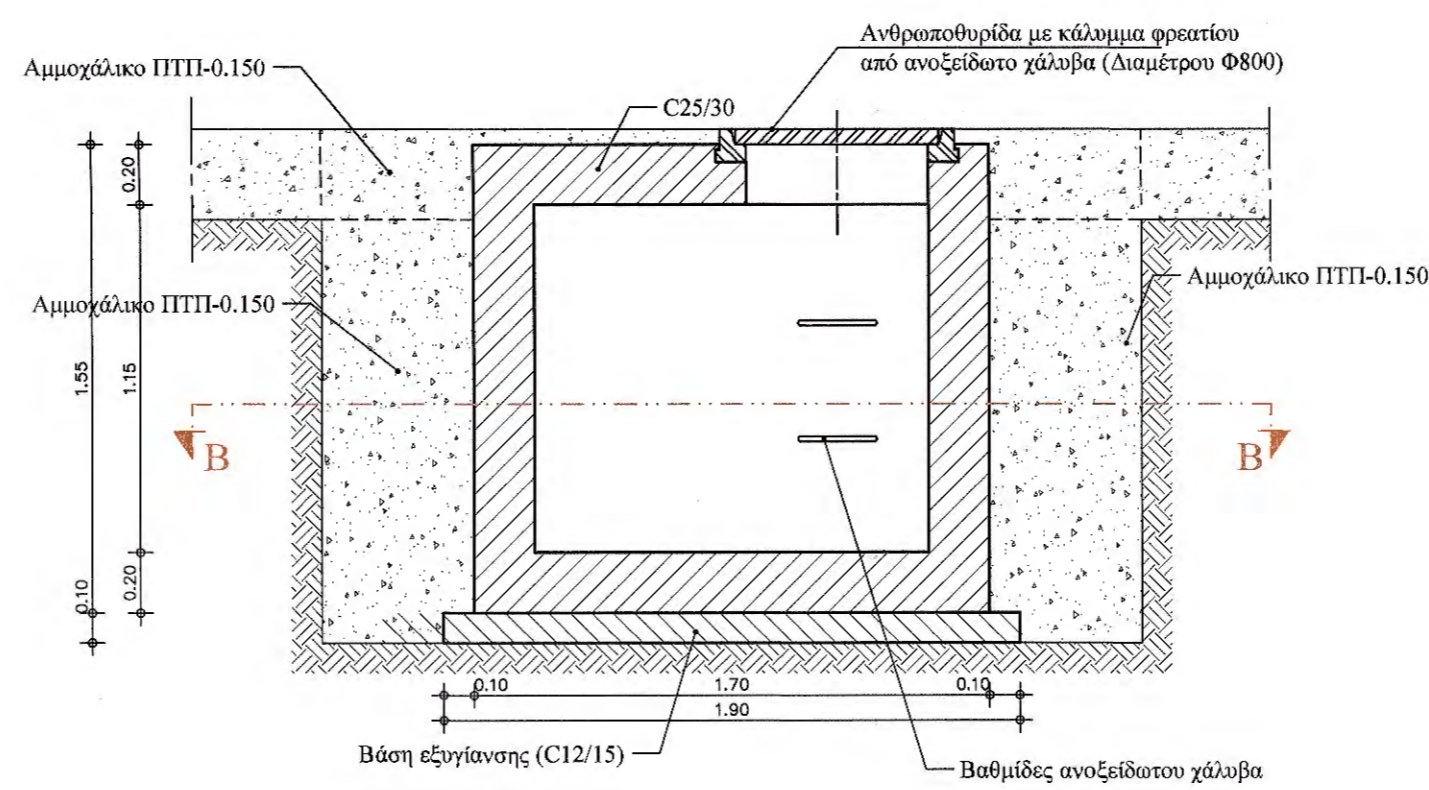
ΘΕΩΡΗΘΗΚΕ  
Θεσσαλονίκη 16.7.2019  
Ο ΔΕΚΤΩΡ ΤΗΣ ΤΕΧΝΙΚΗΣ ΥΠΗΡΕΣΙΑΣ  
Αστέριος Στεφάνου  
Αρχιτέκτων - Ανασπλητής  
Με Α' β.

ΑΣΙΑΚΙΩΣ ΠΡΑΣΑΤΖΗΣ  
ΠΟΛΙΤΙΚΟΣ ΜΗΧΑΝΙΚΟΣ  
ΑΡΙΘΜΟΣ ΜΗΤΡΩΟΥ ΤΕΕ 16927  
Β. ΤΑΒΑΚΗ 1 - ΘΕΡΜΗ  
ΤΗΛ - ΦΑΞ: 2310 989.440 / 460.482  
e-mail: info@dakttilios.com

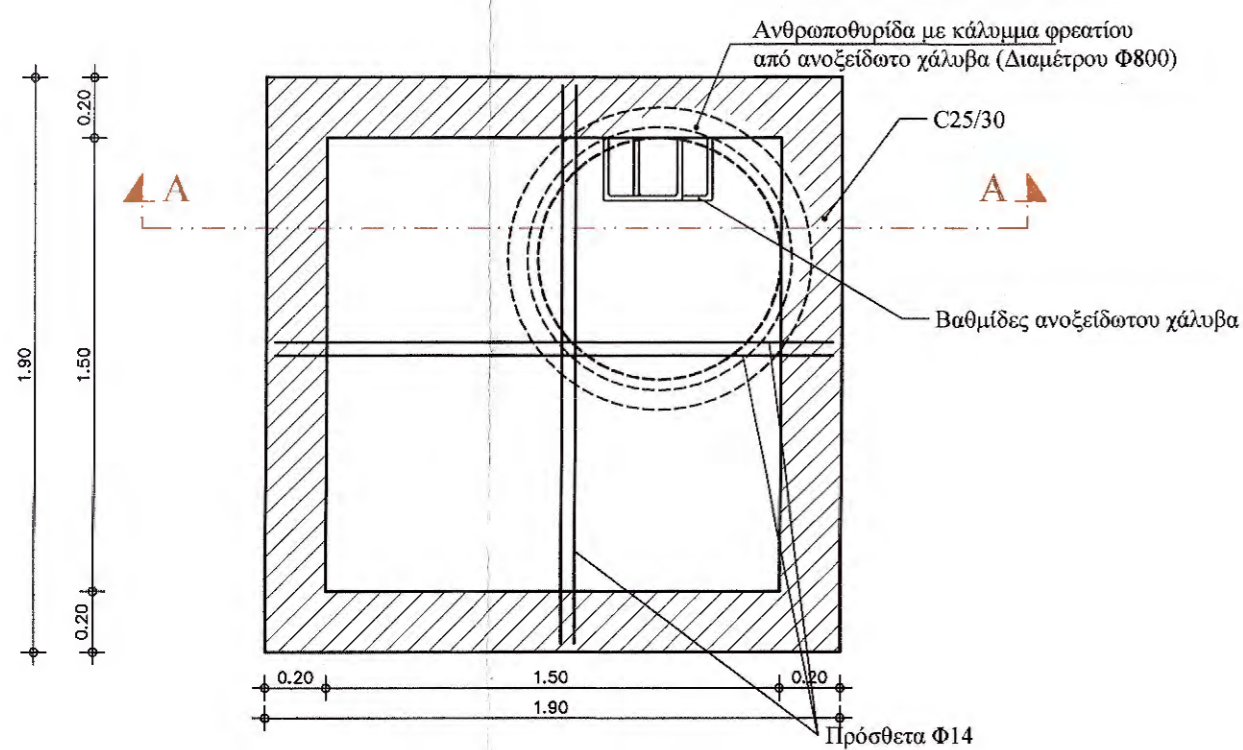
ΟΡΥΓΜΑ ΦΡΕΑΤΙΩΝ ΔΙΚΛΙΔΩΝ ΔΕΞΑΜΕΝΗΣ ΣΕ ΦΥΣΙΚΟ ΕΔΑΦΟΣ



ΤΟΜΗ Α-Α

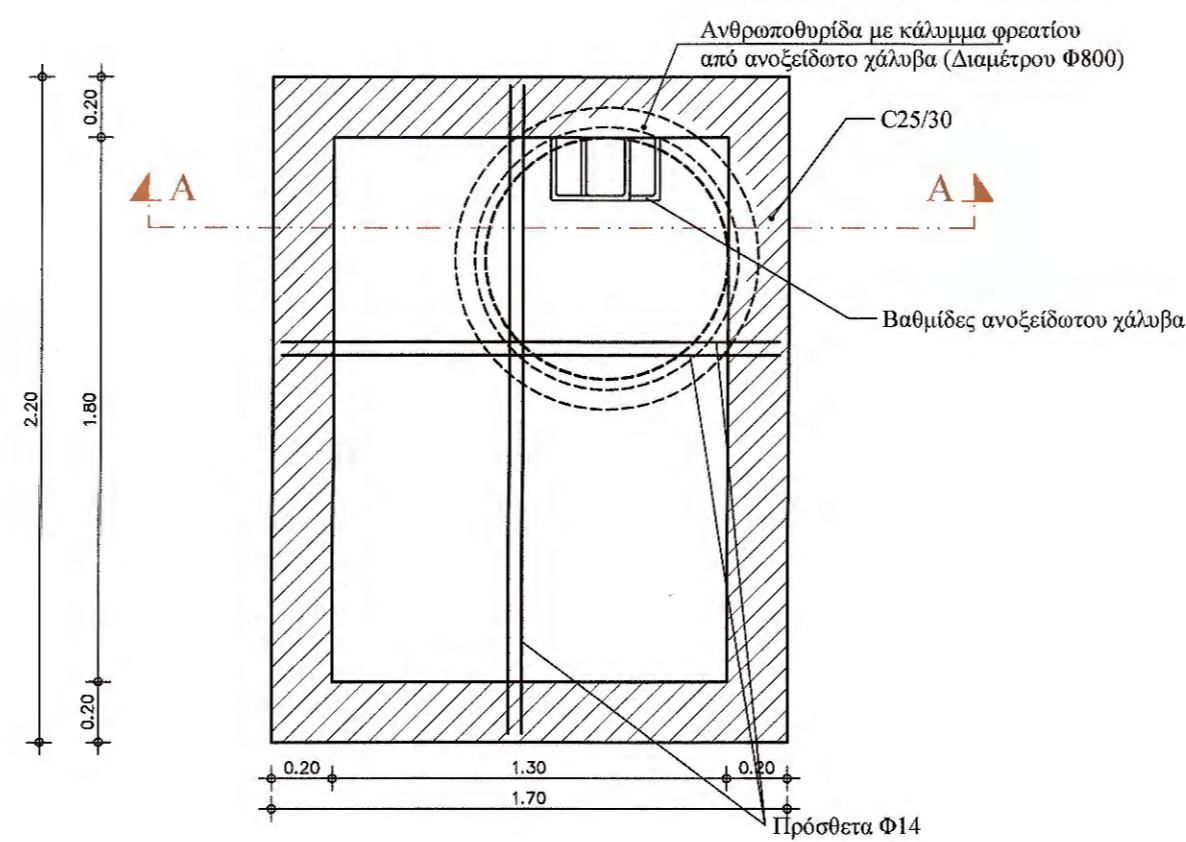


ΤΟΜΗ Α-Α



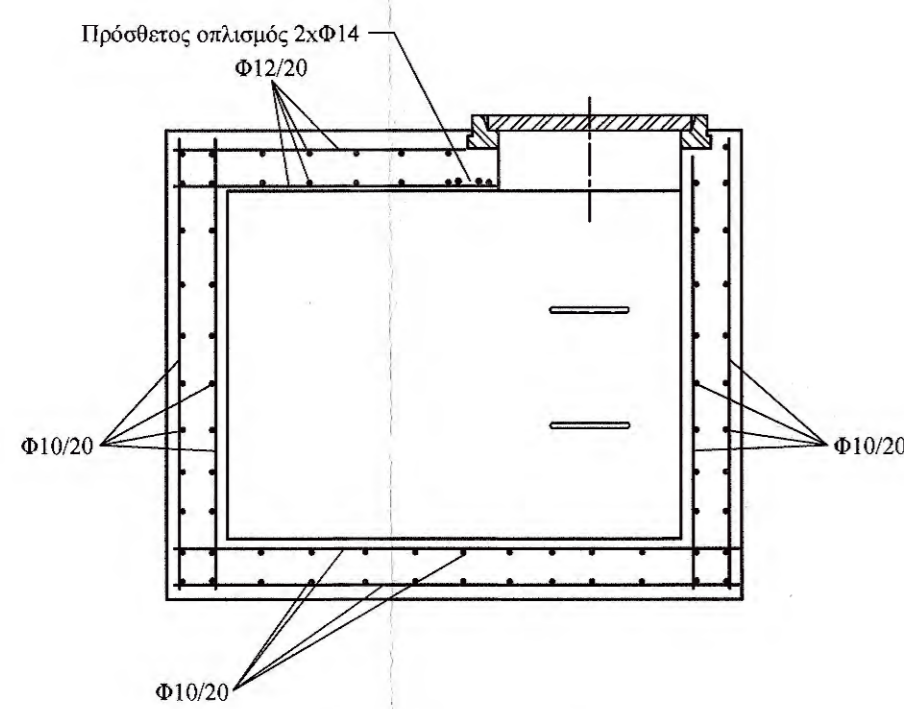
ΚΑΤΩΨΗ ΦΡΕΑΤΙΟΥ ΔΙΚΛΙΔΩΝ

ΤΟΜΗ Β-Β



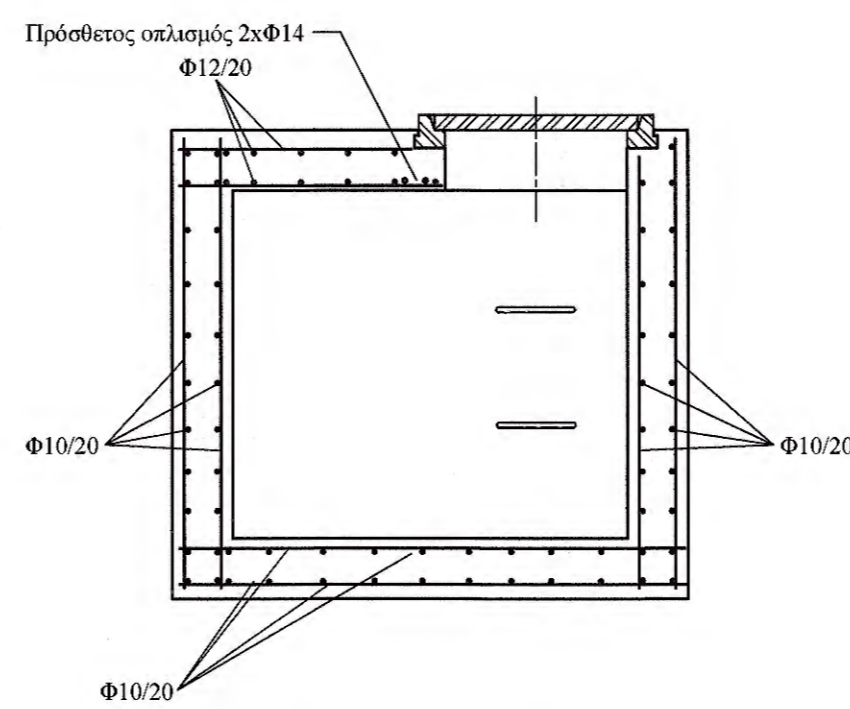
ΚΑΤΩΨΗ ΦΡΕΑΤΙΟΥ ΔΙΚΛΙΔΩΝ

ΤΟΜΗ Β-Β



ΟΠΛΙΣΜΟΣ ΦΡΕΑΤΙΟΥ ΔΙΚΛΙΔΩΝ

ΤΟΜΗ Α-Α



ΟΠΛΙΣΜΟΣ ΦΡΕΑΤΙΟΥ ΔΙΚΛΙΔΩΝ

ΤΟΜΗ Α-Α

ΑΠΟΣΤΟΛΟΣ ΤΟΥΠΛΙΚΙΩΤΗΣ Ε.Ε.  
ΜΕΛΕΤΕΣ - ΕΦΑΡΜΟΓΕΣ

Β. ΤΑΒΑΚΗ 1 ΘΕΡΜΗ Τ.Κ. 57001 Τηλ.2310989440, Fax 2310460482

Τίτλος Έργου

ΑΞΙΟΠΟΙΗΣΗ ΥΔΑΤΙΝΩΝ ΠΟΡΩΝ ΜΕ ΒΕΛΤΙΩΣΗ & ΕΠΕΚΤΑΣΗ ΥΠΟΔΟΜΩΝ ΥΔΡΕΥΣΗΣ & ΑΝΤΙΠΥΡΙΚΗΣ ΠΡΟΣΤΑΣΙΑΣ ΠΕΡΙΟΧΗΣ ΑΓ. ΤΡΥΦΩΝΟΣ Ι. Μ. ΕΣΦΙΓΜΕΝΟΥ

Θέση Έργου

ΑΓΙΟΣ ΤΡΥΦΩΝΑΣ - Ι. Μ. ΕΣΦΙΓΜΕΝΟΥ

Εργοδότης

ΙΕΡΑ ΜΟΝΗ ΕΣΦΙΓΜΕΝΟΥ

Κατηγορία έργου

ΕΡΓΟ ΑΝΤΙΠΥΡΙΚΗΣ ΠΡΟΣΤΑΣΙΑΣ

Δομικό σύνολο

ΔΙΚΤΥΟ ΥΔΡΕΥΣΗΣ-ΠΥΡΟΣΒΕΣΗΣ

Δομικό τμήμα

ΔΕΞΑΜΕΝΗ 1.000 Κ.Μ.

Είδος μελέτης (Προμελέτη, Οριστική, Εφαρμογής)

ΟΡΙΣΤΙΚΗ

Είδος σχεδίου

ΤΕΧΝΙΚΑ

Θέμα σχεδίου

ΦΡΕΑΤΙΑ ΕΛΕΓΧΟΥ & ΔΙΚΛΙΔΩΝ ΔΕΞΑΜΕΝΗΣ

Τρόπος Σχεδίασης

Ηλεκτρονικός

Ημερομηνία Έκδοσης Μελέτης

ΝΟΕΜΒΡΙΟΣ 2018

Αριθμός Έκδοσης

Τραπεζοποίηση

Θεσσαλονίκη 1-9-2018  
ΓΙΑ ΤΟΝ ΕΛΕΓΧΟ  
Ο ΕΠΙΒΛΕΠΩΝ ΤΗ ΜΕΛΕΤΗ

Στυλιανός Κουρμπέτης  
Ηλεκτρολόγος Μηχανικός με Α' β.

ΔΑΚΤΙΛΙΟΣ Ε.Ε.

ΓΙΑ ΤΟΝ ΕΛΕΓΧΟ  
Ο ΕΠΙΒΛΕΠΩΝ ΤΗ ΜΕΛΕΤΗ

Β. Ταβάκη 1, Τ.Κ. 57001 Θέρμη, Θεσσαλονίκη  
Τηλ./fax: 2310.989.440 & 2310.460.482  
www.daktlios.com | e-mail: info@daktlios.com

Ηλίας Τυφλάκης  
Αρχιτέκτων Μηχανικός με Α' β.

Κλίμακα Διάσταση σχεδίου  
1:25 Χ= Υ=

Εγκριση Αριθμός σχεδίου

Α/Α Αρχείου μελετών Α6

Α/Α Αρχείου σχεδίων

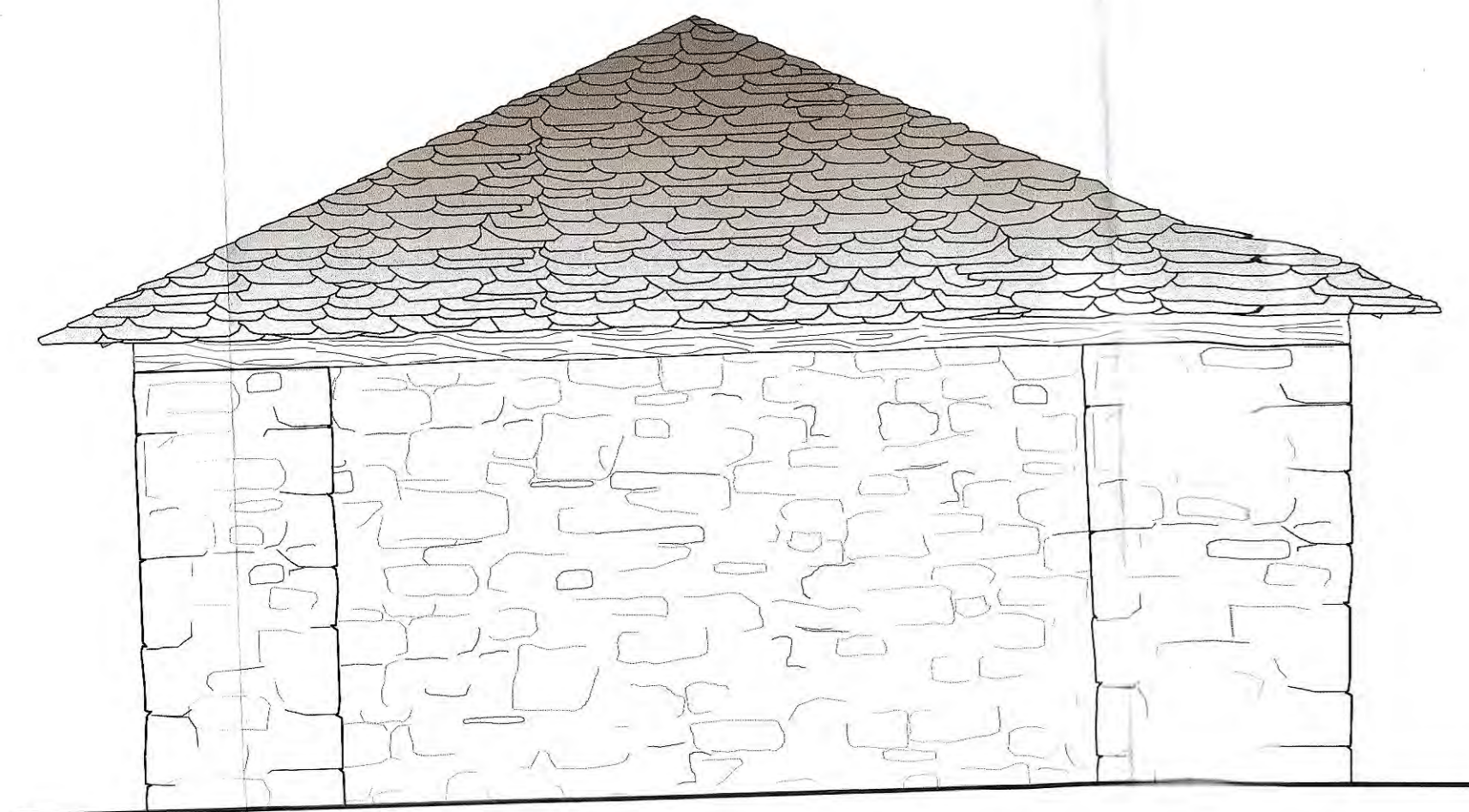
Μελετητές Ημερομηνία / Σφραγίδα / Υπογραφή

Απ. Τουπλικιώτης - Δασολόγος Περιβ/λογος  
Β. Πρασάτζης - Πολ. Μηχανικός  
Ν. Έφαρχος - Πολ. Μηχανικός  
Κυρ. Μαχαιρίδης - Αγρ. Τοπογράφος

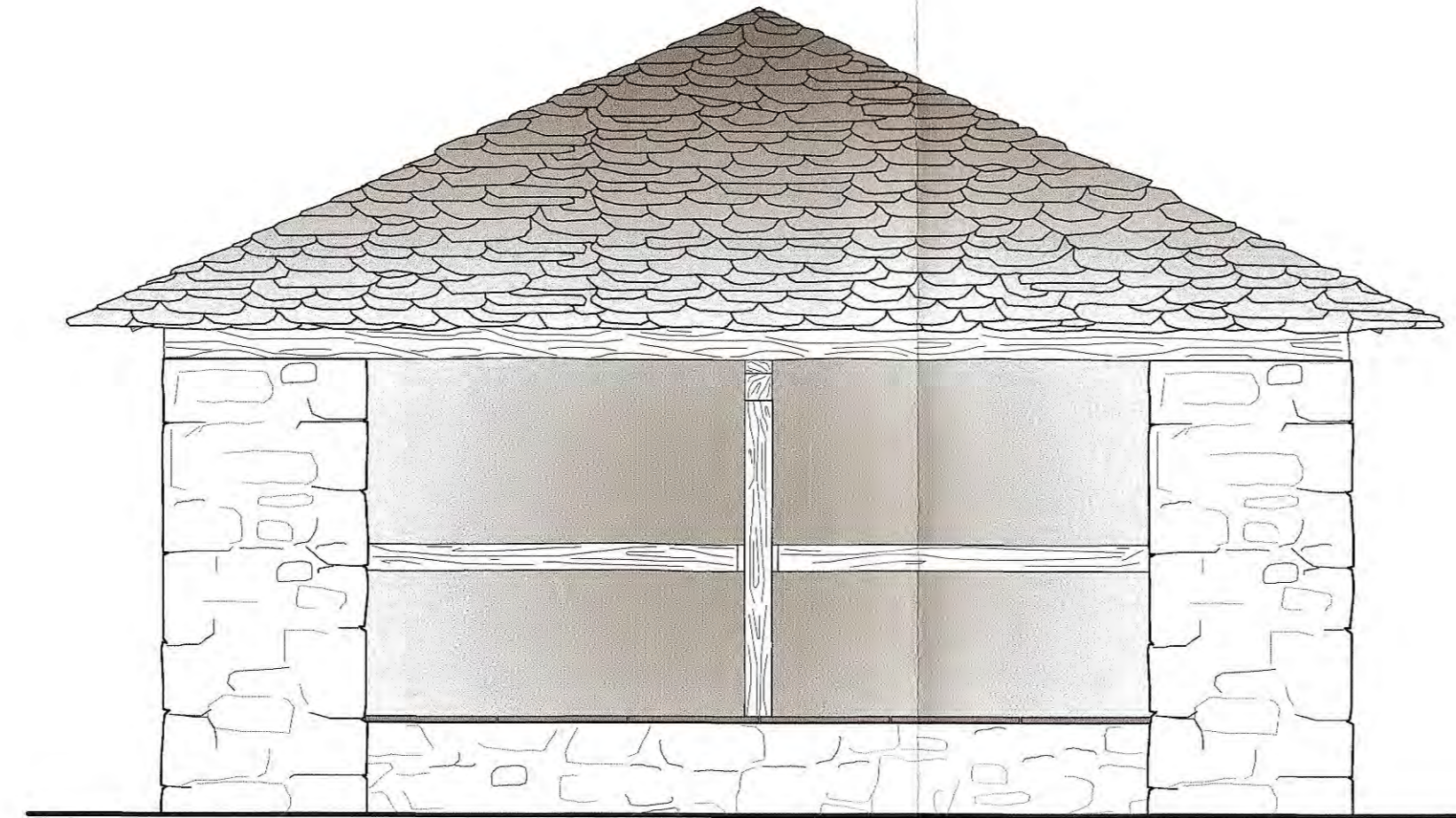
ΑΠΟΣΤΟΛΟΣ ΤΟΥΠΛΙΚΙΩΤΗΣ Ε.  
ΜΕΛΕΤΕΣ ΕΦΑΡΜΟΓΕΣ ΤΕΧΝΙΚΩΝ ΕΡΓΩΝ  
ΔΕΞΑΜΕΝΗ 1785Θ  
Β. ΤΑΒΑΚΗ 1 - ΘΕΡΜΗ - ΘΕΣΣΑΛΟΝΙΚΗ  
ΤΗΛ: 2310 989 440 - FAX: 2310 460 482  
ΑΦΜ: 808470884 - ΔΟΥ: 2310989440

Ελεγχος ΒΑΣΙΛΕΙΟΣ ΠΡΑΣΑΤΖΗΣ  
ΠΟΛΙΤΙΚΟΣ ΜΗΧΑΝΙΚΟΣ  
ΑΡΙΘΜΟΣ ΜΗΤΡΩΟΥ ΤΕΕ 16927  
Β. ΤΑΒΑΚΗ 1 - ΘΕΡΜΗ  
ΤΗΛ - ΦΑΞ: 2310 989 440 / 460 482  
email: info@daktlios.com

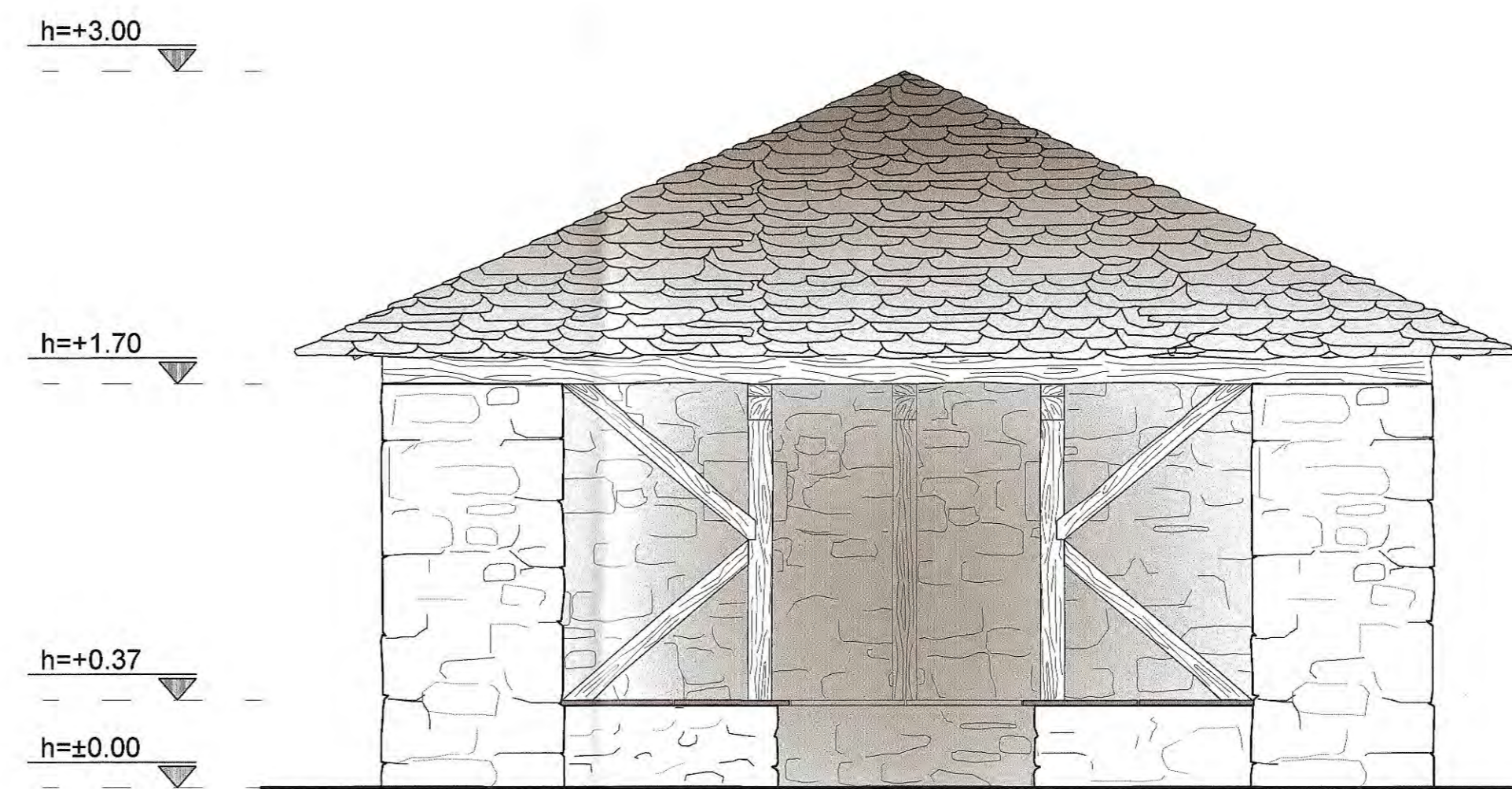
Αστέριος Σαβάνου  
Αρχιτέκτων - Αναρ. Κατ. με Α' β.



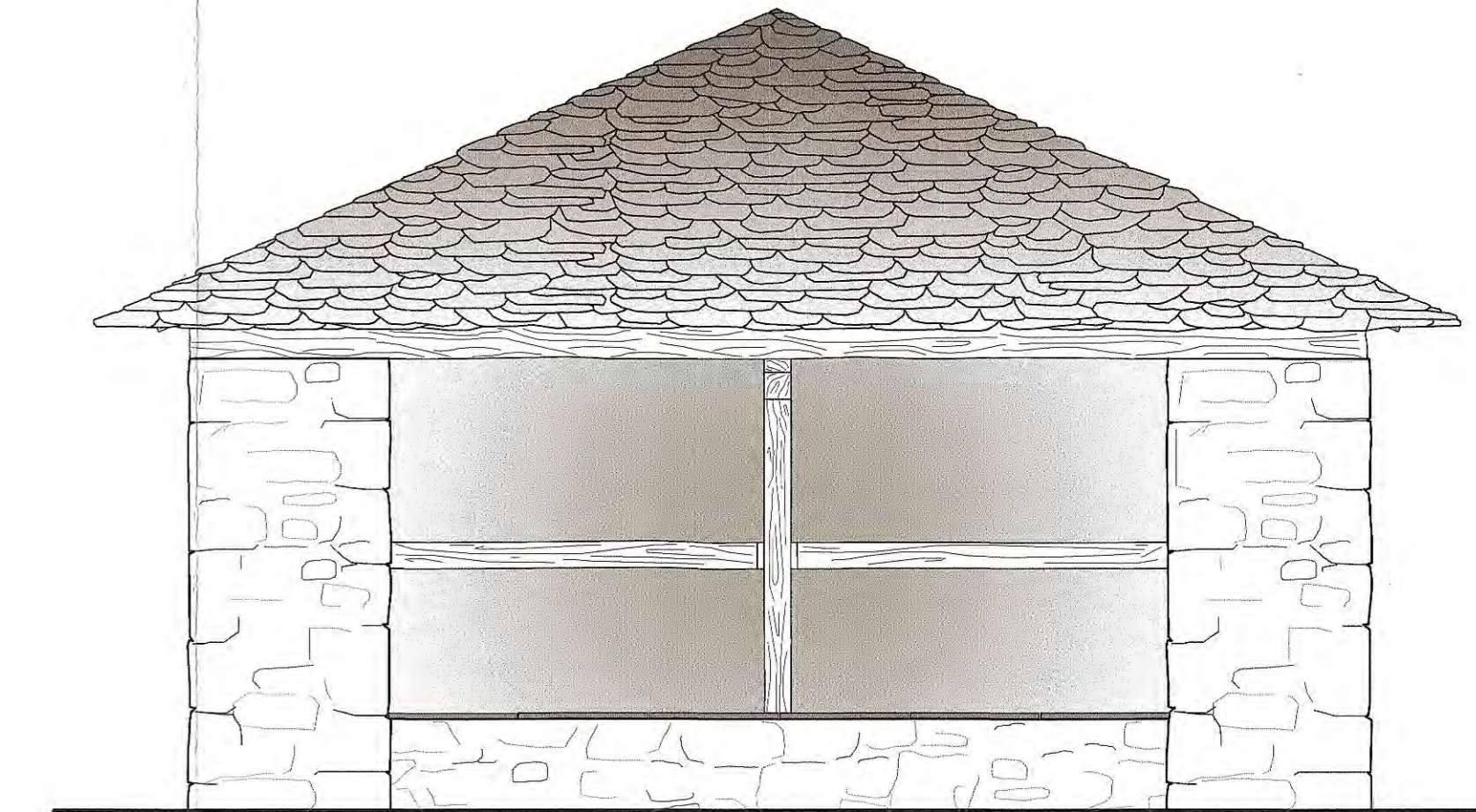
Οψη Γ (νότια)



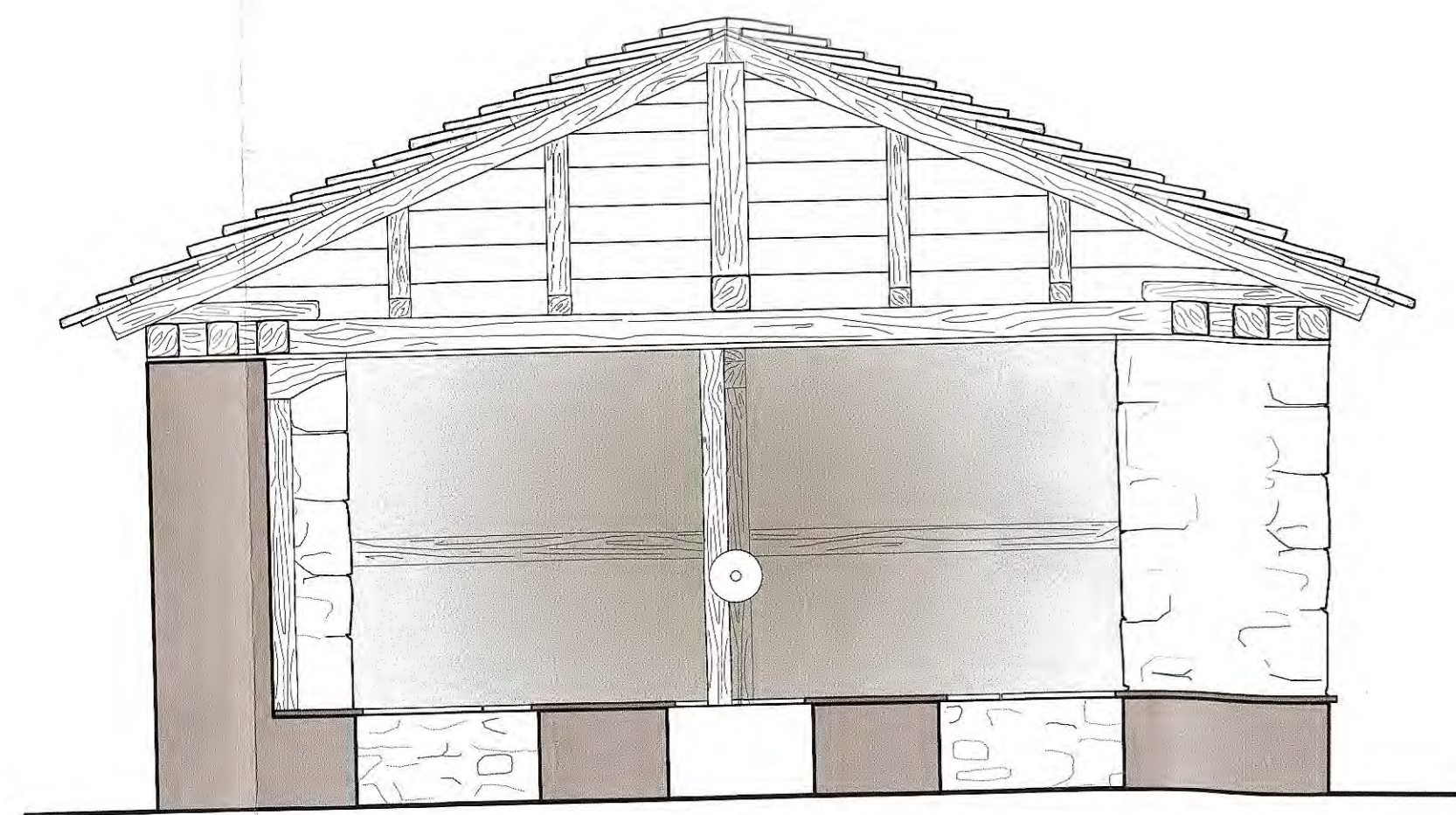
Οψη Β (ανατολικά)



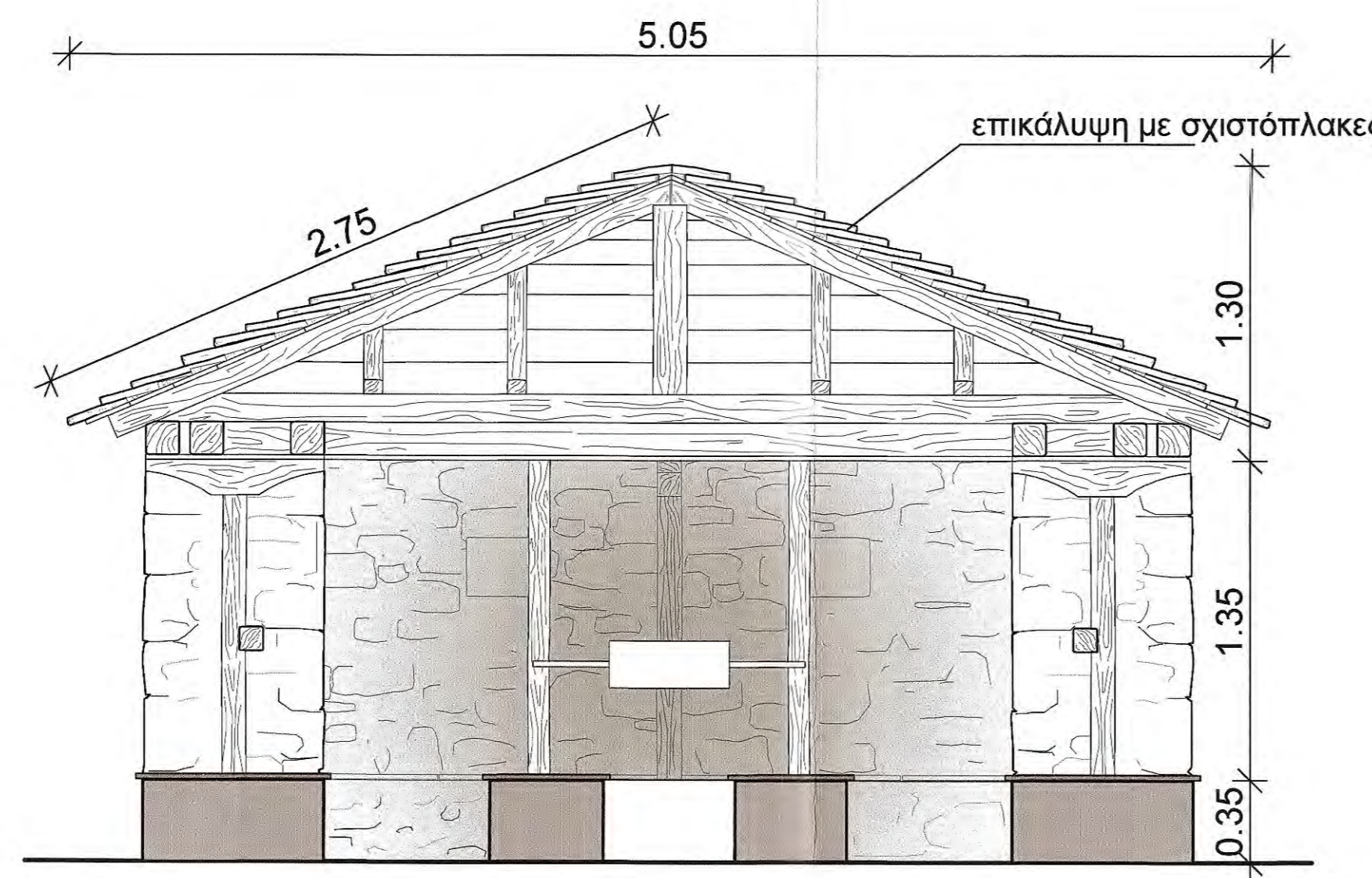
Οψη Α (βόρεια)



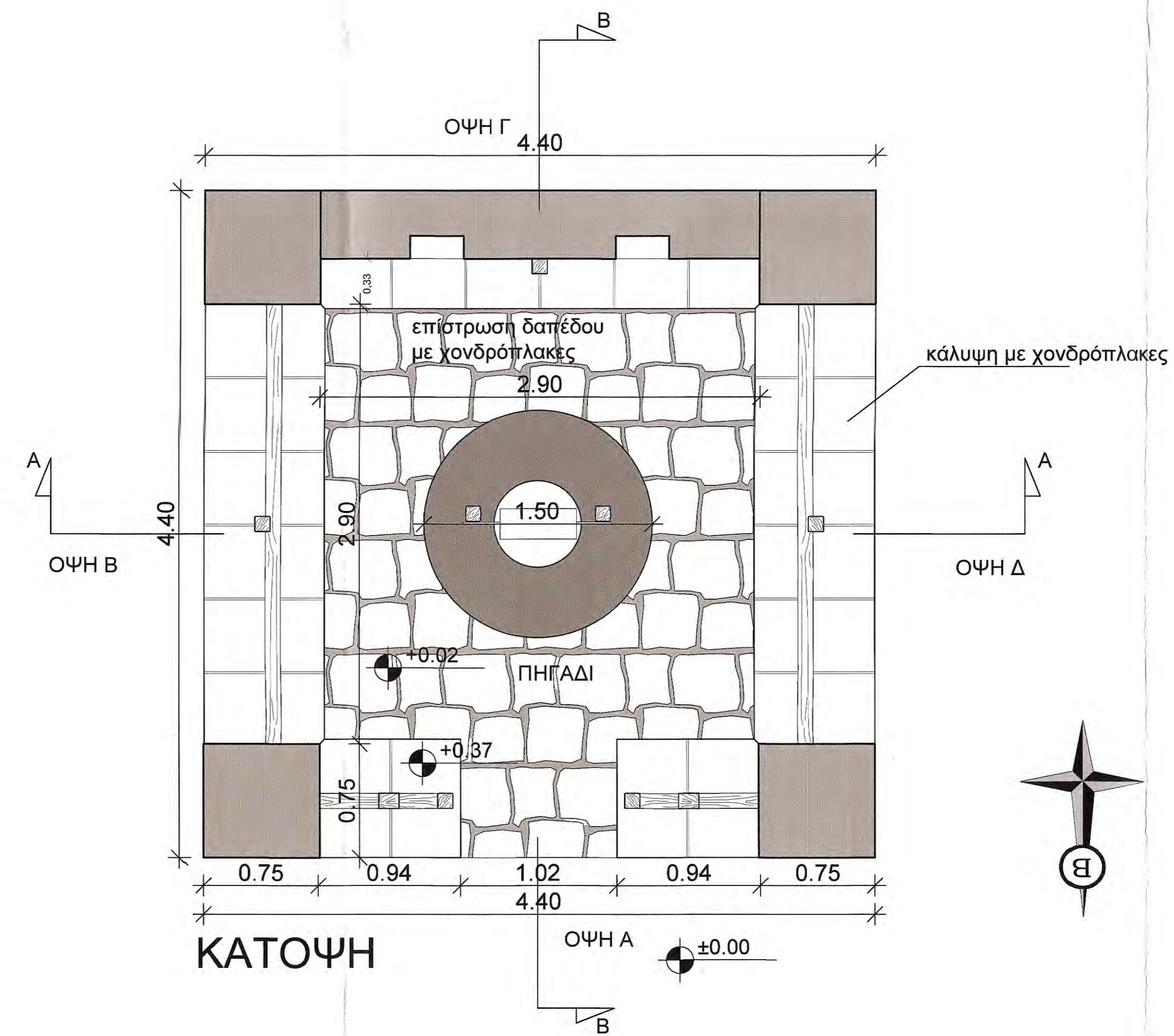
Οψη Δ (δυτικά)



TOMH B-B



TOMH A-A



**ΙΕΡΑ ΜΟΝΗ ΕΣΦΙΓΜΕΝΟΥ - ΑΓΙΟΝ ΟΡΟΣ**

Τίτλος έργου:  
ΑΞΙΟΠΟΙΗΣΗ ΥΔΑΤΙΝΩΝ ΠΟΡΩΝ ΜΕ ΒΕΛΤΙΩΣΗ & ΕΠΕΚΤΑΣΗ ΥΠΟΔΟΜΩΝ ΥΔΡΕΥΣΗΣ & ΑΝΤΙΠΥΡΙΚΗΣ ΠΡΟΣΤΑΣΙΑΣ ΠΕΡΙΟΧΗΣ ΑΓ. ΤΡΥΦΑΝΟΥ Ι. Μ. ΕΣΦΙΓΜΕΝΟΥ

Τίτλος σχεδίου:  
**ΠΡΟΤΑΣΗ ΑΠΟΚΑΤΑΣΤΑΣΗΣ**

Εσφιγμένου  
Ιερά Μονή

Ιερό Καθίδρυμα / Μονή: Εσφιγμένου  
Χαρακτηρισμός: ΓΙΑ ΤΟΝ ΕΛΕΓΧΟ  
Ο ΕΠΙΒΛΕΠΩΝ ΤΗ ΜΕΛΕΤΗ

Δομικό σύνολο: Αγίος Τρύφωνας  
Δομικό τμήμα: Ηλεκτρολόγος Μηχανικός με Α' β. Θεσσαλονίκη

Κατηγορία έργου: Αποκατάσταση  
Είδος σχεδίου: Αρχιτεκτονικό

Αρχιτεκτονικά  
Είδος μελέτης (Εκκαθάριση, προμελέτη, οριστική, έργο): Οριστική  
Είδος σχεδίου: Σχέδια πρότασης

Τρόπος σχεδίασης: Ηλεκτρονικός  
Εκδοση μελέτης: Τροποποίηση:

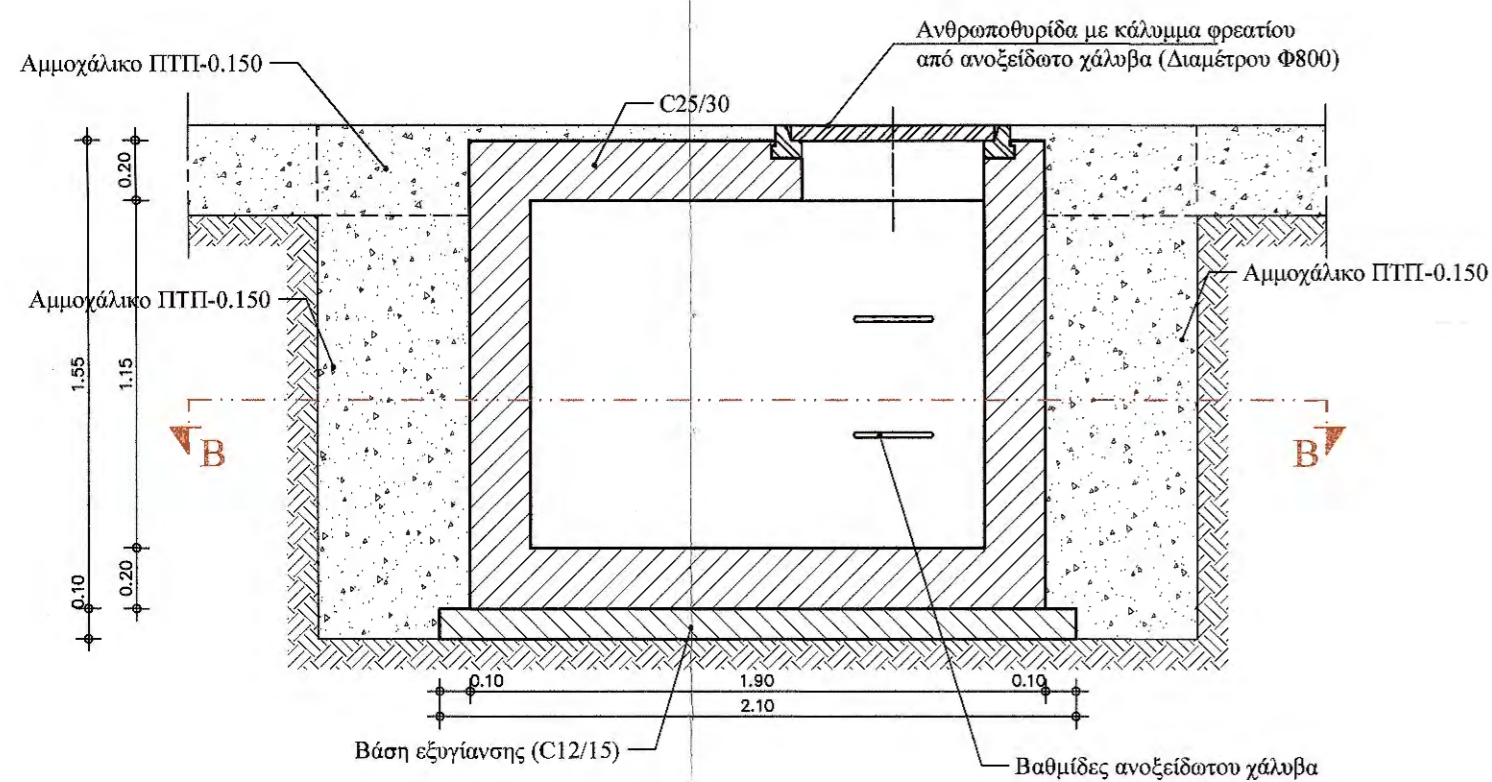
Κλίμακα: 1:25  
Διάσταση σχεδίου σε cm: Χ 105 Υ 60

Αριθμός σχεδίου: **Πρ1**

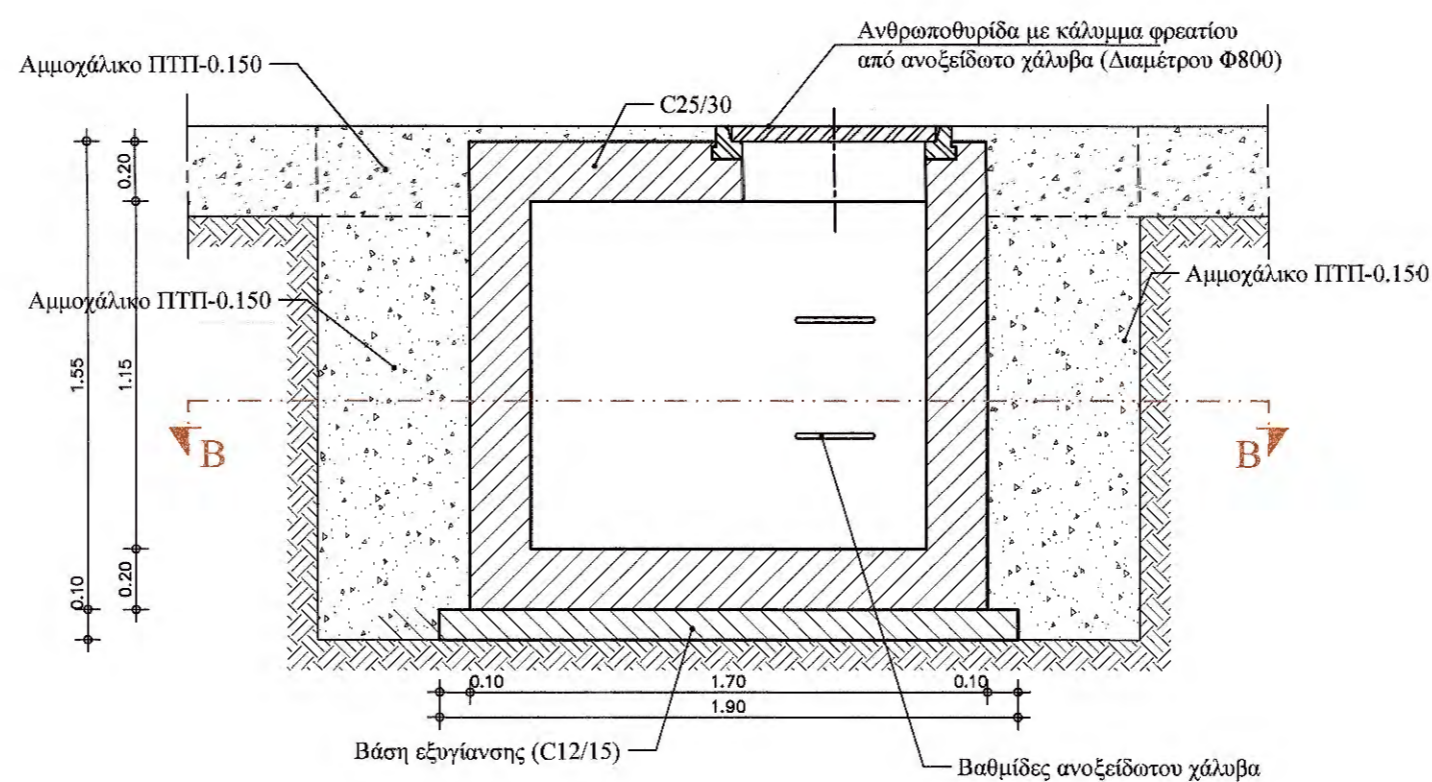
Ημερομηνία/Σφραγίδα/Υπογραφή  
ΜΑΤΡΑΕΤΣΗΣ ΓΕΩΡΓΙΟΣ Π.Ε.Α.  
ΜΕΛΕΤΕΣ ΕΡΓΩΝ ΜΕΣΤΕΧΝΙΚΩΝ ΕΡΓΩΝ  
Β. ΤΑΞΕΩΣ ΘΕΡΜΗ - ΘΕΡΜΗ  
ΤΗΛ: 2310 989.440 & 2310 460.482  
e-mail: info@daktilos.com

Β. ΣΑΒΙΔΟΥ ΠΡΑΞΕΤΣΗΣ  
ΠΟΛΙΤΙΚΟΣ ΜΗΧΑΝΙΚΟΣ  
ΑΡΙΘΜΟΣ ΜΑΤΡΑΟΥ ΤΕΕ 16927  
Β. ΤΑΞΕΩΣ Γ - ΘΕΡΜΗ  
ΤΗΛ - ΦΑΞ: 2310 989.440 / 460.482  
e-mail: info@daktilos.com

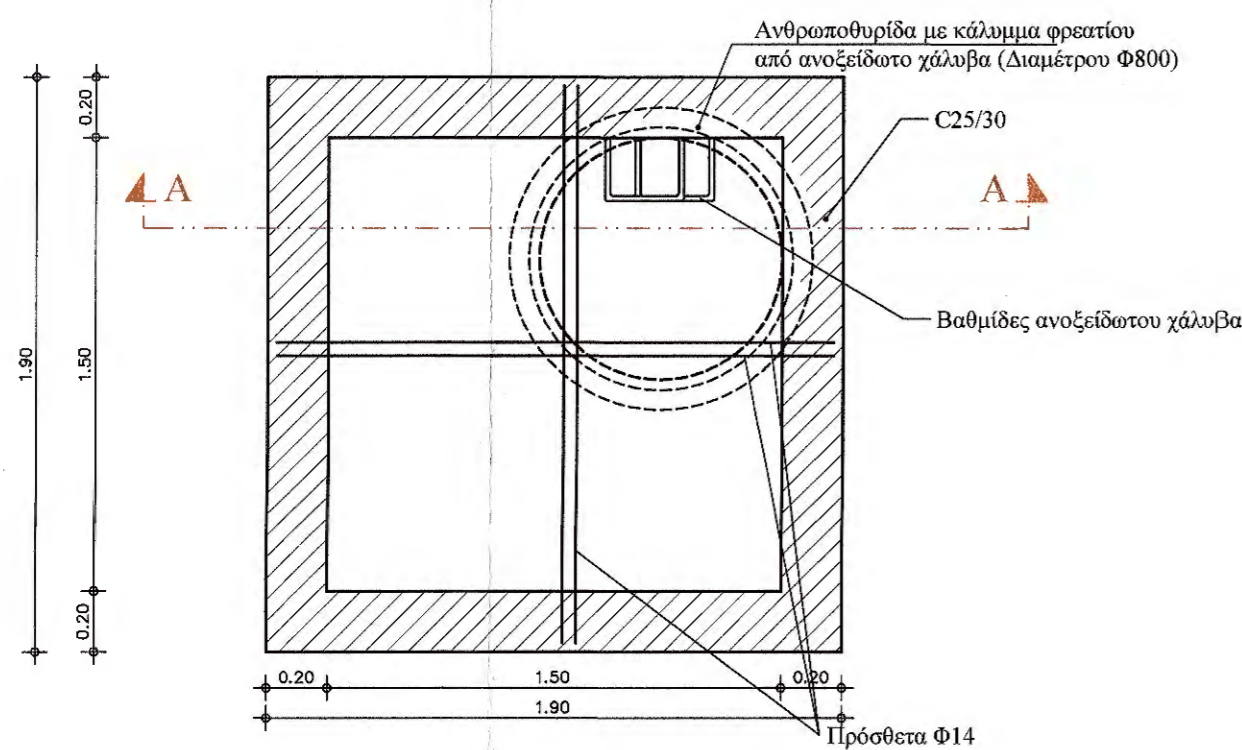
ΟΥΥΓΜΑ ΦΡΕΑΤΙΩΝ ΔΙΚΛΙΔΩΝ ΔΕΣΑΜΕΝΗΣ ΣΕ ΦΥΣΙΚΟ ΕΛΑΦΟΣ



ΤΟΜΗ Α-Α

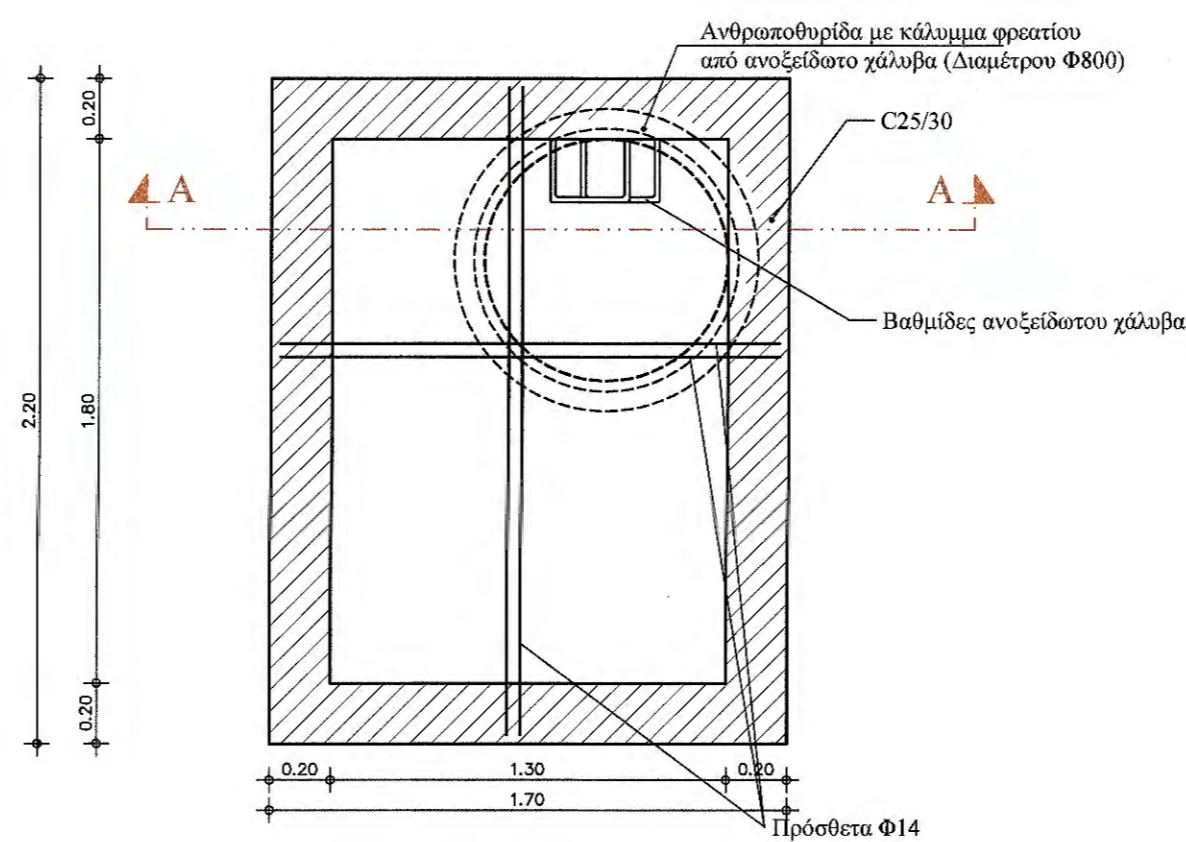


ΤΟΜΗ Α-Α



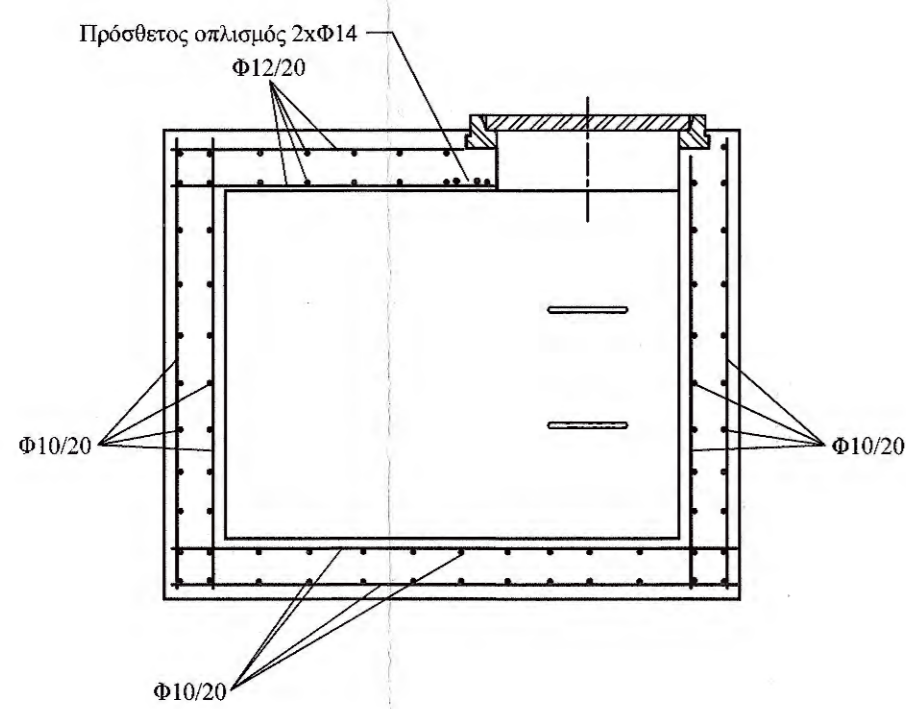
ΚΑΤΩΦΗ ΦΡΕΑΤΙΟΥ ΔΙΚΛΙΔΩΝ

ΤΟΜΗ Β-Β



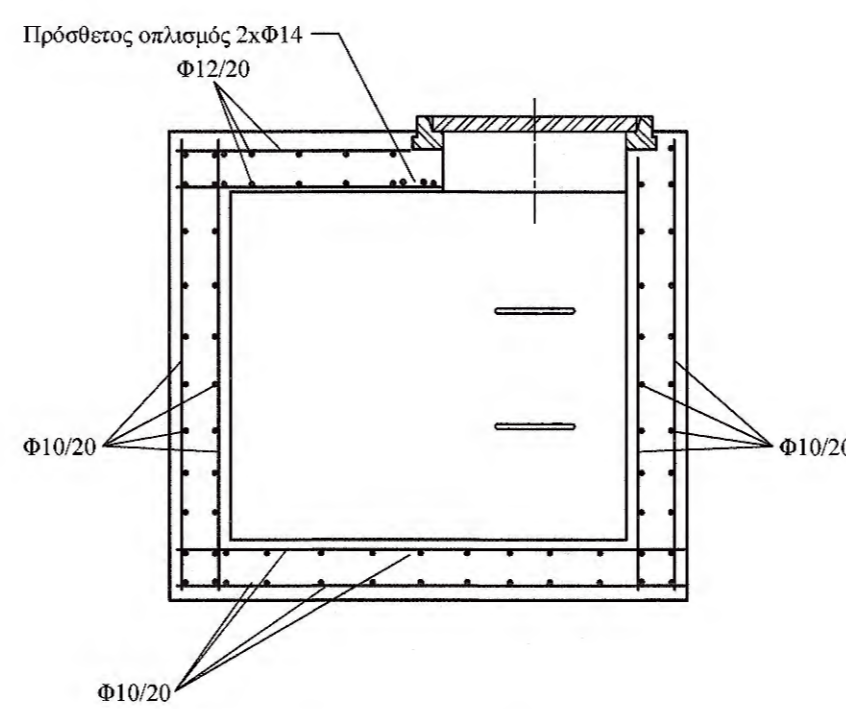
ΚΑΤΩΦΗ ΦΡΕΑΤΙΟΥ ΔΙΚΛΙΔΩΝ

ΤΟΜΗ Β-Β



ΟΠΛΙΣΜΟΣ ΦΡΕΑΤΙΟΥ ΔΙΚΛΙΔΩΝ

ΤΟΜΗ Α-Α



ΟΠΛΙΣΜΟΣ ΦΡΕΑΤΙΟΥ ΔΙΚΛΙΔΩΝ

ΤΟΜΗ Α-Α

ΑΠΟΣΤΟΛΟΣ ΤΟΥΠΛΙΚΙΩΤΗΣ Ε.Ε.  
ΜΕΛΕΤΕΣ - ΕΦΑΡΜΟΓΕΣ

Β. ΤΑΒΑΚΗ 1 ΘΕΡΜΗ Τ.Κ. 57001 Τηλ. 2310 989 440, Fax 2310 460 482

Τίτλος Έργου

ΔΕΙΞΙΜΟΤΗΤΑ ΥΔΑΤΙΝΩΝ ΠΟΡΩΝ ΜΕ ΒΕΛΤΙΩΣΗ & ΕΠΕΚΤΑΣΗ ΥΠΟΔΟΜΩΝ ΥΔΡΕΥΣΗΣ & ΑΝΤΙΠΥΡΙΚΗΣ ΠΡΟΣΤΑΣΙΑΣ ΠΕΡΙΟΧΗΣ ΑΓ. ΤΡΥΦΩΝΟΣ Ι. Μ. ΕΣΦΙΓΜΕΝΟΥ

Θέση Έργου

ΑΓΙΟΣ ΤΡΥΦΩΝΑΣ Ι. Μ. ΕΣΦΙΓΜΕΝΟΥ

Εργοδότης

ΙΕΡΑ ΜΟΝΗ ΕΣΦΙΓΜΕΝΟΥ  
ΑΓΙΟΥ ΟΡΟΣ

Κατηγορία Έργου

ΕΡΓΟ ΑΝΤΙΠΥΡΙΚΗΣ ΠΡΟΣΤΑΣΙΑΣ

Δομικό σύνολο

ΔΙΚΤΥΟ ΥΔΡΕΥΣΗΣ-ΠΥΡΟΣΒΕΣΗΣ

Δομικό τμήμα

ΔΕΣΑΜΕΝΗ 1.000 Κ.Μ.

Είδος μελέτης (Προμελέτη, Οριστική, Εφαρμογής)

ΟΡΙΣΤΙΚΗ

Είδος σχεδίου

ΤΕΧΝΙΚΑ

Θέμα σχεδίου

ΦΡΕΑΤΙΑ ΕΛΕΓΧΟΥ & ΔΙΚΛΙΔΩΝ ΔΕΣΑΜΕΝΗΣ

Τρόπος Σχεδίασης

Ηλεκτρονικός

Ημερομηνία Έκδοσης Μελέτης

ΝΟΕΜΒΡΙΟΣ 2018

Αριθμός Έκδοσης

Τροποποίηση

Θεσσαλονίκη 1-7-2019  
ΓΙΑ ΤΟΝ ΕΛΕΓΧΟ  
Ο ΕΠΙΒΛΕΠΩΝ ΤΗ ΜΕΛΕΤΗ

Στυλιανός Κουρμπιότης  
Ηλεκτρολόγος Μηχανικός με Α' β.

ΔΑΚΤΙΛΙΟΣ Ε.Ε.  
ΓΙΑ ΤΟΝ ΕΛΕΓΧΟ  
Ο ΕΠΙΒΛΕΠΩΝ ΤΗ ΜΕΛΕΤΗ

Β. ΤΑΒΑΚΗ 1, Τ.Κ. 57001 Θέρμη, Θεσσαλονίκη  
Τηλ./fax: 2310.989.440 & 2310.460.482  
www.daktlios.com | e-mail: info@daktlios.com

Ηλεκτρολόγος Μηχανικός με Α' β.  
Αρχιτέκτων Μηχανικός με Α' β.

Κλίμακα Διάσταση σχεδίου

1:25 Χ= Υ=

Εγκριση Αριθμός σχεδίου

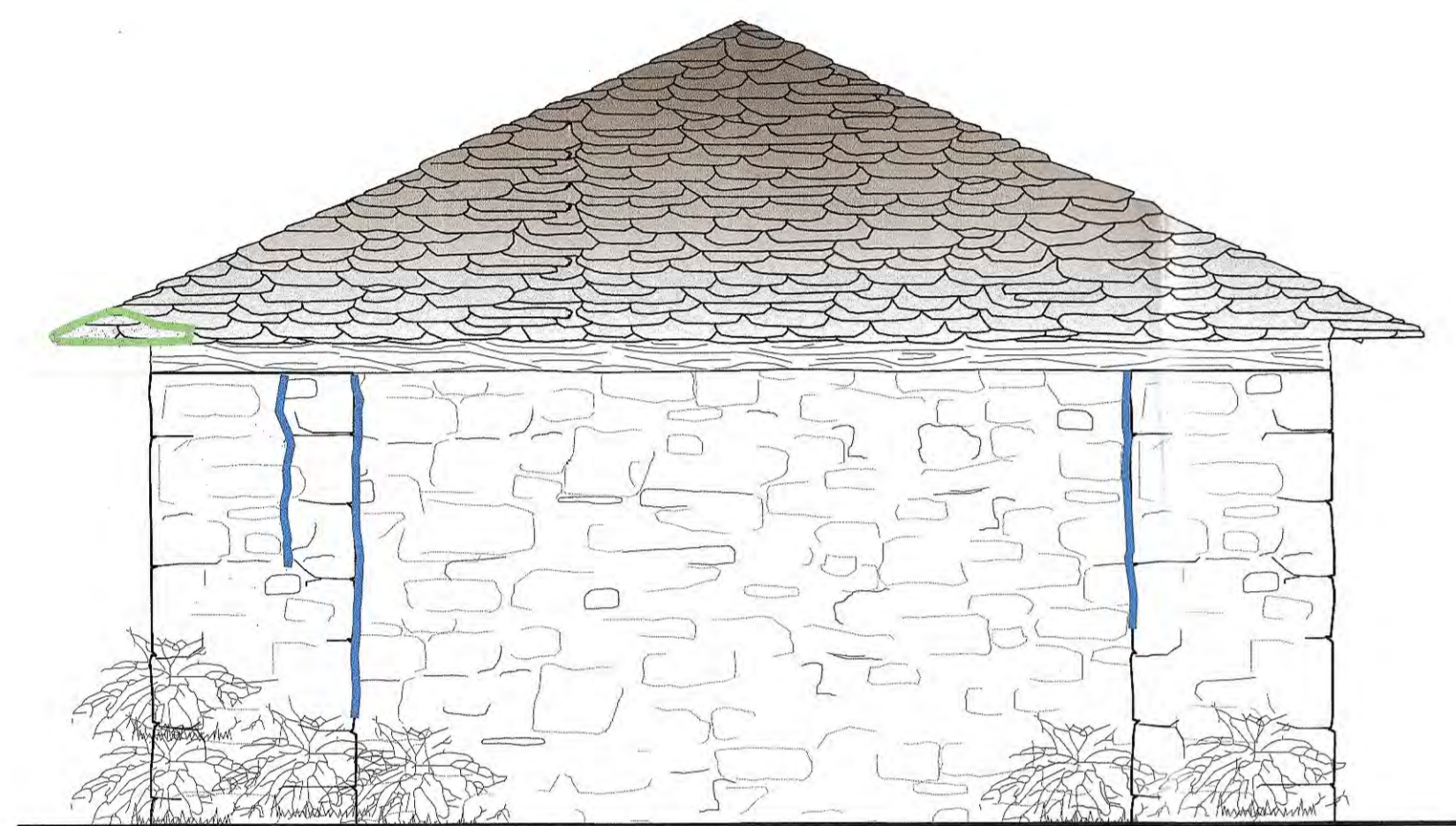
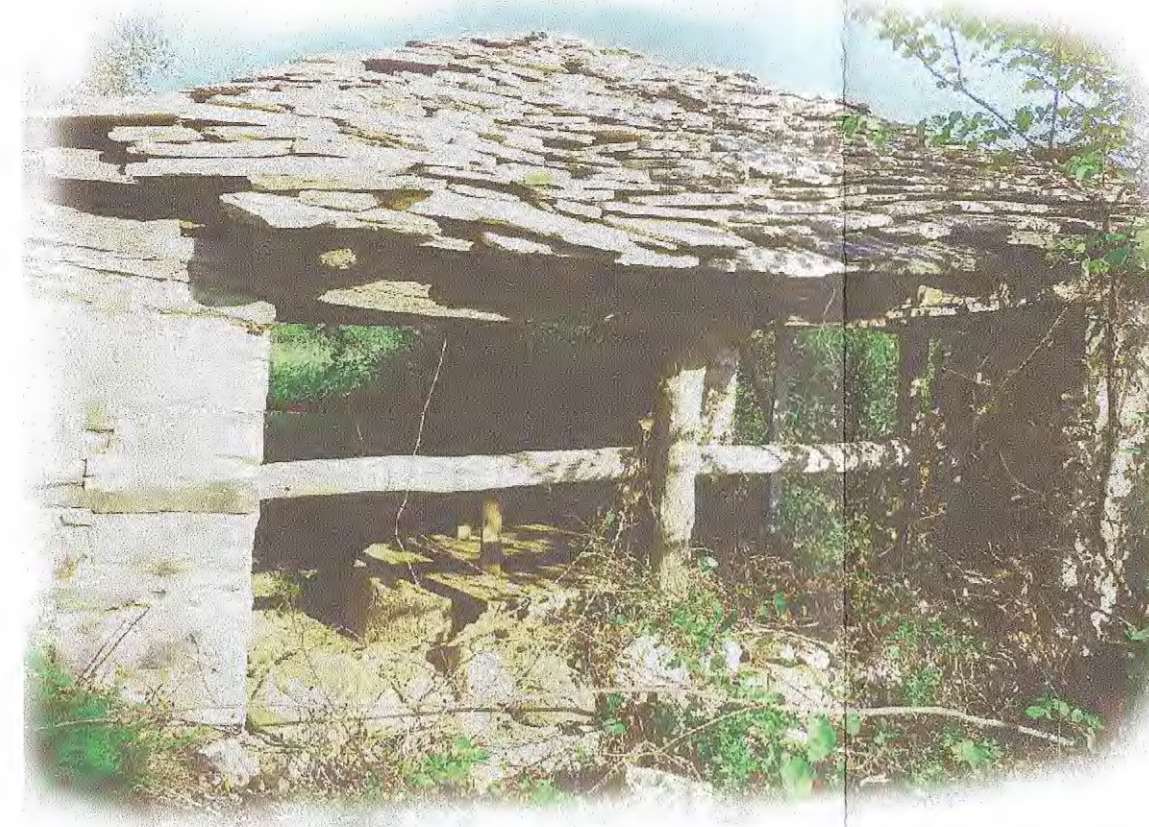
Α/Α Αρχείου μελετών Α/Α Αρχείου σχεδίων

A6

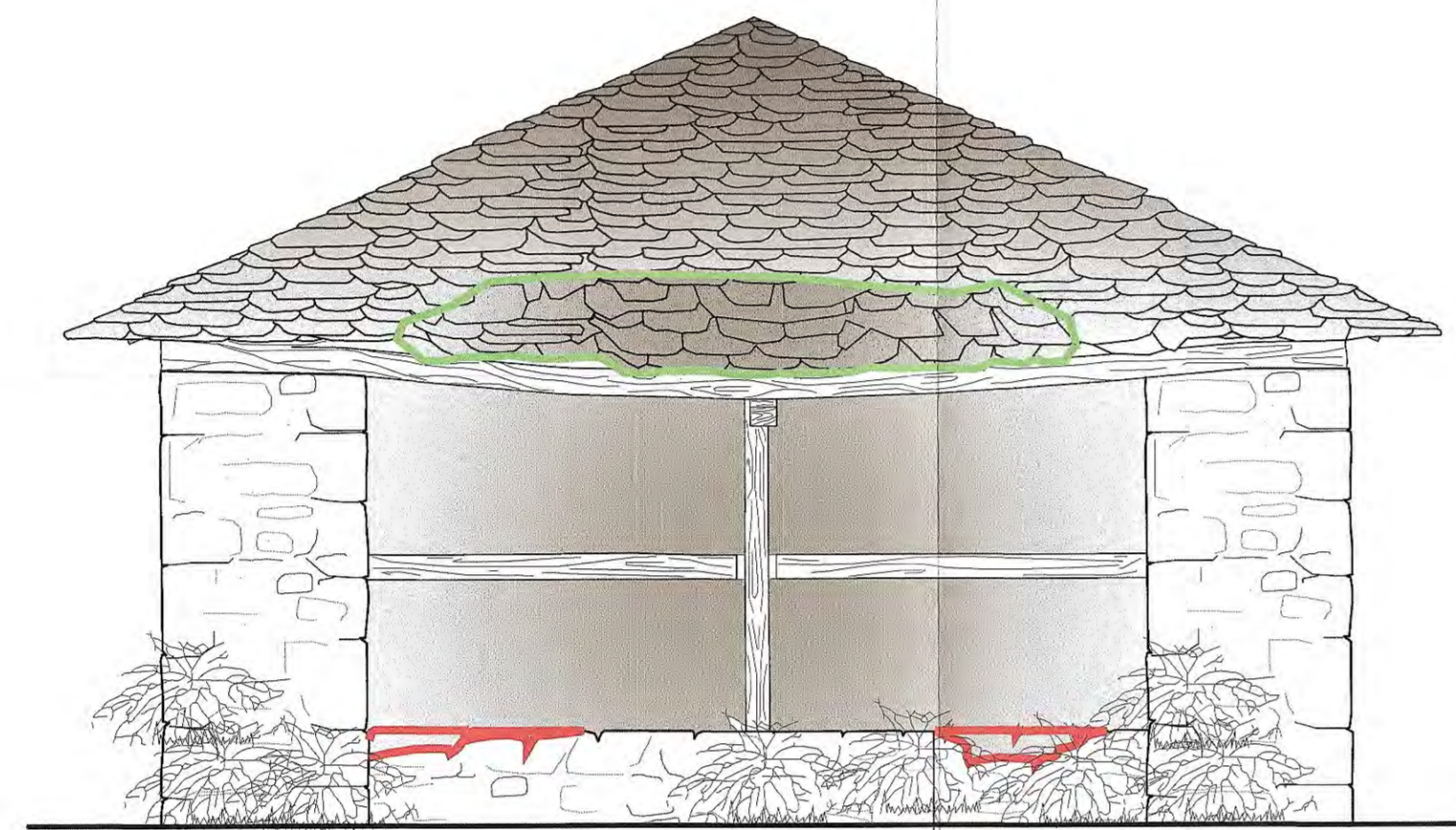
Μελετητές  
Απ. Τουπλικιώτης - Δασολόγος Περιβιολογίας  
Β. Πρασάτζης - Πολ. Μηχανικός  
Ν. Ξεφαρξός - Πολ. Μηχανικός  
Κυρ. Μαχαιριδής - Αγρ. Τοπογράφος

Ελεγκτής  
ΒΑΣΙΛΕΙΟΣ ΠΡΑΣΑΤΖΗΣ  
ΠΟΛΙΤΙΚΟΣ ΜΗΧΑΝΙΚΟΣ  
ΑΡΙΘΜΟΣ ΜΗΤΡΩΟΥ ΤΕΕ 16927  
Β. ΤΑΒΑΚΗ 1 - ΘΕΡΜΗ  
ΤΗΛ - ΦΑΞ: 2310 989 440 / 460 482  
email: info@daktlios.com

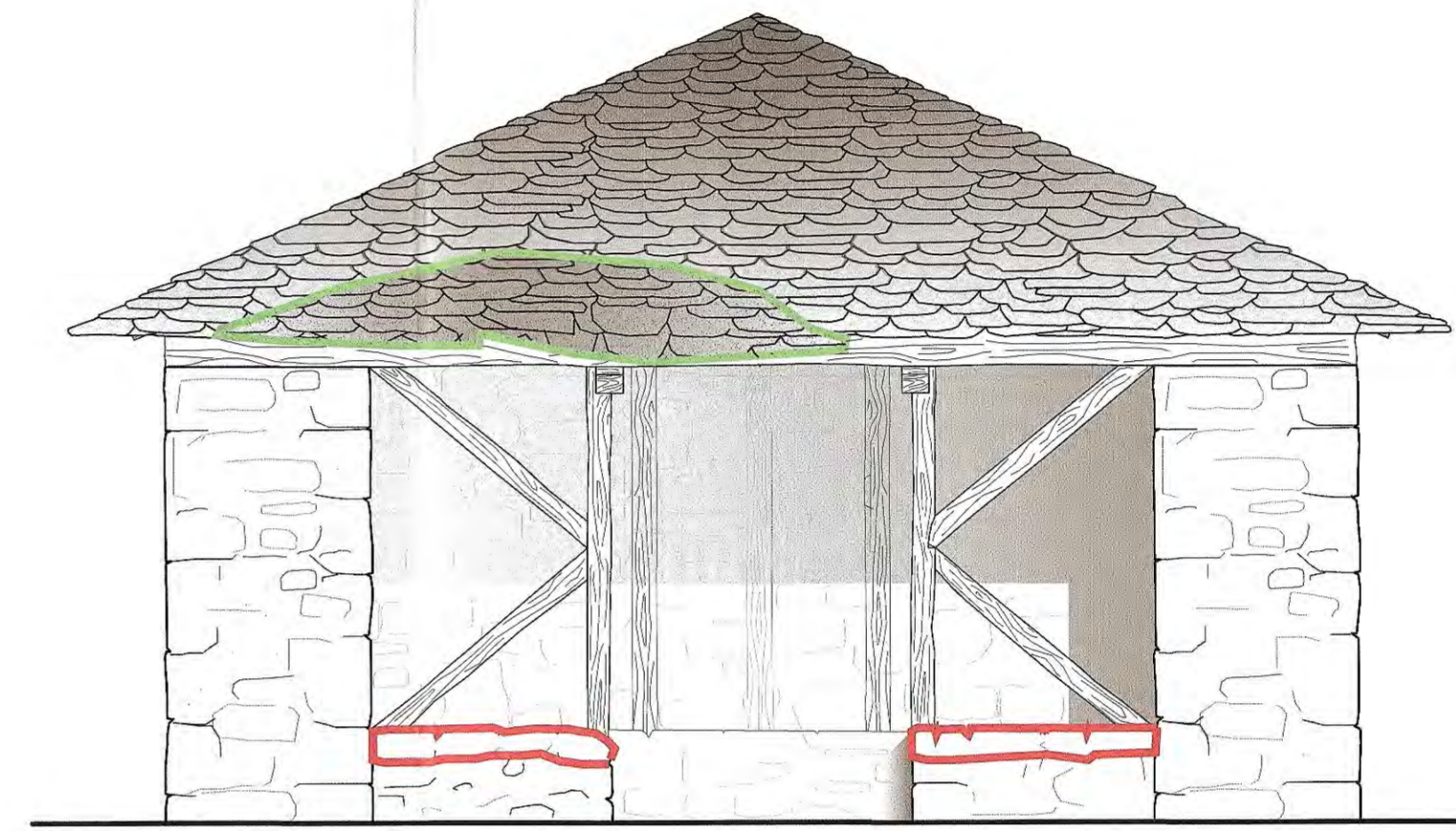
Αστέριος Ξεφαρξός  
Αρχιτέκτων - Αναλ. Λογής  
Με Α' β.



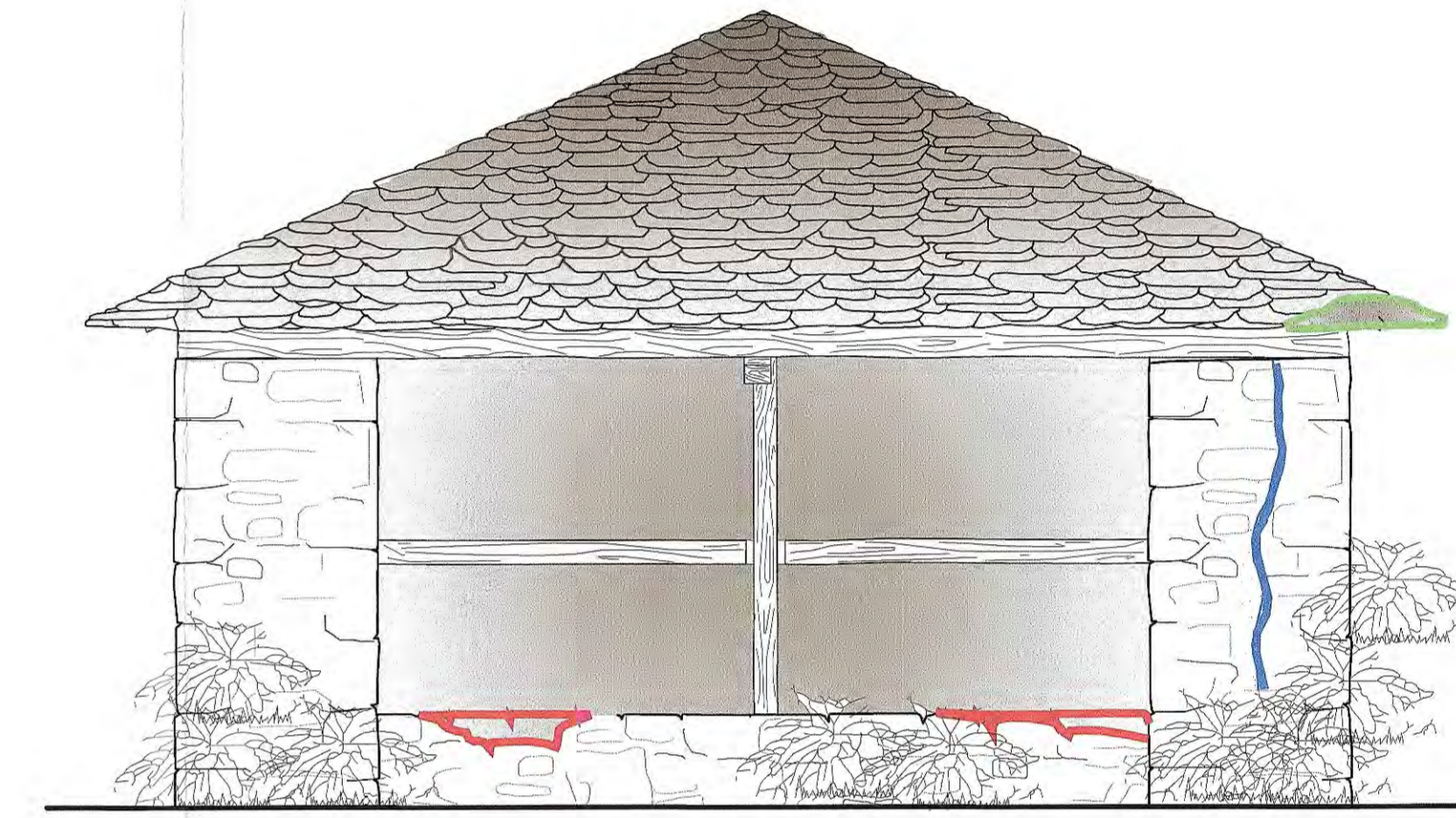
ΟΨΗ Γ (νότια)



ΟΨΗ Β (ανατολικά)



ΟΨΗ Α (βόρεια)



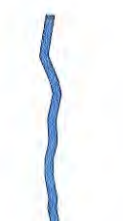


ΟΨΗ Δ (δυτικά)

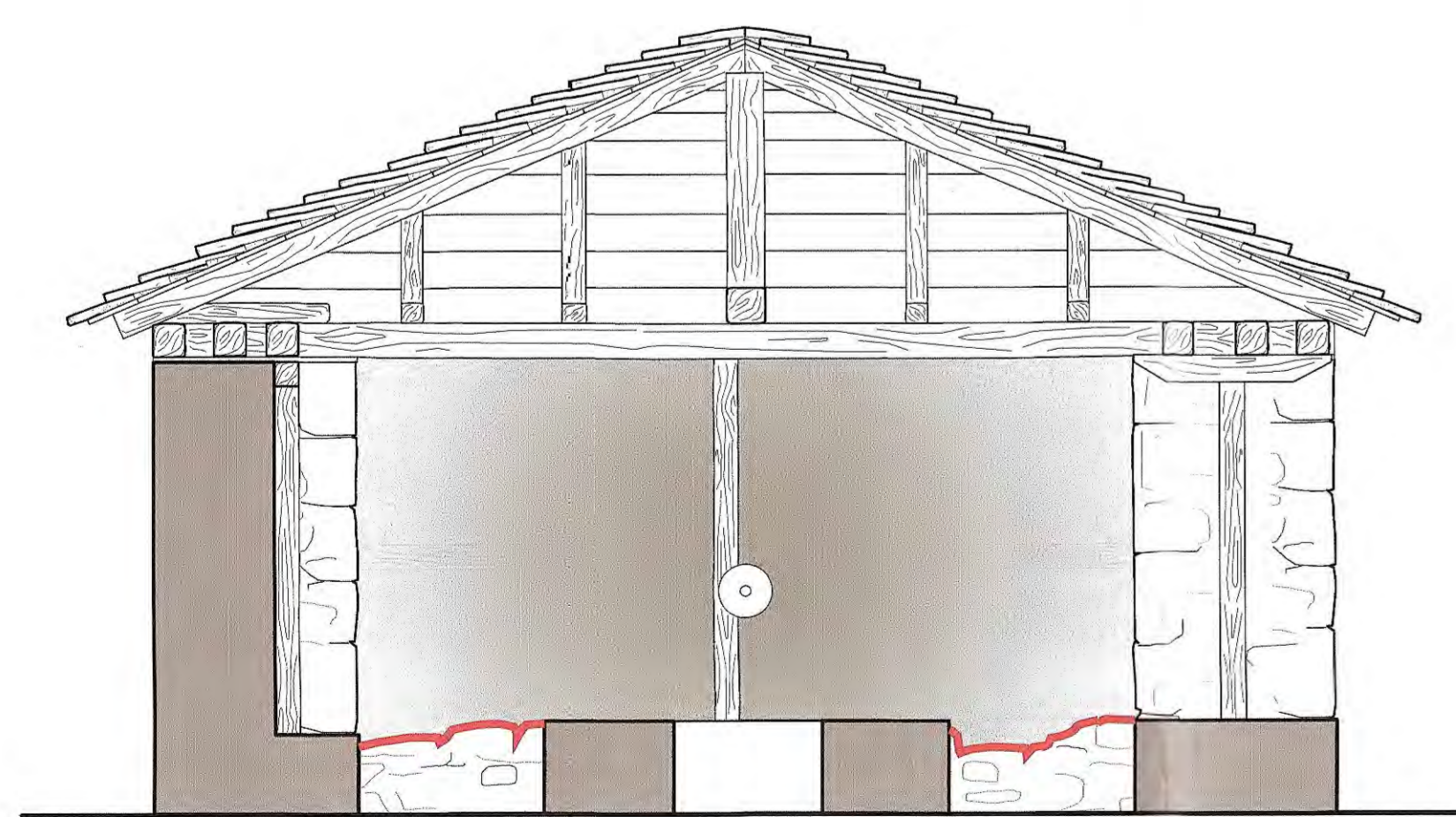
h=+3.00

h=+1.70

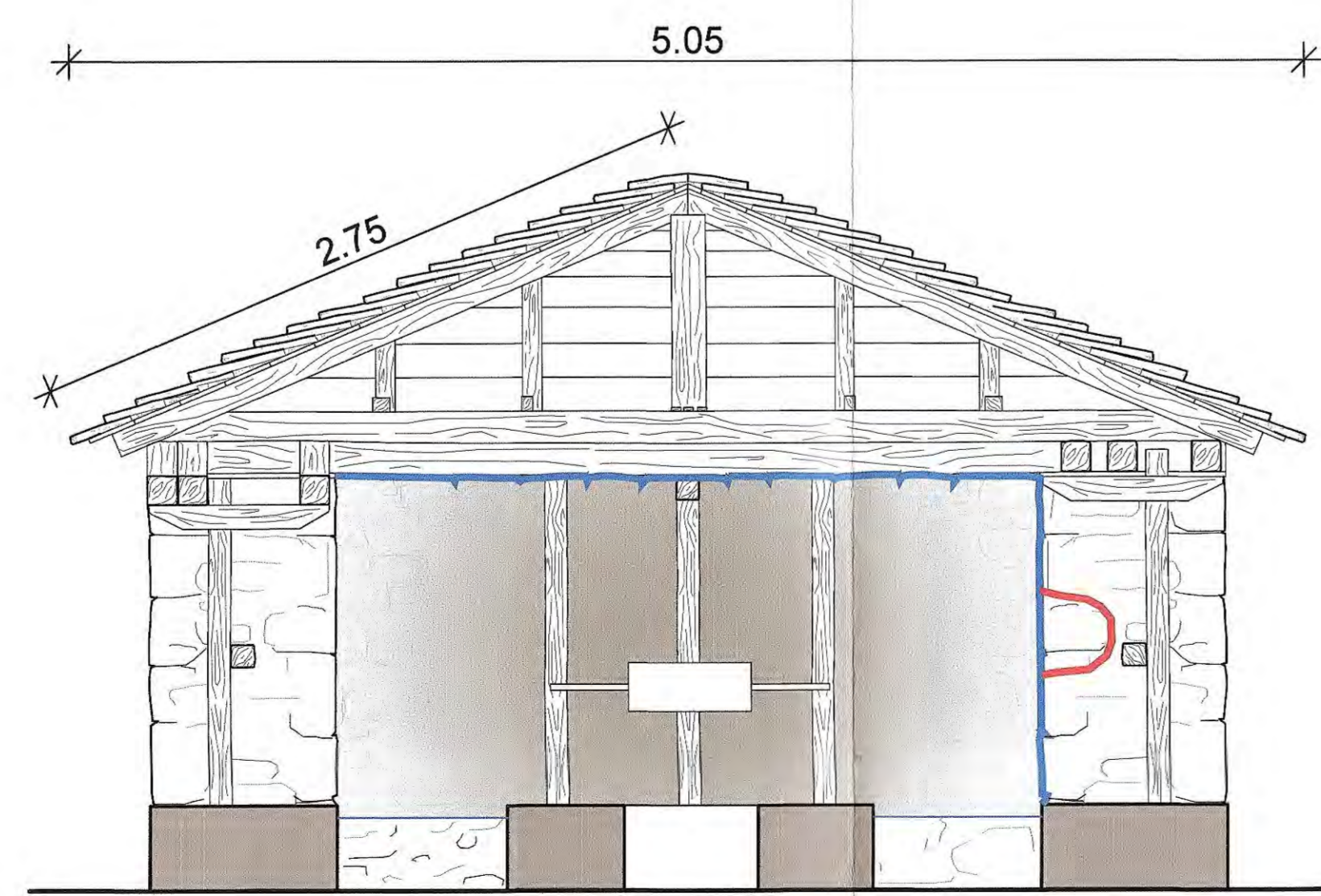
h=+0.37

h=±0.00

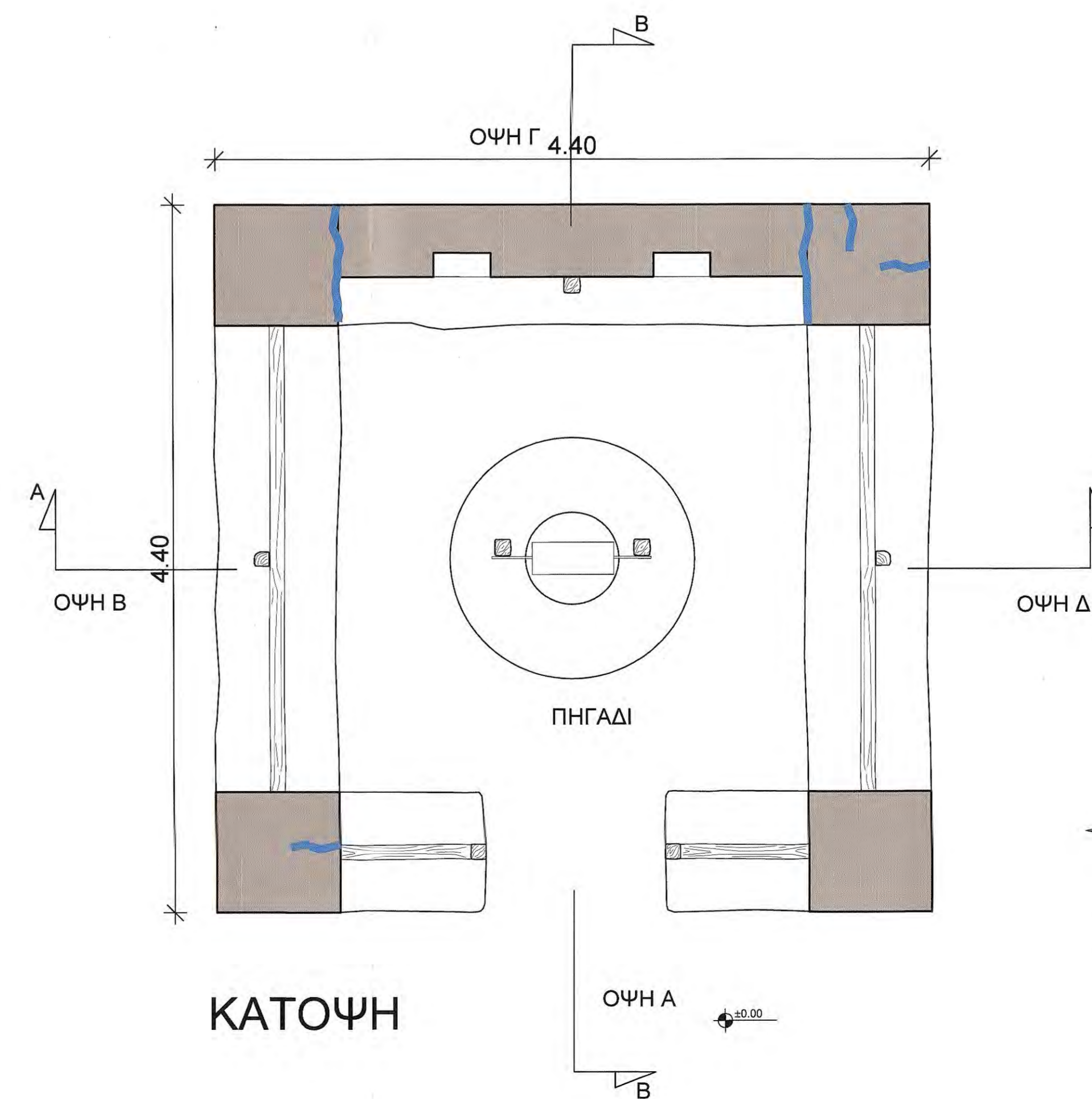
-  ρωγμές στη λιθοδομή
-  αποκόλληση τμημάτων λιθοδομής
-  καθίζηση επικάλυψης



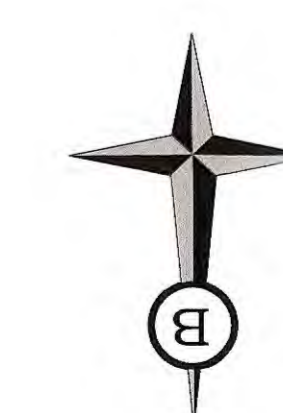
TOMH B-B



TOMH A-A



ΚΑΤΟΨΗ



**ΙΕΡΑ ΜΟΝΗ ΕΣΦΙΓΜΕΝΟΥ - ΑΓΙΟΝ ΟΡΟΣ**

Τίτλος έργου:  
ΑΞΙΟΠΟΙΗΣΗ ΥΔΑΤΙΝΩΝ ΠΟΡΩΝ ΜΕ ΒΕΛΤΙΩΣΗ & ΕΠΕΚΤΑΣΗ ΥΠΟΔΟΜΩΝ ΥΔΡΕΥΣΗΣ & ΑΝΤΙΠΥΡΙΚΗΣ ΠΡΟΣΤΑΣΙΑΣ ΠΕΡΙΟΧΗΣ ΑΓ. ΤΡΥΦΩΝΟΣ Ι. Μ. ΕΣΦΙΓΜΕΝΟΥ

Τίτλος σχεδίου:  
**ΕΛΕΓΧΟΣ ΑΠΟΤΥΠΩΣΗ ΠΗΓΑΔΙΟΥ**

Ελεγκτής: **ΔΙΔΑΚΤΗΣ** Ε.Ε.  
Αρχιτέκτονας Μηχανικός

Αρμόδιος: **ΑΓΓΕΛΟΣ ΣΑΡΑΝΤΗΣ**  
Αρχιτέκτονας Μηχανικός με Α.Β.

Κλίμακα: 1:25 X 105 Y 60

Αριθμός σχεδίου: **ΑΠ1**

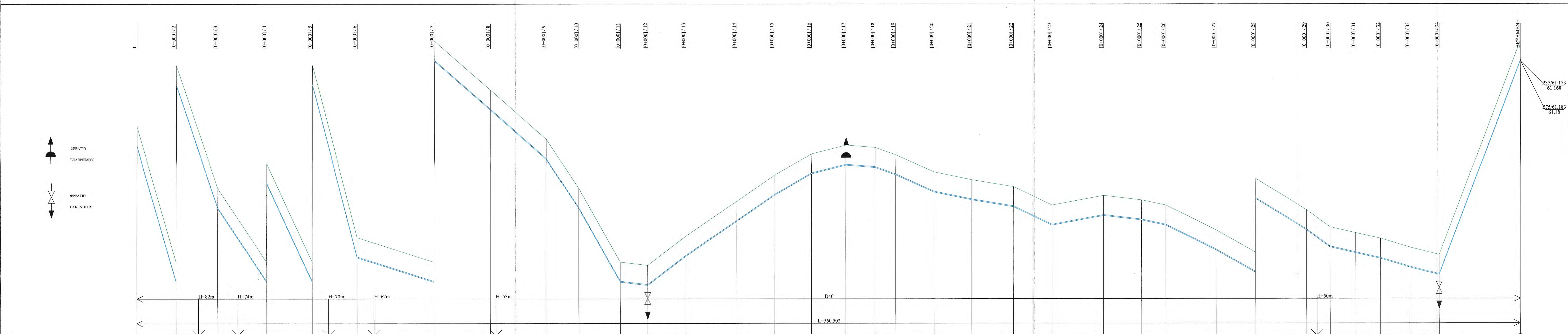
Εγκραφή Δ/Σ Κε.Δ.Α.Κ.

Ημερομηνία Σχεδιασμού/Υπογραφής: 12/09/2019

ΒΑΣΙΛΕΥΣ ΠΡΑΣΑΤΖΗΣ  
ΑΡΧΙΤΕΚΤΟΝΟΣ ΜΗΧΑΝΙΚΟΣ  
ΑΡΙΘΜΟΣ ΠΡΩΤΟΤΥΠΟΥ ΤΕΕ 16927  
Β. ΤΑΧΙΔΙΟΥ 1-667 ΜΗ  
ΤΗΛ: 0210 981 440 / 460 482  
email: info@ilakttilos.com







ΤΙΤΛΟΙ ΦΡΕΑΤΩΝ	1 ΠΗΓΗ	2	3	4	5	6	7	8	9	10	11	12	13	14	15	16	17	18	19	20	21	22	23	24	25	26	27	28	29	30	31	32	33	34	ΑΦΕΛΜΑΤΩΣ	
ΥΨΟΜΕΤΡΑ ΕΔΑΦΟΥΣ	90,49	85,00	80,00	77,00	73,00	66,00	65,00	63,00	61,00	59,00	56,00	55,87	57,06	58,48	59,52	60,40	60,76	60,66	60,26	59,66	59,34	59,06	58,51	58,70	58,52	58,31	56,48	56,38	55,11	54,42	54,18	53,95	53,59	53,29	62,00	
ΥΨΟΜΕΤΡΑ ΡΟΗΣ	89,68	84,18	79,18	76,18	72,18	65,18	64,18	62,18	60,18	58,18	55,18	55,05	56,24	57,66	58,71	59,59	59,94	59,84	59,54	58,84	58,53	58,25	57,50	57,89	57,70	57,49	56,48	55,57	54,20	53,60	53,36	53,14	52,77	52,47	61,18	
ΥΨΟΜΕΤΡΑ ΣΚΑΜΜΑΤΟΣ	89,67	84,18	79,18	76,18	72,18	65,18	64,18	62,18	60,18	58,18	55,18	55,05	56,24	57,66	58,70	59,58	59,94	59,84	59,54	58,84	58,52	58,24	57,49	57,88	57,70	57,49	56,48	55,56	54,29	53,60	53,36	53,13	52,77	52,47	61,18	
ΒΑΘΟΣ ΣΚΑΜΜΑΤΟΣ	0,82	0,82	0,82	0,82	0,82	0,82	0,82	0,82	0,82	0,82	0,82	0,82	0,82	0,82	0,82	0,82	0,82	0,82	0,82	0,82	0,82	0,82	0,82	0,82	0,82	0,82	0,82	0,82	0,82	0,82	0,82	0,82	0,82	0,82	0,82	
ΑΠΟΣΤΑΣΕΙΣ ΜΕΤΑΞΥ		15,87	16,87	19,87	18,42	18,10	31,16	22,71	22,57	13,16	16,81	11,14	15,47	20,58	15,19	15,14	13,93	11,84	8,40	15,55	15,28	16,86	15,70	20,94	15,34	9,79	20,36	16,03	20,74	9,65	10,35	9,99	11,84	11,99	32,86	
ΑΠΟΣΤΑΣΗ ΑΠΟ ΤΗΝ ΑΡΧΗ	0,00	15,87	32,75	52,61	71,04	89,13	120,30	143,01	165,58	178,73	195,54	206,68	222,15	242,73	257,92	273,06	286,99	298,83	307,23	322,78	338,07	354,93	370,63	391,57	406,91	416,69	437,05	453,08	473,82	483,47	493,82	505,81	515,65	527,64	560,50	
ΧΙΛΙΟΜΕΤΡΗΣΗ	0+000					0+100					0+200							0+300								0+400										
ΥΑΡΑΥΛΙΚΑ ΣΤΟΙΧΕΙΑ																																				
ΔΙΑΜΕΤΡΟΣ ΚΑΙ ΜΗΚΟΣ																																				
ΜΗΚΟΣ ΚΑΙ ΚΛΙΣΗ		P1 L=15.874 i=-0.34606	P2 L=16.873 i=-0.29634	P3 L=19.866 i=-0.15101	P4 L=18.423 i=-0.21712	P5 L=18.097 i=-0.33681	P6 L=31.164 i=-0.03209	P7 L=22.712 i=-0.08806	P8 L=22.567 i=-0.08803	P9 L=13.155 i=-0.12204	P10 L=16.807 i=-0.17850	P11 L=11.145 i=-0.01214	P12 L=15.472 i=-0.17703	P13 L=20.578 i=-0.06899	P14 L=15.185 i=-0.06901	P15 L=15.143 i=-0.035806	P16 L=13.928 i=-0.02529	P17 L=11.843 i=-0.00812	P18 L=8.403 i=-0.03551	P19 L=15.552 i=-0.04498	P20 L=15.282 i=-0.02093	P21 L=16.863 i=-0.01648	P22 L=15.698 i=-0.04783	P23 L=20.941 i=-0.01859	P24 L=15.340 i=-0.01204	P25 L=9.785 i=-0.02243	P26 L=20.356 i=-0.04966	P27 L=16.027 i=-0.05704	P28 L=20.742 i=-0.06127	P29 L=9.654 i=-0.07227	P30 L=10.347 i=-0.02320	P31 L=9.989 i=-0.02243	P32 L=11.840 i=-0.03066	P33 L=11.992 i=-0.02505	P34 L=32.863 i=+0.26508	
ΥΨΟΜΕΤΡΟ ΣΚΑΦΗΣ																																				
ΠΙΕΖΟΜΕΤΡΙΚΟ ΥΨΟΣ	120,00	119,97	119,94	119,90	119,87	119,84	119,78	119,74	119,70	119,68	119,65	119,63	119,60	119,56	119,54	119,51	119,49	119,46	119,45	119,42	119,40	119,37	119,34	119,30	119,27	119,26	119,22	119,19	119,16	119,14	119,12	119,10	119,08	119,06	119,00	
ΓΕΝΙΚΗ ΓΡΑΜΜΗ																																				

**ΕΡΓΟΔΟΤΗΣ:** ΙΕΡΑ ΜΟΝΗ ΕΣΦΙΓΜΕΝΟΥ ΑΓΙΩΝ ΟΡΟΣ

**ΕΡΓΟ:** ΑΞΙΟΠΟΙΗΣΗ ΥΔΑΤΙΝΩΝ ΠΟΡΩΝ ΜΕ ΒΕΛΤΙΩΣΗ ΚΑΙ ΕΠΕΚΤΑΣΗ ΥΠΟΔΟΜΩΝ ΥΔΡΕΥΣΗΣ ΚΑΙ ΑΝΤΙΠΥΡΙΚΗΣ ΠΡΟΣΤΑΣΙΑΣ ΠΕΡΙΟΧΗΣ ΑΓ. ΤΡΥΦΩΝΟΣ Ι.Μ. ΕΣΦΙΓΜΕΝΟΥ

**ΘΕΣΗ:** ΑΓΙΟΣ ΤΡΥΦΩΝΑΣ

**ΣΧΕΔΙΟ:** ΜΗΚΟΤΟΜΗ ΑΓΩΓΟΥ Φ-40 "ΠΗΓΗ - ΔΕΞΑΜΕΝΗ"

**ΑΡ. ΣΧΕΔΙΟΥ:** M-1 **ΚΛΙΜΑΚΑ:** 1:500

**ΧΡΟΝΟΣ ΜΕΛΕΤΗΣ:** 16.02.2017

**ΥΠΟΓΡΑΦΗ:** ΒΑΣΙΛΕΙΟΣ ΠΡΑΣΑΤΖΗΣ

**ΣΥΝΤΑΧΗΚΕ:** Β. ΤΑΒΑΚΙ 1. ΔΕΡΜΗ - ΘΕΣΣΑΛΟΝΙΚΗ

**ΕΛΕΓΧΘΗΚΕ:** Α. ΑΝΔΡΕΑΣ

**ΘΕΩΡΗΘΗΚΕ:** Α. ΑΝΔΡΕΑΣ





