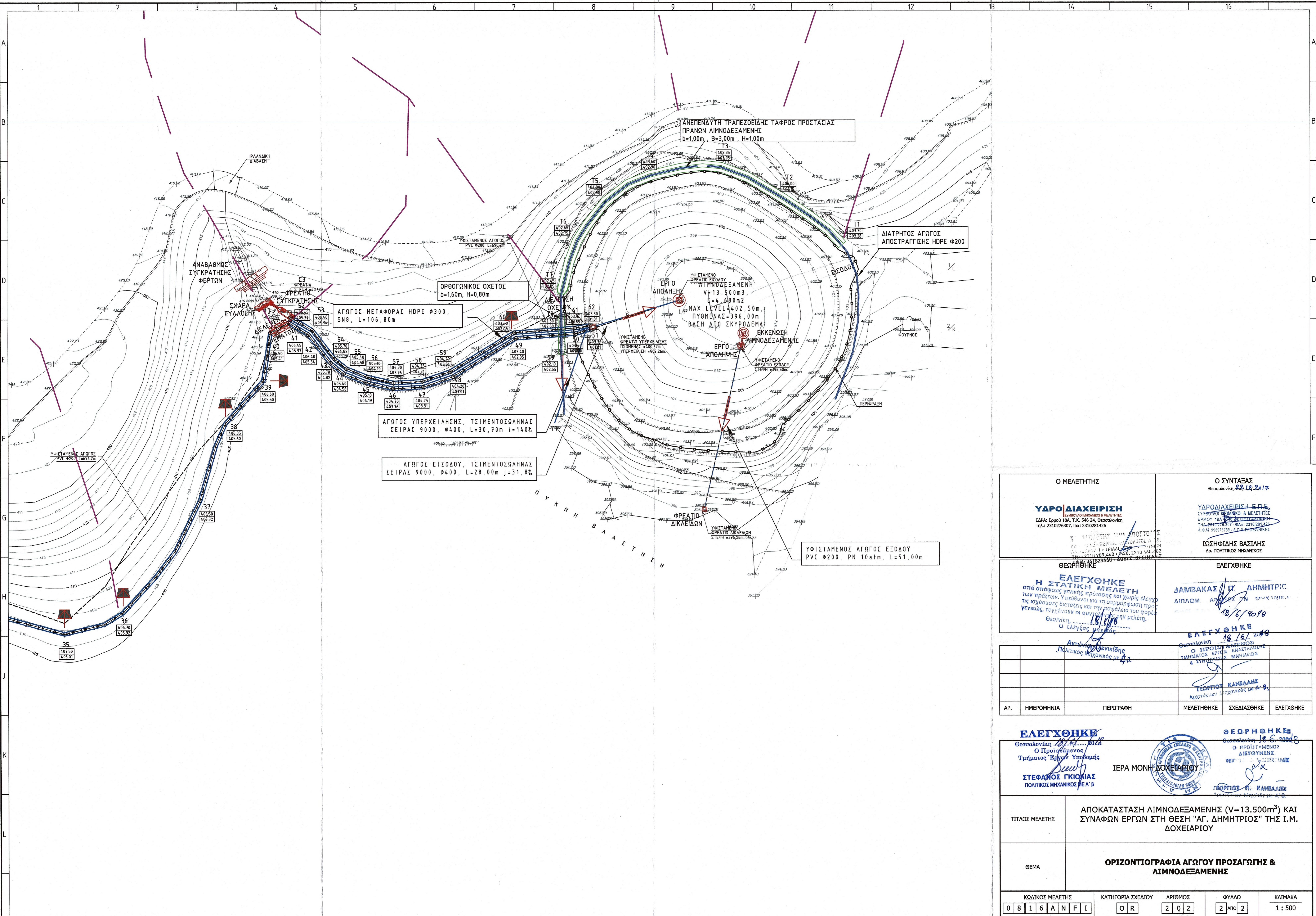


<b>Ο ΜΕΛΕΤΗΤΗΣ</b> <b>ΥΔΡΟΔΙΑΧΕΙΡΙΣΗ</b> <small>ΕΠΙΧΕΙΡΗΣΙΑΚΗ ΜΗΧΑΝΙΚΗ &amp; ΜΕΛΕΤΗΤΕΣ</small> ΕΔΡΑ: Ερμού 18Α, Τ.Κ. 546 24, Θεσσαλονίκη τηλ.: 2310276307, fax: 2310276308		<b>Ο ΣΥΝΤΑΞΑΣ</b> Θεσσαλονίκη, 18/6/2018 <b>ΥΔΡΟΔΙΑΧΕΙΡΙΣΗ Ε.Π.Π.</b> <small>ΣΥΜΒΟΥΣ ΜΗΧΑΝΙΚΟΙ &amp; ΜΕΛΕΤΗΤΕΣ</small> ΕΡΜΟΥ 18Α Τ.Κ. 546 24 ΘΕΣΣΑΛΟΝΙΚΗ ΤΗΛ. 2310276307 - ΦΑΞ 2310276308 Α.Φ.Μ. 995575768 - Α.Ο.Υ. Β' ΘΕΣΣΑΛΟΝΙΚΗΣ			
<b>ΘΕΩΡΗΘΗΚΕ</b> <b>ΕΛΕΓΧΘΗΚΕ</b> <b>Η ΣΤΑΤΙΚΗ ΜΕΛΕΤΗ</b> από απόψεις γενικής πρότασης και χωρίς έλεγχο των πράξεων. Υπεύθυνοι για τη συμμόρφωση προς τις ισχύουσες διατάξεις και την ασφάλεια του φορέα γενικώς, τυχόν αν οι συμβεβληθέντες στην μελέτη. Θεσσαλονίκη, 18/6/2018 Ο Ελεγκτής: <i>[Signature]</i>		<b>ΕΛΕΓΧΘΗΚΕ</b> <b>ΔΑΜΒΑΚΑΣ Π. ΔΗΜΗΤΡΙΟΣ</b> ΔΙΠΛΩΜ. ΑΡΧΙΤΕΚΤΟΝΙΚΟ ΜΕΛΕΤΗΤΗΣ ΜΕΛΟΣ Τ.Ε.Ε. 18/6/2018 <b>ΕΛΕΓΧΘΗΚΕ</b> Θεσσαλονίκη 18/6/2018 Ο ΠΡΟΪΣΤΑΜΕΝΟΣ ΤΜΗΜΑΤΟΣ ΕΡΓΩΝ ΑΝΑΠΤΥΞΗΣ & ΣΥΝΤΗΡΗΣΗΣ ΜΗΧΑΝΕΙΩΝ <i>[Signature]</i> <b>ΓΕΩΡΓΙΟΣ ΚΑΝΕΛΑΚΗΣ</b> Αρχιτέκτονας μηχανικός με Α' Β.			
ΑΡ.	ΗΜΕΡΟΜΗΝΙΑ	ΠΕΡΙΓΡΑΦΗ	ΜΕΛΕΤΗΘΗΚΕ	ΣΧΕΔΙΑΣΘΗΚΕ	ΕΛΕΓΧΘΗΚΕ
<b>ΕΛΕΓΧΘΗΚΕ</b> Θεσσαλονίκη 18/6/2018 Ο Προϊστάμενος Τμήματος Έργων Υποδομής <i>[Signature]</i> <b>ΣΤΕΦΑΝΟΣ ΓΚΩΛΙΑΣ</b> Πολιτικός Μηχανικός με Α' Β.		<b>ΙΕΡΑ ΜΟΝΗ ΔΟΧΕΙΑΡΙΟΥ</b> Θεσσαλονίκη 18/6/2018 Ο ΠΡΟΪΣΤΑΜΕΝΟΣ ΔΙΕΥΘΥΝΣΗΣ ΤΕΧΝΙΚΗΣ ΣΥΜΠΡΟΣΑΡΤΗΣΙΑΣ <i>[Signature]</i> <b>ΓΕΩΡΓΙΟΣ ΚΑΝΕΛΑΚΗΣ</b> Αρχιτέκτονας μηχανικός με Α' Β.			
ΤΙΤΛΟΣ ΜΕΛΕΤΗΣ	<b>ΑΠΟΚΑΤΑΣΤΑΣΗ ΛΙΜΝΟΔΕΞΑΜΕΝΗΣ (V=13.500m<sup>3</sup>) ΚΑΙ ΣΥΝΑΦΩΝ ΕΡΓΩΝ ΣΤΗ ΘΕΣΗ "ΑΓ. ΔΗΜΗΤΡΙΟΣ" ΤΗΣ Ι.Μ. ΔΟΧΕΙΑΡΙΟΥ</b>				
ΘΕΜΑ	<b>ΟΡΙΖΟΝΤΙΟΓΡΑΦΙΑ ΑΓΩΓΟΥ ΠΡΟΣΑΓΩΓΗΣ &amp; ΛΙΜΝΟΔΕΞΑΜΕΝΗΣ</b>				
ΚΩΔΙΚΟΣ ΜΕΛΕΤΗΣ	ΚΑΤΗΓΟΡΙΑ ΣΧΕΔΙΟΥ	ΑΡΙΘΜΟΣ	ΦΥΛΟ	ΚΑΙΜΑΚΑ	
0816ANFI	OR	201	1 από 2	1:500	



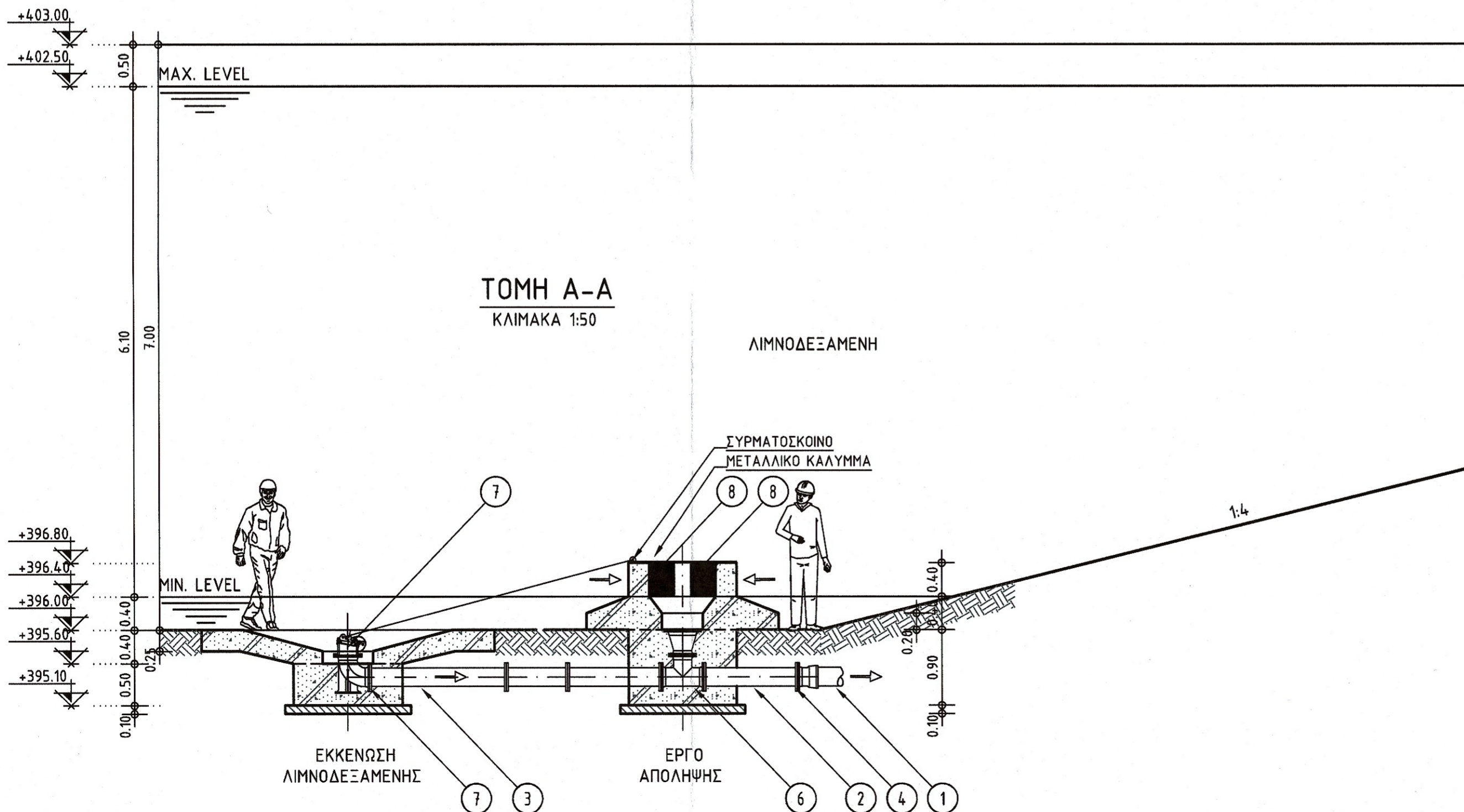
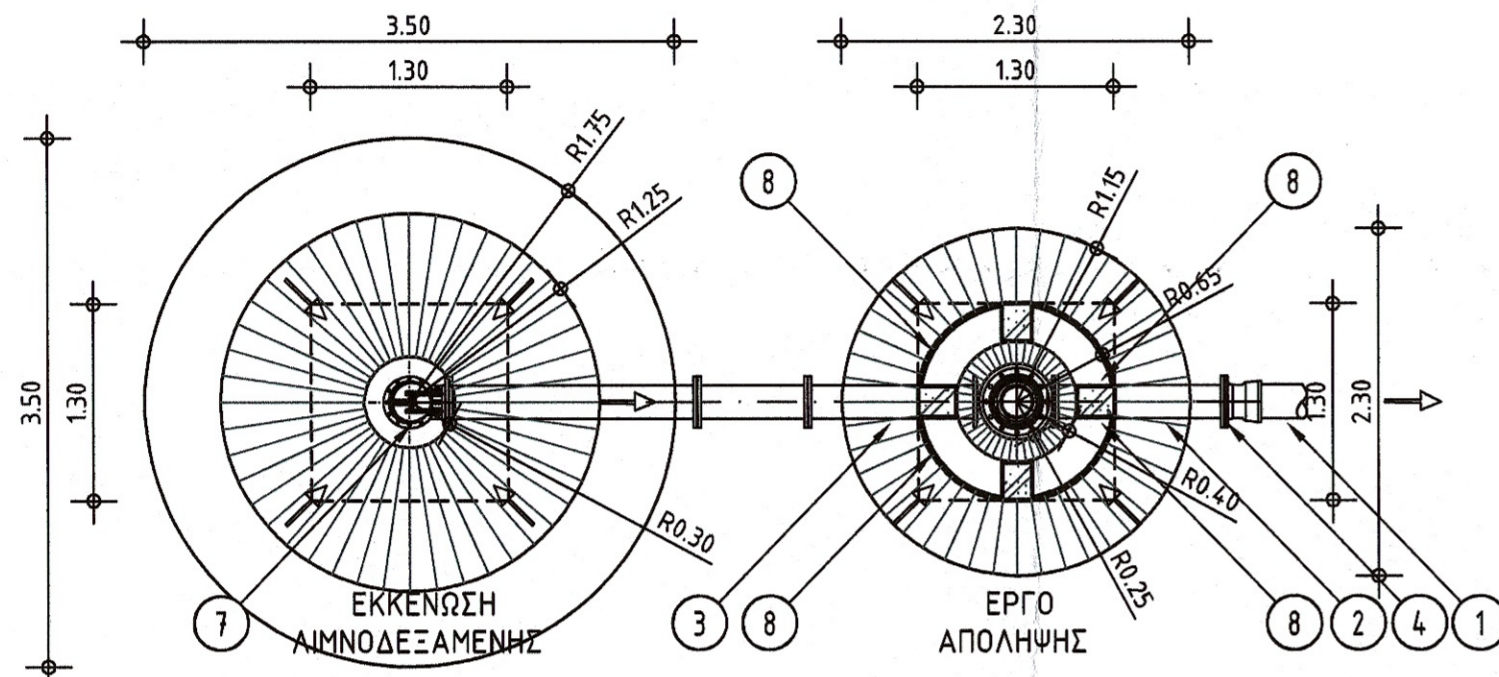
<b>Ο ΜΕΛΗΤΗΣ</b> <b>ΥΑΡΟ ΔΙΑΧΕΙΡΙΣΗ</b> ΓΕΩΠΟΛΙΤΙΚΟ ΜΗΧΑΝΙΚΟ ΚΑΙ ΜΕΛΗΤΗΕΣ ΕΔΡΑ: Ερμού 18Α, Τ.Κ. 546 24, Θεσσαλονίκη τηλ.: 2310276307, fax: 2310281426		<b>Ο ΣΥΝΤΑΣΑΣ</b> Θεσσαλονίκη, Σ.Ν.Ι.Α. 2017 <b>ΥΑΡΟΔΙΑΧΕΙΡΙΣΗ Ε.Π.Ε.</b> ΓΕΩΠΟΛΙΤΙΚΟ ΜΗΧΑΝΙΚΟ ΚΑΙ ΜΕΛΗΤΗΕΣ ΕΡΜΟΥ 18Α Τ.Κ. 546 24 ΘΕΣΣΑΛΟΝΙΚΗ ΤΗΛ.: 2310 276 307 - ΦΑΞ: 2310 281 426 Α.Φ.Μ. 999999999-999999999 <b>ΙΩΝΗΦΩΙΔΗΣ ΒΑΣΙΛΗΣ</b> Δρ. ΠΟΛΙΤΙΚΟΣ ΜΗΧΑΝΙΚΟΣ			
<b>ΘΕΩΡΗΘΗΚΕ</b> <b>Η ΣΤΑΤΙΚΗ ΜΕΛΕΤΗ</b> από απόλυτως γενικής πρότασης και χωρίς έλεγχο των πράξεων. Υπεύθυνος για τη συμμόρφωση προς τις ισχύουσες διατάξεις και την ασφάλεια του φορέα γενικώς, τευγέναν οι συντάκτες της μελέτης. Θεσσαλονίκη, 18/6/2018 Ο Ελέγκας μηχανικός		<b>ΕΛΕΓΧΘΗΚΕ</b> <b>ΔΑΜΒΑΚΑΣ Π. ΔΗΜΗΤΡΙΟΣ</b> ΔΙΠΛΩΜ. ΑΡΧΙΤΕΚΤΟΝΙΚΟΥ ΜΗΧΑΝΙΚΟΥ 18/6/2018 <b>ΕΛΕΓΧΘΗΚΕ</b> 18/6/2018 Ο ΠΡΟΪΣΤΑΜΕΝΟΣ ΤΜΗΜΑΤΟΣ ΕΡΓΩΝ ΑΝΑΣΤΑΣΙΑΣ & ΣΥΝΤΗΡΗΣΗΣ ΜΗΧΗΜΑΤΩΝ <b>ΓΕΩΡΓΙΟΣ ΚΑΝΕΛΛΗΣ</b> Αρχιτέκτων Μηχανικός με Α.Φ.			
ΑΡ.	ΗΜΕΡΟΜΗΝΙΑ	ΠΕΡΙΓΡΑΦΗ	ΜΕΛΕΤΗΘΗΚΕ	ΣΧΕΔΙΑΣΘΗΚΕ	ΕΛΕΓΧΘΗΚΕ
<b>ΕΛΕΓΧΘΗΚΕ</b> Θεσσαλονίκη 18/6/2018 Ο Προϊστάμενος Τμήματος Έργων Υποδομής <b>ΣΤΕΦΑΝΟΣ ΓΚΙΟΚΙΑΣ</b> ΠΟΛΙΤΙΚΟΣ ΜΗΧΑΝΙΚΟΣ ΜΕ Α.Φ.		<b>ΙΕΡΑ ΜΟΝΗ ΔΟΧΕΙΑΡΙΟΥ</b> Θεσσαλονίκη 18/6/2018 Ο ΠΡΟΪΣΤΑΜΕΝΟΣ ΔΙΕΥΘΥΝΣΗΣ <b>ΓΕΩΡΓΙΟΣ Π. ΚΑΝΕΛΛΗΣ</b> Πολιτικός Μηχανικός με Α.Φ.			
ΤΙΤΛΟΣ ΜΕΛΕΤΗΣ	ΑΠΟΚΑΤΑΣΤΑΣΗ ΛΙΜΝΟΔΕΞΑΜΕΝΗΣ (V=13.500m³) ΚΑΙ ΣΥΝΑΦΩΝ ΕΡΓΩΝ ΣΤΗ ΘΕΣΗ "ΑΓ. ΔΗΜΗΤΡΙΟΣ" ΤΗΣ Ι.Μ. ΔΟΧΕΙΑΡΙΟΥ				
ΘΕΜΑ	<b>ΟΡΙΖΟΝΤΙΟΓΡΑΦΙΑ ΑΓΩΓΟΥ ΠΡΟΣΑΓΩΓΗΣ &amp; ΛΙΜΝΟΔΕΞΑΜΕΝΗΣ</b>				
ΚΩΔΙΚΟΣ ΜΕΛΕΤΗΣ	ΚΑΤΗΓΟΡΙΑ ΣΧΕΔΙΟΥ	ΑΡΙΘΜΟΣ	ΦΥΛΟ	ΚΙΛΙΜΑΚΙ	
0816ANFI	OR	202	2 από 2	1:500	

# ΑΠΟΛΗΨΗ-ΕΚΚΕΝΩΣΗ ΛΙΜΝΟΔΕΞΑΜΕΝΗΣ

ΚΛΙΜΑΚΑ 1:50

## ΚΑΤΟΨΗ

ΚΛΙΜΑΚΑ 1:50



## ΤΟΜΗ Α-Α

ΚΛΙΜΑΚΑ 1:50

ΛΙΜΝΟΔΕΞΑΜΕΝΗ

08	ΧΟΝΤΡΟΣΧΑΡΑ 10mm, 80x40cm	4
07	ΚΛΑΠΕ ΕΚΚΕΝΩΣΗΣ DN200	1
06	ΓΩΝΙΑ 90° DN200	1
05	ΤΑΥ DN200/DN200, ΣΥΣΤΟΛΗ DN200/DN300	1
04	ΤΕΜΑΧΙΟ ΣΥΝΑΡΜΟΓΗΣ DN200	1
03	ΧΑΛΥΒΔΙΝΟΣ ΑΓΩΓΟΣ ΕΚΚΕΝΩΣΗΣ/ΚΑΘΑΡΙΣΜΟΥ ΔΕΞΑΜΕΝΗΣ DN200	-
02	ΧΑΛΥΒΔΙΝΟΣ ΑΓΩΓΟΣ DN200	-
01	ΥΦΙΣΤΑΜΕΝΟΣ ΑΓΩΓΟΣ ΠΡΟΣ ΧΡΗΣΤΕΣ PVC Ø200	-
##	ΠΕΡΙΓΡΑΦΗ	ΤΕΜΑΧΙΑ

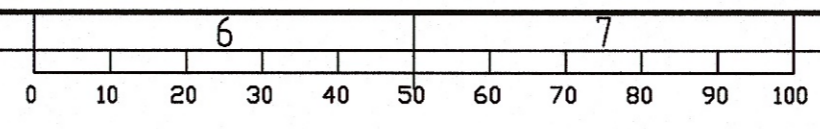
### ΠΑΡΑΤΗΡΗΣΗ

- ΤΟ ΕΡΓΟ ΕΔΡΑΖΕΤΑΙ ΣΕ ΣΤΡΩΣΗ ΚΑΘΑΡΙΟΤΗΤΑΣ C12/15 ΚΑΙ ΕΙΝΑΙ ΚΑΤΑΣΚΕΥΑΣΜΕΝΑ ΑΠΟ ΟΠΛΙΣΜΕΝΟ ΣΚΥΡΟΔΕΜΑ C16/20 ΜΕ ΣΤΕΓΑΝΟΠΟΙΗΤΙΚΑ ΜΑΖΑΣ.
- ΟΙ ΕΠΙΧΩΣΕΙΣ ΕΙΝΑΙ ΜΕ ΠΡΟΙΟΝΤΑ ΕΚΣΚΑΦΗΣ ΚΑΙ ΟΙ ΑΓΩΓΟΙ ΕΓΚΙΒΩΤΙΖΕΤΑΙ ΣΕ ΣΤΡΩΣΗ ΑΜΜΟΥ, ΥΠΟΒΑΣΗ h=15cm ΚΑΙ ΕΠΙΚΑΛΥΨΗ h=20cm
- ΟΙ ΜΕΤΑΛΛΙΚΕΣ ΚΑΤΑΣΚΕΥΕΣ ΘΑ ΠΡΟΣΤΑΤΕΥΟΝΤΑΙ ΜΕ ΣΤΡΩΣΗ ΑΠΟ ΕΠΟΞΕΙΔΙΚΟ ΑΣΤΑΡΙ ΚΑΙ ΕΠΟΞΕΙΔΙΚΟ ΕΠΑΝΩΧΡΩΜΑ

<p>Ο ΜΕΛΕΤΗΤΗΣ</p> <p><b>ΥΑΡΟ ΔΙΑΧΕΙΡΙΣΗ</b> ΣΥΜΒΟΥΛΟΙ ΜΗΧΑΝΙΚΟΙ &amp; ΜΕΛΕΤΗΤΕΣ ΕΔΡΑ: Ερμού 18Α, Τ.Κ. 546 24, Θεσσαλονίκη Τηλ.: 2310276307, fax: 2310281426</p> <p><b>ΕΛΕΓΧΘΗΚΕ</b> Η ΣΤΑΤΙΚΗ ΜΕΛΕΤΗ από απόψεως γενικής πρότασης και χωρίς έλεγχο των πράξεων. Υπεύθυνος ασφαλεία του φορέα τις ισχύουσες διατάξεις. Ο έλεγχος γενικός, τεχνικός οι συντάκτες την μελέτη. Θεσ/νίκη, 18/6/2018 Ο ελεγκτής μηχανικός Αντώνιος Σανικίδης Πολτικός Μηχανικός με Α' β.</p>	<p>Ο ΣΥΝΤΑΞΑΣ</p> <p>Θεσσαλονίκη, 22/12/2017</p> <p><b>ΥΑΡΟΔΙΑΧΕΙΡΙΣΗ Ε.Π.Ε.</b> ΣΥΜΒΟΥΛΟΙ ΜΗΧΑΝΙΚΟΙ &amp; ΜΕΛΕΤΗΤΕΣ ΕΡΜΟΥ 18Α Τ.Κ. 546 24 ΘΕΣΣΑΛΟΝΙΚΗ ΤΗΛ. 2310276307 FAX 2310281426 ΑΦΜ 998976768 Δ.Ο.Υ. Β' ΘΕΣΣΑΛΟΝΙΚΗΣ</p> <p><b>ΙΩΣΗΦΙΔΗΣ ΒΑΣΙΛΗΣ</b> Δρ. ΠΟΛΙΤΙΚΟΣ ΜΗΧΑΝΙΚΟΣ</p>
<p><b>ΕΛΕΓΧΘΗΚΕ</b> Θεσσαλονίκη 18/6/2018 Ο ΠΡΟΪΣΤΑΜΕΝΟΣ ΤΜΗΜΑΤΟΣ ΕΡΓΩΝ ΑΝΑΘΕΩΣΗΣ &amp; ΣΥΝΤΗΡΗΣΗΣ ΜΝΗΜΕΙΩΝ</p> <p><b>ΓΕΩΡΓΙΟΣ ΚΑΝΕΛΛΗΣ</b> Αρχιτέκτων Μηχανικός με Α' β.</p>	<p><b>ΕΛΕΓΧΘΗΚΕ</b> Θεσσαλονίκη 18/6/2018 Ο ΠΡΟΪΣΤΑΜΕΝΟΣ ΤΜΗΜΑΤΟΣ ΕΡΓΩΝ ΑΝΑΘΕΩΣΗΣ &amp; ΣΥΝΤΗΡΗΣΗΣ ΜΝΗΜΕΙΩΝ</p> <p><b>ΓΕΩΡΓΙΟΣ ΚΑΝΕΛΛΗΣ</b> Αρχιτέκτων Μηχανικός με Α' β.</p>

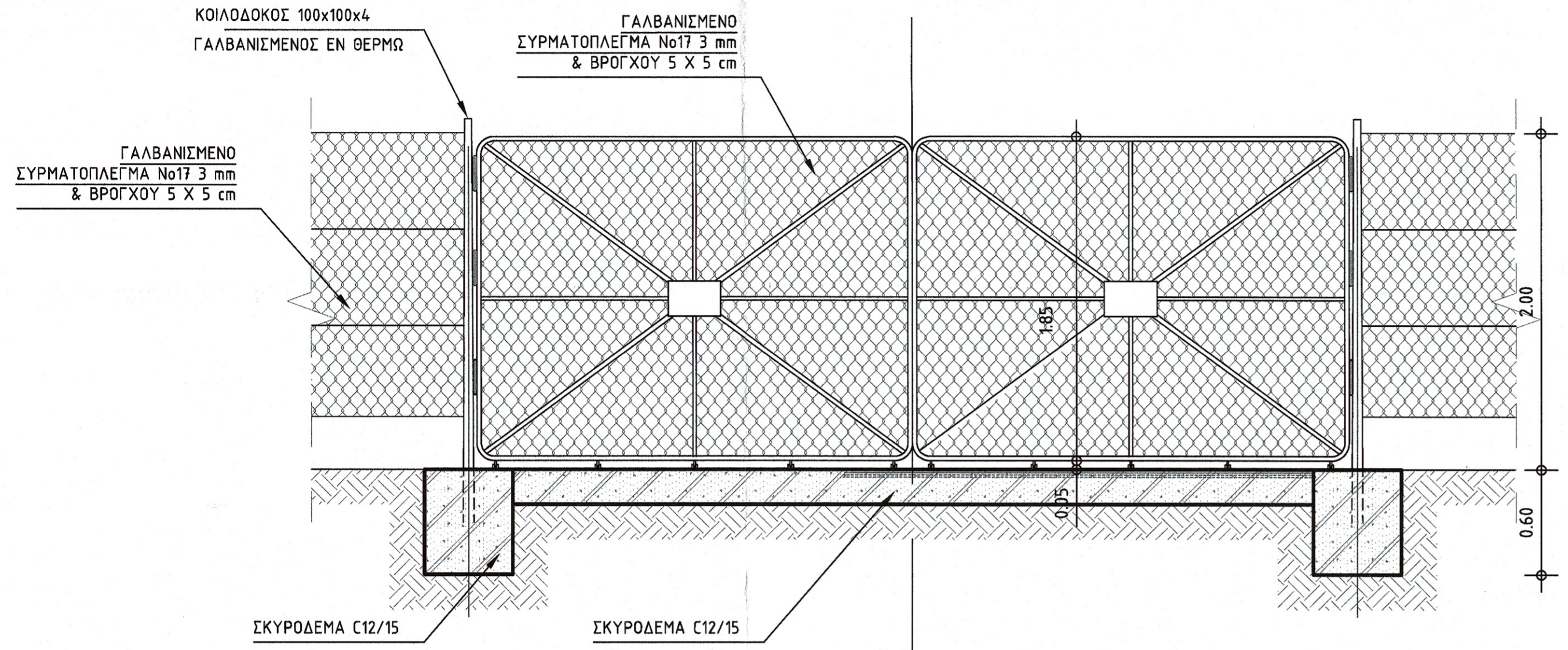
ΑΡ.	ΗΜΕΡΟΜΗΝΙΑ	ΠΕΡΙΓΡΑΦΗ	ΜΕΛΕΤΗΘΗΚΕ	ΣΧΕΔΙΑΣΘΗΚΕ	ΕΛΕΓΧΘΗΚΕ

<p><b>ΕΛΕΓΧΘΗΚΕ</b> Θεσσαλονίκη 18/6/2018 Ο Προϊστάμενος Τμήματος Έργων Υποδομής</p> <p><b>ΣΤΕΦΑΝΟΣ ΓΚΙΟΛΙΑΣ</b> ΠΟΛΙΤΙΚΟΣ ΜΗΧΑΝΙΚΟΣ ΜΕ Α' Β</p>	<p><b>ΘΕΩΡΗΘΗΚΕ</b> Θεσσαλονίκη 18/6/2018 Ο Προϊστάμενος Διεύθυνσης Τεχνικής Υπηρεσίας</p> <p><b>ΓΕΩΡΓΙΟΣ Π. ΚΑΝΕΛΛΗΣ</b> Αρχιτέκτων Μηχανικός με Α' β.</p>
<p>ΤΙΤΛΟΣ ΜΕΛΕΤΗΣ</p> <p>ΑΠΟΚΑΤΑΣΤΑΣΗ ΛΙΜΝΟΔΕΞΑΜΕΝΗΣ (V=13.500m<sup>3</sup>) ΚΑΙ ΣΥΝΑΦΩΝ ΕΡΓΩΝ ΣΤΗ ΘΕΣΗ "ΑΓ. ΔΗΜΗΤΡΙΟΣ" ΤΗΣ Ι.Μ. ΔΟΧΕΙΑΡΙΟΥ</p>	<p>ΘΕΜΑ</p> <p>ΕΡΓΟ ΑΠΟΛΗΨΗΣ - ΕΚΚΕΝΩΣΗΣ</p>
<p>ΚΩΔΙΚΟΣ ΜΕΛΕΤΗΣ</p> <p>0816ANFI</p>	<p>ΚΑΤΗΓΟΡΙΑ ΣΧΕΔΙΟΥ</p> <p>ΚΑ</p>
<p>ΑΡΙΘΜΟΣ</p> <p>405</p>	<p>ΦΥΛΛΟ</p> <p>1 ΑΠΟ 1</p>
<p>ΚΛΙΜΑΚΑ</p> <p>1:50</p>	

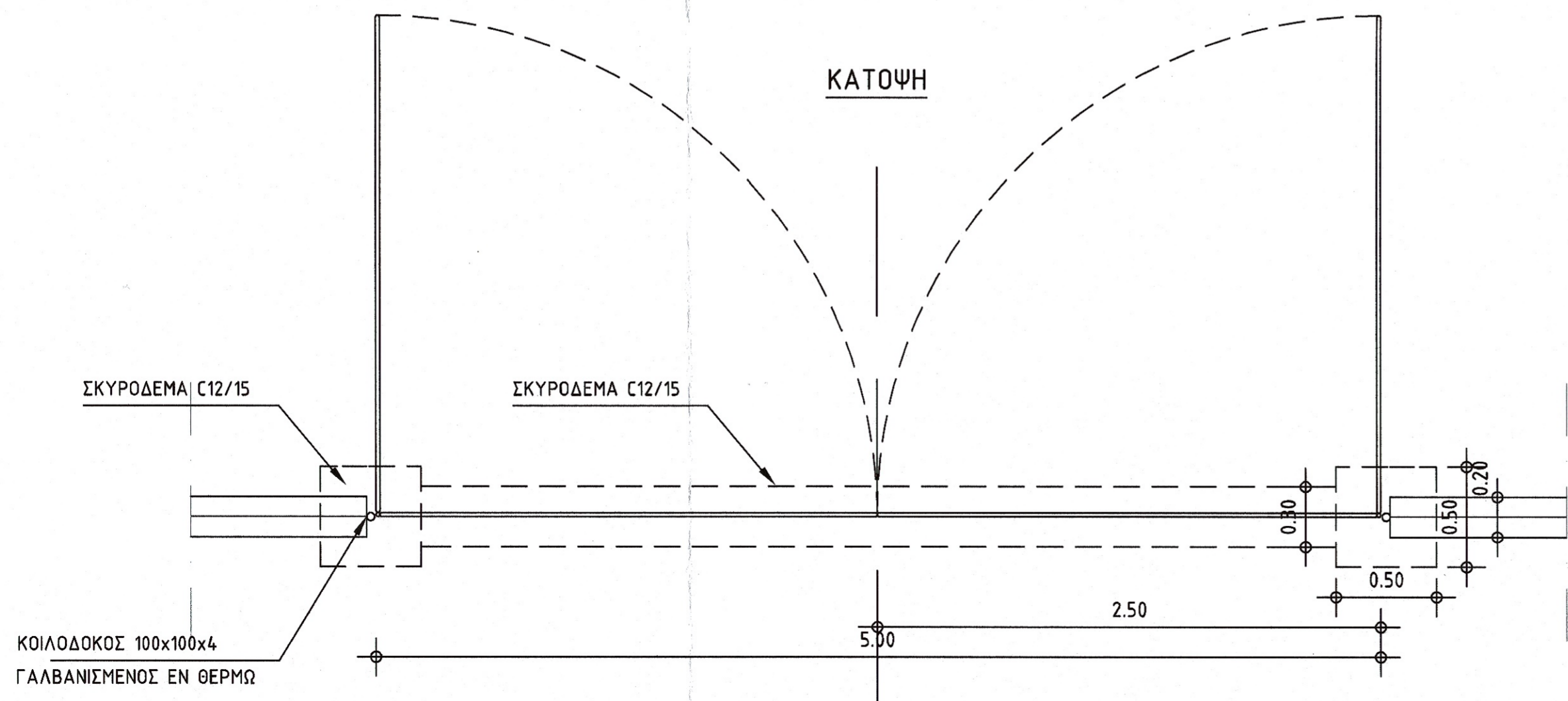


**ΠΥΛΗ ΓΗΠΕΔΟΥ**  
ΚΛΙΜΑΚΑ 1:25

**ΟΨΗ**



**ΚΑΤΟΨΗ**



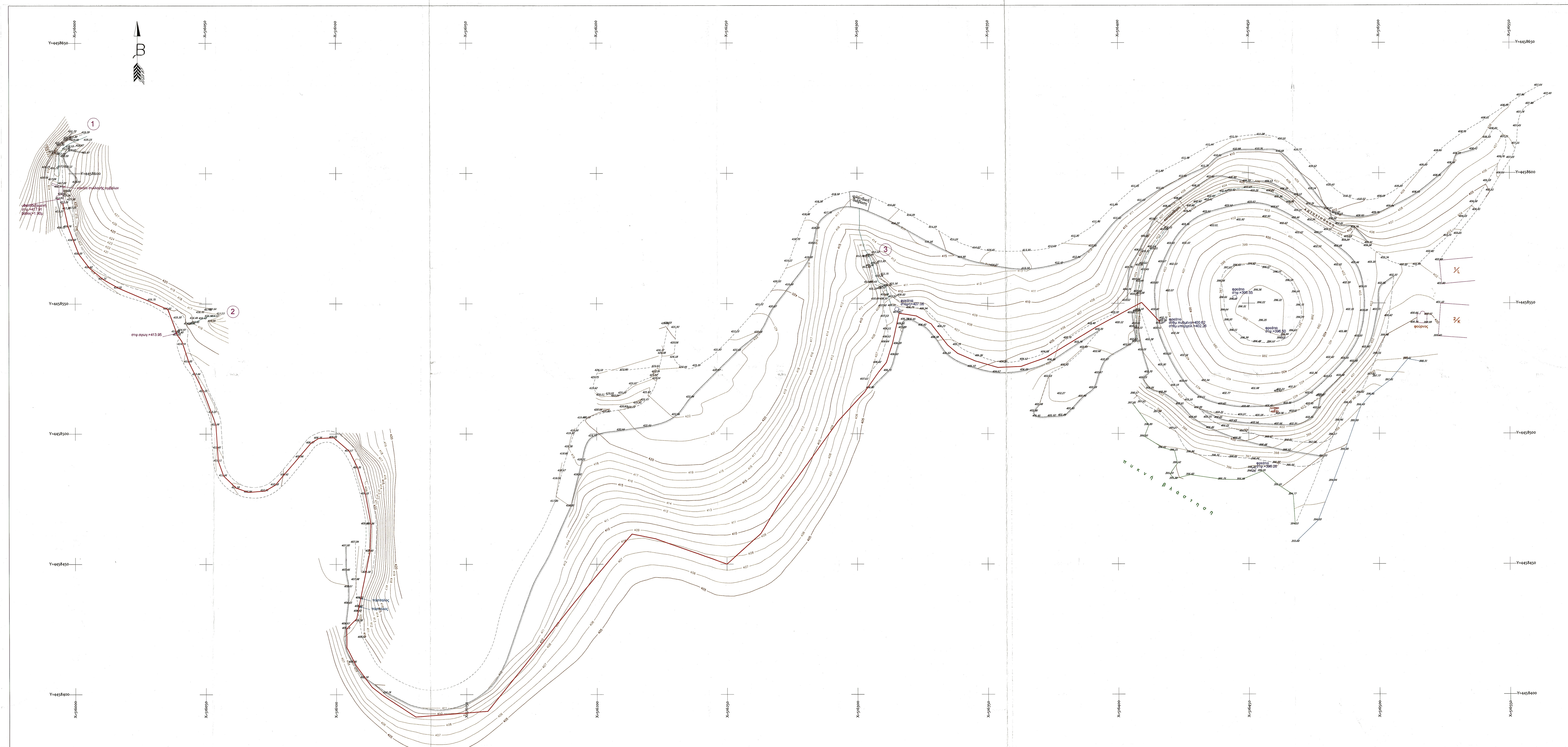
<p>Ο ΜΕΛΕΤΗΤΗΣ</p> <p><b>ΥΔΡΟΔΙΑΧΕΙΡΙΣΗ</b> ΣΥΜΒΟΥΛΟΙ ΜΗΧΑΝΙΚΟΙ &amp; ΜΕΛΕΤΗΤΕΣ</p> <p>ΕΔΡΑ: Ερμού 18Α, Τ.Κ. 546 24, Θεσσαλονίκη τηλ.: 2310276307, fax: 2310281426</p>	<p>Ο ΣΥΝΤΑΞΑΣ</p> <p>Θεσσαλονίκη, 22.12.2017</p> <p><b>ΥΔΡΟΔΙΑΧΕΙΡΙΣΗ Ε.Π.Ε.</b> ΣΥΜΒΟΥΛΟΙ ΜΗΧΑΝΙΚΟΙ &amp; ΜΕΛΕΤΗΤΕΣ ΕΡΜΟΥ 18Α, 54624 ΘΕΣΣΑΛΟΝΙΚΗ ΤΗΛ: 2310276307 ΦΑΞ: 2310281426 Α.Φ.Μ. 998975788 - Δ.Ο.Υ. Β' ΘΕΣΣΑΛΟΝΙΚΗΣ</p> <p><b>ΙΩΣΗΦΙΔΗΣ ΒΑΣΙΛΗΣ</b> Δρ. ΠΟΛΙΤΙΚΟΣ ΜΗΧΑΝΙΚΟΣ</p>
--	---

<p>ΘΕΩΡΗΘΗΚΕ</p> <p><b>ΕΛΕΓΧΘΗΚΕ</b> Η ΣΤΑΤΙΚΗ ΜΕΛΕΤΗ</p> <p>από απόψεις γενικής πρότασης και χωρίς έλεγχο των πράξεων. Υπεύθυνοι για τη συμμόρφωση προς τις ισχύουσες διατάξεις και την ασφαλεία του φορέα γενικώς, τυγχάνουν οι συντάκτες της μελέτης.</p> <p>Θεσσαλονίκη, 18/6/2018 Ο ελέγχας μηχανικός</p> <p>Αντώνιος Γεννητός Πολιτικός Μηχανικός με Α' Β.</p>	<p>ΕΛΕΓΧΘΗΚΕ</p> <p><b>ΖΑΜΒΑΚΑΣ Π. ΔΗΜΗΤΡΙΟΣ</b> ΔΙΠΛΩΜ. ΑΡΧΙΤΕΚΤΩΝ ΜΗΧΑΝΙΚΩΝ</p> <p>18/6/2018</p> <p><b>ΕΛΕΓΧΘΗΚΕ</b> 18/6/2018</p> <p>Θεσσαλονίκη Ο ΠΡΟΪΣΤΑΜΕΝΟΣ ΤΜΗΜΑΤΟΣ ΕΡΓΩΝ ΑΝΑΠΤΗΛΩΣΗΣ &amp; ΣΥΝΤΗΡΗΣΗΣ ΜΝΗΜΕΙΩΝ</p> <p><b>ΓΕΩΡΓΙΟΣ ΚΑΝΕΛΛΗΣ</b> Αρχιτέκτων Μηχανικός με Α' Β.</p>
--	---

ΑΡ.	ΗΜΕΡΟΜΗΝΙΑ	ΠΕΡΙΓΡΑΦΗ	ΜΕΛΕΤΗΘΗΚΕ	ΣΧΕΔΙΑΣΘΗΚΕ	ΕΛΕΓΧΘΗΚΕ

<p><b>ΕΛΕΓΧΘΗΚΕ</b></p> <p>Θεσσαλονίκη 18/6/2018</p> <p>Ο Προϊστάμενος Τμήματος Έργων Υποδομής</p> <p><b>ΣΤΕΦΑΝΟΣ ΓΚΙΟΛΙΑΣ</b> ΠΟΛΙΤΙΚΟΣ ΜΗΧΑΝΙΚΟΣ ΜΕ Α' Β</p>	<p><b>ΙΕΡΑ ΜΟΝΗ ΔΟΧΕΙΑΡΙΟΥ</b></p> <p>Θεσσαλονίκη 18/6/2018</p> <p>Ο ΠΡΟΪΣΤΑΜΕΝΟΣ ΔΙΕΥΘΥΝΣΗΣ ΤΕΧΝΙΚΗΣ ΥΠΗΡΕΣΙΑΣ</p> <p><b>ΓΕΩΡΓΙΟΣ Π. ΚΑΝΕΛΛΗΣ</b> Αρχιτέκτων Μηχανικός με Α' Β.</p>
ΤΙΤΛΟΣ ΜΕΛΕΤΗΣ	<b>ΜΕΛΕΤΗ ΑΠΟΚΑΤΑΣΤΑΣΗΣ ΛΙΜΝΟΔΕΞΑΜΕΝΗΣ ΚΑΙ ΣΥΝΑΦΩΝ ΕΡΓΩΝ ΜΟΝΗΣ ΔΟΧΕΙΑΡΙΟΥ</b>
ΘΕΜΑ	<b>ΠΥΛΗ ΕΙΣΟΔΟΥ</b>

ΚΩΔΙΚΟΣ ΜΕΛΕΤΗΣ	ΚΑΤΗΓΟΡΙΑ ΣΧΕΔΙΟΥ	ΑΡΙΘΜΟΣ	ΦΥΛΟ	ΚΛΙΜΑΚΑ
0816ANFI	KA	409	1 ΑΠΟ 1	1:25



**ΟΓΚΟΜΕΤΡΙΚΟΣ ΠΙΝΑΚΑΣ ΛΙΜΝΟΔΕΞΑΜΕΝΗΣ ΑΝΑ 10cm.**  
ΣΤΑΘΜΗ ΠΥΘΜΕΝΑ = 395.22

έτος	άγκος	όγκοισμα απ' αρχής	έτος	άγκος	όγκοισμα απ' αρχής
395.5 - 395.6	0.0	0.0 m³	399.5 - 399.6	208.0	4354.7 m³
395.6 - 395.7	0.0	0.0 m³	399.6 - 399.7	213.9	4568.6 m³
395.7 - 395.8	0.9	0.9 m³	399.7 - 399.8	219.8	4788.4 m³
395.8 - 395.9	11.7	12.6 m³	399.8 - 399.9	225.9	5014.3 m³
395.9 - 396.0	20.5	33.1 m³	399.9 - 400.0	232.1	5246.4 m³
396.0 - 396.1	29.3	62.4 m³	400.0 - 400.1	238.3	5484.7 m³
396.1 - 396.2	38.2	100.6 m³	400.1 - 400.2	244.6	5729.3 m³
396.2 - 396.3	45.9	146.5 m³	400.2 - 400.3	251.0	5980.3 m³
396.3 - 396.4	52.7	199.2 m³	400.3 - 400.4	257.4	6237.7 m³
396.4 - 396.5	59.3	258.5 m³	400.4 - 400.5	263.9	6501.6 m³
396.5 - 396.6	64.9	323.4 m³	400.5 - 400.6	270.6	6772.2 m³
396.6 - 396.7	69.9	393.3 m³	400.6 - 400.7	277.3	7049.5 m³
396.7 - 396.8	74.5	467.8 m³	400.7 - 400.8	284.1	7333.6 m³
396.8 - 396.9	78.7	546.5 m³	400.8 - 400.9	290.9	7624.5 m³
396.9 - 397.0	82.7	629.2 m³	400.9 - 401.0	297.9	7922.4 m³
397.0 - 397.1	86.6	715.8 m³	401.0 - 401.1	304.9	8227.3 m³
397.1 - 397.2	90.5	806.3 m³	401.1 - 401.2	312.0	8539.3 m³
397.2 - 397.3	94.6	900.9 m³	401.2 - 401.3	319.2	8858.5 m³
397.3 - 397.4	98.8	999.5 m³	401.3 - 401.4	326.5	9185.0 m³
397.4 - 397.5	102.7	1102.2 m³	401.4 - 401.5	333.8	9518.8 m³
397.5 - 397.6	106.9	1209.1 m³	401.5 - 401.6	341.2	9860.0 m³
397.6 - 397.7	111.2	1320.3 m³	401.6 - 401.7	348.6	10208.6 m³
397.7 - 397.8	115.5	1435.8 m³	401.7 - 401.8	356.2	10564.8 m³
397.8 - 397.9	120.0	1555.8 m³	401.8 - 401.9	364.0	10928.8 m³
397.9 - 398.0	124.6	1680.4 m³	401.9 - 402.0	371.8	11300.6 m³
398.0 - 398.1	129.1	1809.5 m³	402.0 - 402.1	379.7	11680.3 m³
398.1 - 398.2	133.9	1943.4 m³	402.1 - 402.2	387.6	12067.9 m³
398.2 - 398.3	138.6	2082.0 m³	402.2 - 402.3	395.3	12463.2 m³
398.3 - 398.4	143.4	2225.4 m³	402.3 - 402.4	403.0	12866.2 m³
398.4 - 398.5	148.4	2373.8 m³	402.4 - 402.5	410.6	13276.8 m³
398.5 - 398.6	153.4	2527.2 m³	402.5 - 402.6	418.3	13695.1 m³
398.6 - 398.7	158.5	2685.7 m³	402.6 - 402.7	426.1	14121.2 m³
398.7 - 398.8	163.7	2849.4 m³	402.7 - 402.8	433.9	14555.1 m³
398.8 - 398.9	168.9	3018.3 m³	402.8 - 402.9	441.6	14996.7 m³
398.9 - 399.0	174.3	3192.6 m³	402.9 - 403.0	449.4	15446.1 m³
399.0 - 399.1	179.7	3372.3 m³	403.0 - 403.1	457.1	15903.2 m³
399.1 - 399.2	185.1	3557.4 m³	403.1 - 403.2	464.8	16368.0 m³
399.2 - 399.3	190.8	3748.2 m³	403.2 - 403.3	472.2	16840.2 m³
399.3 - 399.4	196.4	3944.6 m³	403.3 - 403.4	238.8	17079.0 m³
399.4 - 399.5	202.1	4146.7 m³	<b>Total</b>		<b>17079.0 m³</b>

**ΕΡΓΟΔΟΤΗΣ :** Ι.Μ. ΔΟΧΕΙΑΡΙΟΥ

**ΕΡΓΟ :** ΑΠΟΤΥΠΩΣΗ ΛΙΜΝΟΔΕΞΑΜΕΝΗΣ ΚΑΙ ΣΗΜΕΙΩΝ ΥΔΡΟΛΗΨΙΑΣ 1, 2, 3

**ΘΕΣΗ :** Ι.Μ. ΔΟΧΕΙΑΡΙΟΥ, ΑΓΙΟΝ ΟΡΟΣ

**ΜΕΛΕΤΗΤΕΣ :** Π. ΔΗΜΗΤΡΗΣ - Δ. ΠΑΠΑΓΙΩΤΑΝΗΣ & ΣΥΝΕΡΓΑΤΕΣ Ε.Ε. ΤΟΠΟΓΡΑΦΙΚΕΣ ΜΕΛΕΤΕΣ  
ΕΘΝ. ΑΝΤΙΣΤΑΣΗΣ 23, Τ.Κ. 55134 ΘΕΣΣΑΛΟΝΙΚΗ  
Τηλ 2310858523 - Fax 2310887849

**ΜΕΤΡΗΣΗ :** Π. ΔΗΜΗΤΡΗΣ

**ΜΕΛΕΤΗΤΕΣ :** Π. ΔΗΜΗΤΡΗΣ

**ΘΕΜΑ :** ΣΧΕΔΙΑΣΜΟΣ

**ΚΛΙΜΑΚΑ :** 1:500

**ΧΡΟΝΟΣ ΜΕΛΕΤΗΣ :** ΟΚΤΩΒΡΙΟΣ 2016

**ΥΠΟΥΡΓΕΥΜΑΤΟΣ ΔΗΜ. ΑΠΟΤΥΠΩΣΗΣ**

**ΕΛΕΓΧΟΝΤΕΣ :** Π. ΔΗΜΗΤΡΗΣ

**ΠΑΝΑΓΙΩΤΗΣ ΑΝ. ΔΗΜΗΤΡΗΣ**  
Δρ. ΑΡΧ. - ΤΟΠΟΓΡΑΦΟΣ ΜΗΧΑΝΙΚΟΣ  
ΠΡΟΛΥΤΕΧΝΙΚΗΣ ΣΧΟΛΗΣ Α.Π.Θ.  
ΜΕΛΟΣ Τ.Ε.Ε. ΑΡΙΘΜΟΣ ΜΗΤΡΩΟΥ 42783  
ΚΕΡΑΜΟΠΟΥΛΟΥ 1 - 551 33 ΚΑΛΑΜΑΡΙΑ  
ΤΗΛ. 2310858523 - FAX 2310887849

**ΕΛΕΓΧΟΝΤΕΣ :** Δρ. ΑΡΧ. - ΤΟΠΟΓΡΑΦΟΣ ΜΗΧΑΝΙΚΟΣ  
Ο Προβλεπόμενος  
Τμήματος Υδρογ. Υδροδότησης  
**ΣΤΕΦΑΝΟΣ ΓΚΙΟΛΙΑΣ**  
ΠΟΛΥΤΕΧΝΙΚΟ ΕΠΙΧΕΙΡΗΣΙΑΚΟ

**ΤΟΠΟΓΡΑΦΙΚΟ ΔΙΑΓΡΑΜΜΑ** **A1**

