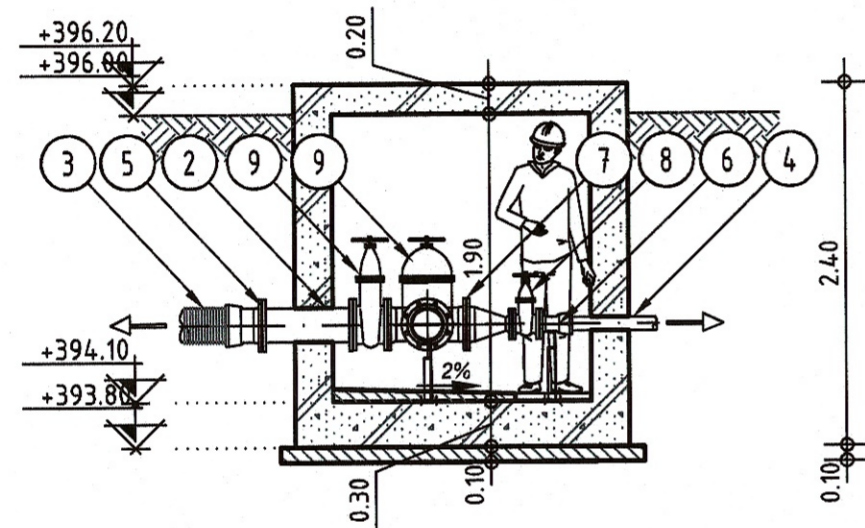


# ΦΡΕΑΤΙΟ ΔΙΚΛΕΙΔΩΝ

ΚΛΙΜΑΚΑ 1:50

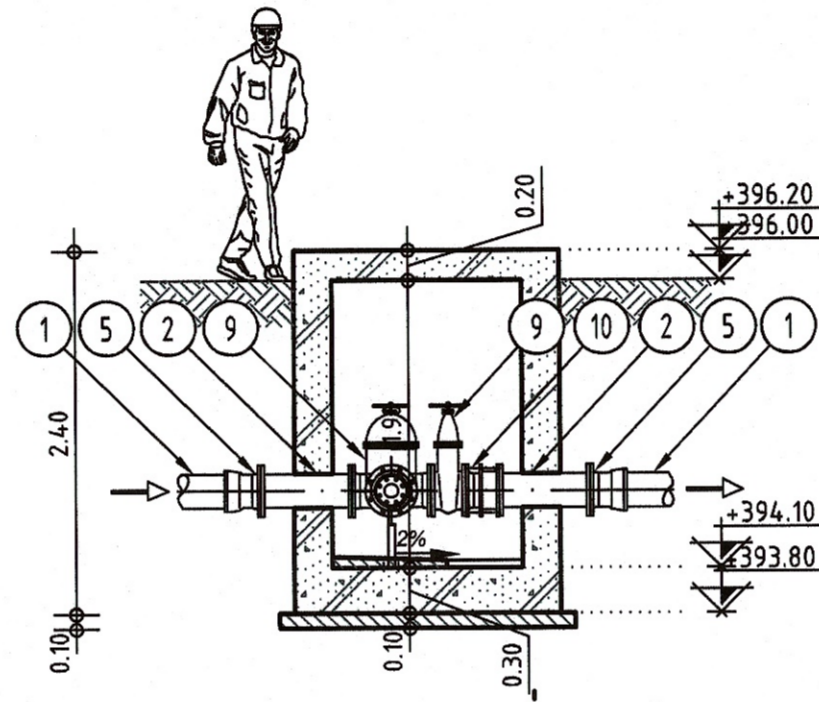
## ΤΟΜΗ Α-Α

ΚΛΙΜΑΚΑ 1:50



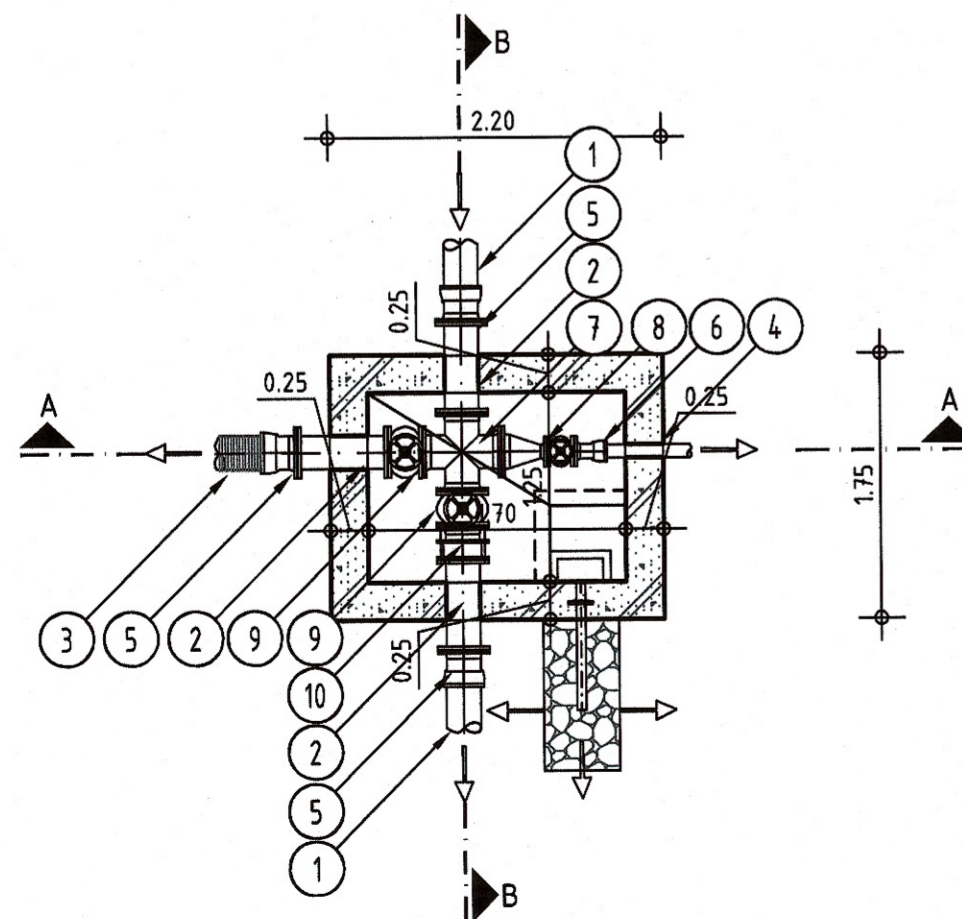
## ΤΟΜΗ Β-Β

ΚΛΙΜΑΚΑ 1:50



## ΚΑΤΟΨΗ

ΚΛΙΜΑΚΑ 1:50



10	ΕΞΑΡΜΩΣΗ DN200	1
09	ΣΥΡΤΑΡΩΤΗ ΔΙΚΛΕΙΔΑ DN200	2
08	ΣΥΡΤΑΡΩΤΗ ΔΙΚΛΕΙΔΑ DN80	1
07	ΣΤΑΥΡΟΣ DN200/DN200, ΣΥΣΤΟΛΗ DN200/DN80	1
06	ΤΕΜΑΧΙΟ ΣΥΝΑΡΜΟΓΗΣ DN80 /φ90	1
05	ΤΕΜΑΧΙΟ ΣΥΝΑΡΜΟΓΗΣ DN200 /φ200	3
04	ΥΦΙΣΤΑΜΕΝΟΣ ΑΓΩΓΟΣ ΠΡΟΣ ΑΓ. ΤΡΙΑΔΑ, PVC φ90	-
03	ΑΓΩΓΟΣ ΕΚΚΕΝΩΣΗΣ/ΚΑΘΑΡΙΣΜΟΥ ΔΕΞΑΜΕΝΗΣ HDPE φ200	-
02	ΧΑΛΥΒΔΙΝΟΣ ΑΓΩΓΟΣ DN200	-
01	ΥΦΙΣΤΑΜΕΝΟΣ ΑΓΩΓΟΣ PVC φ200	-
##	ΠΕΡΙΓΡΑΦΗ	ΤΕΜΑΧΙΑ

### ΠΑΡΑΤΗΡΗΣΗ

- ΤΟ ΕΡΓΟ ΕΔΡΑΖΕΤΑΙ ΣΕ ΣΤΡΩΣΗ ΚΑΘΑΡΙΟΤΗΤΑΣ C12/15 ΚΑΙ ΕΙΝΑΙ ΚΑΤΑΣΚΕΥΑΣΜΕΝΑ ΑΠΟ ΟΠΛΙΣΜΕΝΟ ΣΚΥΡΟΔΕΜΑ C16/20 ΜΕ ΣΤΕΓΑΝΟΠΟΙΗΤΙΚΑ ΜΑΖΑΣ.
- ΟΙ ΕΠΙΧΩΣΕΙΣ ΕΙΝΑΙ ΜΕ ΠΡΟΙΟΝΤΑ ΕΚΣΚΑΦΗΣ ΚΑΙ ΟΙ ΑΓΩΓΟΙ ΕΓΚΙΒΩΤΙΖΕΤΑΙ ΣΕ ΣΤΡΩΣΗ ΑΜΜΟΥ, ΥΠΟΒΑΣΗ h=15cm ΚΑΙ ΕΠΙΚΑΛΥΨΗ h=20cm
- ΟΙ ΜΕΤΑΛΛΙΚΕΣ ΚΑΤΑΣΚΕΥΕΣ ΘΑ ΠΡΟΣΤΑΤΕΥΟΝΤΑΙ ΜΕ ΣΤΡΩΣΗ ΑΠΟ ΕΠΟΞΕΙΔΙΚΟ ΑΣΤΑΡΙ ΚΑΙ ΕΠΟΞΕΙΔΙΚΟ ΕΠΑΝΩΧΡΩΜΑ

Ο ΜΕΛΕΤΗΤΗΣ **ΤΟΥΠΑΚΙΩΤΗΣ ΔΗΜ. ΑΠΟΣΤΟΛΟΣ** Ο ΣΥΝΤΑΞΑΣ  
**ΔΑΣΟΛΟΓΟΣ - ΠΕΡΙΒΑΛΛΟΝΤΟΛΟΓΟΣ Α.Π.Θ.** Θεσσαλονίκη, 22/12/2018  
 ΑΔ. ΣΕΒΛΟΥ 1 • ΤΡΙΑΔΑ • 57001 • ΘΕΣ/ΝΙΚΗ  
 ΤΗΛ: 2310 989.440 • FAX: 2310 460.482  
 ΦΩΜ: 061829440 • ΔΟΥ: Ζ' ΘΕΣ/ΝΙΚΗΣ

**ΥΔΡΟΔΙΑΧΕΙΡΙΣΗ**  
 ΣΥΜΒΟΥΛΟΙ ΜΗΧΑΝΙΚΟΙ & ΜΕΛΕΤΗΤΕΣ  
 ΕΔΡΑ: Ερμού 18Α, Τ.Κ. 546 24, Θεσσαλονίκη  
 τηλ.: 2310276307, fax: 2310281426

**ΙΩΣΗΦΙΔΗΣ ΒΑΣΙΛΗΣ**  
 Δρ. ΠΟΛΙΤΙΚΟΣ ΜΗΧΑΝΙΚΟΣ

**ΘΕΩΡΗΘΗΚΕ**

**ΕΛΕΓΧΘΗΚΕ**  
 Η ΣΤΑΤΙΚΗ ΜΕΛΕΤΗ  
 από απόψεως γενικής πρότασης και χωρίς έλεγχο των πράξεων. Υπεύθυνοι για τη συμμόρφωση προς τις ισχύουσες διατάξεις και την ασφάλεια του φορέα γενικώς, ταχύνουν οι συντάτοντες την μελέτη.  
 Θεσσαλονίκη 18/6/18  
 Ο ελέγχας μηχανικός

**ΕΛΕΓΧΘΗΚΕ**  
 ΔΑΜΒΑΚΑΣ Π. ΔΗΜΗΤΡΙΟΣ  
 ΔΙΠΛΩΜ. ΑΡΧΙΤΕΚΤΟΝ ΜΗΧΑΝΙΚΟΣ  
 18/6/2018

Αντώνιος Βασιλίδης Πολιτικός Μηχανικός με Δ.Β.	Ο ΠΡΟΣΤΑΤΕΥΟΜΕΝΟΣ ΤΜΗΜΑΤΟΣ ΕΡΓΩΝ ΑΝΑΣΤΑΣΙΟΣ & ΣΥΝΤΗΡΗΣΕΩΣ ΜΗΧΗΜΕΙΩΝ				
ΤΕΡΡΙΟΣ ΚΑΝΕΛΛΗΣ Αρχιτέκτων Μηχανικός με Δ.Β.					
ΑΡ.	ΗΜΕΡΟΜΗΝΙΑ	ΠΕΡΙΓΡΑΦΗ	ΜΕΛΕΤΗΘΗΚΕ	ΣΧΕΔΙΑΣΘΗΚΕ	ΕΛΕΓΧΘΗΚΕ

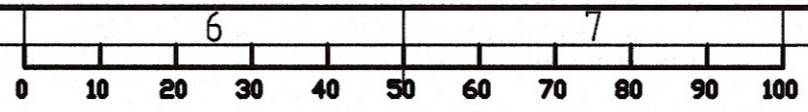
**ΕΛΕΓΧΘΗΚΕ**  
 Θεσσαλονίκη 18/6/2018  
 Ο Προϊστάμενος  
 Τμήματος Έργων Υποδομής  
**ΣΤΕΦΑΝΟΣ ΓΚΙΟΛΙΑΣ**  
 ΠΟΛΙΤΙΚΟΣ ΜΗΧΑΝΙΚΟΣ ΜΕ Α' Β.

**ΘΕΩΡΗΘΗΚΕ**  
 Θεσσαλονίκη 18/6/2018  
 Ο ΠΡΟΣΤΑΤΕΥΟΜΕΝΟΣ  
 ΔΙΕΥΘΥΝΤΗΣ  
 ΤΕΧΝΙΚΗΣ ΥΠΗΡΕΣΙΑΣ  
**ΤΕΡΡΙΟΣ Π. ΚΑΝΕΛΛΗΣ**  
 Αρχιτέκτων Μηχανικός με Α' Β.

**ΙΕΡΑ ΜΟΝΗ ΔΟΧΕΙΑΡΙΟΥ**

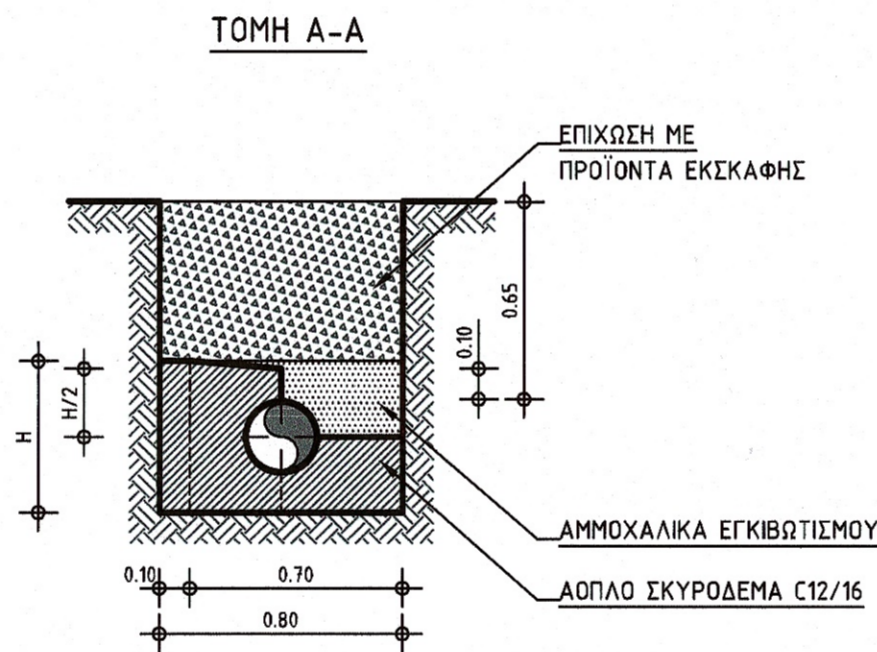
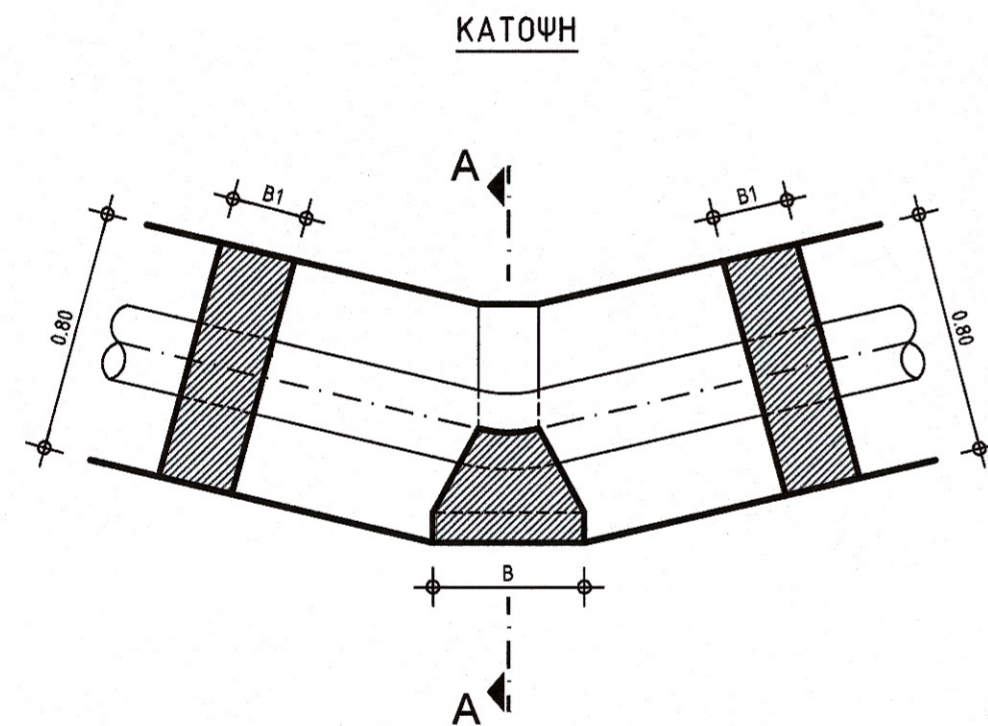
ΤΙΤΛΟΣ ΜΕΛΕΤΗΣ	ΑΠΟΚΑΤΑΣΤΑΣΗ ΛΙΜΝΟΔΕΞΑΜΕΝΗΣ (V=13.500m <sup>3</sup> ) ΚΑΙ ΣΥΝΑΦΩΝ ΕΡΓΩΝ ΣΤΗ ΘΕΣΗ "ΑΓ. ΔΗΜΗΤΡΙΟΣ" ΤΗΣ Ι.Μ. ΔΟΧΕΙΑΡΙΟΥ			
ΘΕΜΑ	<b>ΦΡΕΑΤΙΟ ΔΙΚΛΕΙΔΩΝ</b>			
ΚΩΔΙΚΟΣ ΜΕΛΕΤΗΣ	ΚΑΤΗΓΟΡΙΑ ΣΧΕΔΙΟΥ	ΑΡΙΘΜΟΣ	ΦΥΛΛΟ	ΚΛΙΜΑΚΑ
0816ANFI	ΚΑ	406	1 ΑΠΟ 1	1:50





ΤΥΠΙΚΕΣ ΑΓΚΥΡΩΣΕΙΣ ΑΓΩΓΩΝ  
ΚΛΙΜΑΚΑ 1:25

ΟΡΙΖΟΝΤΙΑ ΑΛΛΑΓΗ ΚΑΤΕΥΘΥΝΣΗΣ  
ΚΛΙΜΑΚΑ 1:25



Τύπος αγκύρωσης σε σχέση με την γωνία και την πίεση λειτουργίας

Αγωγός D	Πίεση Λειτουργίας	Γωνία 22°	Γωνία 30°	Γωνία 45°	Γωνία 60°
Φ300	8.0 atm	III	IV	V	VI

Τύπος πέλματος

Διάσταση	III	IV	V	VI
B	0.60	0.75	0.90	1.20
B1	0.30	0.30	0.30	0.40
H	0.60	0.70	0.80	1.00

<p>Ο ΜΕΛΕΤΗΤΗΣ</p> <p><b>ΥΔΡΟΔΙΑΧΕΙΡΙΣΗ</b> ΣΥΜΒΟΥΛΟΙ ΜΗΧΑΝΙΚΟΙ &amp; ΜΕΛΕΤΗΤΕΣ ΕΔΡΑ: Ερμού 18Α, Τ.Κ. 546 24, Θεσσαλονίκη τηλ.: 2310276307, fax: 2310281426</p>	<p>Ο ΣΥΝΤΑΞΑΣ Θεσσαλονίκη, 22.12.2017</p> <p><b>ΥΔΡΟΔΙΑΧΕΙΡΙΣΗ Ε.Π.Ε.</b> ΣΥΜΒΟΥΛΟΙ ΜΗΧΑΝΙΚΟΙ &amp; ΜΕΛΕΤΗΤΕΣ ΕΡΜΟΥ 18Α, Τ.Κ. 546 24, ΘΕΣΣΑΛΟΝΙΚΗ ΤΗΛ. 2310276307 - ΦΑΞ: 2310281426 Α.Φ.Μ. 998975788 - Δ.Ο.Υ. Β' ΘΕΣΣΑΛΟΝΙΚΗΣ</p> <p><b>ΙΩΣΗΦΙΔΗΣ ΒΑΣΙΛΗΣ</b> Δρ. ΠΟΛΙΤΙΚΟΣ ΜΗΧΑΝΙΚΟΣ</p>
---	---

<p>ΘΕΩΡΗΘΗΚΕ</p> <p><b>ΕΛΕΓΧΘΗΚΕ</b> Η ΣΤΑΤΙΚΗ ΜΕΛΕΤΗ από απόψεως γενικής πρότασης και χωρίς έλεγχο των πράξεων. Υπεύθυνοι για τη συμμόρφωση προς τις ισχύουσες διατάξεις και την ασφάλεια του φορέα γενικώς, τυγχάνουν οι συντάξαντες την μελέτη. Θεσ/νίκη, 18/6/2018 Ο ελέγχας μηχανικός</p>	<p>ΕΛΕΓΧΘΗΚΕ</p> <p><b>ΔΑΜΒΑΚΑΣ Π. ΔΗΜΗΤΡΙΟΣ</b> ΔΙΠΛΩΜ. ΑΡΧΙΤΕΚΤΟΝ ΜΗΧΑΝΙΚΟΣ 18/6/2018</p>
--	---

	Αντόκος Σενικίδης Πολιτικός Μηχανικός με Α' β.				
ΑΡ.	ΗΜΕΡΟΜΗΝΙΑ	ΠΕΡΙΓΡΑΦΗ	ΜΕΛΕΤΗΘΗΚΕ	ΣΧΕΔΙΑΣΘΗΚΕ	ΕΛΕΓΧΘΗΚΕ

**ΕΛΕΓΧΘΗΚΕ**  
Θεσσαλονίκη 18/6/2018  
Ο Προϊστάμενος  
Τμήματος Έργων Υποδομής

**ΣΤΕΦΑΝΟΣ ΓΚΙΟΛΙΑΣ**  
ΠΟΛΙΤΙΚΟΣ ΜΗΧΑΝΙΚΟΣ ΜΕ Α' Β.

ΙΕΡΑ ΜΟΝΗ ΔΟΧΕΙΑΡΙΟΥ

**ΓΕΩΡΓΙΟΣ Π. ΚΑΝΕΛΛΗΣ**  
Αρχιτέκτων Μηχανικός με Α' β.

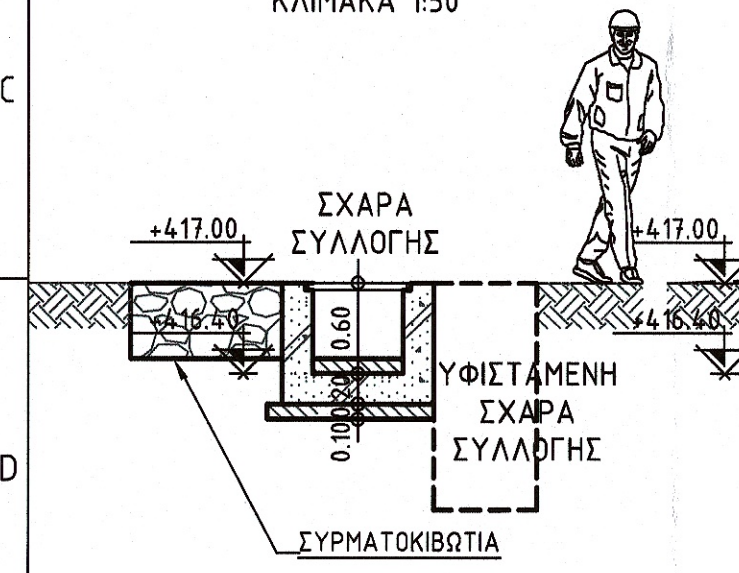
ΤΙΤΛΟΣ ΜΕΛΕΤΗΣ	ΜΕΛΕΤΗ ΑΠΟΚΑΤΑΣΤΑΣΗΣ ΛΙΜΝΟΔΕΞΑΜΕΝΗΣ ΚΑΙ ΣΥΝΑΦΩΝ ΕΡΓΩΝ ΜΟΝΗΣ ΔΟΧΕΙΑΡΙΟΥ
ΘΕΜΑ	ΤΥΠΙΚΕΣ ΑΓΚΥΡΩΣΕΙΣ ΑΓΩΓΩΝ

ΚΩΔΙΚΟΣ ΜΕΛΕΤΗΣ	ΚΑΤΗΓΟΡΙΑ ΣΧΕΔΙΟΥ	ΑΡΙΘΜΟΣ	ΦΥΛΛΟ	ΚΛΙΜΑΚΑ
0816ANFI	KA	402	1 από 1	1:25

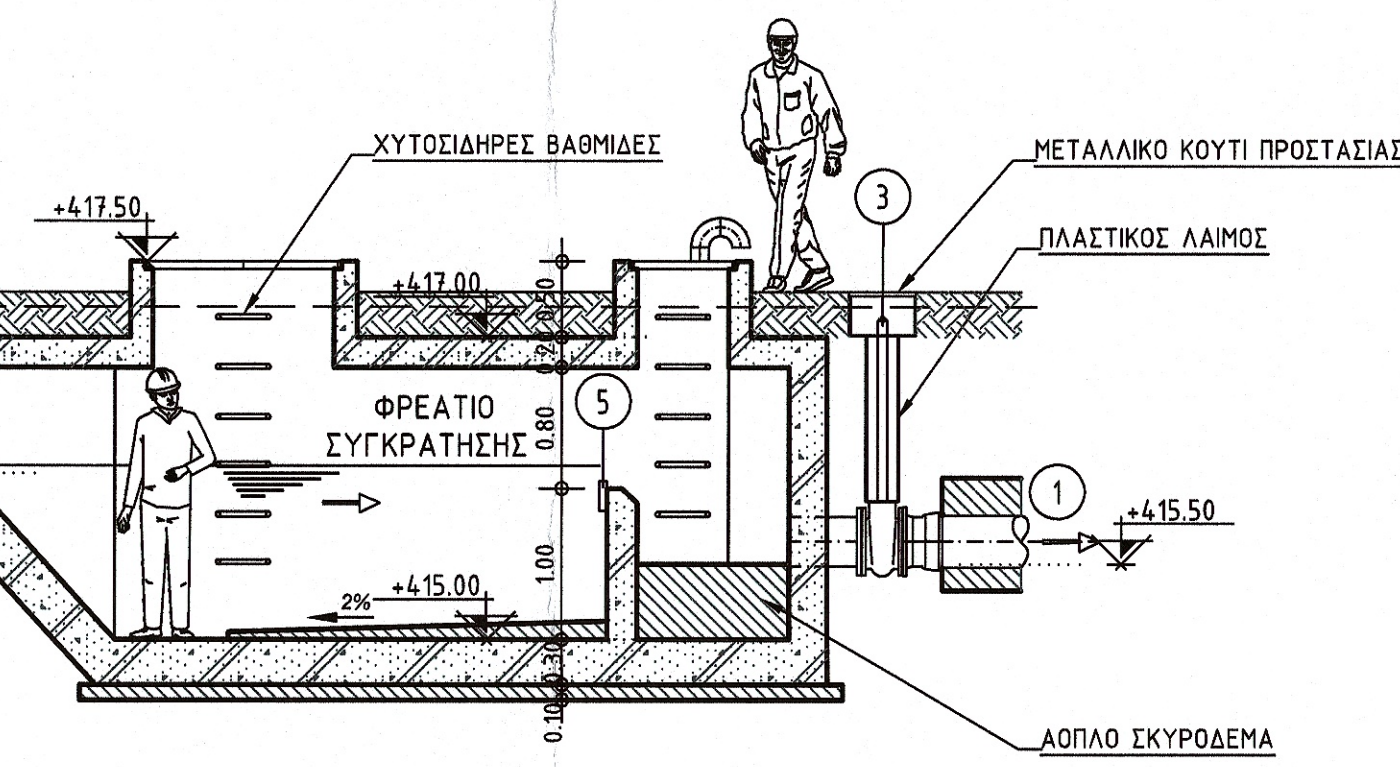


ΕΡΓΟ ΥΔΡΟΛΗΨΙΑΣ (Σ1, Σ2)  
ΚΛΙΜΑΚΑ 1:50

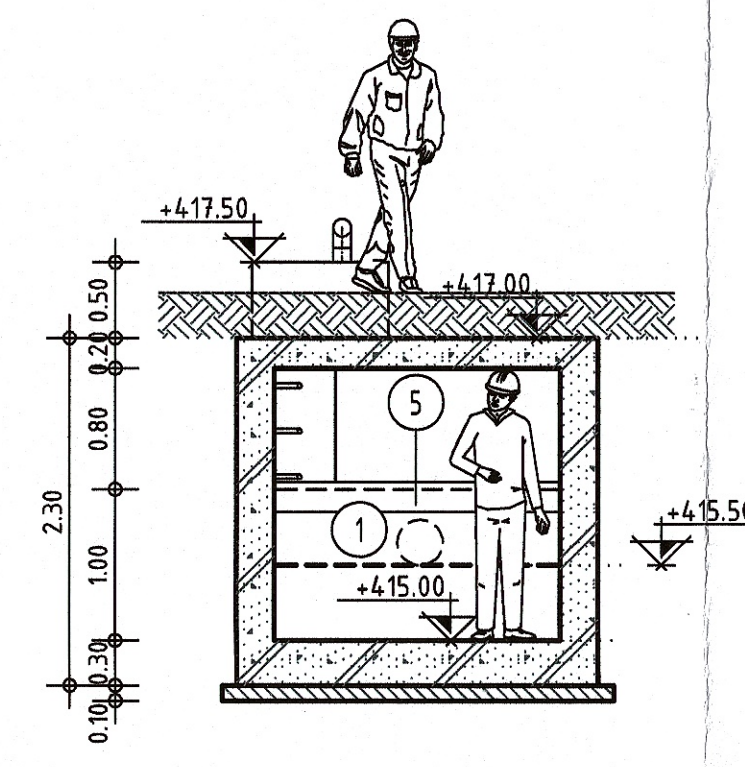
ΤΟΜΗ Γ-Γ  
ΚΛΙΜΑΚΑ 1:50



ΤΟΜΗ Α-Α  
ΚΛΙΜΑΚΑ 1:50



ΤΟΜΗ Β-Β  
ΚΛΙΜΑΚΑ 1:50

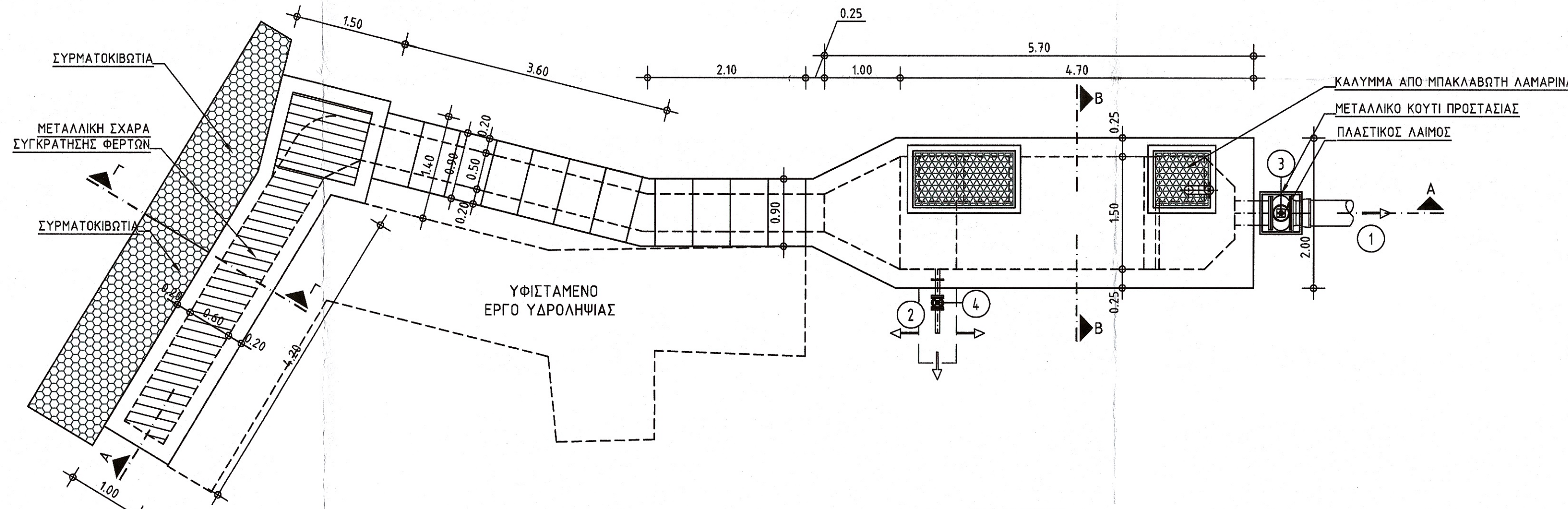


#	ΠΕΡΙΓΡΑΦΗ	ΤΕΜΑΧΙΑ
05	ΥΠΕΡΧΕΙΛΙΣΤΗΣ ΛΕΠΤΗΣ ΣΤΕΦΗΣ L=1.50m	1
04	ΔΙΚΛΕΙΔΑ ΕΚΚΕΝΩΣΗΣ DN50 ΜΕ ΣΤΕΛΕΧΟΣ ΠΡΟΕΚΤΑΣΗΣ	1
03	ΣΥΡΤΑΡΟΤΗ ΔΙΚΛΕΙΔΑ ΑΠΟΜΟΝΩΣΗΣ DN300 ΜΕ ΣΤΕΛΕΧΟΣ ΠΡΟΕΚΤΑΣΗΣ	1
02	ΑΓΩΓΟΣ ΕΚΚΕΝΩΣΗΣ/ΚΑΘΑΡΙΣΜΟΥ ΔΕΣΑΜΕΝΗΣ DN50	-
01	ΑΓΩΓΟΣ ΕΞΟΔΟΥ ΠΡΟΣ ΛΙΜΝΟΔΕΞΑΜΕΝΗ HDPE Ø300	-

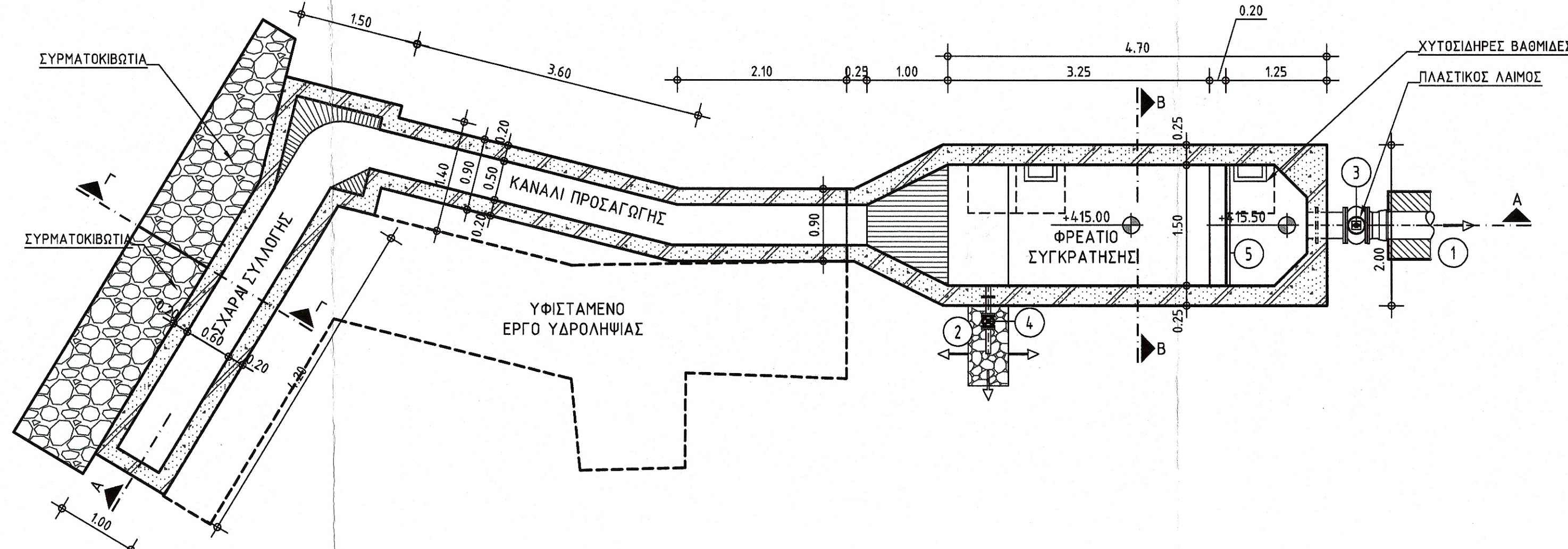
ΠΑΡΑΤΗΡΗΣΗ

- ΤΟ ΕΡΓΟ ΕΔΡΑΖΕΤΑΙ ΣΕ ΣΤΡΩΣΗ ΚΑΘΑΡΙΟΤΗΤΑΣ C12/15 ΚΑΙ ΕΙΝΑΙ ΚΑΤΑΣΚΕΥΑΣΜΕΝΑ ΑΠΟ ΟΠΛΙΣΜΕΝΟ ΣΚΥΡΟΔΕΜΑ C20/25 ΜΕ ΣΤΕΓΑΝΟΠΟΙΗΤΙΚΑ ΜΑΖΑΣ, ΚΑΙ ΕΣΤΕΡΙΚΗ ΜΟΝΩΣΗ ΑΠΟ ΑΣΦΑΛΤΙΚΗ ΕΠΙΣΤΡΩΣΗ
- ΟΙ ΕΠΙΧΡΩΣΕΙΣ ΕΙΝΑΙ ΜΕ ΠΡΟΙΟΝΤΑ ΕΚΣΚΑΦΗΣ ΚΑΙ Ο ΑΓΩΓΟΣ ΕΞΟΔΟΥ ΕΓΚΙΒΩΤΙΖΕΤΑΙ ΣΕ ΕΞΥΓΙΑΝΤΙΚΗ ΣΤΡΩΣΗ ΑΜΜΟΧΑΛΙΚΟΥ ΜΕ ΤΣΙΜΕΝΤΟ ΚΑΙ ΑΣΒΕΣΤΗ, ΥΠΟΒΑΣΗ h=15cm ΚΑΙ ΕΠΙΚΑΛΥΨΗ h=20cm
- ΟΙ ΜΕΤΑΛΛΙΚΕΣ ΚΑΤΑΣΚΕΥΕΣ ΘΑ ΠΡΟΣΤΑΤΕΥΟΝΤΑΙ ΜΕ ΣΤΡΩΣΗ ΑΠΟ ΕΠΙΟΣΕΙΔΙΚΟ ΑΣΤΑΡΙ ΚΑΙ ΕΠΙΟΣΕΙΔΙΚΟ ΕΠΙΣΤΡΩΣΗ

ΑΝΟΨΗ  
ΚΛΙΜΑΚΑ 1:50



ΚΑΤΟΨΗ  
ΚΛΙΜΑΚΑ 1:50



<p>Ο ΜΕΛΕΤΗΤΗΣ</p> <p><b>ΥΑΡΟ ΔΙΑΧΕΙΡΙΣΗ</b> ΕΠΙΧΕΙΡΗΣΙΑΚΗ ΜΗΧΑΝΙΚΗ &amp; ΜΕΤΕΤΕΧΝΙΑΣΗ ΕΔΡΑ: Ερμού 18Α, Τ.Κ. 546 24, Θεσσαλονίκη τηλ.: 2310276307, fax: 2310281426</p>	<p>Ο ΣΥΝΤΑΞΑΣ</p> <p>Θεσσαλονίκη, 18/6/2018</p> <p><b>ΥΑΡΟ ΔΙΑΧΕΙΡΙΣΗ - Ε.Π.Ε.</b> ΣΥΜΒΟΥΛΟΓΙΚΗ ΕΤΑΙΡΕΙΑ ΕΡΜΟΥ 18Α, Τ.Κ. 546 24, Θεσσαλονίκη τηλ.: 2310276307 - fax: 2310281426 Κ.Σ.Μ. 99901000 - Δ.Ο.Υ. Β' ΘΕΣΣΟΝΙΚΗΣ</p>
--	--

<p>ΘΕΩΡΗΘΗΚΕ</p> <p><b>ΕΛΕΓΧΘΗΚΕ</b> Η ΣΤΑΤΙΚΗ ΜΕΛΕΤΗ από απόψεις γενικής προοπτικής και χωρίς έλεγχο των πράξεων. Υπόκειται για τη σφαιρική της ισχύος, διατάξεις και την ασφαλεία του φορέα γενικώς, τυγχάνουν οι συντάκτες την μελέτη.</p> <p>Θεσ/νίκη, 18/6/18 Ο ελέγχος μηχανικός</p>	<p>ΕΛΕΓΧΘΗΚΕ</p> <p><b>ΒΑΛΒΑΚΑΣ Π. ΔΗΜΗΤΡΙΟΣ</b> ΔΗΜΗΤΡΙΟΣ ΒΑΛΒΑΚΑΣ Π. ΔΗΜΗΤΡΙΟΣ 18/6/2018</p>
--	--

ΑΡ.	ΗΜΕΡΟΜΗΝΙΑ	ΠΕΡΙΓΡΑΦΗ	ΜΕΛΕΤΗΘΗΚΕ	ΣΧΕΔΙΑΣΘΗΚΕ	ΕΛΕΓΧΘΗΚΕ

<p><b>ΕΛΕΓΧΘΗΚΕ</b> Θεσσαλονίκη 18/6/2018 Ο Προϊστάμενος Τμήματος Έργων Υποδομής</p> <p><b>ΣΤΕΦΑΝΟΣ ΓΚΙΩΛΙΑΣ</b> ΠΟΛΙΤΙΚΟΣ ΜΗΧΑΝΙΚΟΣ ΜΕ Α' Β.</p>	<p>ΙΕΡΑ ΜΟΝΗ ΔΟΧΕΙΑΡΙΟΥ</p> <p><b>ΓΕΩΡΓΙΟΣ Π. ΚΑΝΕΛΛΗΣ</b> ΑΡΧΙΤΕΚΤΟΝΟΣ ΜΗΧΑΝΙΚΟΣ ΜΕ Α' Β.</p>
---	--

ΤΙΤΛΟΣ ΜΕΛΕΤΗΣ	ΑΠΟΚΑΤΑΣΤΑΣΗ ΛΙΜΝΟΔΕΞΑΜΕΝΗΣ (V=13.500m <sup>3</sup> ) ΚΑΙ ΣΥΝΑΦΩΝ ΕΡΓΩΝ ΣΤΗ ΘΕΣΗ "ΑΓ. ΔΗΜΗΤΡΙΟΣ" ΤΗΣ Ι.Μ. ΔΟΧΕΙΑΡΙΟΥ			
ΘΕΜΑ	ΕΡΓΟ ΥΔΡΟΛΗΨΙΑΣ (Σ1, Σ2 & Σ3)			
ΚΩΔΙΚΟΣ ΜΕΛΕΤΗΣ	ΚΑΤΗΓΟΡΙΑ ΣΧΕΔΙΟΥ	ΑΡΙΘΜΟΣ	ΦΥΛΟ	ΚΛΙΜΑΚΑ
0816ANFI	ΚΑ	403	2 από 2	1:50

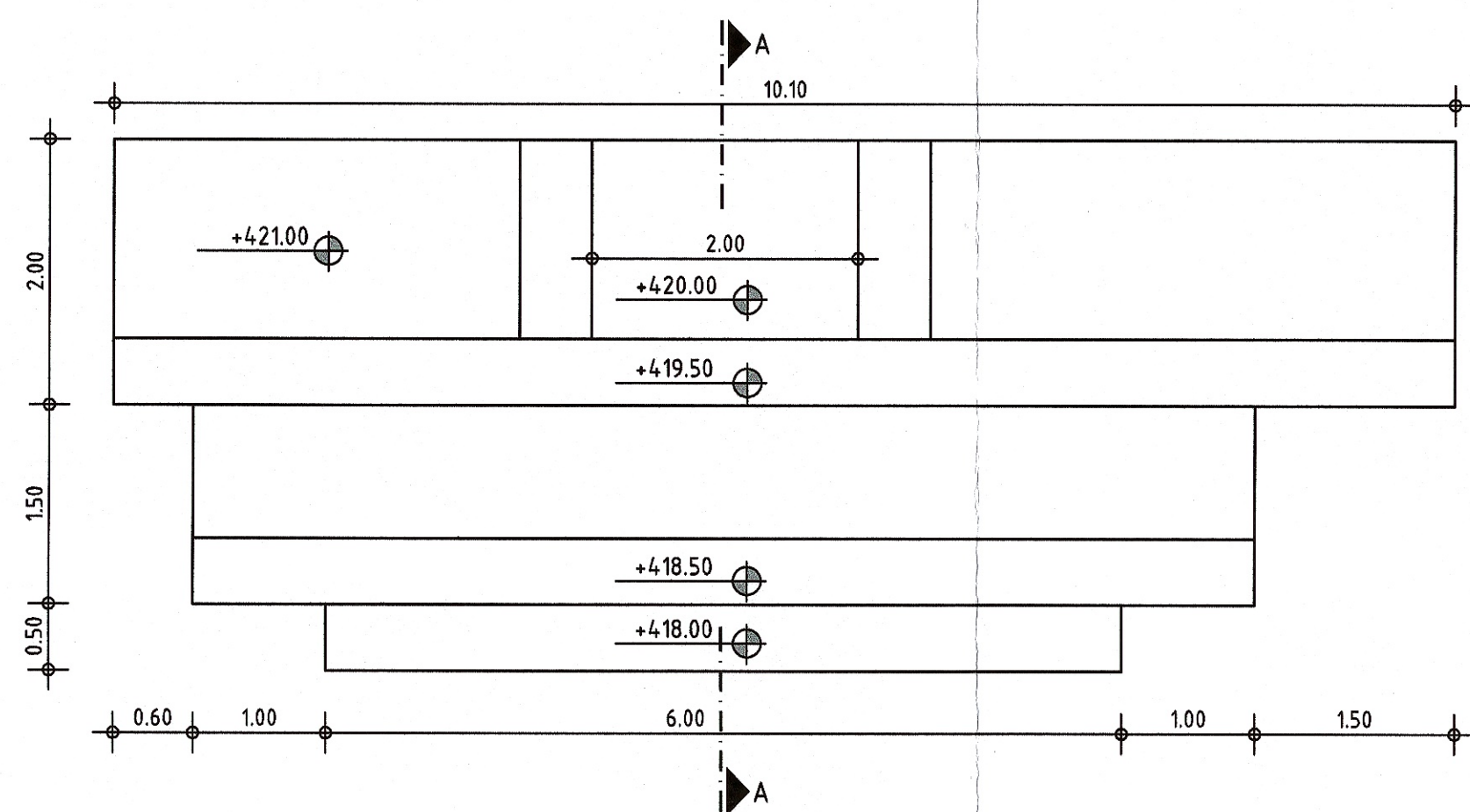


# ΑΝΑΒΑΘΜΟΙ ΣΥΓΚΡΑΤΗΣΗΣ ΦΕΡΤΩΝ

ΚΛΙΜΑΚΑ 1:50

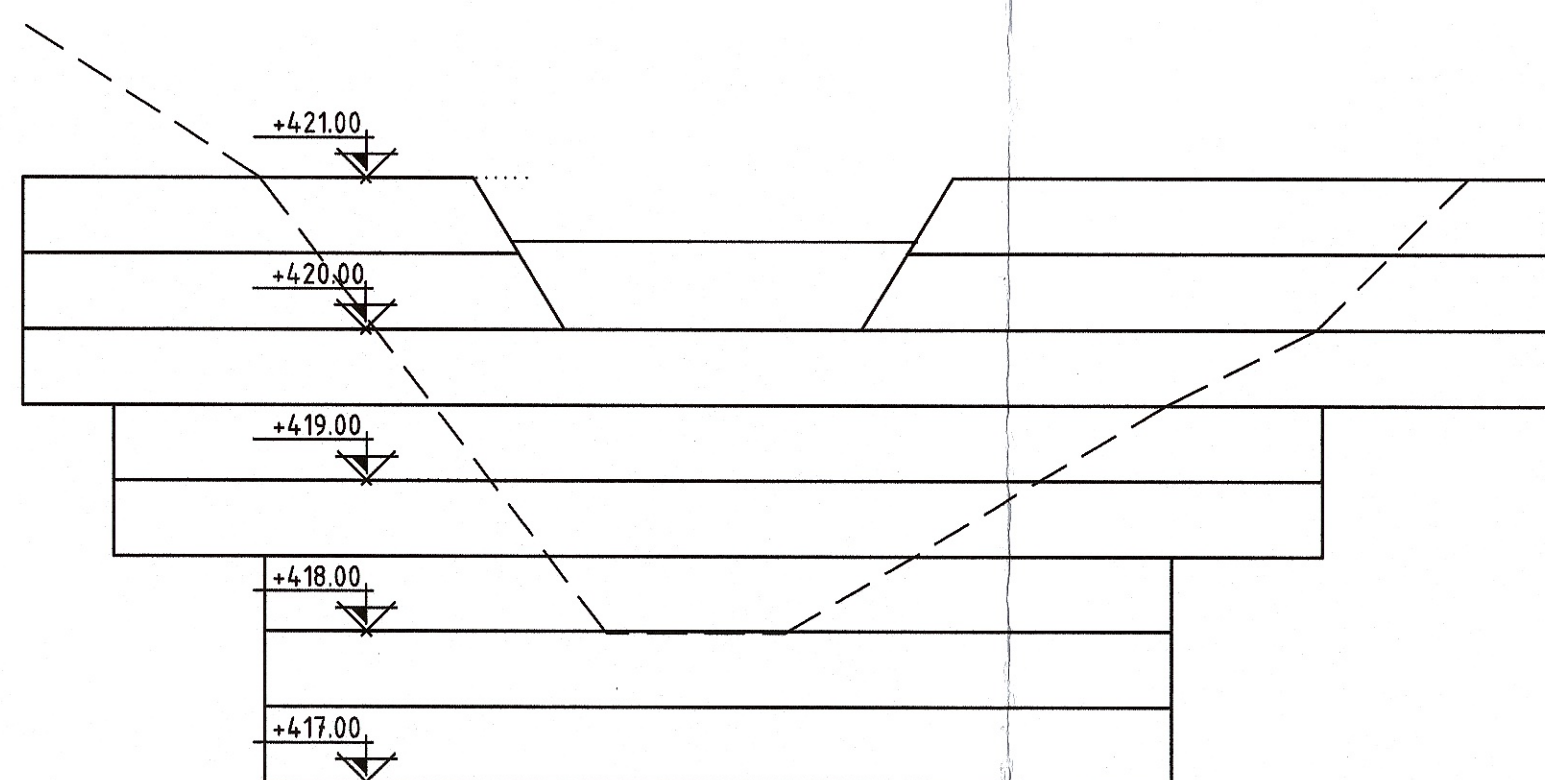
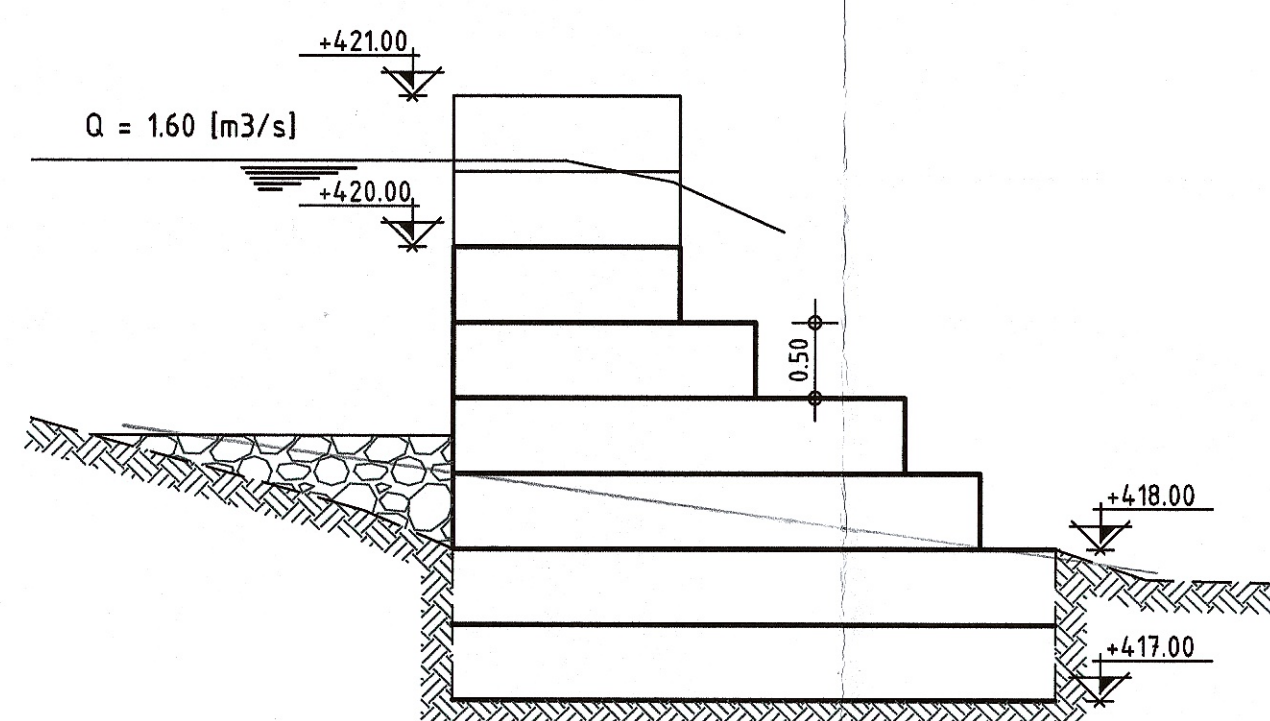
## ΑΝΑΒΑΘΜΟΣ ΣΥΓΚΡΑΤΗΣΗΣ ΦΕΡΤΩΝ (Σ1, Σ2)

ΚΛΙΜΑΚΑ 1:50



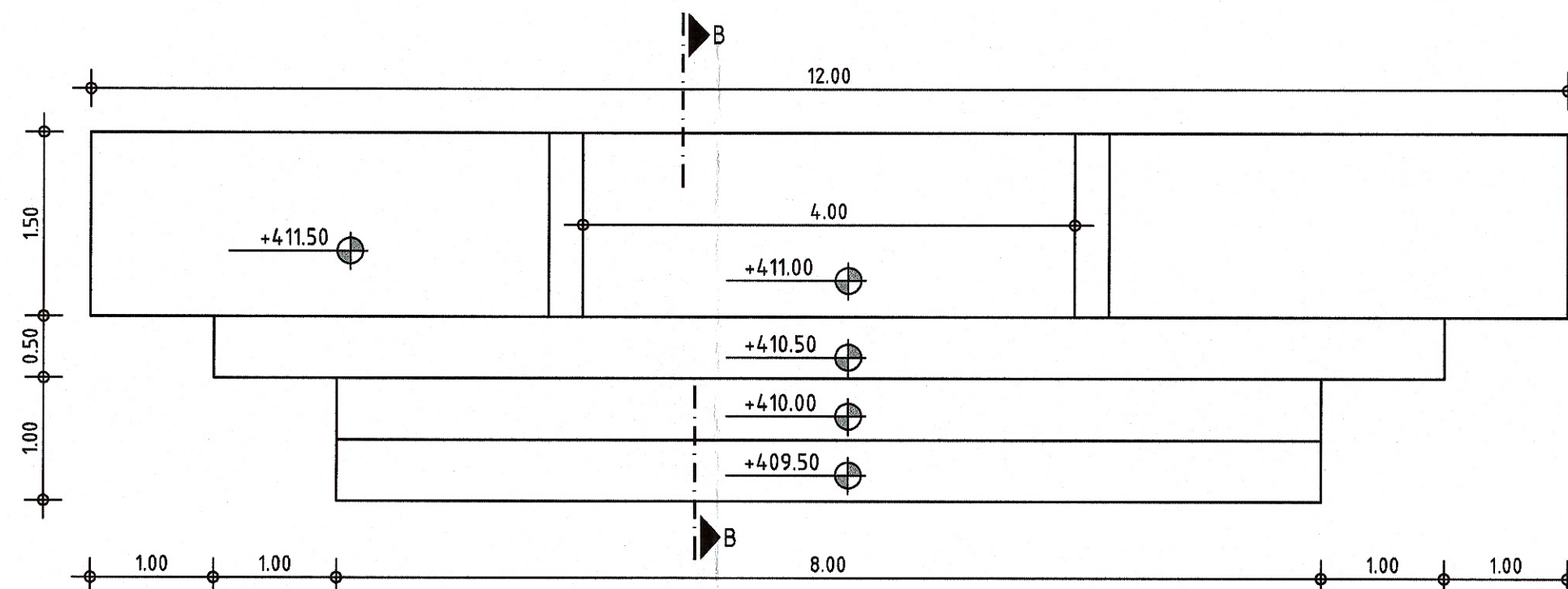
### ΤΟΜΗ Α-Α

ΚΛΙΜΑΚΑ 1:50



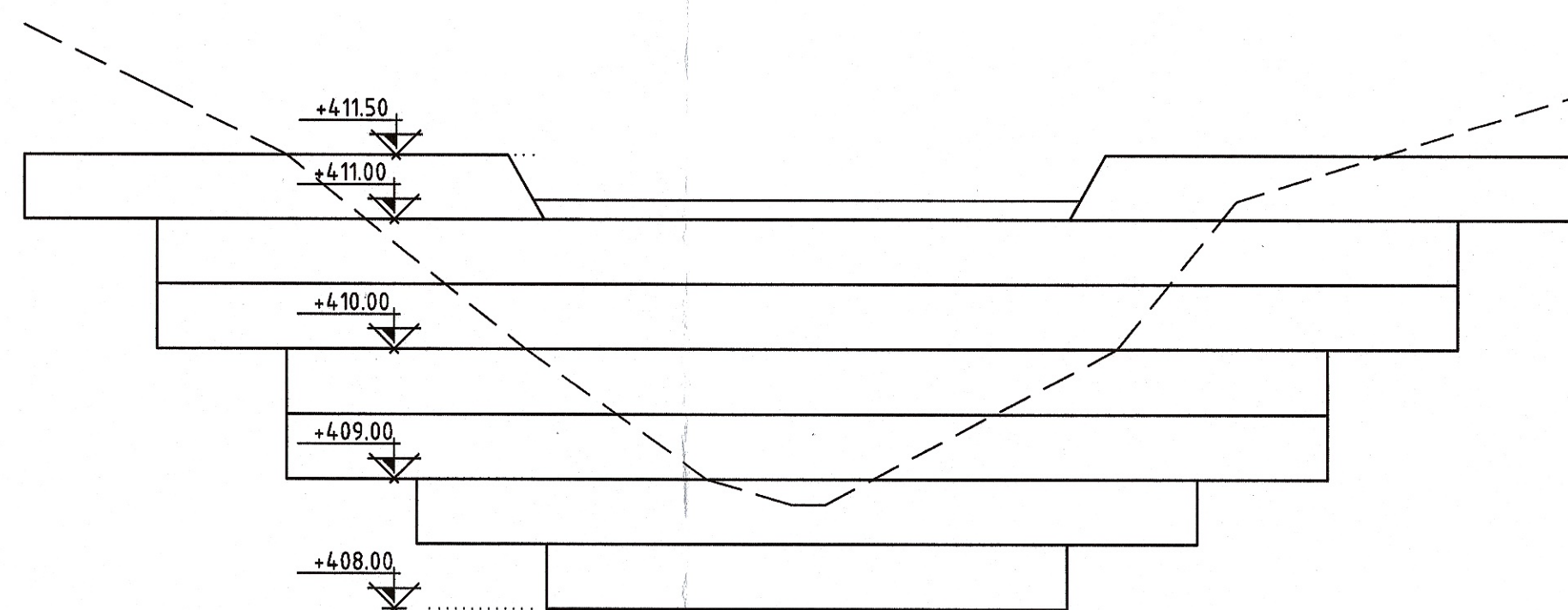
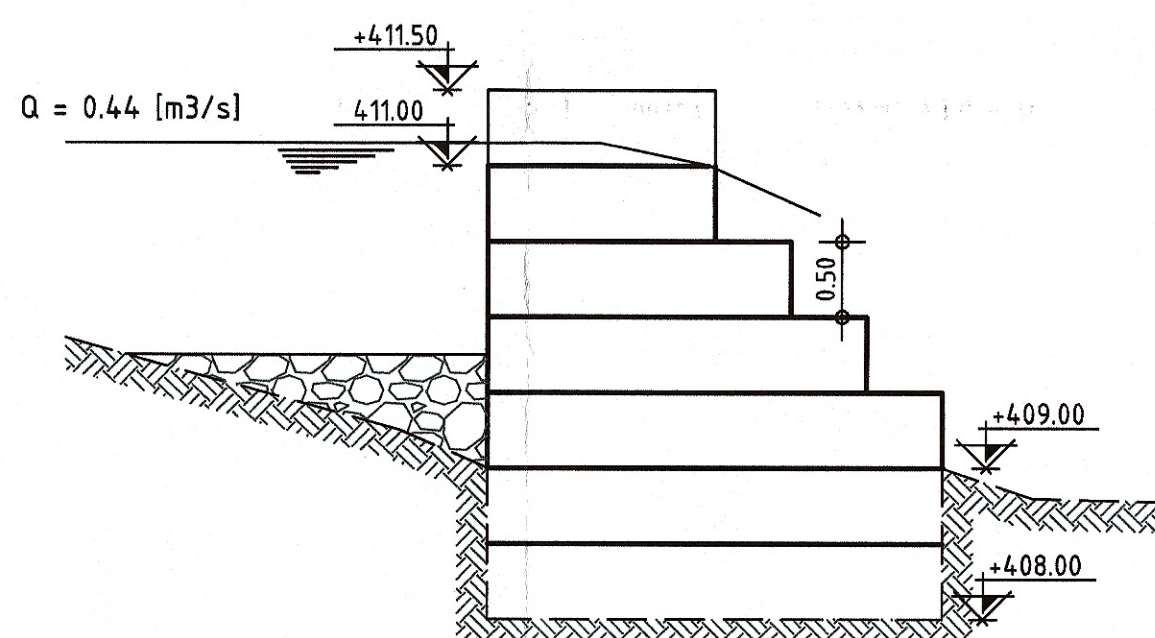
## ΑΝΑΒΑΘΜΟΣ ΣΥΓΚΡΑΤΗΣΗΣ ΦΕΡΤΩΝ (Σ3)

ΚΛΙΜΑΚΑ 1:50



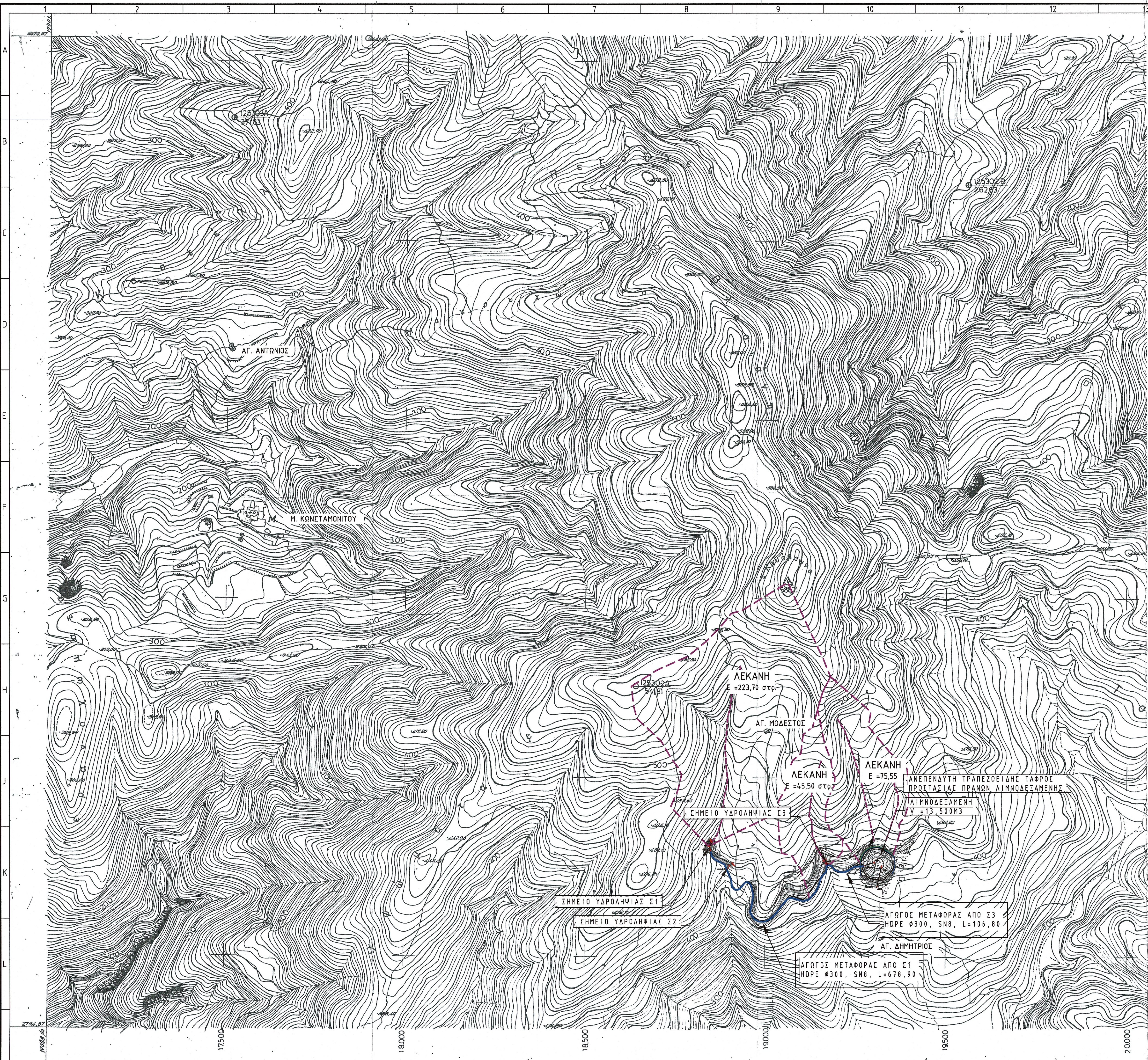
### ΤΟΜΗ Β-Β

ΚΛΙΜΑΚΑ 1:50



<p>Ο ΜΕΛΗΤΗΣ</p> <p><b>ΥΔΡΟ ΔΙΑΧΕΙΡΙΣΗ</b> ΣΥΜΒΟΥΛΟΓΙΚΗ ΚΑΙ ΜΕΛΕΤΗΤΙΚΗ ΕΤΑΙΡΙΑ</p> <p>ΕΔΡΑ: Ερμού 18Α, Τ.Κ. 546 24, Θεσσαλονίκη τηλ.: 2310276307, fax: 2310281426</p>		<p>Ο ΣΥΝΤΑΞΑΣ</p> <p>Θεσσαλονίκη, 22/12/2017</p> <p><b>ΔΙΑΧΕΙΡΙΣΗ Ε.Π.Ε.</b> ΕΠΙΧΕΙΡΗΣΙΑΚΗ ΚΑΙ ΜΕΛΕΤΗΤΙΚΗ ΕΤΑΙΡΙΑ</p> <p>ΕΔΡΑ: Ερμού 18Α, Τ.Κ. 546 24, Θεσσαλονίκη τηλ.: 2310276307, fax: 2310281426</p> <p><b>ΙΩΗΦΙΔΗΣ ΒΑΣΙΛΗΣ</b> Δρ. ΠΟΛΙΤΙΚΟΣ ΜΗΧΑΝΙΚΟΣ</p>			
<p>ΘΕΩΡΗΘΗΚΕ</p> <p><b>ΕΛΕΓΧΘΗΚΕ</b> Η ΣΤΑΤΙΚΗ ΜΕΛΕΤΗ</p> <p>από απόπειρα γενικής πρότασης και χωρίς έλεγχο των πράξεων. Υπεύθυνος για τη συμμόρφωση προς τις ισχύουσες διατάξεις και την ασφαλεία του φορέα γενικός, τυγχάνουν οι συνέπειες της μελέτης.</p> <p>Ο έλεγχος μηχανικός</p> <p><b>Αντώνιος Σαυδός</b> Πολιτικός Μηχανικός με Α' β.</p>		<p>ΕΛΕΓΧΘΗΚΕ</p> <p><b>ΣΑΜΒΑΚΗΣ Α. ΔΗΜΗΤΡΙΟΣ</b> ΔΙΠΛΩΜ. ΑΡΧΙΤΕΚΤΩΝ</p> <p>18/6/2018</p> <p><b>ΕΛΕΓΧΘΗΚΕ</b> Θεσσαλονίκη 18/6/2018</p> <p>Ο ΠΡΟΪΣΤΑΜΕΝΟΣ ΤΜΗΜΑΤΟΣ ΕΡΓΩΝ ΑΝΑΪΣΘΑΣΗΣ &amp; ΣΥΝΤΗΡΗΣΗΣ ΜΗΧΗΜΕΙΩΝ</p> <p><b>ΓΕΩΡΓΙΟΣ ΚΑΝΕΛΛΗΣ</b> Αρχιτέκτων Μηχανικός με Α' β.</p>			
ΑΡ.	ΗΜΕΡΟΜΗΝΙΑ	ΠΕΡΙΓΡΑΦΗ	ΜΕΛΕΤΗΘΗΚΕ	ΣΧΕΔΙΑΣΘΗΚΕ	ΕΛΕΓΧΘΗΚΕ
<p><b>ΕΛΕΓΧΘΗΚΕ</b> Θεσσαλονίκη 18/6/2018</p> <p>Ο ΠΡΟΪΣΤΑΜΕΝΟΣ Τμήματος Έργων Υποδομής</p> <p><b>ΣΤΕΦΑΝΟΣ ΓΚΙΩΛΙΑΣ</b> ΠΟΛΙΤΙΚΟΣ ΜΗΧΑΝΙΚΟΣ ΜΕ Α' Β</p> <p>ΙΕΡΑ ΜΟΝΗ ΔΟΧΕΙΑΡΙΟΥ</p>		<p><b>ΕΛΕΓΧΘΗΚΕ</b> Θεσσαλονίκη 18/6/2018</p> <p>Ο ΠΡΟΪΣΤΑΜΕΝΟΣ ΤΜΗΜΑΤΟΣ ΕΡΓΩΝ ΑΝΑΪΣΘΑΣΗΣ &amp; ΣΥΝΤΗΡΗΣΗΣ ΜΗΧΗΜΕΙΩΝ</p> <p><b>ΓΕΩΡΓΙΟΣ Π. ΚΑΝΕΛΛΗΣ</b> Αρχιτέκτων Μηχανικός με Α' β.</p>			
ΤΙΤΛΟΣ ΜΕΛΕΤΗΣ		ΑΠΟΚΑΤΑΣΤΑΣΗ ΛΙΜΝΟΔΕΞΑΜΕΝΗΣ (V=13.500m³) ΚΑΙ ΣΥΝΑΦΩΝ ΕΡΓΩΝ ΣΤΗ ΘΕΣΗ "ΑΓ. ΔΗΜΗΤΡΙΟΣ" ΤΗΣ Ι.Μ. ΔΟΧΕΙΑΡΙΟΥ			
ΘΕΜΑ		ΑΝΑΒΑΘΜΟΙ ΣΥΓΚΡΑΤΗΣΗΣ ΦΕΡΤΩΝ			
ΚΩΔΙΚΟΣ ΜΕΛΕΤΗΣ	ΚΑΤΗΓΟΡΙΑ ΣΧΕΔΙΟΥ	ΑΡΙΘΜΟΣ	ΦΥΛΟ	ΚΛΙΜΑΚΑ	
0816ANFI	KA	410	1 από 1	1:50	





Ο ΜΕΛΕΤΗΤΗΣ  
**ΥΑΡΟ ΔΙΑΧΕΙΡΙΣΗ**  
 ΓΕΩΤΕΧΝΙΚΟ ΚΑΤΑΣΤΡΟΦΟΛΟΓΟ ΜΕΛΕΤΗΤΕΣ  
 ΕΡΜΟΥ 18Α, Τ.Κ. 546 24, ΘΕΣΣΑΛΟΝΙΚΗ  
 ΤΗΛ: 2310276307, fax: 2310281426

ΤΟΥ ΠΑΙΚΙΟΥ Ε. ΔΗΜ. ΑΝΤΩΝΙΟΥ  
 ΓΕΩΤΕΧΝΙΚΟ ΚΑΤΑΣΤΡΟΦΟΛΟΓΟ Α.Π.Θ.  
 ΤΗΛ: 2310 291440 • FAX: 2310 291441  
 ΔΟΥ: Ζ. ΘΕΣΣΑΛΟΝΙΚΗΣ

Ο ΣΥΝΤΑΞΑΣ  
 Βεσσαλονίκη, 22/12/2017  
**ΥΑΡΟ ΔΙΑΧΕΙΡΙΣΗ Ε.Π.Ε.**  
 ΓΕΩΤΕΧΝΙΚΟ ΚΑΤΑΣΤΡΟΦΟΛΟΓΟ ΜΕΛΕΤΗΤΕΣ  
 ΕΡΜΟΥ 18Α, Τ.Κ. 546 24, ΘΕΣΣΑΛΟΝΙΚΗ  
 ΤΗΛ. 2310276307 • FAX: 2310281426  
 Α.Φ.Μ: 999375788 - Α.Ο.Υ. Π. ΒΕΣΣΑΛΟΝΙΚΗΣ

**ΙΩΣΗΦΙΔΗΣ ΒΑΣΙΛΗΣ**  
 Δρ. ΠΟΛΙΤΙΚΟΣ ΜΗΧΑΝΙΚΟΣ

ΘΕΩΡΗΘΗΚΕ  
**ΕΛΕΓΧΘΗΚΕ**  
 Η ΣΤΑΤΙΚΗ ΜΕΛΕΤΗ  
 από στόχους γενικής φύσεως και χωρίς έλεγχο των προβλεπόμενων επιπτώσεων, σύμφωνα με τις ισχύουσες διατάξεις, σύμφωνα με την μελέτη.  
 Θεσσαλονίκη, 18/6/2018  
 Ο ελέγχος: **ΜΑΧΙΛΗΣ**

**ΕΛΕΓΧΘΗΚΕ**  
 18/6/2018  
**ΖΑΜΒΑΚΑΣ Π. ΔΗΜΗΤΡΙΟΣ**  
 ΔΙΠΛΩΜΑΤΙΣΤΗΣ  
 Ο ΠΡΟΤΥΠΟΛΟΓΟΣ  
 ΤΜΗΜΑ ΣΕ Ε.Π.Θ. ΑΠΟΤΕΛΕΣΜΑΤΑ & ΣΥΝΤΗΡΗΣΗΣ ΚΑΤΑΣΤΡΟΦΩΝ

ΑΡ.	ΗΜΕΡΟΜΗΝΙΑ	ΠΕΡΙΓΡΑΦΗ	ΜΕΛΕΤΗΘΗΚΕ	ΣΧΕΔΙΑΣΘΗΚΕ	ΕΛΕΓΧΘΗΚΕ

**ΕΛΕΓΧΘΗΚΕ**  
 Θεσσαλονίκη, 18/6/2018  
 Ο Προϊστάμενος  
 Τμήματος Έργων Υποδομής  
**ΣΤΕΦΑΝΟΣ ΓΚΙΟΛΑΣ**  
 ΠΟΛΙΤΙΚΟΣ ΜΗΧΑΝΙΚΟΣ ΜΕ Α' Β

**ΘΕΩΡΗΘΗΚΕ**  
 Θεσσαλονίκη, 18/6/2018  
 Ο ΠΡΟΤΥΠΟΛΟΓΟΣ  
 ΔΙΕΥΘΥΝΤΗΣ  
 ΤΕΧΝΙΚΗΣ ΥΠΗΡΕΣΙΑΣ  
**ΙΕΡΑ ΜΟΝΗ ΔΟΧΕΙΑΡΙΟΥ**

ΤΙΤΛΟΣ ΜΕΛΕΤΗΣ  
**ΑΠΟΚΑΤΑΣΤΑΣΗ ΛΙΜΝΟΔΕΞΑΜΕΝΗΣ (V=13.500m³) ΚΑΙ ΣΥΝΑΦΩΝ ΕΡΓΩΝ ΣΤΗ ΘΕΣΗ "ΑΓ. ΔΗΜΗΤΡΙΟΣ" ΤΗΣ Ι.Μ. ΔΟΧΕΙΑΡΙΟΥ**

ΘΕΜΑ  
**ΓΕΝΙΚΗ ΟΡΙΖΟΝΤΙΟΓΡΑΦΙΑ ΠΕΡΙΟΧΗΣ ΕΡΓΟΥ**

ΚΩΔΙΚΟΣ ΜΕΛΕΤΗΣ	ΚΑΤΗΓΟΡΙΑ ΣΧΕΔΙΟΥ	ΑΡΙΘΜΟΣ	ΦΥΛΛΟ	ΚΙΤΑΚΑ
0816ANFI	OR	101	1 από 1	1:500