

ΟΓΚΟΜΕΤΡΙΚΟΣ ΠΙΝΑΚΑΣ ΛΙΜΝΟΔΕΞΑΜΕΝΗΣ ΑΝΑ 10cm.
ΣΤΑΘΜΗ ΠΥΘΜΕΝΑ = 395.22

έτος	όγκος	άθροισμα απ' αρχής	έτος	όγκος	άθροισμα απ' αρχής
395.5 - 395.6	0.0	0.0 m³	399.5 - 399.6	208.0	4354.7 m³
395.6 - 395.7	0.0	0.0 m³	399.6 - 399.7	213.9	4568.6 m³
395.7 - 395.8	0.9	0.9 m³	399.7 - 399.8	219.8	4788.4 m³
395.8 - 395.9	11.7	12.6 m³	399.8 - 399.9	225.9	5014.3 m³
395.9 - 396.0	20.5	33.1 m³	399.9 - 400.0	232.1	5246.4 m³
396.0 - 396.1	29.3	62.4 m³	400.0 - 400.1	238.3	5484.7 m³
396.1 - 396.2	38.2	100.6 m³	400.1 - 400.2	244.6	5729.3 m³
396.2 - 396.3	45.9	146.5 m³	400.2 - 400.3	251.0	5980.3 m³
396.3 - 396.4	52.7	199.2 m³	400.3 - 400.4	257.4	6237.7 m³
396.4 - 396.5	59.3	258.5 m³	400.4 - 400.5	263.9	6501.6 m³
396.5 - 396.6	64.9	323.4 m³	400.5 - 400.6	270.6	6772.2 m³
396.6 - 396.7	69.9	393.3 m³	400.6 - 400.7	277.3	7049.5 m³
396.7 - 396.8	74.5	467.8 m³	400.7 - 400.8	284.1	7333.6 m³
396.8 - 396.9	78.7	546.5 m³	400.8 - 400.9	290.9	7624.5 m³
396.9 - 397.0	82.7	629.2 m³	400.9 - 401.0	297.9	7922.4 m³
397.0 - 397.1	86.6	715.8 m³	401.0 - 401.1	304.9	8227.3 m³
397.1 - 397.2	90.5	806.3 m³	401.1 - 401.2	312.0	8539.3 m³
397.2 - 397.3	94.6	900.9 m³	401.2 - 401.3	319.2	8858.5 m³
397.3 - 397.4	98.8	999.5 m³	401.3 - 401.4	326.5	9185.0 m³
397.4 - 397.5	102.7	1102.2 m³	401.4 - 401.5	333.8	9518.8 m³
397.5 - 397.6	106.9	1209.1 m³	401.5 - 401.6	341.2	9860.0 m³
397.6 - 397.7	111.2	1320.3 m³	401.6 - 401.7	348.6	10208.6 m³
397.7 - 397.8	115.5	1435.8 m³	401.7 - 401.8	356.2	10564.8 m³
397.8 - 397.9	120.0	1555.8 m³	401.8 - 401.9	364.0	10928.8 m³
397.9 - 398.0	124.6	1680.4 m³	401.9 - 402.0	371.8	11300.6 m³
398.0 - 398.1	129.1	1809.5 m³	402.0 - 402.1	379.7	11680.3 m³
398.1 - 398.2	133.9	1943.4 m³	402.1 - 402.2	387.6	12067.9 m³
398.2 - 398.3	138.6	2082.0 m³	402.2 - 402.3	395.3	12463.2 m³
398.3 - 398.4	143.4	2225.4 m³	402.3 - 402.4	403.0	12866.2 m³
398.4 - 398.5	148.4	2373.8 m³	402.4 - 402.5	410.6	13276.8 m³
398.5 - 398.6	153.4	2527.2 m³	402.5 - 402.6	418.3	13695.1 m³
398.6 - 398.7	158.5	2685.7 m³	402.6 - 402.7	426.1	14121.2 m³
398.7 - 398.8	163.7	2849.4 m³	402.7 - 402.8	433.9	14555.1 m³
398.8 - 398.9	168.9	3018.3 m³	402.8 - 402.9	441.6	14996.7 m³
398.9 - 399.0	174.3	3192.6 m³	402.9 - 403.0	449.4	15446.1 m³
399.0 - 399.1	179.7	3372.3 m³	403.0 - 403.1	457.1	15903.2 m³
399.1 - 399.2	185.1	3557.4 m³	403.1 - 403.2	464.8	16368.0 m³
399.2 - 399.3	190.8	3748.2 m³	403.2 - 403.3	472.2	16840.2 m³
399.3 - 399.4	196.4	3944.6 m³	403.3 - 403.4	238.8	17079.0 m³
399.4 - 399.5	202.1	4146.7 m³	Total		17079.0 m³

ΕΡΓΟΔΟΤΗΣ : Ι.Μ. ΔΟΧΕΙΑΡΙΟΥ

ΕΡΓΟ : ΑΠΟΤΥΠΩΣΗ ΛΙΜΝΟΔΕΞΑΜΕΝΗΣ ΚΑΙ ΣΗΜΕΙΩΝ ΥΔΡΟΛΗΨΙΑΣ 1, 2, 3

ΘΕΣΗ : ΕΛΕΓΧΟΝΚΕ
 Η ΣΤΑΘΜΗ ΜΕΛΕΤΗΣ
 από αποθέματα της λίμνης της περιοχής της οροσειράς των πρόβατων. Υπάρχει στο χώρο της οροσειράς του ποταμού τις ισχυρότερες δυναμικές και την πρόβλεψη του ποταμού γενικός, τυγχόντας οι συνθήκες στην μελέτη.

ΜΕΛΕΤΗΤΕΣ : Α.Μ. ΔΟΧΕΙΑΡΙΟΥ
 Α.Μ. ΔΟΧΕΙΑΡΙΟΥ
 Α.Μ. ΔΟΧΕΙΑΡΙΟΥ

ΜΕΤΡΗΣΗ : Π.ΔΗΜΝΙΑΔΗΣ - Δ.ΠΑΠΑΓΙΩΤΑΝΗΣ & ΣΥΝΕΡΓΑΤΕΣ Ε.Ε.
 ΤΟΠΟΓΡΑΦΙΚΕΣ ΜΕΛΕΤΕΣ
 ΕΘΝ. ΑΝΤΙΣΤΑΣΗΣ 23, Τ.Κ. 55134 ΘΕΣΣΑΛΟΝΙΚΗ
 Τηλ 2310858523 - Fax 2310887849

ΘΕΜΑ : ΣΧΕΔΙΑΣΜΟΣ ΣΥΣΤΗΜΑΤΟΣ

ΤΟΠΟΓΡΑΦΙΚΟ ΔΙΑΓΡΑΜΜΑ Α Β

ΚΛΙΜΑΚΑ : 1:500

ΧΡΟΝΟΣ ΜΕΛΕΤΗΣ : ΟΚΤΩΒΡΙΟΣ 2016

ΥΠΟΥΡΓΕΙΟ ΠΕΡΙΒΛΙΤΗΣ ΚΑΙ ΑΠΟΤΥΠΩΣΗΣ
 ΑΔΙΑΒΙΒΑΤΟ - ΠΕΡΙΒΛΙΤΗΣ ΚΑΙ ΑΠΟΤΥΠΩΣΗΣ
 ΑΔΙΑΒΙΒΑΤΟ - ΠΕΡΙΒΛΙΤΗΣ ΚΑΙ ΑΠΟΤΥΠΩΣΗΣ
 ΑΔΙΑΒΙΒΑΤΟ - ΠΕΡΙΒΛΙΤΗΣ ΚΑΙ ΑΠΟΤΥΠΩΣΗΣ

ΕΛΕΓΧΟΝΚΕ
 Δρ. ΑΡ. ΤΟΠΟΓΡΑΦΟΣ ΜΗΧΑΝΙΚΟΣ
 ΠΡΟΛΥΤΕΧΝΙΚΗΣ ΣΧΟΛΗΣ Α.Π.Θ.
 ΜΕΛΟΣ Τ.Ε.Ε. ΑΡΙΘΜΟΣ ΜΗΤΡΩΟΥ 42783
 ΚΕΡΑΜΟΠΟΥΛΟΥ 1 - 551 33 ΚΑΛΑΜΑΡΙΑ
 ΤΗΛ. 2310858523 - FAX 2310887849

ΑΡΙΘΜΟΣ ΣΧΕΔΙΟΥ 18/6/2016

Α1

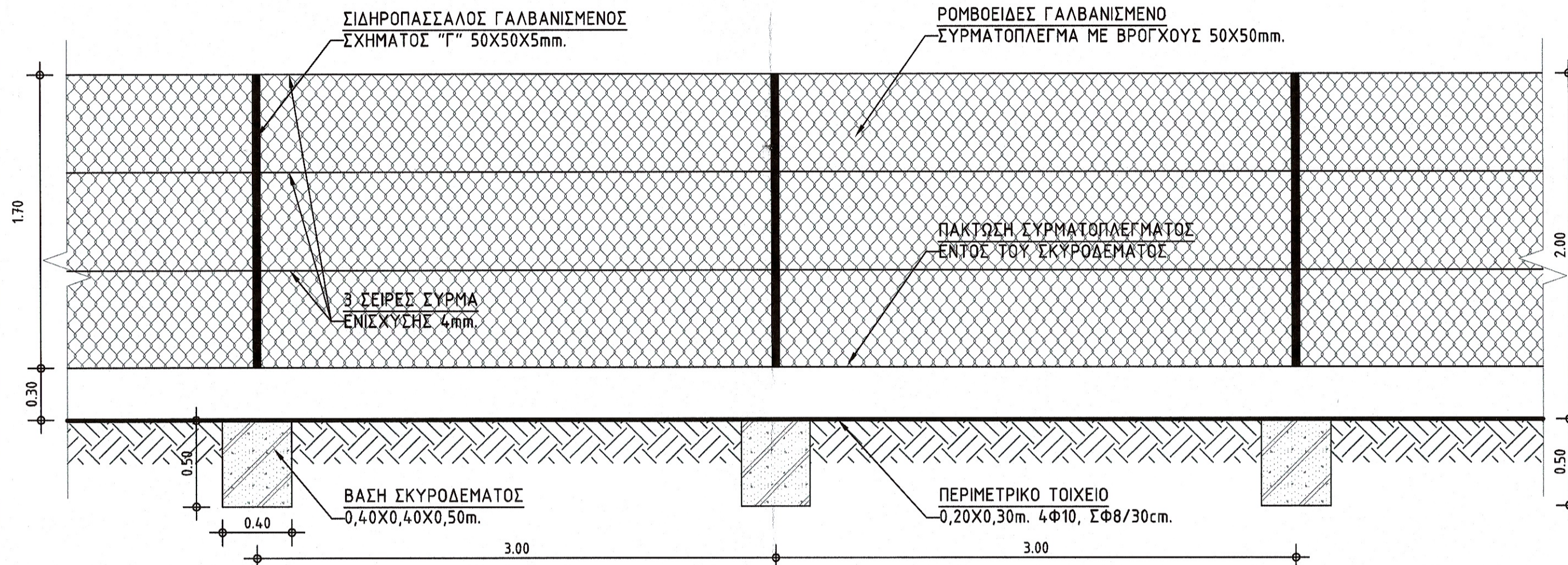
ΕΛΕΓΧΟΝΚΕ
 Δρ. ΑΡ. ΤΟΠΟΓΡΑΦΟΣ ΜΗΧΑΝΙΚΟΣ
 Ο Προβλεπόμενος
 Τμήματος Υδρογ. Υδροδ. & Απορ. Υδάτων
 ΣΤΕΦΑΝΟΣ ΓΚΙΟΛΙΑΣ
 ΠΟΛΥΤΕΧΝΙΚΟ ΕΠΙΧΕΙΡΗΣΙΑΚΟ

ΠΕΡΙΦΡΑΞΗ ΛΙΜΝΟΔΕΞΑΜΕΝΗΣ

ΚΛΙΜΑΚΑ 1:25

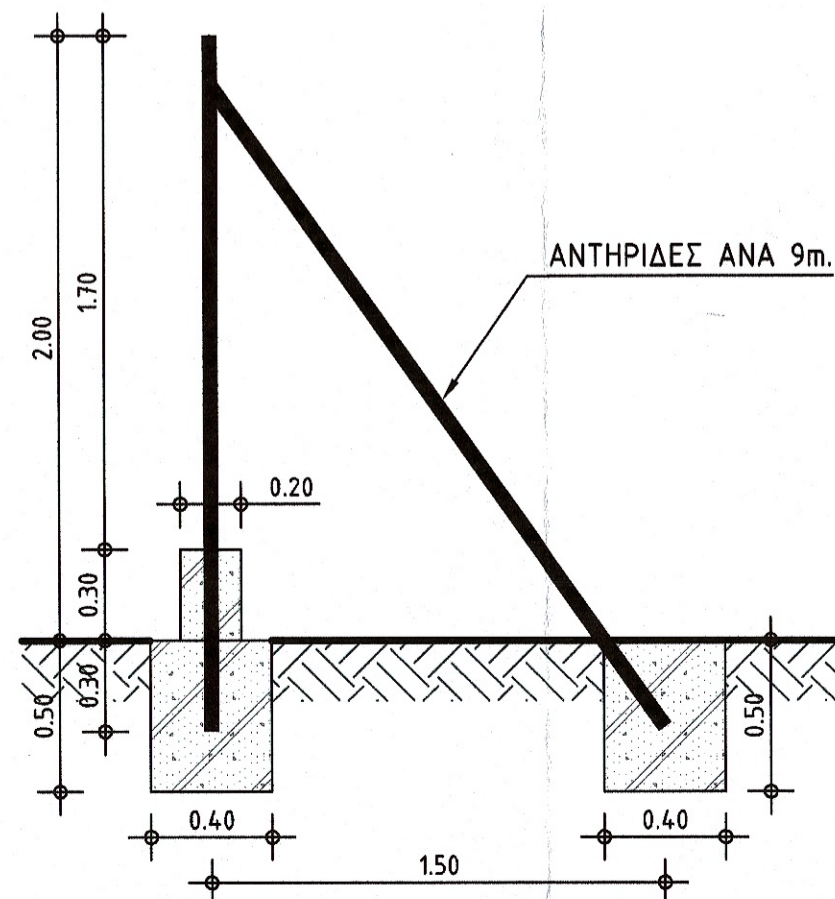
ΟΨΗ ΠΕΡΙΦΡΑΞΗΣ

ΚΛΙΜΑΚΑ 1:25



ΤΟΜΗ ΠΕΡΙΦΡΑΞΗΣ

ΚΛΙΜΑΚΑ 1:25



<p>Ο ΜΕΛΕΤΗΤΗΣ</p> <p>ΥΔΡΟΔΙΑΧΕΙΡΙΣΗ ΣΥΜΒΟΥΛΟΙ ΜΗΧΑΝΙΚΟΙ & ΜΕΛΗΤΗΤΕΣ</p> <p>ΕΔΡΑ: Ερμού 18Α, Τ.Κ. 546 24, Θεσσαλονίκη τηλ.: 2310276307, fax: 2310281426</p> <p>ΤΟΥΠΑΚΙΩΤΗΣ ΔΗΜ. ΑΠΟΣΤΟΛΟΣ ΔΑΣΟΛΟΓΟΣ - ΠΕΡΙΒΑΛΛΟΝΤΟΛΟΓΟΣ Α.Π.Θ. ΑΔ. ΣΒΟΛΟΥ 1 • ΤΡΙΑΔΑ 57001 • ΘΕΣΣΑΛΟΝΙΚΗ ΤΗΛ: 2310 989.440 • FAX: 2310 460.482 ΑΦΜ: 061829460 ΔΟΥ: Ζ' ΘΕΣΣΑΛΟΝΙΚΗΣ</p>	<p>Ο ΣΥΝΤΑΞΑΣ Θεσσαλονίκη, 22.12.2017</p> <p>ΥΔΡΟΔΙΑΧΕΙΡΙΣΗ Ε.Π.Ε. ΣΥΜΒΟΥΛΟΙ ΜΗΧΑΝΙΚΟΙ & ΜΕΛΗΤΗΤΕΣ ΕΡΜΟΥ 18Α Τ.Κ. 54624 ΘΕΣΣΑΛΟΝΙΚΗ ΤΗΛ. 2310276307 FAX: 2310281426 Α.Φ.Μ. 998927788 - Δ.Ο.Υ. Β' ΘΕΣΣΑΛΟΝΙΚΗΣ</p> <p>ΙΩΣΗΦΙΔΗΣ ΒΑΣΙΛΗΣ Δρ. ΠΟΛΙΤΙΚΟΣ ΜΗΧΑΝΙΚΟΣ</p>
---	--

<p>ΘΕΩΡΗΘΗΚΕ</p> <p>ΕΛΕΓΧΘΗΚΕ Η ΣΤΑΤΙΚΗ ΜΕΛΕΤΗ από απόψεως γενικής πρότασης και χωρίς έλεγχο των πράξεων. Υπεύθυνοι για τη συμμόρφωση προς τις ισχύουσες διατάξεις και την ασφάλεια του φορέα γενικώς, τυχόν ουσις συντάσσεται την μελέτη.</p> <p>Θεσ/νίκη, 18/6/2018 Ο ελεγκτής μηχανικός</p>	<p>ΕΛΕΓΧΘΗΚΕ</p> <p>ΔΑΜΒΑΚΑΣ Π. ΔΗΜΗΤΡΙΟΣ ΔΙΠΛΩΜ. ΑΡΧΙΤΕΚΤΟΝ ΜΗΧΑΝΙΚΟΣ 18/6/2018</p> <p>ΕΛΕΓΧΘΗΚΕ Θεσσαλονίκη 18/6/2018 Ο ΠΡΟΪΣΤΑΜΕΝΟΣ</p>
---	--

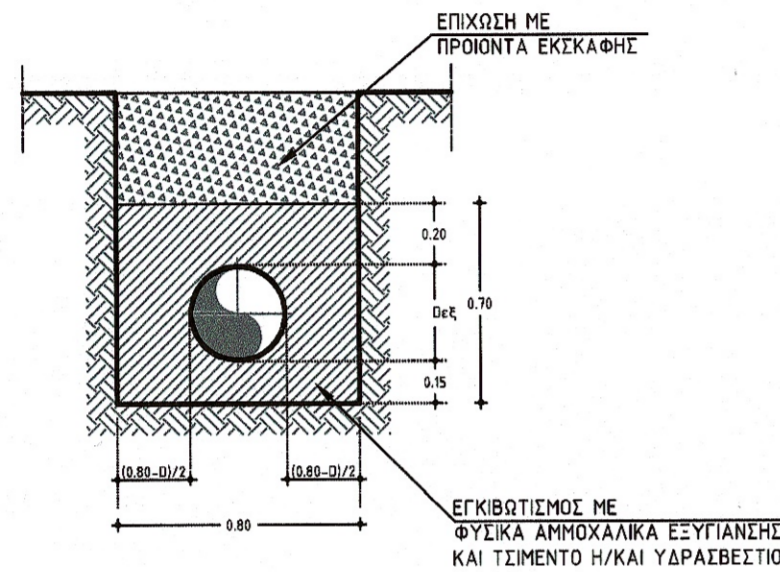
Αντώνιος Σενιζός Πολιτικός Μηχανικός με Α' Β.	ΤΜΗΜΑΤΟΣ ΕΡΓΩΝ ΑΝΑΣΤΗΛΑΣΗΣ & ΣΥΝΤΗΡΗΣΗΣ ΜΝΗΜΕΙΩΝ				
	ΓΕΩΡΓΙΟΣ ΚΑΝΕΛΛΗΣ Αρχιτεκτων Μηχανικός με Α' Β.				
ΑΡ.	ΗΜΕΡΟΜΗΝΙΑ	ΠΕΡΙΓΡΑΦΗ	ΜΕΛΕΤΗΘΗΚΕ	ΣΧΕΔΙΑΣΘΗΚΕ	ΕΛΕΓΧΘΗΚΕ

<p>ΕΛΕΓΧΘΗΚΕ Θεσσαλονίκη 18/6/2018 Ο Προϊστάμενος Τμήματος Έργων Υποδομής</p> <p>ΣΤΕΦΑΝΟΣ ΓΚΙΟΛΙΑΣ ΠΟΛΙΤΙΚΟΣ ΜΗΧΑΝΙΚΟΣ ΜΕ Α' Β.</p>	<p>ΘΕΩΡΗΘΗΚΕ Θεσσαλονίκη 18.6.2018 Ο ΠΡΟΪΣΤΑΜΕΝΟΣ ΔΙΕΥΘΥΝΣΗΣ ΤΕΧΝΙΚΗΣ ΥΠΗΡΕΣΙΑΣ</p> <p>ΙΕΡΑ ΜΟΝΗ ΔΟΧΕΙΑΡΙΟΥ</p>			
<p>ΤΙΤΛΟΣ ΜΕΛΕΤΗΣ</p> <p>ΜΕΛΕΤΗ ΑΠΟΚΑΤΑΣΤΑΣΗΣ ΛΙΜΝΟΔΕΞΑΜΕΝΗΣ ΚΑΙ ΣΥΝΑΦΩΝ ΕΡΓΩΝ ΜΟΝΗΣ ΔΟΧΕΙΑΡΙΟΥ</p>	<p>ΘΕΜΑ</p> <p>ΠΕΡΙΦΡΑΞΗ ΛΙΜΝΟΔΕΞΑΜΕΝΗΣ</p>			
<p>ΚΩΔΙΚΟΣ ΜΕΛΕΤΗΣ</p> <p>0 8 1 6 A N F I</p>	<p>ΚΑΤΗΓΟΡΙΑ ΣΧΕΔΙΟΥ</p> <p>Κ Α</p>	<p>ΑΡΙΘΜΟΣ</p> <p>4 0 8</p>	<p>ΦΥΛΛΟ</p> <p>1 ΑΠΟ 1</p>	<p>ΚΛΙΜΑΚΑ</p> <p>1 : 25</p>

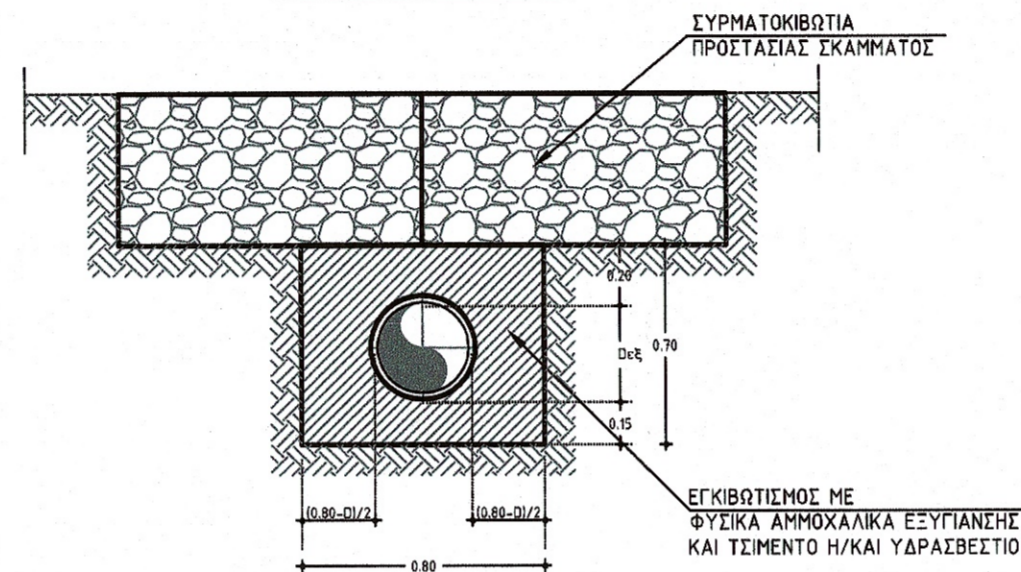
ΤΥΠΙΚΕΣ ΔΙΑΤΟΜΕΣ ΟΡΥΓΜΑΤΟΣ ΑΓΩΓΩΝ ΠΡΟΣΑΓΩΓΗΣ

ΚΛΙΜΑΚΑ 1:25

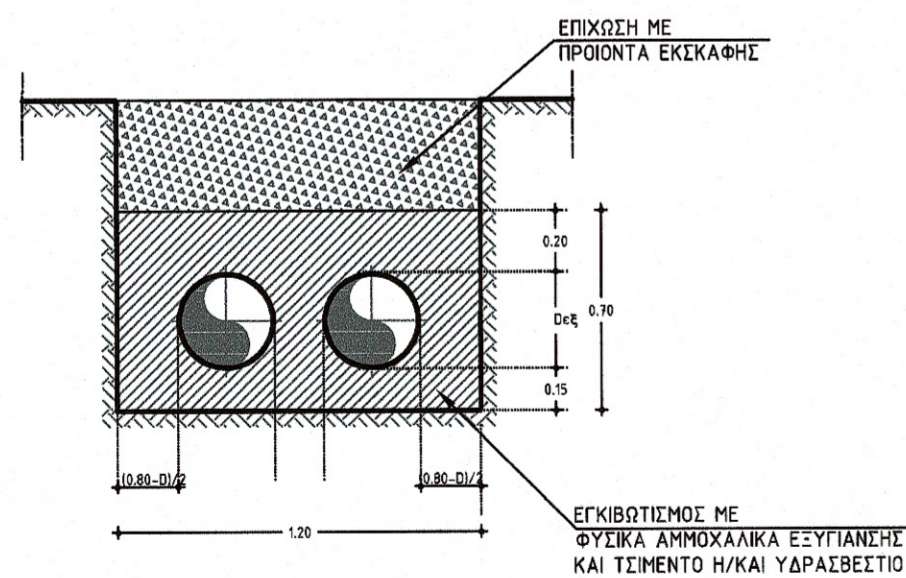
ΤΥΠΙΚΗ ΔΙΑΤΟΜΗ ΟΡΥΓΜΑΤΟΣ ΜΕ ΕΓΚΙΒΩΤΙΣΜΕΝΟ ΑΓΩΓΟ



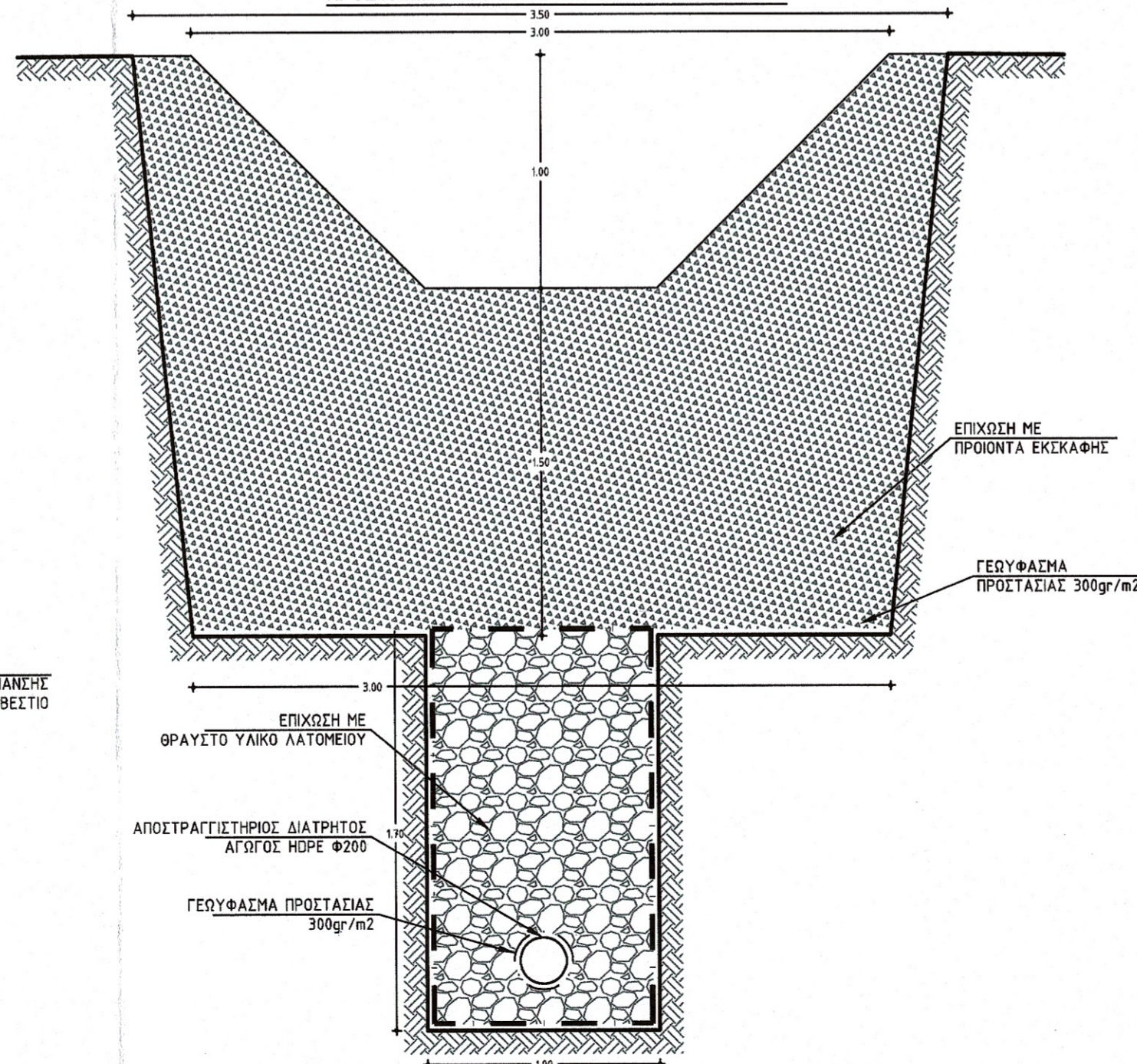
ΤΥΠΙΚΗ ΔΙΑΤΟΜΗ ΟΡΥΓΜΑΤΟΣ ΣΕ ΔΙΕΛΕΥΣΗ ΡΕΜΑΤΟΣ



ΤΥΠΙΚΗ ΔΙΑΤΟΜΗ ΟΡΥΓΜΑΤΟΣ ΜΕ ΕΓΚΙΒΩΤΙΣΜΕΝΟΥΣ ΑΓΩΓΟΥΣ



ΤΥΠΙΚΗ ΔΙΑΤΟΜΗ ΑΝΕΠΕΝΔΥΤΗΣ ΤΑΦΡΟΥ ΠΡΟΣΤΑΣΙΑΣ ΚΑΙ ΑΠΟΣΤΡΑΓΓΙΣΤΗΡΙΟΥ ΑΓΩΓΟΥ



<p>Ο ΜΕΛΕΤΗΤΗΣ</p> <p>ΥΔΡΟ ΔΙΑΧΕΙΡΙΣΗ ΣΥΜΒΟΥΛΟΙ ΜΗΧΑΝΙΚΟΙ & ΜΕΛΕΤΗΤΕΣ ΕΔΡΑ: Ερμού 18Α, Τ.Κ. 546 24, Θεσσαλονίκη ΤΗΛ: 2310276307, 2310276308, 2310276309</p>		<p>Ο ΣΥΝΤΑΞΑΣ</p> <p>Θεσσαλονίκη, 22.1.2017</p> <p>ΥΔΡΟΔΙΑΧΕΙΡΙΣΗ Ε.Π.Ε. ΣΥΜΒΟΥΛΟΙ ΜΗΧΑΝΙΚΟΙ & ΜΕΛΕΤΗΤΕΣ ΕΡΜΟΥ 18Α - 546 24 ΘΕΣΣΑΛΟΝΙΚΗ ΤΗΛ: 2310276307 - ΦΑΞ: 23102763142 Α.Φ.Μ. 998975788 - Δ.Ο.Υ. Β' ΘΕΣΣΑΛΟΝΙΚΗΣ</p>			
<p>ΕΛΕΓΧΘΗΚΕ</p> <p>Η ΣΤΑΤΙΚΗ ΜΕΛΕΤΗ από απόψεως γενικής πρότασης και χωρίς έλεγχο των πράξεων. Υπεύθυνοι για τη συμμόρφωση προς τις ισχύουσες διατάξεις και την ασφάλεια του φορέα γενικώς, ταχύνουν οι συντάξαντες την μελέτη.</p> <p>Θεσσαλονίκη, 18/6/2018 Ο ελέγχας μηχανικός Αντώνιος Βενιζέλης Πολιτικός Μηχανικός με Α.Β.</p>		<p>ΕΛΕΓΧΘΗΚΕ</p> <p>ΒΑΜΒΑΚΑΣ Π. ΔΗΜΗΤΡΙΟΣ ΔΙΠΛΩΜ. ΑΡΧΙΤΕΚΤΩΝ ΜΗΧΑΝΙΚΩΝ 18/6/2018</p> <p>ΕΛΕΓΧΘΗΚΕ</p> <p>Θεσσαλονίκη 18/6/2018 Ο ΠΡΟΪΣΤΑΜΕΝΟΣ ΤΜΗΜΑΤΟΣ ΕΡΓΩΝ ΑΝΑΣΤΗΛΑΣΗΣ & ΣΥΝΤΗΡΗΣΗΣ ΜΝΗΜΕΙΩΝ ΓΕΩΡΓΙΟΣ ΚΑΝΕΛΛΗΣ Αρχιτέκτων Μηχανικός με Α.Β.</p>			
ΑΡ.	ΗΜΕΡΟΜΗΝΙΑ	ΠΕΡΙΓΡΑΦΗ	ΜΕΛΕΤΗΘΗΚΕ	ΣΧΕΔΙΑΣΘΗΚΕ	ΕΛΕΓΧΘΗΚΕ

<p>ΕΛΕΓΧΘΗΚΕ</p> <p>Θεσσαλονίκη 18/6/2018 Ο Προϊστάμενος Τμήματος Έργων Υποδομής ΣΤΕΦΑΝΟΣ ΓΚΟΛΙΑΣ ΠΟΛΙΤΙΚΟΣ ΜΗΧΑΝΙΚΟΣ ΜΕ Α' Β</p>		<p>ΘΕΩΡΗΘΗΚΕ</p> <p>Θεσσαλονίκη 18/6/2018 Ο ΠΡΟΪΣΤΑΜΕΝΟΣ ΔΙΕΥΘΥΝΣΗΣ ΤΕΧΝΙΚΗΣ ΥΠΗΡΕΣΙΑΣ ΓΙΩΡΓΙΟΣ Π. ΚΑΝΕΛΛΗΣ Αρχιτέκτων Μηχανικός με Α' Β</p>			
ΤΙΤΛΟΣ ΜΕΛΕΤΗΣ	ΑΠΟΚΑΤΑΣΤΑΣΗ ΛΙΜΝΟΔΕΞΑΜΕΝΗΣ (V=13.500m ³) ΚΑΙ ΣΥΝΑΦΩΝ ΕΡΓΩΝ ΣΤΗ ΘΕΣΗ "ΑΓ. ΔΗΜΗΤΡΙΟΣ" ΤΗΣ Ι.Μ. ΔΟΧΕΙΑΡΙΟΥ				
ΘΕΜΑ	ΤΥΠΙΚΕΣ ΔΙΑΤΟΜΕΣ ΟΡΥΓΜΑΤΟΣ ΑΓΩΓΩΝ ΠΡΟΣΑΓΩΓΗΣ-ΤΑΦΡΟΥ ΠΡΟΣΤΑΣΙΑΣ-ΔΙΑΤΡΗΤΟΥ ΑΓΩΓΟΥ ΑΠΟΣΤΡΑΓΓΙΣΗΣ				
ΚΩΔΙΚΟΣ ΜΕΛΕΤΗΣ	ΚΑΤΗΓΟΡΙΑ ΣΧΕΔΙΟΥ	ΑΡΙΘΜΟΣ	ΦΥΛΛΟ	ΚΛΙΜΑΚΑ	
0816ANFI	KA	401	1 από 1	1:25	

**ΑΝΕΠΕΝΔΥΤΗ ΤΡΑΠΕΖΟΕΙΔΗΣ ΤΑΦΡΟΣ ΠΡΟΣΤΑΣΙΑΣ
ΠΡΑΝΩΝ ΛΙΜΝΟΔΕΞΑΜΕΝΗΣ**
 $b=1,00\text{m}$, $B=3,00\text{m}$, $H=1,00\text{m}$

**ΔΙΑΤΡΗΤΟΣ ΑΓΩΓΟΣ
ΑΠΟΣΤΡΑΓΓΙΣΗΣ ΗΔΡΕ $\Phi 200$**

ΒΑΣΗ ΑΠΟ ΣΚΥΡΟΔΕΜΑ

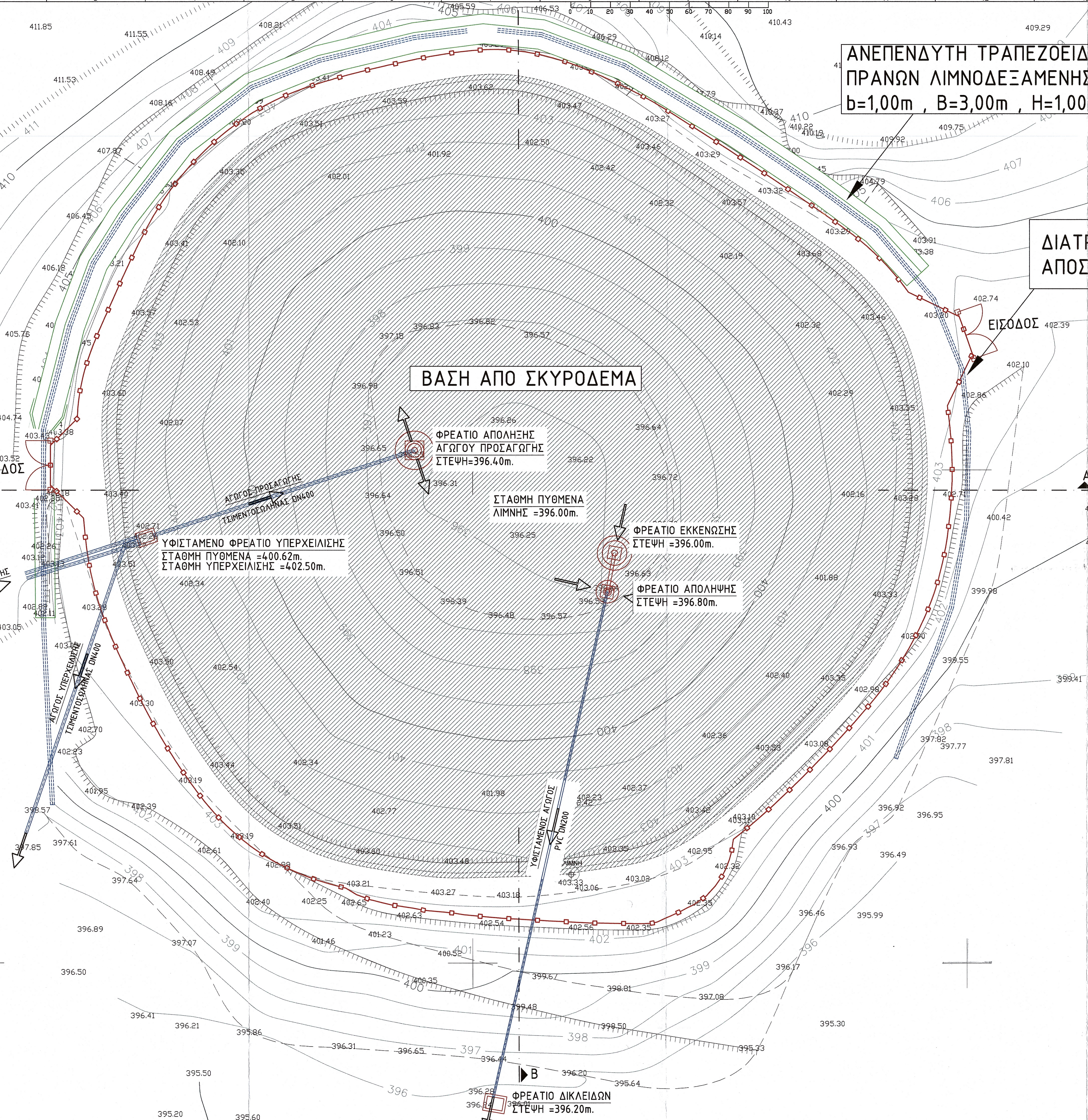
**ΦΡΕΑΤΙΟ ΑΠΟΛΗΞΗΣ
ΑΓΩΓΟΥ ΠΡΟΣΑΓΩΓΗΣ
ΣΤΕΨΗ=396.40m.**

**ΣΤΑΘΜΗ ΠΥΘΜΕΝΑ
ΛΙΜΝΗΣ =396.00m.**

**ΦΡΕΑΤΙΟ ΕΚΚΕΝΩΣΗΣ
ΣΤΕΨΗ =396.00m.**

**ΦΡΕΑΤΙΟ ΑΠΟΛΗΞΗΣ
ΣΤΕΨΗ =396.80m.**

**ΥΦΙΣΤΑΜΕΝΟ ΦΡΕΑΤΙΟ ΥΠΕΡΧΕΙΛΙΣΗΣ
ΣΤΑΘΜΗ ΠΥΘΜΕΝΑ =400.62m.
ΣΤΑΘΜΗ ΥΠΕΡΧΕΙΛΙΣΗΣ =402.50m.**



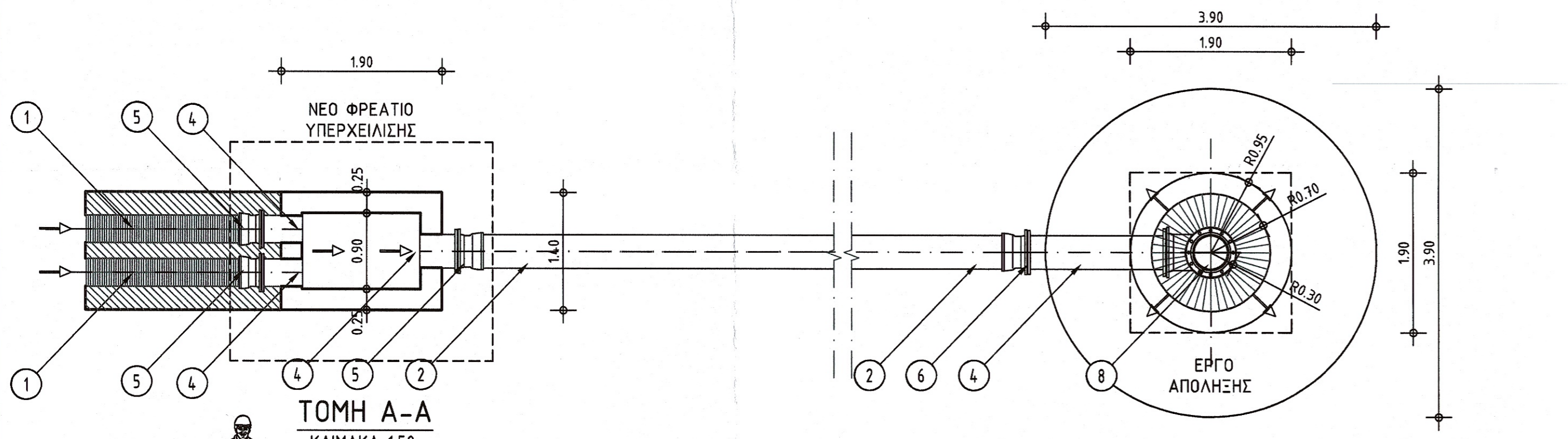
Ο ΜΕΛΕΤΗΤΗΣ ΥΔΡΟ ΔΙΑΧΕΙΡΙΣΗ <small>ΕΠΙΧΕΙΡΗΣΙΑΚΟ ΜΗΧΑΝΙΚΟ & ΜΕΤΕΩΡΟΛΟΓΙΚΟ ΓΡΑΦΕΙΟ</small> <small>ΕΔΡΑ: Ερμού 18Α, Τ.Κ. 546 24, Θεσσαλονίκη</small> <small>τηλ.: 2310276307, fax: 2310281426</small>		Ο ΣΥΝΤΑΞΑΣ <small>Θεσσαλονίκη 22/10/2017</small> ΤΟΥΠΑΚΙΩΤΗΣ ΔΗΜ. ΑΠΟΣΤΟΛΟΣ <small>ΔΕΛΤΑΔΟΣ - ΠΕΡΙΒΑΛΛΟΝΤΟΛΟΓΟΣ Α.Π.Θ.</small> <small>ΔΔ. ΣΕΒΛΑΔΥ 1 - ΤΡΙΑΛΑ - 57001 - ΘΕΣΣΑΛΟΝΙΚΗ</small> <small>ΤΗΛ: 2310 987.440 / FAX: 2310 441.832</small> <small>Δ.Φ.Η: 051029460 / ΔΟΥ: 2 ΘΕΣΣΑΛΟΝΙΚΗΣ</small>			
ΘΕΩΡΗΘΗΚΕ ΕΛΕΓΧΘΗΚΕ Η ΣΤΑΤΙΚΗ ΜΕΛΕΤΗ <small>από απόψεις γενικής πρότασης και χωρίς έλεγχο των πράξεων. Υπεύθυνος για τη συμμόρφωση προς τις ισχύουσες διατάξεις και την ασφάλεια του φορέα γενικώς, τυγχάνουν οι συντάσσοντες την μελέτη.</small> <small>Θεσσαλονίκη, ...</small> <small>Ο ελέγχος ...</small>		<small>ΜΗΧΑΝΙΚΗΣ Ε.Π.Ε.</small> <small>ΕΡΜΟΥ 18Α, Τ.Κ. 546 24, ΘΕΣΣΑΛΟΝΙΚΗ</small> <small>ΤΗΛ. 2310276307, FAX: 2310281426</small> <small>www.hydro-dim.gr</small> ΙΩΣΗΦΙΔΗΣ ΒΑΣΙΛΗΣ <small>Δρ. ΠΟΛΙΤΙΚΟΣ ΜΗΧΑΝΙΚΟΣ</small>			
<small>Απόστολος Σενικιώτης</small> <small>Πολιτικός Μηχανικός με Α' Β.</small>		<small>19/6 2008</small> ΕΛΕΓΧΘΗΚΕ <small>Θεσσαλονίκη</small> Ο ΠΡΟΣΤΑΜΕΝΟΣ <small>Τμήματος Έργων Υποδομής & Συντήρησης</small> <small>ΜΗΧΗΤΕΙΟΝ</small> ΓΕΩΡΓΙΟΣ ΚΑΝΕΛΛΗΣ <small>Αρχιτέκτων Μηχανικός με Α' Β.</small>			
ΑΡ.	ΗΜΕΡΟΜΗΝΙΑ	ΠΕΡΙΓΡΑΦΗ	ΜΕΛΕΤΗΘΗΚΕ	ΣΧΕΔΙΑΣΘΗΚΕ	ΕΛΕΓΧΘΗΚΕ
			ΘΕΩΡΗΘΗΚΕ <small>Θεσσαλονίκη 19/6 2008</small> Ο ΠΡΟΣΤΑΜΕΝΟΣ <small>ΔΙΕΥΘΥΝΤΗΣ</small> <small>ΤΕΧΝΙΚΗΣ ΥΠΗΡΕΣΙΑΣ</small> <small>ΙΕΡΑ ΜΟΝΗ ΔΟΧΕΙΑΡΙΟΥ</small> ΓΕΩΡΓΙΟΣ Π. ΚΑΝΕΛΛΗΣ <small>Αρχιτέκτων Μηχανικός με Α' Β.</small>		
ΕΛΕΓΧΘΗΚΕ <small>Θεσσαλονίκη 19/6 2008</small> Ο Προϊστάμενος <small>Τμήματος Έργων Υποδομής</small> ΣΤΕΦΑΝΟΣ ΓΚΙΟΛΙΑΣ <small>Πολιτικός Μηχανικός με Α' Β.</small>					
ΤΙΤΛΟΣ ΜΕΛΕΤΗΣ		ΑΠΟΚΑΤΑΣΤΑΣΗ ΛΙΜΝΟΔΕΞΑΜΕΝΗΣ (V=13.500m³) ΚΑΙ ΣΥΝΑΦΩΝ ΕΡΓΩΝ ΣΤΗ ΘΕΣΗ "ΑΓ. ΔΗΜΗΤΡΙΟΣ" ΤΗΣ Ι.Μ. ΔΟΧΕΙΑΡΙΟΥ			
ΘΕΜΑ		ΟΡΙΖΟΝΤΙΟΓΡΑΦΙΑ ΛΙΜΝΟΔΕΞΑΜΕΝΗΣ			
ΚΩΔΙΚΟΣ ΜΕΛΕΤΗΣ		ΚΑΤΗΓΟΡΙΑ ΣΧΕΔΙΟΥ	ΑΡΙΘΜΟΣ	ΦΥΛΛΟ	ΚΑΙΜΑΚΑ
0816ANFI		OR	203	1 Από 1	1:200

ΦΡΕΑΤΙΟ ΥΠΕΡΧΕΙΛΗΣΗΣ & ΕΡΓΟ ΑΠΟΛΗΣΗΣ ΑΓΩΓΟΥ ΠΡΟΣΑΓΩΓΗΣ

ΚΛΙΜΑΚΑ 1:50

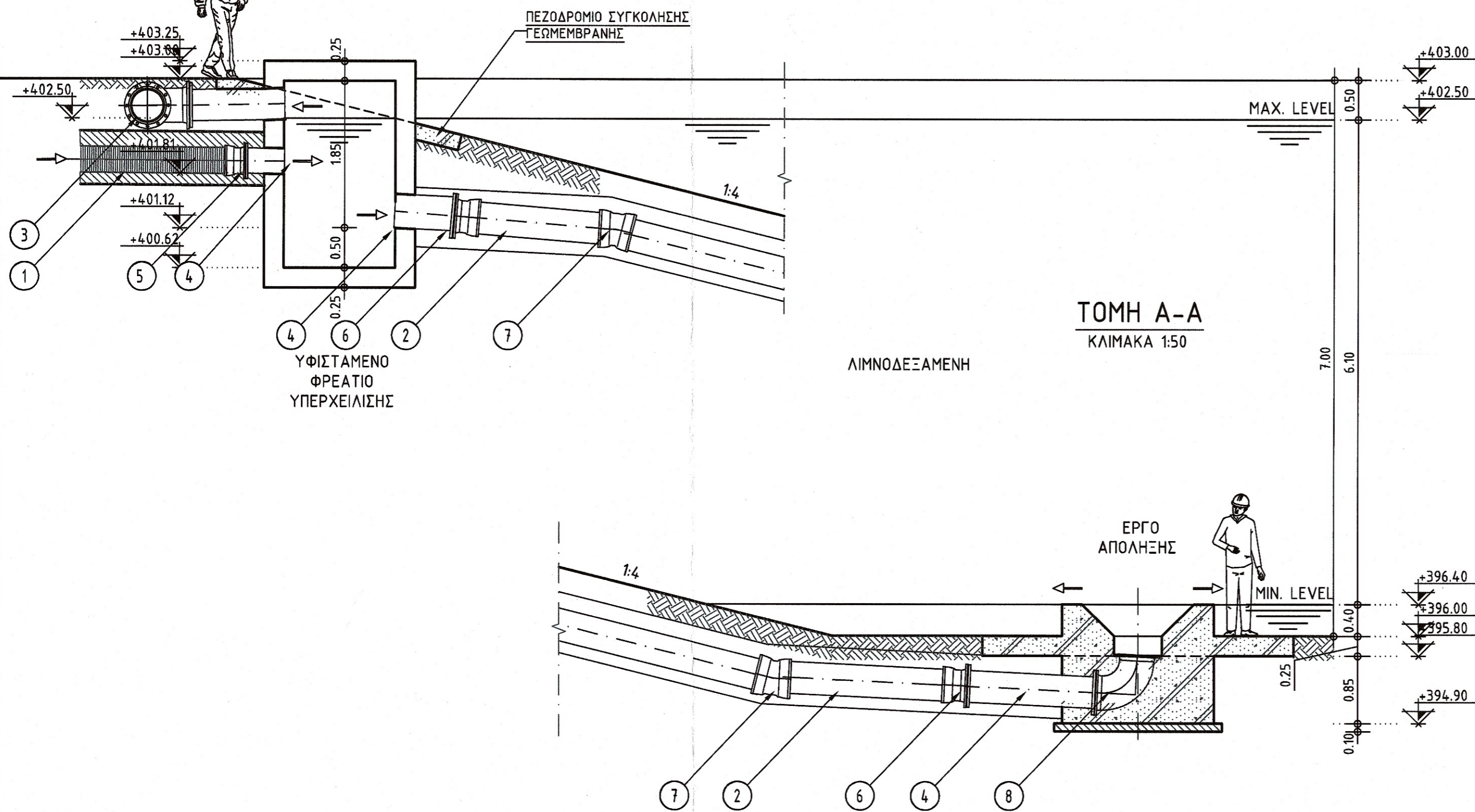
ΚΑΤΟΨΗ
ΚΛΙΜΑΚΑ 1:50

ΚΑΤΟΨΗ
ΚΛΙΜΑΚΑ 1:50



ΤΟΜΗ Α-Α
ΚΛΙΜΑΚΑ 1:50

ΤΟΜΗ Α-Α
ΚΛΙΜΑΚΑ 1:50



08	ΓΩΝΙΑ 90° DN400	1
07	ΓΩΝΙΑ 11° DN400	2
06	ΤΕΜΑΧΙΟ ΣΥΝΑΡΜΟΓΗΣ DN400	4
05	ΤΕΜΑΧΙΟ ΣΥΝΑΡΜΟΓΗΣ DN300	-
04	ΧΑΥΒΔΙΝΟΣ ΑΓΩΓΟΣ DN400	-
03	ΑΓΩΓΟΣ ΥΠΕΡΧΕΙΛΗΣΗΣ ΤΣΙΜΕΝΟΣΩΛΗΝΑΣ DN400	-
02	ΑΓΩΓΟΣ ΕΙΣΟΔΟΥ ΣΤΗ ΛΙΜΝΟΔΕΞΑΜΕΝΗ ΤΣΙΜΕΝΟΣΩΛΗΝΑΣ DN400	-
01	ΑΓΩΓΟΣ ΜΕΤΑΦΟΡΑΣ ΠΡΟΣ ΛΙΜΝΟΔΕΞΑΜΕΝΗ HDPE Ø300	-
##	ΠΕΡΙΓΡΑΦΗ	ΤΕΜΑΧΙΑ

ΠΑΡΑΤΗΡΗΣΗ

- ΤΟ ΕΡΓΟ ΕΔΡΑΖΕΤΑΙ ΣΕ ΣΤΡΩΣΗ ΚΑΘΑΡΙΟΤΗΤΑΣ C12/15 ΚΑΙ ΕΙΝΑΙ ΚΑΤΑΣΚΕΥΑΣΜΕΝΑ ΑΠΟ ΟΠΛΙΣΜΕΝΟ ΣΚΥΡΟΔΕΜΑ C16/20 ΜΕ ΣΤΕΓΑΝΟΠΟΙΗΤΙΚΑ ΜΑΖΑΣ.
- ΟΙ ΕΠΙΧΩΣΕΙΣ ΕΙΝΑΙ ΜΕ ΠΡΟΙΟΝΤΑ ΕΚΣΚΑΦΗΣ ΚΑΙ ΟΙ ΑΓΩΓΟΙ ΕΓΚΙΒΩΤΙΖΕΤΑΙ ΣΕ ΣΤΡΩΣΗ ΑΜΜΟΥ, ΥΠΟΒΑΣΗ h=15cm ΚΑΙ ΕΠΙΚΑΛΥΨΗ h=20cm
- ΟΙ ΜΕΤΑΛΛΙΚΕΣ ΚΑΤΑΣΚΕΥΕΣ ΘΑ ΠΡΟΣΤΑΤΕΥΟΝΤΑΙ ΜΕ ΣΤΡΩΣΗ ΑΠΟ ΕΠΟΞΕΙΔΙΚΟ ΑΣΤΑΡΙ ΚΑΙ ΕΠΟΞΕΙΔΙΚΟ ΕΠΙΛΟΧΡΩΜΑ

<p>Ο ΜΕΛΕΤΗΤΗΣ</p> <p>ΥΔΡΟ ΔΙΑΧΕΙΡΙΣΗ ΣΥΜΒΟΥΛΟΙ ΜΗΧΑΝΙΚΟΙ & ΜΕΛΕΤΗΤΕΣ</p> <p>ΕΔΡΑ: Ερμού 18Α, Τ.Κ. 546 24, Θεσσαλονίκη τηλ.: 2310276307, fax: 2310281426</p>	<p>Ο ΣΥΝΤΑΞΑΣ</p> <p>Θεσσαλονίκη, 22.12.2017</p> <p>ΥΔΡΟΔΙΑΧΕΙΡΙΣΗ Ε.Π.Ε. ΣΥΜΒΟΥΛΟΙ ΜΗΧΑΝΙΚΟΙ & ΜΕΛΕΤΗΤΕΣ ΕΡΜΟΥ 18Α, Τ.Κ. 546 24, ΘΕΣΣΑΛΟΝΙΚΗ ΤΗΛ: 2310276307, FAX: 2310281426 ΑΦΜ: 999076788 - Δ.Ο.Υ. Β' ΘΕΣΣΟΝΙΚΗΣ</p> <p>ΙΩΣΗΦΙΔΗΣ ΒΑΣΙΛΗΣ Δρ. ΠΟΛΙΤΙΚΟΣ ΜΗΧΑΝΙΚΟΣ</p>
---	---

<p>ΘΕΩΡΗΘΗΚΕ</p> <p>ΕΛΕΓΧΘΗΚΕ</p> <p>Η ΣΤΑΤΙΚΗ ΜΕΛΕΤΗ από απόψεως γενικής τεχνικής και χωρίς έλεγχο των πράξεων. Υπόκειται για τη συμμόρφωση προς τις ισχύουσες διατάξεις και την ασφαλεία του έργου γενικώς, τυγχάνουν οι συντάξαντες την μελέτη.</p> <p>Θεσσαλονίκη, 18/6/2018 Ο ελέγχος μηχανικός</p> <p>Κωνσταντίνος Σενικίδης Πολιτικός Μηχανικός με Α.Β.</p>	<p>ΕΛΕΓΧΘΗΚΕ</p> <p>ΔΑΜΒΑΚΑΣ Π. ΔΗΜΗΤΡΙΟΣ ΔΙΠΛΩΜ. ΑΡΧΙΤΕΚΤΩΝ ΜΗΧΑΝΙΚΩΝ</p> <p>18/6/2018</p>
---	--

ΑΡ.	ΗΜΕΡΟΜΗΝΙΑ	ΠΕΡΙΓΡΑΦΗ	ΜΕΛΕΤΗΘΗΚΕ	ΣΧΕΔΙΑΣΘΗΚΕ	ΕΛΕΓΧΘΗΚΕ
			<p>ΕΛΕΓΧΘΗΚΕ</p> <p>18/6/2018</p> <p>Θεσσαλονίκη</p> <p>Ο ΠΡΟΪΣΤΑΜΕΝΟΣ</p> <p>Τμήματος Έργων Υποδομής</p> <p>& Σχεδιασμού</p>	<p>ΚΑΝΕΛΛΗΣ</p> <p>Αρχιτέκτων Μηχανικός με Α.Β.</p>	

<p>ΕΛΕΓΧΘΗΚΕ</p> <p>Θεσσαλονίκη 18/6/2018</p> <p>Ο Προϊστάμενος</p> <p>Τμήματος Έργων Υποδομής</p> <p>ΣΤΕΦΑΝΟΣ ΓΚΙΟΛΙΑΣ ΠΟΛΙΤΙΚΟΣ ΜΗΧΑΝΙΚΟΣ ΜΕ Α.Β.</p>	<p>ΘΕΩΡΗΘΗΚΕ</p> <p>Θεσσαλονίκη 18/6/2018</p> <p>Ο ΠΡΟΪΣΤΑΜΕΝΟΣ</p> <p>ΔΙΕΥΘΥΝΣΗΣ</p> <p>ΤΕΧΝΙΚΗΣ ΥΠΗΡΕΣΙΑΣ</p> <p>ΓΕΡΓΙΟΣ Π. ΚΑΝΕΛΛΗΣ Αρχιτέκτων Μηχανικός με Α.Β.</p>
---	---

ΤΙΤΛΟΣ ΜΕΛΕΤΗΣ	ΑΠΟΚΑΤΑΣΤΑΣΗ ΛΙΜΝΟΔΕΞΑΜΕΝΗΣ (V=13.500m ³) ΚΑΙ ΣΥΝΑΦΩΝ ΕΡΓΩΝ ΣΤΗ ΘΕΣΗ "ΑΓ. ΔΗΜΗΤΡΙΟΣ" ΤΗΣ Ι.Μ. ΔΟΧΕΙΑΡΙΟΥ
ΘΕΜΑ	ΦΡΕΑΤΙΟ ΥΠΕΡΧΕΙΛΗΣΗΣ & ΕΡΓΟ ΑΠΟΛΗΣΗΣ ΑΓΩΓΟΥ ΠΡΟΣΑΓΩΓΗΣ

ΚΩΔΙΚΟΣ ΜΕΛΕΤΗΣ	ΚΑΤΗΓΟΡΙΑ ΣΧΕΔΙΟΥ	ΑΡΙΘΜΟΣ	ΦΥΛΟ	ΚΛΙΜΑΚΑ
0816ANFI	KA	404	1 από 1	1:50